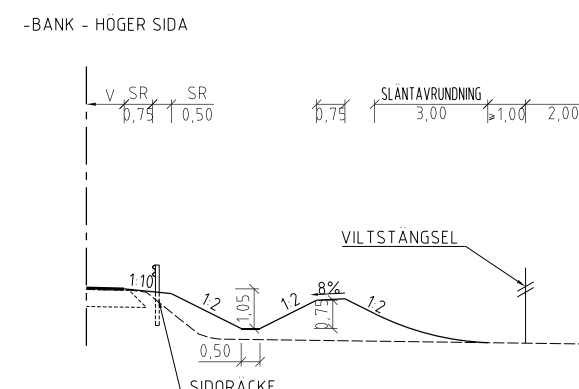
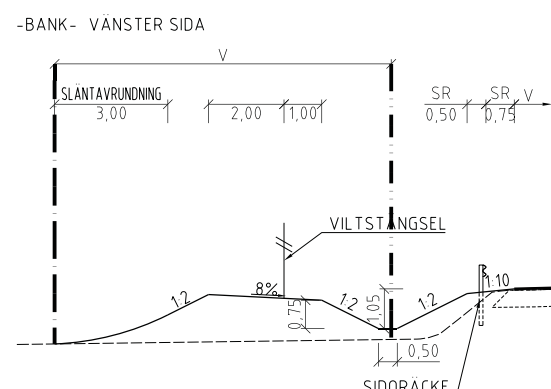
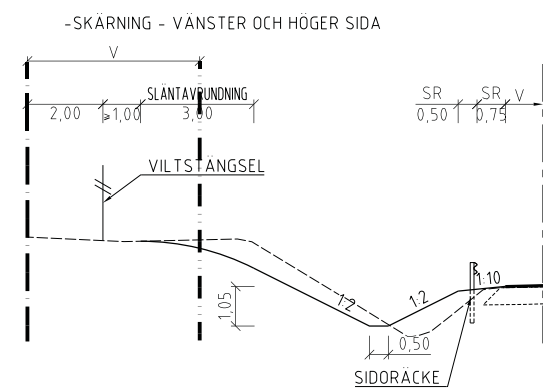


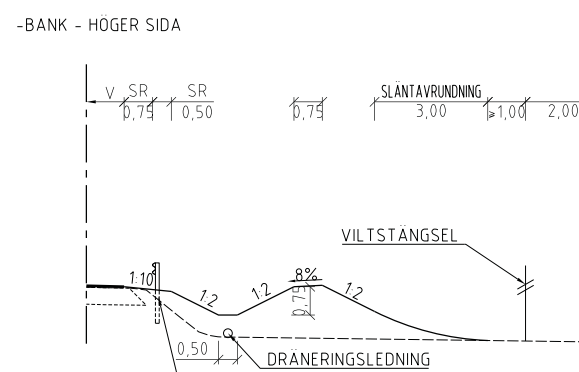
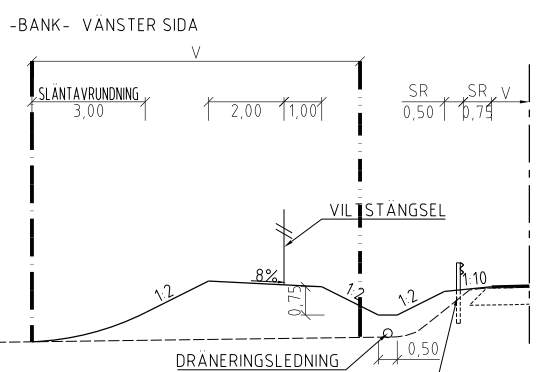
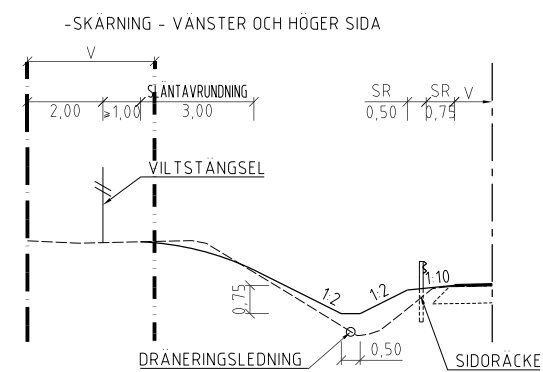
**TYP A** - 1:4 SLÄNT, FLACKT DIKE, DJUP 1,05 m, BREDD 0,5 m, UTAN SIDORÄCKE:

**TECKENFÖRKLARING**

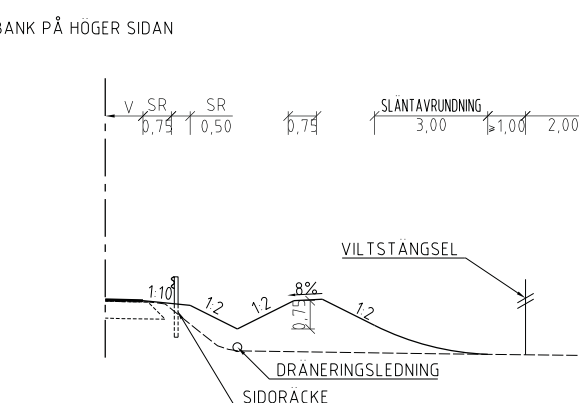
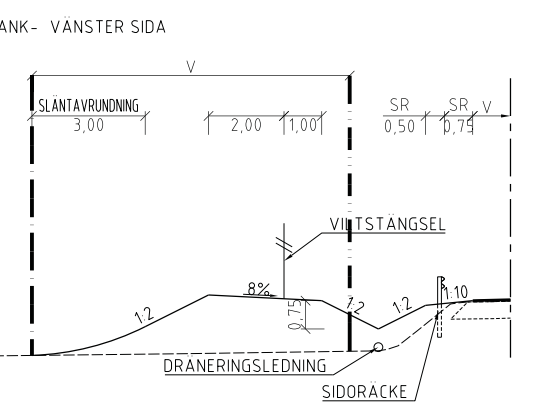
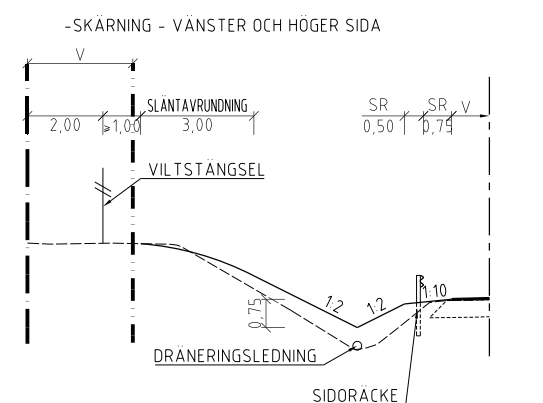
- GRÄNS FÖR VÄGOMRÅDE
  - - - AVGRÄNSNING MELLAN OLIKA TYPER AV MARKANSPRÅK
  - VID BEHOV AV BULLERSKYDDSSKÄRM ERSÄTTER DESSA VILTSTÄNGSEL
  - V NYTT VÄGOMRÅDE MED VÄGRATT
  - Vi NYTT VÄGOMRÅDE MED INSKRÄNKT VÄGRATT
- VILTSTÄNGSEL SKA UTFÖRAS LÄNGS HELA STRÄCKAN PÅ BÅDA SIDOR AV E4. TRÄTTAR SKA BYGGAS VID TRAFIKPLATSER. EVENTUELLT VILTUTHOPP KAN BLI AKTUELLT. I NÄRHET AV SVENSKA KRAFTNÄTS MARKFÖRLAGDA HÖGSPANNINGSKABEL VARIERAR BREDDEN RUNT VILTSTÄNGSLET MELLAN 1M - 3M. SLANTAVRUNDNING KAN MINIMERAS.



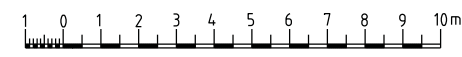
**TYP B** - 1:2 SLÄNT, FLACKT DIKE, DJUP 1,05 m, BREDD 0,5 m, MED SIDORÄCKE:



**TYP C** - 1:2 SLÄNT, FLACKT DIKE, DJUP 0,75 m, BREDD 0,5 m, MED SIDORÄCKE:



**TYP D** - 1:2x SLÄNT, V-FORMAT DIKE, DJUP 0,75 m, MED SIDORÄCKE:



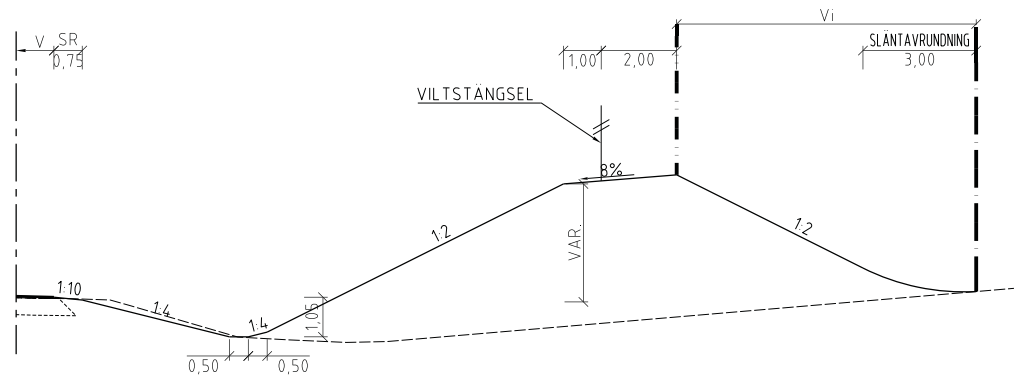
REV	ANT	ÄNDRINGEN AVSER	SOCK	DATUM	IV DATUM	IV ÖPPLAGNUMMER
<b>VÄGPLAN</b>						
			<b>E4 LJUNGBY - TOFTANÄS</b>			
			GEMENSAMT			
			E4, KM 0/000 - 31/826			
			Samfinansierat av EU			
			Transuropeiska transportnätet (TEN-T)			
<b>TYPSEKTION</b>						
UPPDRAGSANSVÄRS	P.RISBERG	UPPDRAGSNUMMER	46342173	KONSTRUKTIONSR	FORMAT	SKALA
KONSTR	M.KISLUK	DRÄNK	K.CEDERHOLM	REVISOR	A1	1:100
	STOCKHOLM		2016-04-26	OBJEKT NR	137665	0 00 T 04 01
	M.NETTMANN			REV		

FL: C:\P\WORKING\G42CKO\URS\URS IE EIM\INFRASTRUCTURE\DESIGN\0010401.DWG PLOTTAD: 2016-04-26 AV ANVÄNDARE: G42CKO\NSKI ...17

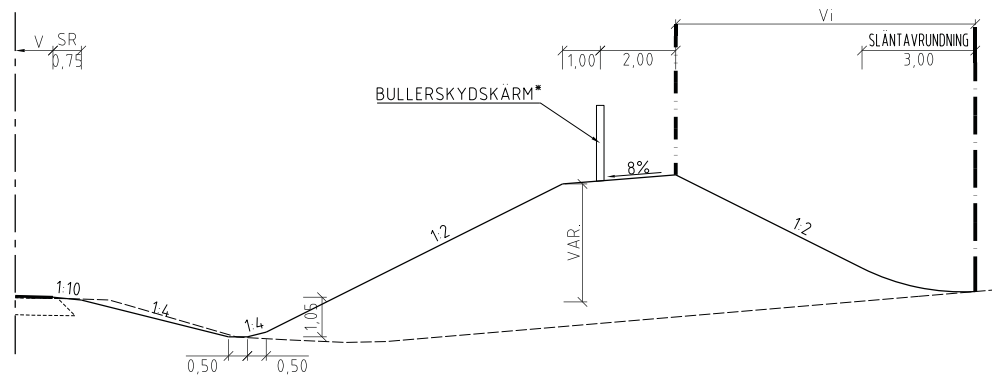
XREF: 606331, 10009543, 2016-04-01, 0105-10, 2016-03-27, 14

**TYPE**

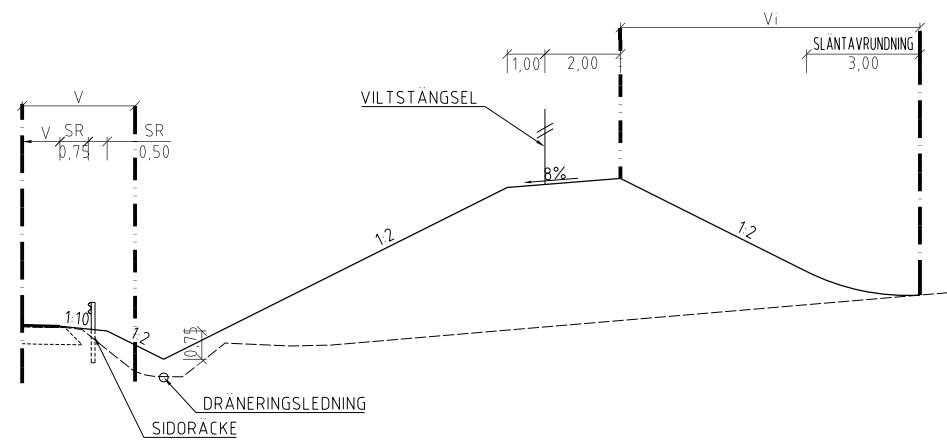
- TYP A + BULLERSKYDDSVALL



- TYP A + BULLERSKYDDSVALL + BULLERSKÄRM

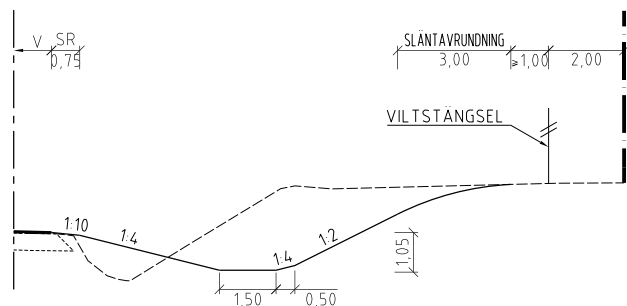


- TYP D + BULLERSKYDDSVALL

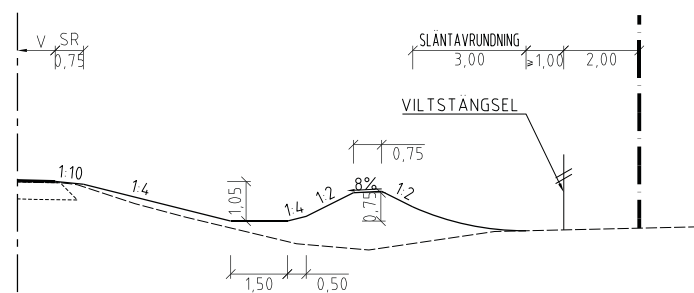


**TYP F** - TYP A MED FLACKT DIKE BREDD 1,5 M.

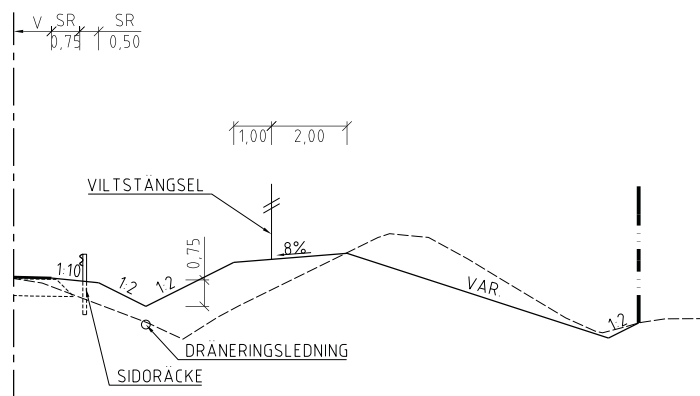
-SKÄRNING - VÄNSTER OCH HÖGER SIDA



-BANK - VÄNSTER OCH HÖGER SIDA



**TYP G** - ÖSTER OM E4 NORR OM HALLSJÖ LÅNGS BEFINTLIG VALL



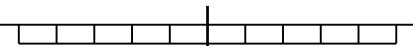
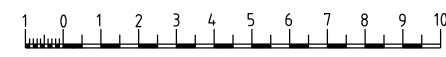
**TECKENFÖRKLARING**

- — — — — GRANS FÖR VÄGOMRÅDE
- — — — — AVGRÄNSNING MELLAN OLIKA TYPER AV MARKANSPRÅK

- \* VID BEHOV AV BULLERSKYDDSKÄRM ERSÄTTER DESSA VILTSTANGSEL
- V NYTT VÄGOMRÅDE MED VÄGRÄTT
- Vi NYTT VÄGOMRÅDE MED INSKRÄNKT VÄGRÄTT

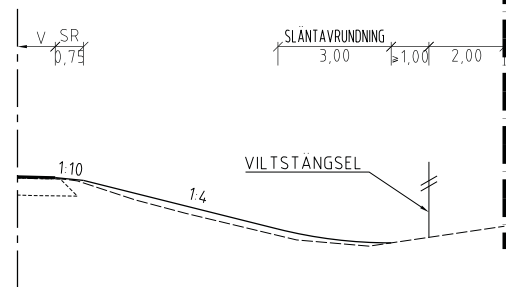
VILTSTANGSEL SKA UTFÖRAS LÅNGS HELA STRÄCKAN PÅ BÅDA SIDOR AV E4. TRATTAR SKA BYGGAS VID TRAFIKPLÅTSE. EVENTUELLT VILTUTHOPP KAN BLI AKTUELLT I NÄRHET AV SVENSKA KRAFTNÄTS MARKFÖRLAGDA HÖGSPANNINGSKABEL. VARIERAR BREDDEN RUNT VILTSTANGSLET MELLAN 1M - 3 M. SLANTAVRUNDNING KAN MINIMERAS.

REV	ANT	ÄNDRINGEN AVSER	EGOK	DATUM	UV DATUM	UV ÖPPLINUMMER
<b>VÄGPLAN</b>			<b>E4 LJUNGBY - TOFTANÄS</b>			
			GEMENSAMT			
			E4, KM 0/000 - 31/826			
			DETAILJER TYP E - G			
UPPGIFTSANSVÄRIG <b>P.RISBERG</b>			UPPGIFTSNUMMER <b>46342173</b>			
KONSTR <b>M.KISLUK</b>			DRÄNK <b>K.CEDERHOLM</b>			
STOCKHOLM			2016-04-26			
M.NETTMANN			OBJEKT NR <b>137665</b>			
			FORMAT <b>A1</b>		SKALA <b>1:100</b>	
			REVISJONER <b>0 00 T 04 02</b>			



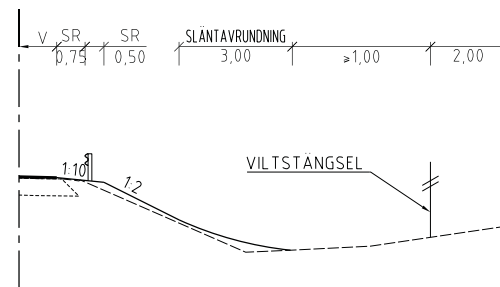
**TYP H - 1:4 SLÄNT**

-BANK - VÄNSTER OCH HÖGER SIDA



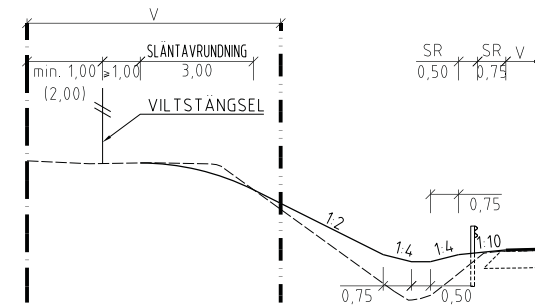
**TYP H - 1:2 SLÄNT**

-BANK - VÄNSTER OCH HÖGER SIDA

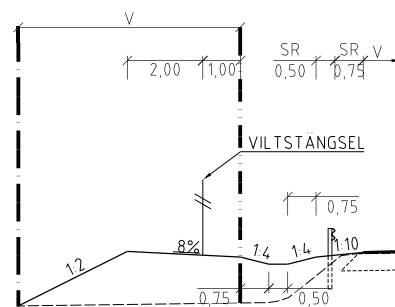


**TYP I - 1:4 SLÄNT, FLACKT DIKE, DJUP 0,31 m, BREDD 0,5 m, UTAN SIDORÄCKE:**

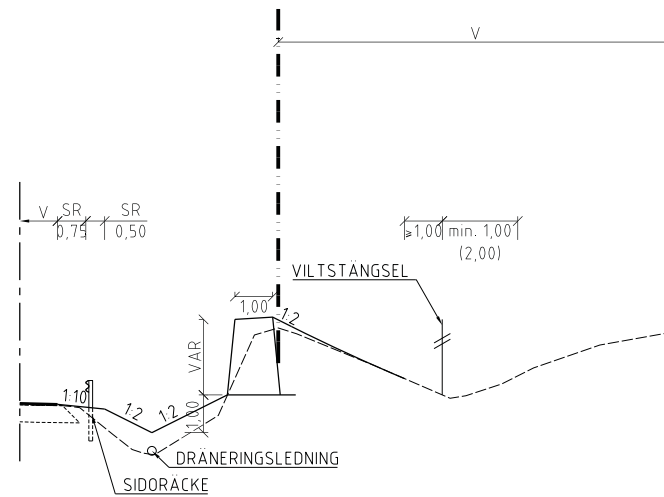
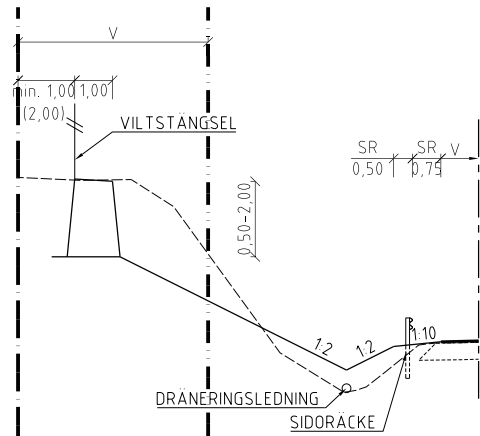
-SKÄRNING



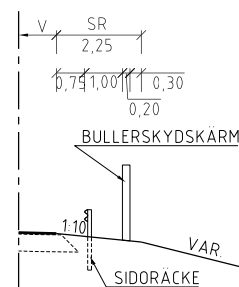
-BANK



**TYP J - TYP D + STÖDMUR**



BULLERSKÄRM

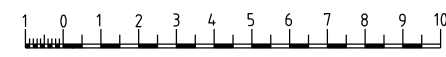


**TECKENFÖRKLARING**

- — — — — GRANS FÖR VÄGOMRÅDE
- — — — — AVGRÄNSNING MELLAN OLIKA TYPER AV MARKANSPRÅK

- \* VID BEHOV AV BULLERSKYDDSSKÄRM ERSÄTTER DESSA VILTSTANGSEL
- V NYTT VÄGOMRÅDE MED VÄGRÄTT
- V<sub>i</sub> NYTT VÄGOMRÅDE MED INSKRÄNKT VÄGRÄTT

VILTSTANGSEL SKA UTFÖRAS LÅNGS HELA STRÄCKAN PÅ BÅDA SIDOR AV E4. TRATTAR SKA BYGGAS VID TRAFIKPLÅTSE. EVENTUELLT VILTUTHOPP KAN BLI AKTUELLT I NÄRHET AV SVENSKA KRAFTNÄTS MARKFÖRLAGDA HÖGSPÄNNINGSKABEL VARIERAR BREDDEN RUNT VILTSTANGSLET MELLAN 1M - 3 M. SLÄNTAVRUNDNING KAN MINIMERAS.



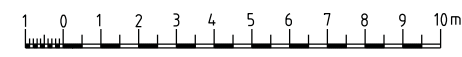
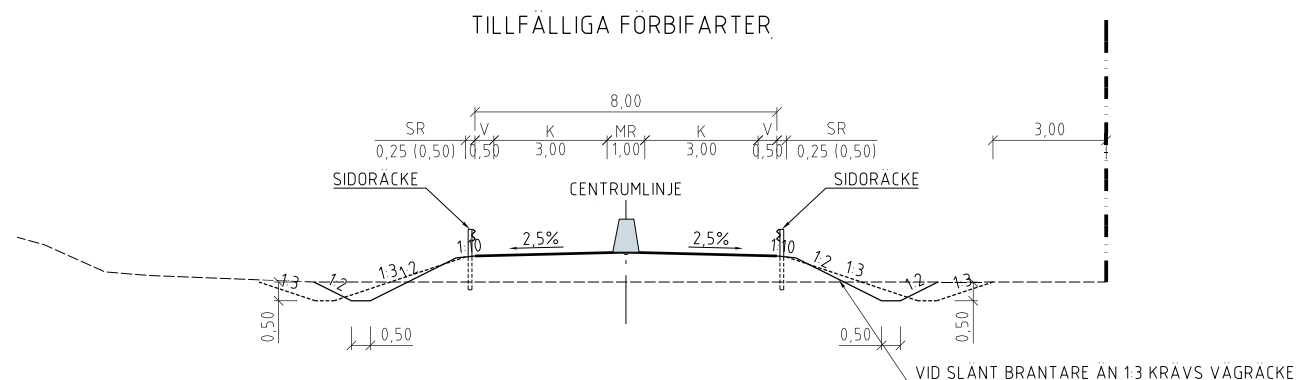
REV	ANT	ÄNDRINGEN AVSER	SKALA	DATUM	UV DATUM	UV ÖMRÅDE
VÄGPLAN			E4 LJUNGBY - TOFTANÄS			
TRAFIKVERKET			GEMENSAMT			
URS			E4, KM 0/000 - 31/826			
Samfinansierat av EU Transuropeiska transportnätet (TEN-T)			DETAILJER TYP I - H			
UPPGÄVANSANSVARIG P.RISBERG			UPPGÄVANSNUMMER 46342173			
KONSTR M.KISLUK			DRÄNK K.CEDERHOLM			FORMAT A1
STOCKHOLM			2016-04-26			SKALA 1:100
M.NETTMANN			OBJEKT NR 137665			REVISION 0 00 T 04 03

### TECKENFÖRKLARING

- — — — — GRANS FÖR VÄGOMRÅDE
- · — · — · — AVGRÄNSNING MELLAN OLIKA TYPER AV MARKANSPRÅK

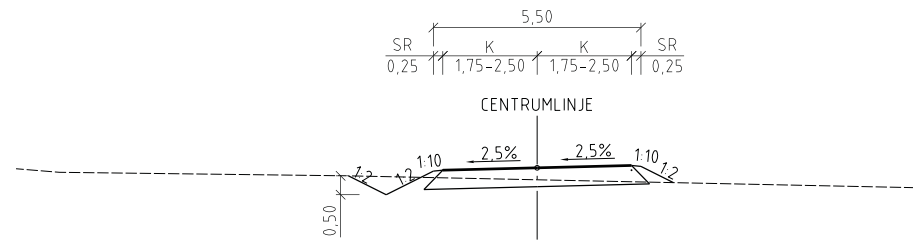
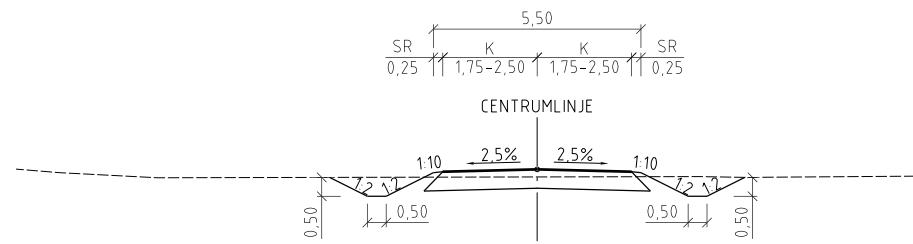
- \* VID BEHOV AV BULLERSKYDDSSKARM ERSÄTTER DESSA VILTSTANGSEL
- V NYTT VÄGOMRÅDE MED VÄGRÄTT
- V<sub>i</sub> NYTT VÄGOMRÅDE MED INSKRÄNKT VÄGRÄTT

VILTSTANGSEL SKA UTFÖRAS LÅNGS HELA STRÄCKAN PÅ BÅDA SIDOR AV E4. TRATTAR SKA BYGGAS VID TRAFIKPLÅTSE. EVENTUELLT VILTUTHOPP KAN BLI AKTUELLT I NÄRHET AV SVENSKA KRAFTNÄTS MARKFÖRLAGDA HÖGSPANNINGSKABEL VARIERAR BREDDEN RUNT VILTSTANGSLET MELLAN 1M - 3 M. SLÄNTAVRUNDNING KAN MINIMERAS.



REV	ANT	ÄNDRINGEN AVSER	GGDK	DATUM	VV DATUM	VV ÖMRÅDE
VÄGPLAN						
		E4 LJUNGBY - TOFTANÄS				
		GEMENSAMT				
		E4, KM 0/000 - 31/826				
		TILLFÄLLIGA FÖRBIFARTER				
TYPSEKTION						
UPPDRAGSANSVÄRS	P.RISBERG	UPPDRAGSNUMMER	46342173	KONSTRUKTIONSR	FORMAT	SKALA
KONSTR	M.KISLUK	GRÄNSK	K.CEDERHOLM	REVISOR	A1	1:100
	STOCKHOLM		2016-04-26	OBJEKT NR		
	M.NETTMANN			137665		0 00 T 04 04

NY FÖRESLAGEN LOKALVÄG



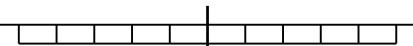
TECKENFÖRKLARING

- — — — — GRANS FÖR VÄGOMRÅDE
- · — · — · — AVGRÄNSNING MELLAN OLIKA TYPER AV MARKANSPRÅK

- \* VID BEHOV AV BULLERSKYDDSSKÄRM ERSÄTTER DESSA VILTSTANGSEL
- V NYTT VÄGOMRÅDE MED VÄGRÄTT
- V<sub>i</sub> NYTT VÄGOMRÅDE MED INSKRÄNKTT VÄGRÄTT

VILTSTANGSEL SKA UTFÖRAS LÅNGS HELA STRÄCKAN PÅ BÅDA SIDOR AV E4. TRATTAR SKA BYGGAS VID TRAFIKPLÅTSE. EVENTUELLT VILTUTHOPP KAN BLI AKTUELLT I NÄRHET AV SVENSKA KRAFTNÄTS MARKFÖRLAGDA HÖGSPANNINGSKABEL VARIERAR BREDDEN RUNT VILTSTANGSLET MELLAN 1M - 3 M. SLÄNTAVRUNDNING KAN MINIMERAS.

REV	ANT	ÄNDRINGEN AVSER	ÖSKD	DATUM	VV DATUM	VV ÖMRÅDE
<b>VÄGPLAN</b>						
		E4 LJUNGBY - TOFTANÄS				
		GEMENSAMT				
		E4, KM 0/000 - 31/826				
Samfinansierat av EU Transuropeiska transportnätet (TEN-T)		LOCALVÄG				
UPPDRAGSANSVÄRS P.RISBERG		UPPDRAGSNUMMER 46342173				
KONSTR M.KISLUK		DRÄNK K.CEDERHOLM		KONSTRUKTIONSR 2016-04-26		FORMAT A1
STOCKHOLM		REVISORER M.NETTMANN		OBJEKT NR 137665		SKALA 1:100
				REVISORER 0 00 T 04 05		REV



DELOMRÅDE 1

Table with 10 columns: från sektion, till sektion, längd, slänttyp, släntavrundning, från sektion, till sektion, längd, slänttyp, släntavrundning. Divided into Väster sida (Väst) and Höger sida (Öst).

Table with 10 columns: från sektion, till sektion, längd, slänttyp, släntavrundning, från sektion, till sektion, längd, slänttyp, släntavrundning. Divided into Väster sida (Väst) and Höger sida (Öst).

DELOMRÅDE 2

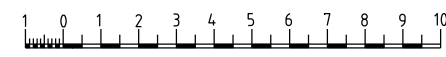
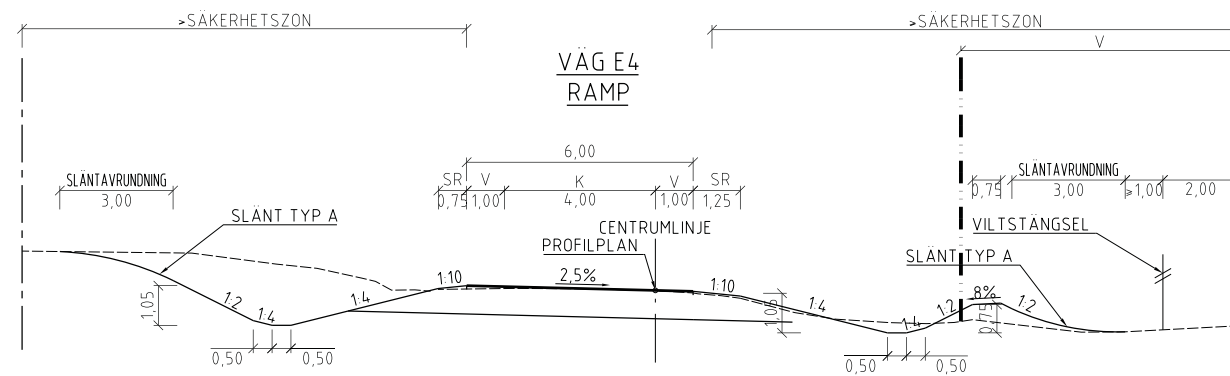
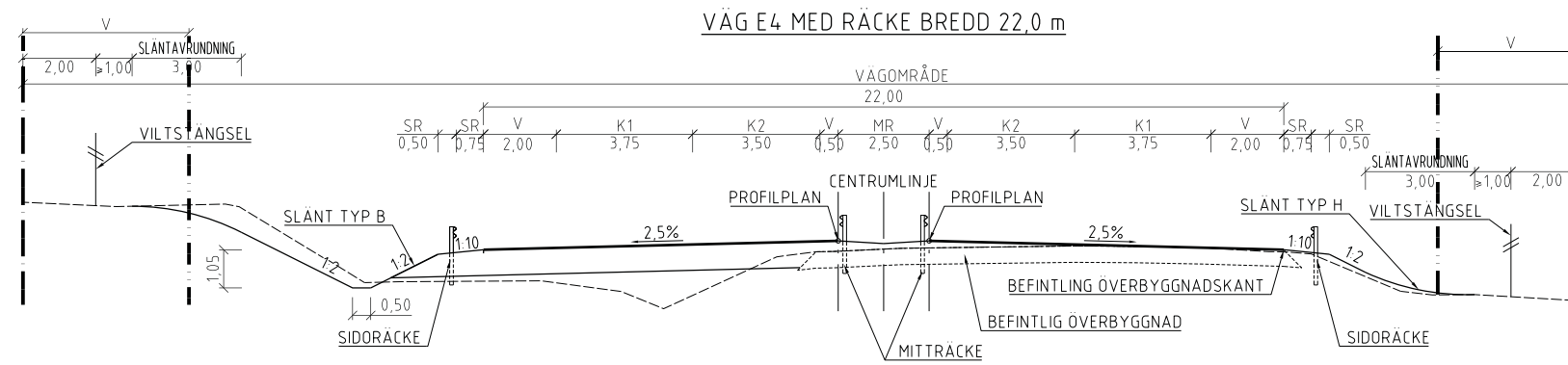
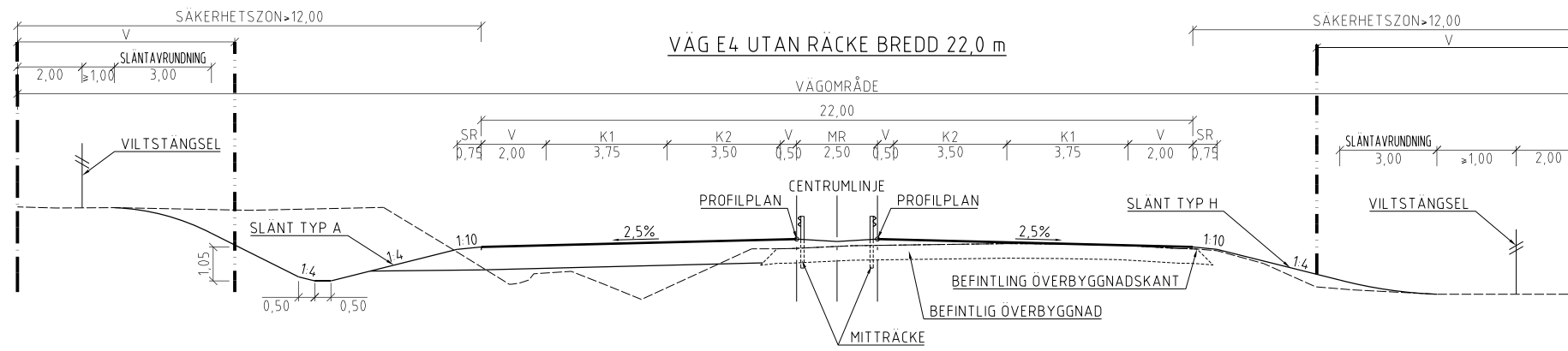
Table with 10 columns: från sektion, till sektion, längd, slänttyp, släntavrundning, från sektion, till sektion, längd, slänttyp, släntavrundning. Divided into Väster sida (Väst) and Höger sida (Öst).

Table with 10 columns: från sektion, till sektion, längd, slänttyp, släntavrundning, från sektion, till sektion, längd, slänttyp, släntavrundning. Divided into Väster sida (Väst) and Höger sida (Öst).

VÄGPLAN E4 LJUNGBY - TOFTANÄS. Includes logos for Trafikverket and URS, and project details like 'GEMENSAMT E4, KM 0/000 - 31/826' and 'TYPSEKTION'.

### TECKENFÖRKLARING

- — — GRANS FÖR VAGOMRÅDE
  - · — · — AVGRÄNSNING MELLAN OLIKA TYPER AV MARKANSPRÅK
  - VID BEHOV AV BULLERSKYDDSSKÄRM ERSÄTTER DESSA VILTSTÄNGSEL
  - V NYTT VAGOMRÅDE MED VÄGRATT
  - V<sub>i</sub> NYTT VAGOMRÅDE MED INSKRÄNKT VÄGRATT
- VILTSTÄNGSEL SKA UTFÖRAS LÅNGS HELA STRÄCKAN PÅ BÅDA SIDOR AV E4. TRÄTTAR SKA BYGGAS VID TRAFIKPLATSER. EVENTUELLT VILTUTHOPP KAN BLI AKTUELLT. I NÄRHET AV SVENSKA KRAFTNÄTS MARKFÖRLAGDA HÖGSPÄNNINGSKABEL VARIERAR BREDDEN RUNT VILTSTÄNGSLET MELLAN 1 M - 3 M. SLÄNTAVRUNDNING KAN MINIMERAS.



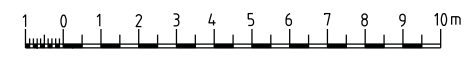
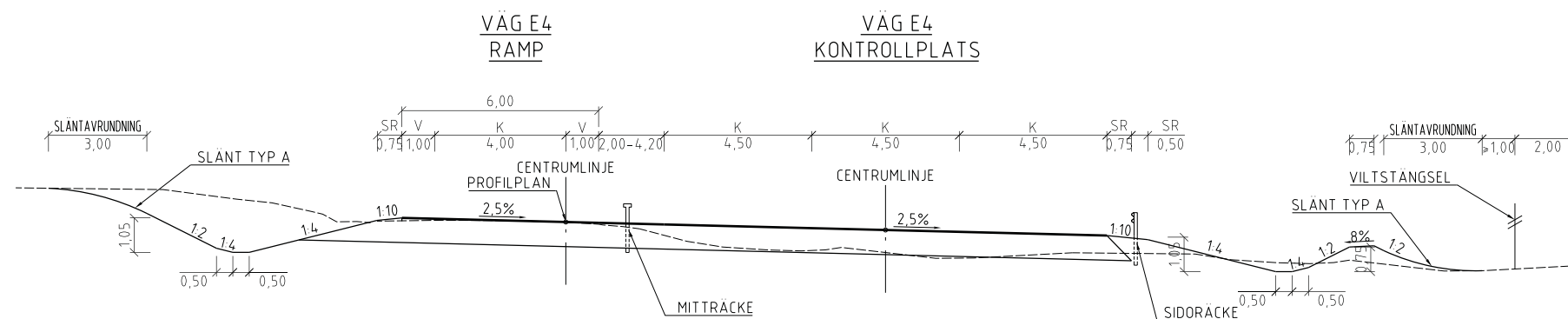
REV	ANT	ÄNDRINGEN AVSER	EGOK	DATUM	VV DATUM	VV ÖPNINGSNUMMER
<b>VÄGPLAN</b>						
		E4 LJUNGBY - TOFTANÄS				
		GEMENSAMT				
		E4, KM 0/000 - 17/240				
<b>TYPSEKTION</b>						
UPPGIVNINGSVÄRDE	P.RISBERG	UPPGIVNINGSNUMMER	46342173	KONSTRUKTIONSR	FORMAT	SKALA
KONSTR	M.KISLUK	GRANSK	K.CEDERHOLM	REFNINGSR	A1	1:100
STOCKHOLM	2016-04-26	OBJEKT NR	137665	REF	1 00 T 04 01	
M.NETTMANN						

XREF: 6349331, 10009543  
 2016-04-09 15:40  
 2016-03-22 14:14

FL: C:\P\WORKING\IGACZKO\URS\IE EIM\INFRASTRUCTURE\EDM633510010401.DWG PLOTTAD: 2016-04-26 AV ANVÄNDARE: IGACZKONSKI \_17

### TECKENFÖRKLARING

- — — — GRÄNS FÖR VÄGOMRÅDE
  - — — — AVGRÄNSNING MELLAN OLIKA TYPER AV MARKANSPRÅK
  - \* VID BEHOV AV BULLERSKYDDSSKÄRM ERSÄTTER DESSA VILTSTÄNGSEL
  - V NYTT VÄGOMRÅDE MED VÄGRATT
  - Vi NYTT VÄGOMRÅDE MED INSKRÄNKT VÄGRATT
- VILTSTÄNGSEL SKA UTFÖRAS LÅNGS HELA STRÄCKAN PÅ BÅDA SIDOR AV E4. TRATTAR SKA BYGGAS VID TRAFIKPLATSER. EVENTUELLT VILTUTHOPP KAN BLI AKTUELLT. I NÄRHET AV SVENSKA KRAFTNÄTS MARKFÖRLAGDA HÖGSPÄNNINGSKABEL VARIERAR BREDDEN RUNT VILTSTÄNGSLET MELLAN 1 M - 3 M. SLÄNTAVRUNDNING KAN MINIMERAS.



REV	ANT	ÄNDRINGEN AVSER	EGOK	DATUM	VV DATUM	VV SVARENUMMER
VÄGPLAN						
		E4 LJUNGBY - TOFTANÄS				
		GEMENSAMT				
		E4, KM 0/000 - 17/240				
		KONTROLLPLATS				
TYPSEKTION						
UPPGÄSSANSVARS	UPPGÄSSANSVARS					
P.RISBERG	46342173					
KONSTR	KONSTRUKTIONSR					
M.KISLUK	K.CEDERHOLM					
STOCKHOLM	2016-04-26					
M.NETTMANN	OBJEKT NR	FORMAT	SKALA	REV		
	137665	A1	1:100			
		1 00 T 04 02				