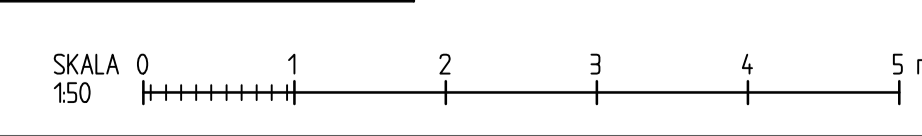
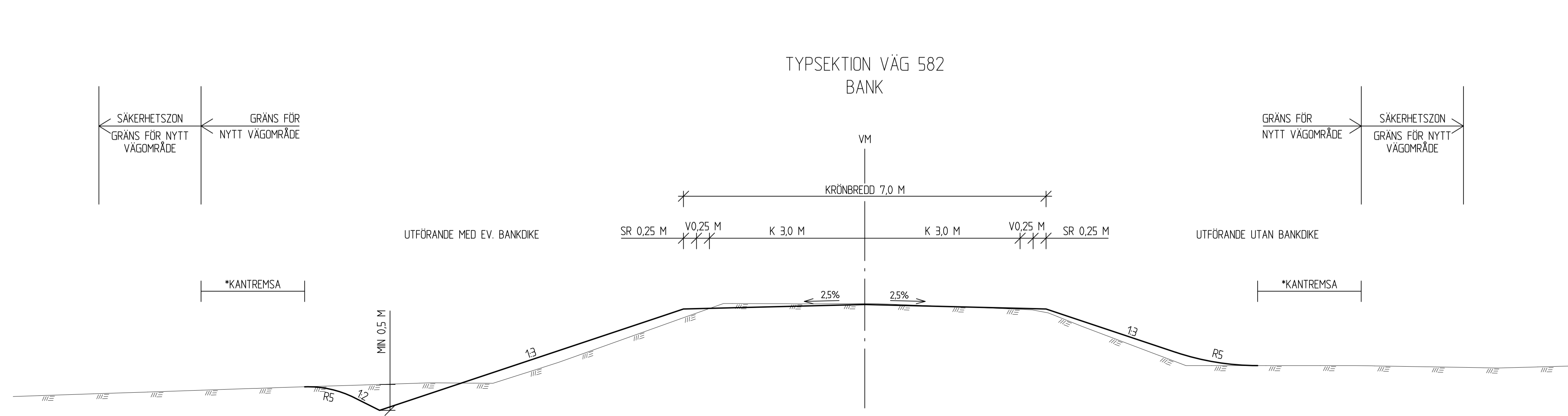
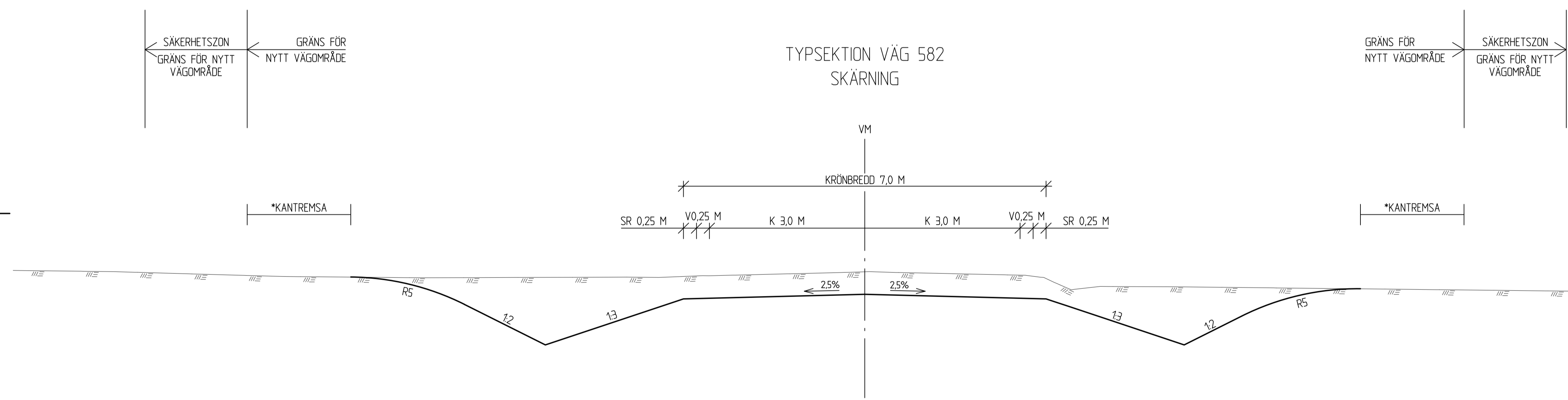
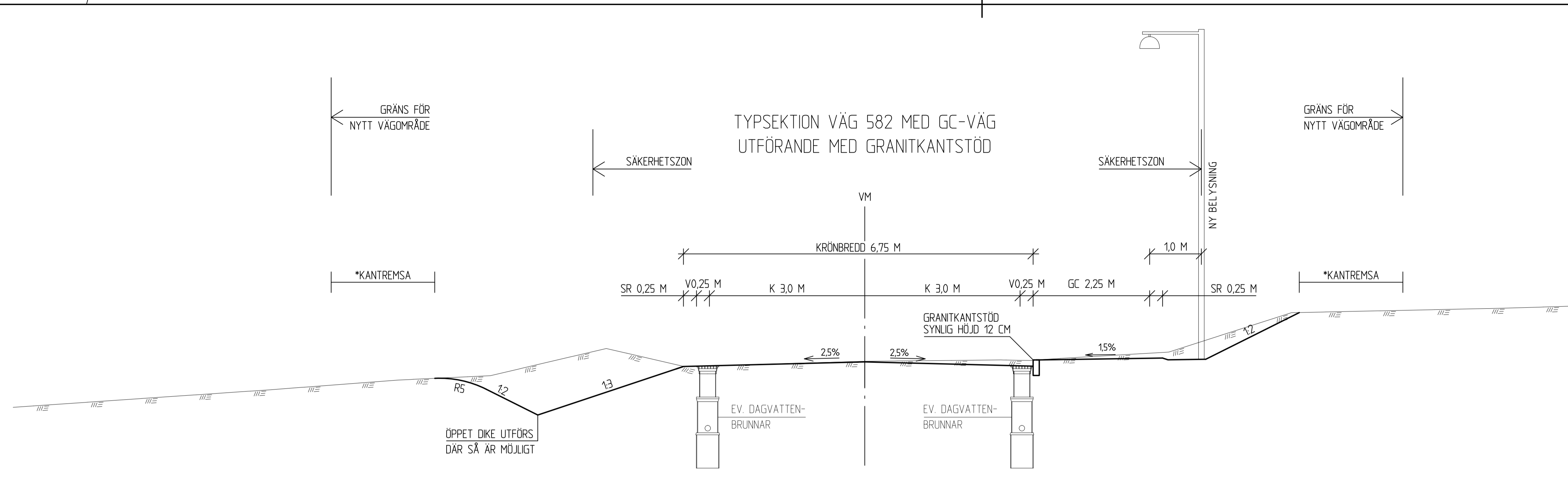


INOM SÄKERHETSONEN FÄR INGA FASTA OEFFTERGIVLIGA FÖREMÅL FINNAS. NÄR SÄKERHETSONEN LIGGER UTANFÖR KANTREMSAN BLIR SÄKERHETSONENS GRÄNS DET NYA VÄGOMRÅDET. SÄKERHETSONENS UTBREDNING ÄR BEROENDE AV SLÄNTLUTNING, VÄGENS, GEOMETRI OCH OM DET ÄR BANK ELLER SKÄRNING. FÖR 80 KM/TIM ÄR SÄKERHETSONEN 5-9 M, RÄKNAT FRÅN VÄGKANT. FÖR 40 KM/TIM ÄR SÄKERHETSONEN 2 M, RÄKNAT FRÅN VÄGKANT.

FÖRKLARINGAR
 K= KÖRFÄLT
 V= VÄGREN
 SR= STÖDREMSA
 VM= VÄGMITT
 GC= GÅNG- & CYKELVÄG

***KANTREMSANS BREDD VID OLIKA MARKSLAG**
 0,0 M I TOMTMARK
 0,5 M I ÅKERMARK
 2,0 M I SKOGSMARK

AVVATTNING UTFÖRS ENLIGT KRAV I TRAFIKVERKETS TEKNISKA KRAV FÖR AVVATTNING. (TDOK 2014.0045).



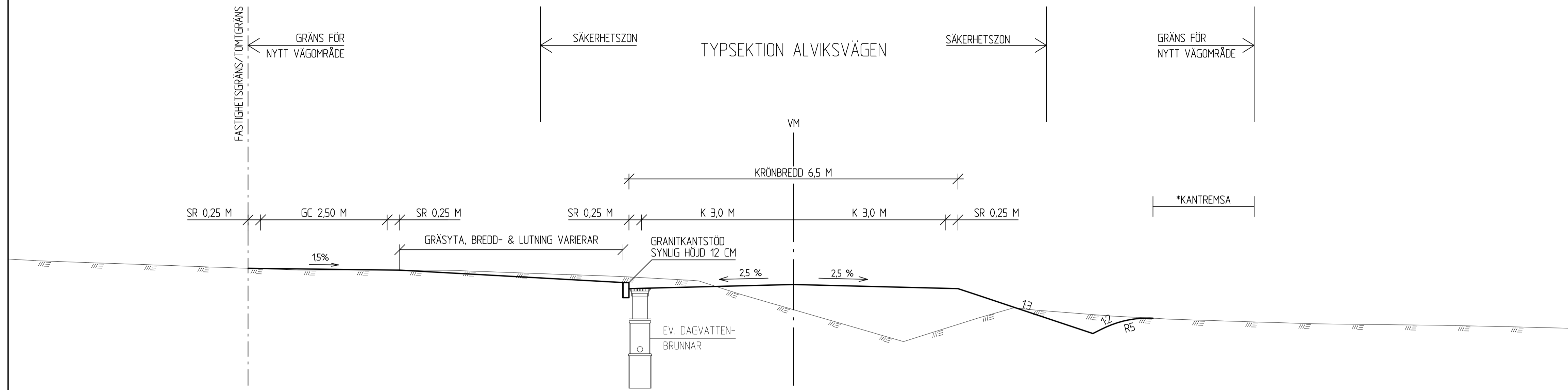
TYP AV PLAN		VÄGPLAN	
GRANSKNINGSSTATUS / SYFTE		FÖR GRANSKNING	
HANDLINGSTYP		GRANSKNINGSHANDLING	
DATUM	2016-01-29	LEVERANS / ÄNDRINGS-PM	
OBJEKT	ALVIK-SELET		
DELOMRÅDE / BANDEL	VÄG 582		
ANLÄGGNINGSDEL	DELEN ALVIK-SELET		
OBJEKTNUMMER / KM	141932	KONSTRUKTIONSNUMMER	
BESTÄLLARE	TRAFIKVERKET	LEVERANTÖR	ÅF Infrastructure
SKAPAD AV	L. JOHANSSON	UPPDRAGSNUMMER	598260
GODKÄND AV	L. ÅHLÉN	ÄVDELNING	222470
RITNINGSTYP	SEKTION		
TEKNIKOMRÅDE / INNEHÅLL	VÄGUTFORMNING OCH TRAFIK		
BESKRIVNING	TYPSEKTIONER		
SKALA	1:50	FORMAT	A1
RITNINGSNUMMER	103T0401	BLAD	01
		NÄSTA BLAD	02
		BET	

INOM SÄKERHETSZONEN FÄR INGA FASTA OEFTERGIVLIGA FÖREMÅL FINNAS. SÄKERHETSZONENS UTBREDDNING ÄR BEROENDE AV SLÄNTLUTNING, VÄGENS GEOMETRI OCH OM DET ÄR BANK ELLER SKÄRNING. FÖR 40 KM/TIM ÄR SÄKERHETSZONEN 2 M, RÄKNAT FRÅN VÄGKANT.

FÖRKLARINGAR
 K= KÖRFÄLT
 SR= STÖDREMSA
 VM= VÄGMITT

*KANTREMSANS BREDD VID OLIKA MARKSLAG
 0,0 M I TOMTMARK
 0,5 M I ÅKERMARK
 2,0 M I SKOGSMARK

AVVATTNING UTFÖRS ENLIGT KRAV I TRAFIKVERKETS
 TEKNISKA KRAV FÖR AVVATTNING. (TDOK 2014:0045).



TYP AV PLAN		VÄGPLAN	
GRANSKNINGSSTATUS / SYFTE		FÖR GRANSKNING	
HANDLINGSTYP		GRANSKNINGSHANDLING	
DATUM	2016-01-29	LEVERANS / ÄNDRINGS-PM	
OBJEKT	ALVIK-SELET		
DELOMRÅDE / BANDEL	VÄG 582		
ANLÄGGNINGSDEL	DELEN ALVIK-SELET		
OBJEKTNUMMER / KM	141932	KONSTRUKTIONNUMMER	
BESTÄLLARE	TRAFIKVERKET	LEVERANTÖR	ÅF Infrastructure
SKAPAD AV	L. JOHANSSON	UPPDRAGSNUMMER	598260
GODKÄND AV	L. ÅHLÉN	ÄNDRINGSNUMMER	222470
RITNINGSTYP	SEKTION		
TEKNIKOMRÅDE / INNEHÅLL	VÄGUTFORMNING OCH TRAFIK		
BESKRIVNING	TYPSEKTIONER		
SKALA	1:50	FORMAT	A1
RITNINGNUMMER	103T0402	BLAD	02
		NÄSTA BLAD	-
		BET	

