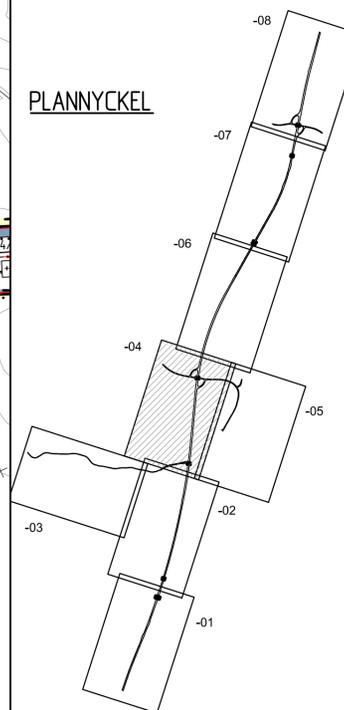


KORDINATSYSTEM

PLAN: SWEREF 99 13 30  
HÖJD: RH 2000

PLANNYCKEL



TYP AV PLAN **VÄGPLAN**

GRANSKNINGSSTATUS / SYFTE  
HANDLINGSTYP **FASTSTÄLLESEHANDLING**  
DATUM 2018-04-30 LEVERANS / ÄNDRINGS-PM

OBJEKT **VÄG E20  
VÄRGÅRDA-VARA**

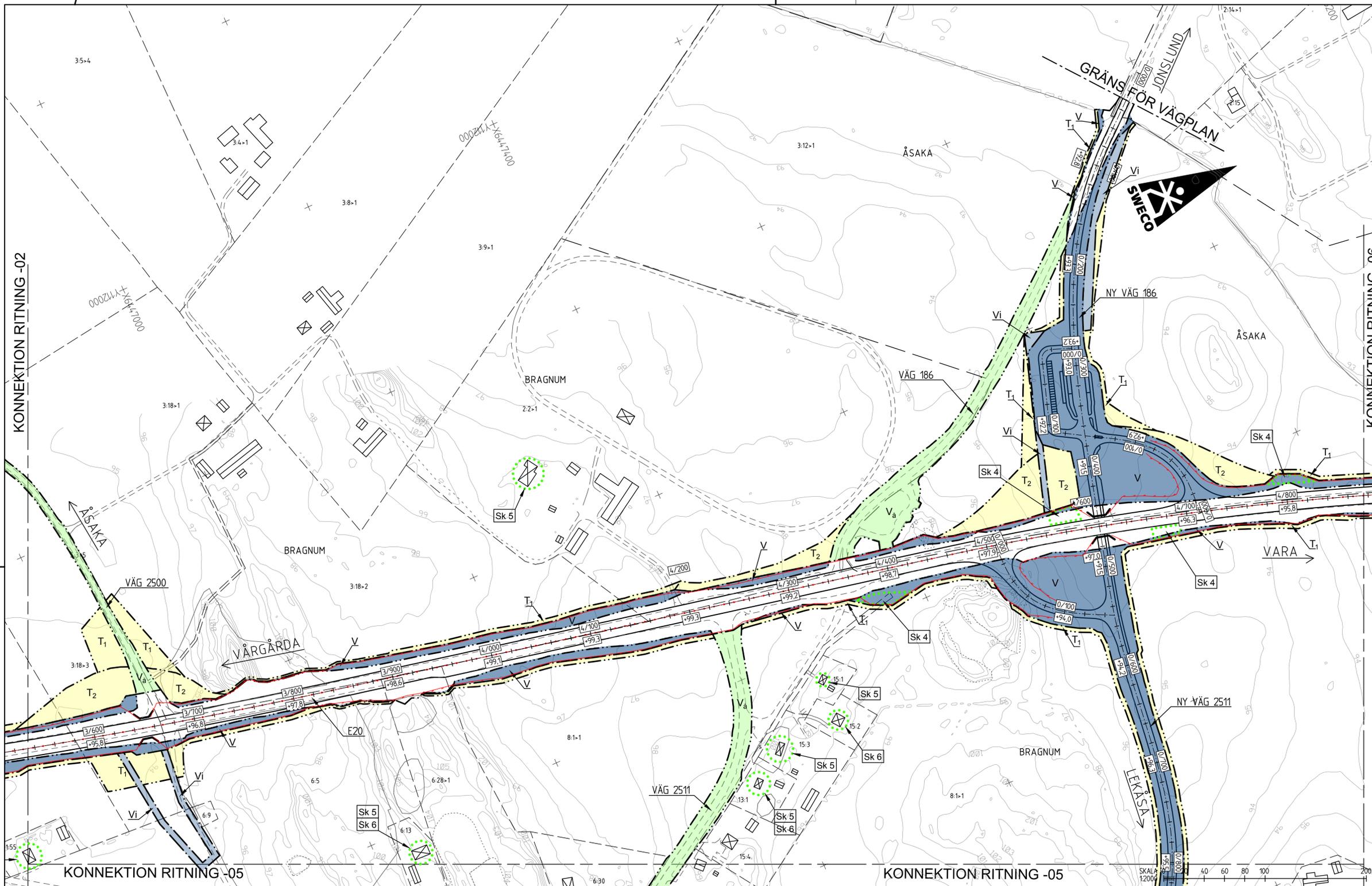
DELOMRÅDE / BANDEL **RIBBENSBERG-ELING**

ANLÄGGNINGSGRUPP **GEMENSAMT**  
OBJEKTNUMMER / KM 150306  
BESTÄLLARE **TRAFIKVERKET** LEVERANTÖR **SWECO**

SKAPAD AV **F JOHANSSON** UPPDRAGSNUMMER **2347029**  
GODKÄND AV **D ROLAND** AVDELNING

RITNINGSTYP **PLANKARTA**  
TEKNIKOMRÅDE / INNEHÅLL **VÄGUTFORMNING OCH TRAFIK**  
BESKRIVNING **E20**

SKALA **1:2000** FORMAT **A1** FÖRVALTNINGSNUMMER  
RITNINGNUMMER **1 00 T 02 04** BLAD NÄSTA BLAD BET



TECKENFÖRKLARING

- MARKANSPRÅK**
- GRÄNS FÖR VÄGOMRÅDE
  - AVGRÄNSNING MELLAN OLKA TYPER AV MARKANSPRÅK
  - V NYTT VÄGOMRÅDE MED VÄGRÄTT
  - Vi NYTT VÄGOMRÅDE MED INSKRÄNKTT VÄGRÄTT FÖR LEDNINGAR OCH DIKEN
  - Va INDRAKNING AV VÄG FRÅN ALLMÄNT UNDERHÅLL
  - T1 TILLFÄLLIG NYTTJÄNDERÄTT FÖR VÄGBYGGNADSRBETEN, MASSUPPLAG, ETABLERING SAMT OMLÄGGNING AV LEDNINGAR, AVSER 36 MÅNADER EFTER IANSPRÅKTAGANDE
  - T2 TILLFÄLLIG NYTTJÄNDERÄTT FÖR TILLFÄLLIG TRAFIK OCH ARBETSVÄGAR, AVSER 36 MÅNADER EFTER IANSPRÅKTAGANDE

- SKYDDSÅTGÄRDER OCH FÖRSIKTIGHETSMÅTT**
- Sk 1 MARKERING ELLER AVGRÄNSNING AV SKYDDSÅTGÄRD/FÖRSIKTIGHETSMÅTT
  - Sk 2 FAUNASTÄNGSEL ANDRONS PÅ BÅDA SIDOR OM E20, PÅ HELA STRÄCKAN. ANGES PÅ PLANKARTA SOM STAKET, SE ÖVRIGA BETECKNINGAR
  - Sk 3 FÄRIST
  - Sk 4 FAUNAPASSAGE
  - Sk 5 VILTUTHOPP
  - Sk 6 FASTIGHET SOM ERBJUDS BULLERSKYDDSÅTGÄRDER UTANFÖR VÄGOMRÅDE I FORM AV FASADÅTGÄRD
  - Sk 7 FASTIGHET SOM ERBJUDS BULLERSKYDDSÅTGÄRDER UTANFÖR VÄGOMRÅDE I FORM AV LOKALT SKYDD VID UTEPLATS
  - Sk 8 VÄGNÄRA BULLERSKYDDSÅTGÄRD INOM VÄGOMRÅDE I FORM AV BULLERSKYDDSSKÄRM
  - Sk 9 FASTIGHET SOM ERBJUDS BULLERSKYDDSÅTGÄRDER UTANFÖR VÄGOMRÅDE I FORM AV BULLERSKYDDSSKÄRM
  - Sk 10 RISKSKYDD, HÖGKAPACITETSRAÇE KOMBINERAT MED ÅTGÄRDER MOT LÄCKAGE SOM SKYDD MOT OLYCKOR MED FARLIGT GODS

- SKYDDSÅTGÄRDER OCH FÖRSIKTIGHETSMÅTT**
- MARKERING ELLER AVGRÄNSNING AV OMRÅDE SOM OMFATTAS AV GENERELLT BIOTOPSKYDD OCH PÅVERKAS AV VÄGPLAN
- VERKSAMHETER SOM UNDANTAS FRÅN FÖRBUD ENLIGT MILJÖBALKEN**
- UNDANTAGEN GÄLLER HELA PLANEN
- SKYLIGHETEN ATT GÖRA ANMÄLAN FÖR SAMRÅD ENLIGT 126 MB GÄLLER INTE FÖR DE VERKSAMHETER OCH ÅTGÄRDER SOM BEHOVS FÖR ATT BYGGA VÄGEN OCH SOM FASTSTÄLLS OCH INGÅR I VÄGOMRÅDE FÖR ALLMÄN VÄG ELLER OMRÅDE FÖR TILLFÄLLIG NYTTJÄNDERÄTT
  - FÖRBUDEN SOM AVSER VERKSAMHET ELLER ÅTGÄRD INOM GENERELLT BIOTOPSKYDDOMRÅDE (7:11 2 ST.) GÄLLER INTE BYGGANDET AV ALLMÄN VÄG

- ÖVRIGA BETECKNINGAR**
- 0/100 BELÄGGNINGSKANT
  - +00.0 LÄNGDMÄTNING OCH HÖJDSÄTTNING (+/- 0.10 m)
  - + KOMMUNGRÄNS
  - FASTIGHETSGRÄNS
  - FASTIGHETSGRÄNS
  - BYGGNADER (BOSTAD, ÖVRIGA BYGGNADER)
  - 2113 FASTIGHETSBECKENING
  - LEKÅSA TRAKTNAMN
  - PORT UNDER E20
  - BRO ÖVER E20
  - NYTT VÄGRÄCKE VID
  - NYTT MITTRÄCKE
  - FAUNASTÄNGSEL

SKALA 1:2000  
RITNINGNUMMER 1 00 T 02 04

SKALA 1:2000  
RITNINGNUMMER 1 00 T 02 04