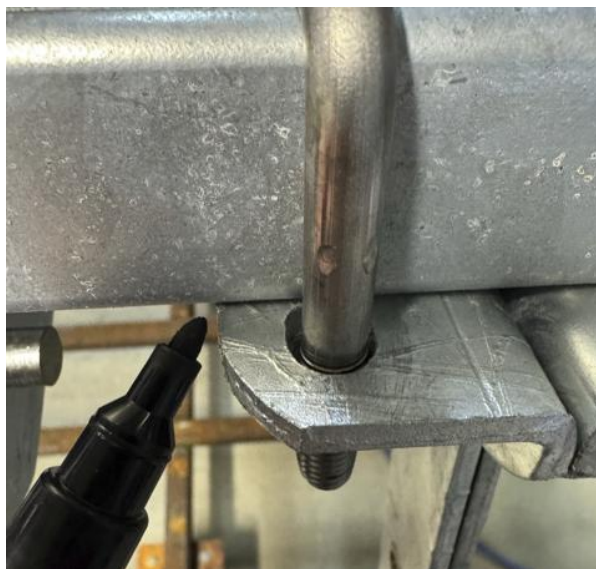


Innan montering börjas läs igenom monteringsinstruktionen för att få en bild av arbetsföljden.

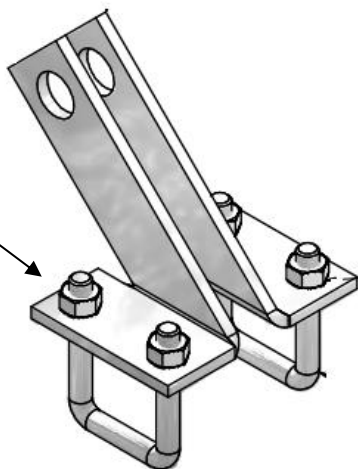
Tillverkare:

AB GEVEA
Box 12042
S-600 12 Norrköping
Sweden
Phone: +46 11 184800
E-mail: info@gevea.se
www.gevea.com

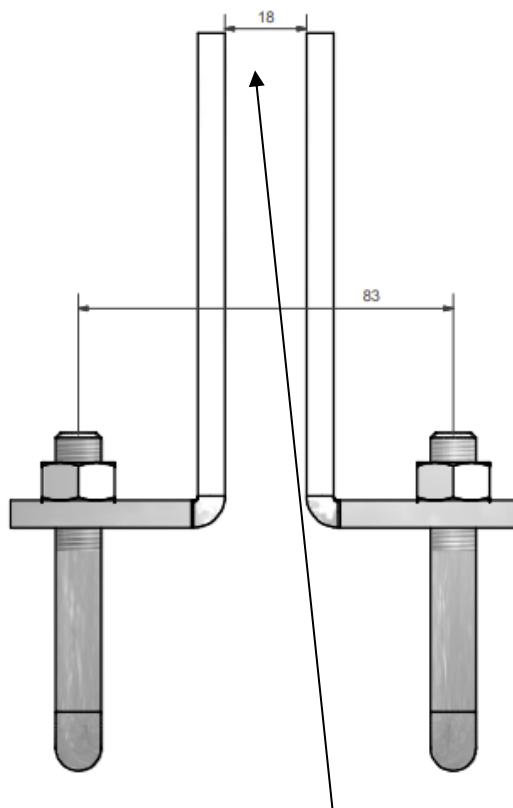
1. Innan demontering markera med märkpenna för att få samma position på manöverarmen.



2. Lossa de fyra muttrarna och avlägsna manöverarmens båda delar, höger och vänster.



Observera att de nya manöverarna ska monteras i samma vinkel



3. Montera de nya manöverarna. Var noga med avståndet mellan höger och vänster innan muttrarna dras åt.