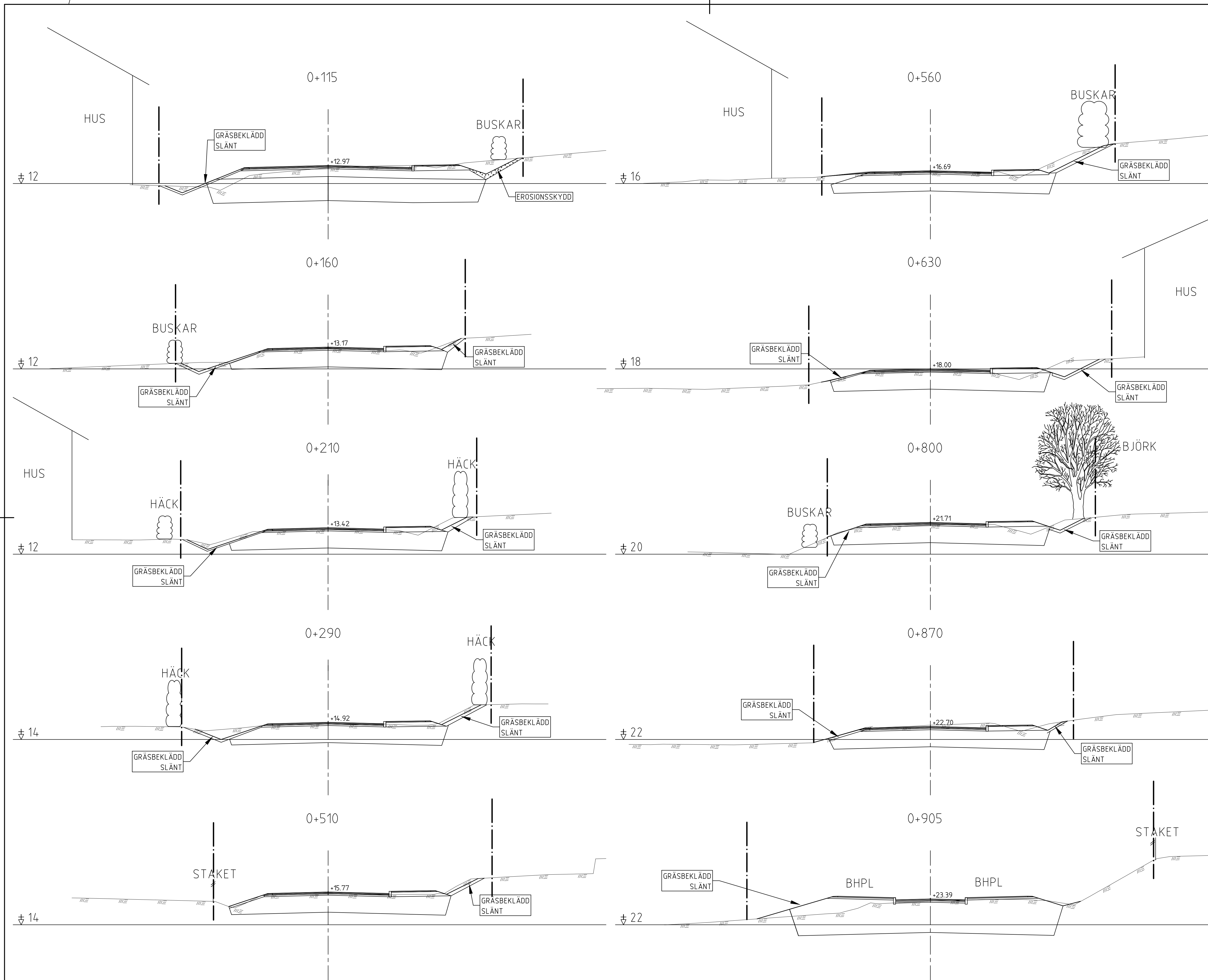
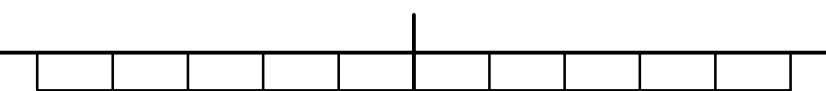
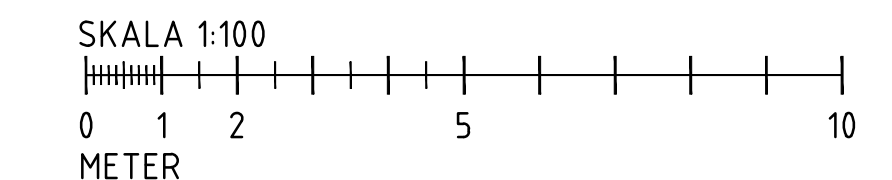


# TECKENFÖRKLARING

-  GRÄNS FÖR VÄGOMRÅDE SOM FASTSTÄLLS
-  MARKNIVÅ EFTER OMBYGGNAD
-  BEFINTLIG MARKNIVÅ



TYP AV PLAN		<b>VÄGPLAN</b>	
GRANSKNINGSSTATUS / SYFTE			
<b>FASTSTÄLLESEHANDLING</b>			
HANDLINGSTYP		LEVERANS / ÄNDRINGS-PM	
DATUM		2019-05-10	
OBJEKT			
<b>ALVIK-SELET</b>			
DELOMRÅDE / BANDEL			
<b>VÄG 582</b>			
ANLÄGGNINGSDEL			
DELEN ALVIK-SELET			
OBJEKTNUMMER / KM		KONSTRUKTIONNUMMER	
141932			
BESTÄLLARE		LEVERANTÖR	
 TRAFIKVERKET		 ÅF INFRASTRUCTURE	
SKAPAD AV		UPPRÄGGSNUMMER	
M. OLOFSSON		742004	
GODKÄND AV		AVDELNING	
M. NYBERG		222470	
RITNINGSTYP			
SEKTION			
TEKNIKOMRÅDE / INNEHÅLL			
VÄGUTFORMNING OCH TRAFIK			
BESKRIVNING			
TVÄRSEKTIONER 0/115 - 0/905			
SKALA	FORMAT	FÖRVALTNINGSNUMMER	
1:100	A1		
RITNINGNUMMER	BLAD	NÄSTA BLAD	BET
1 03 T 09 01			



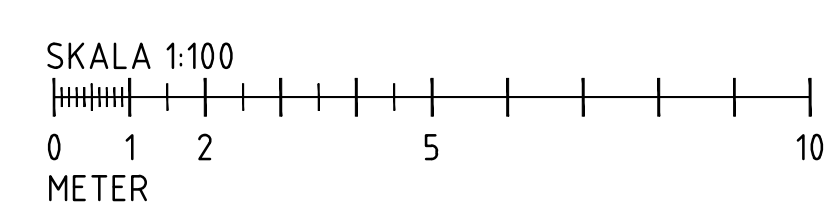
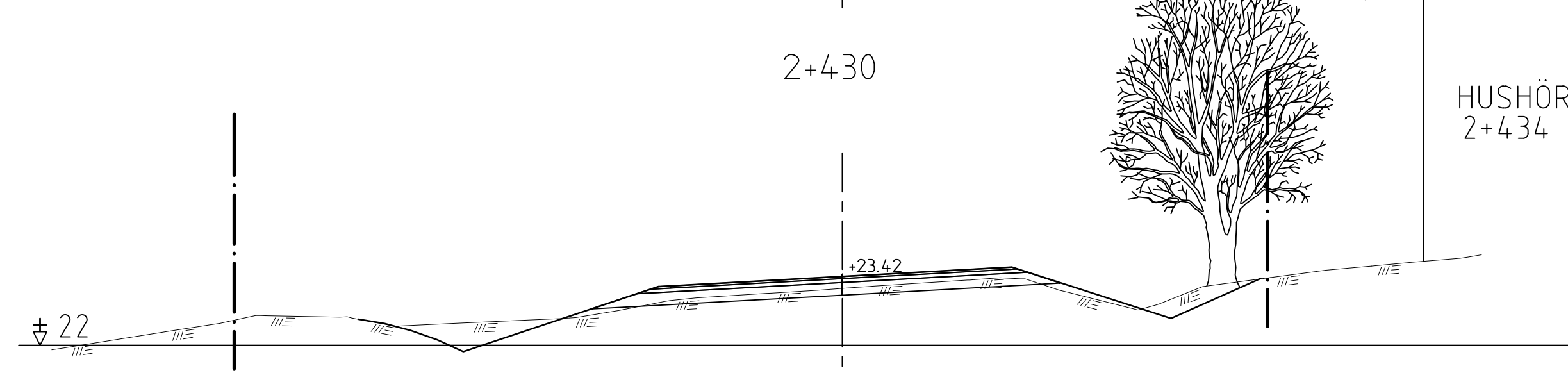
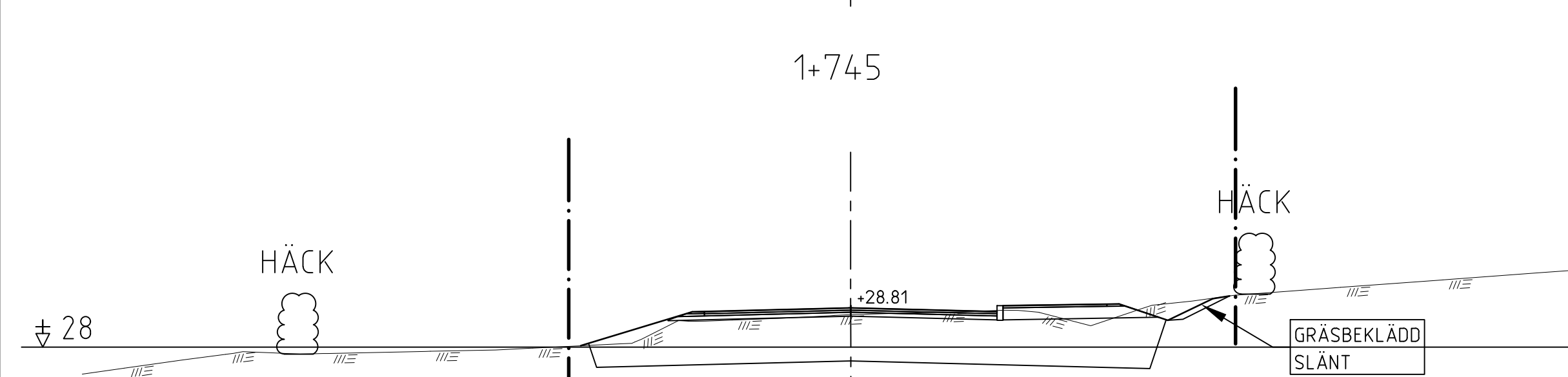
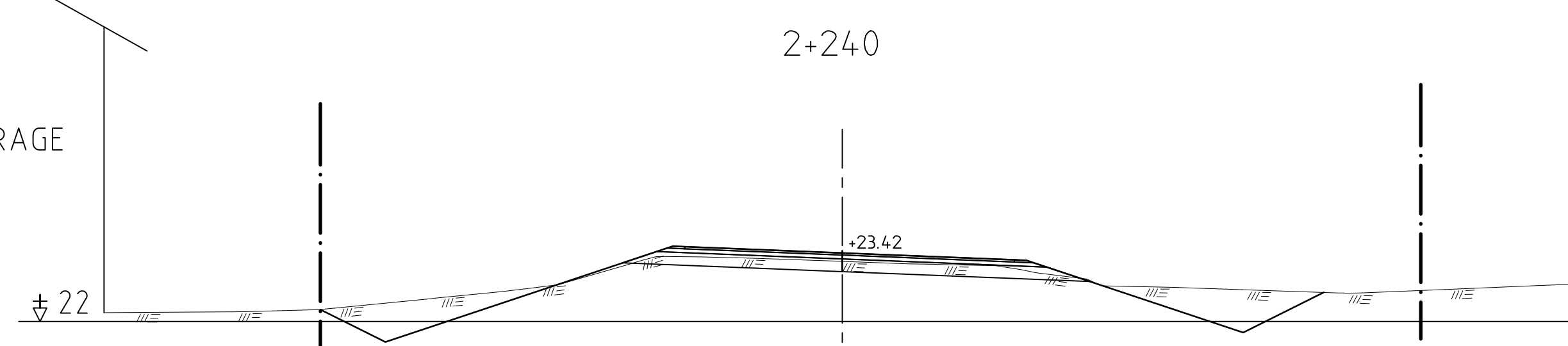
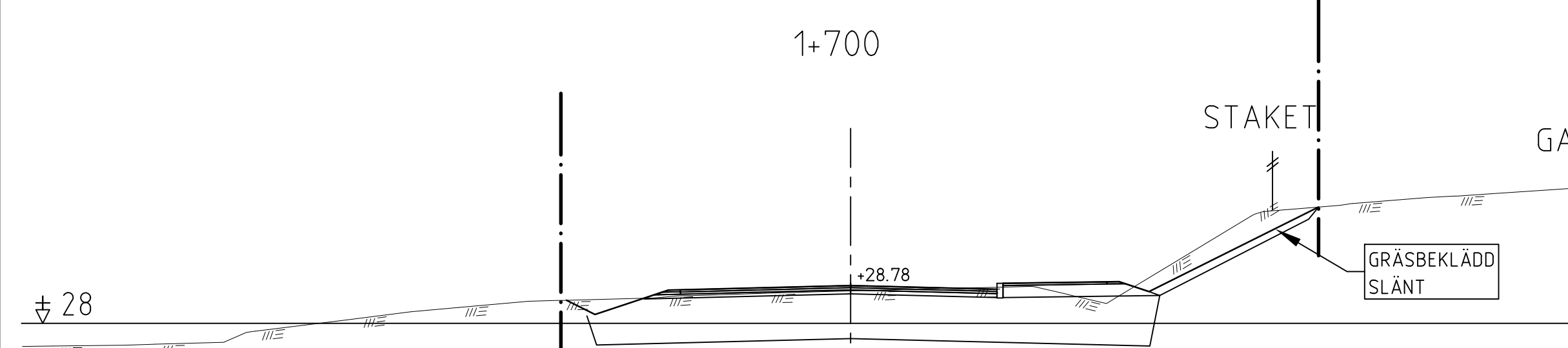
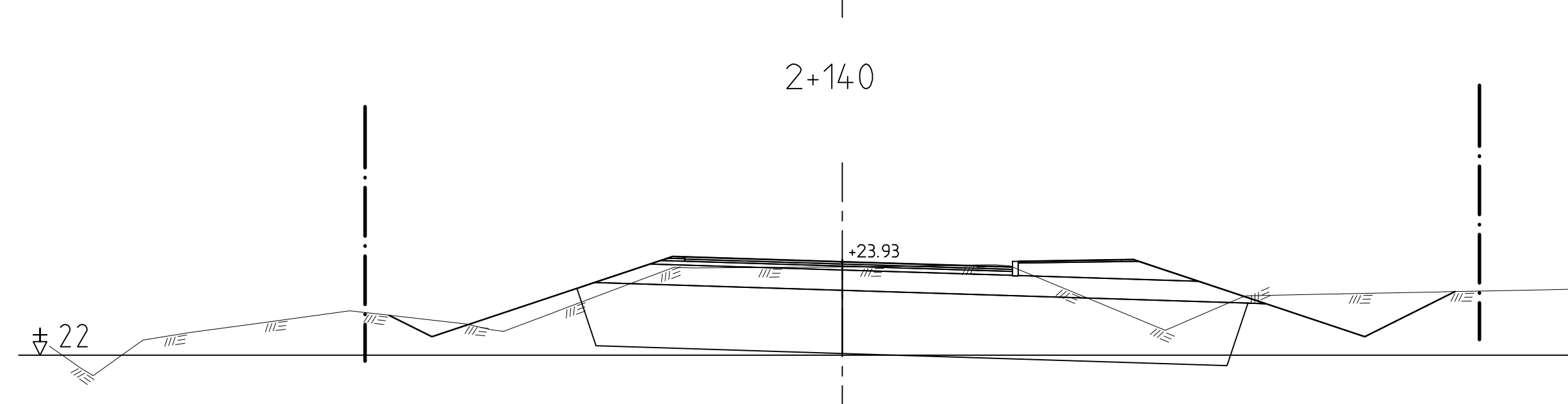
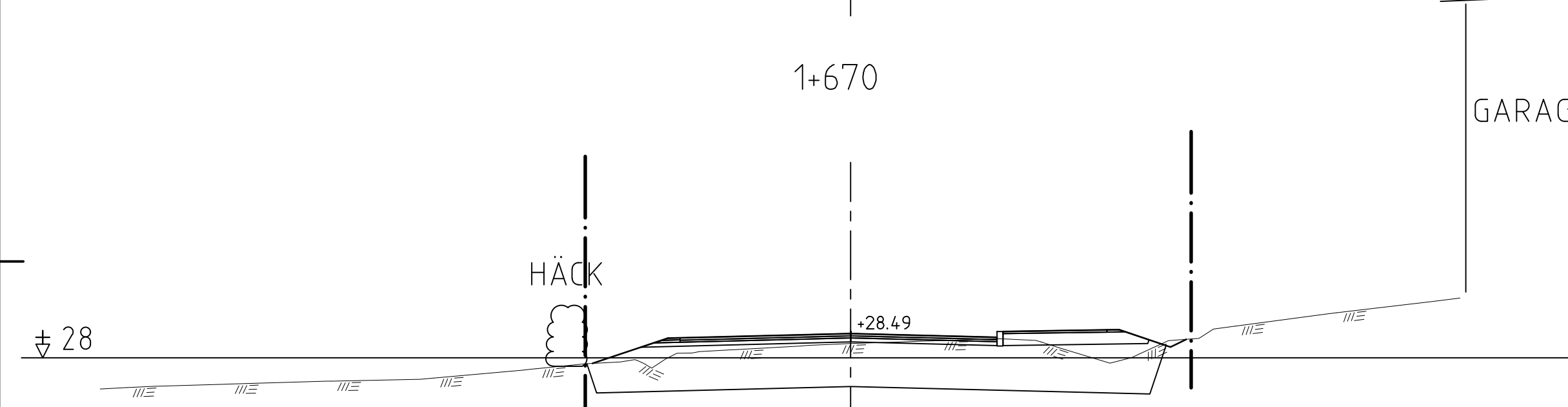
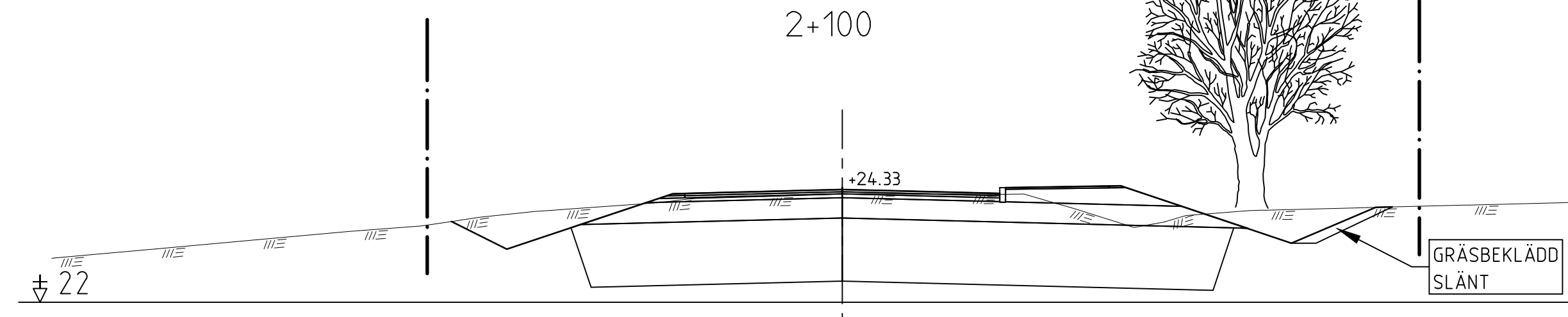
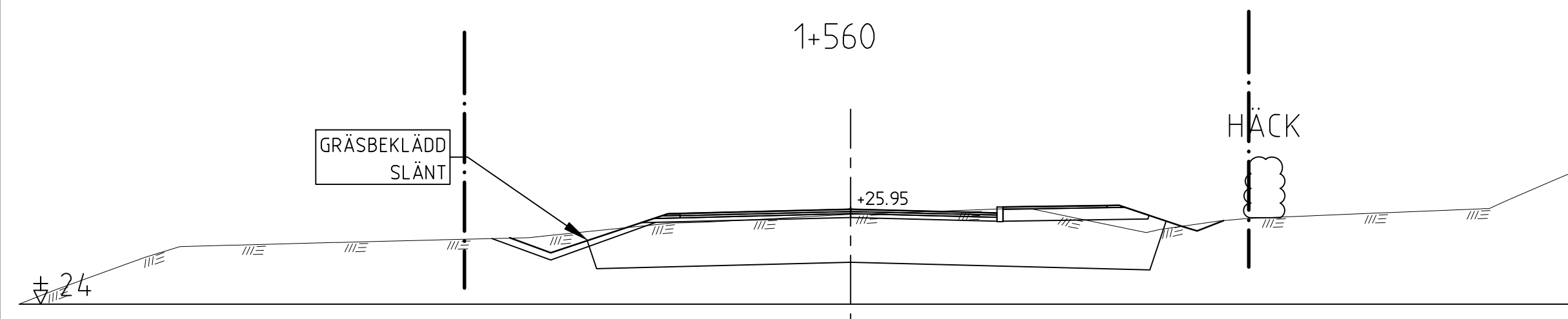
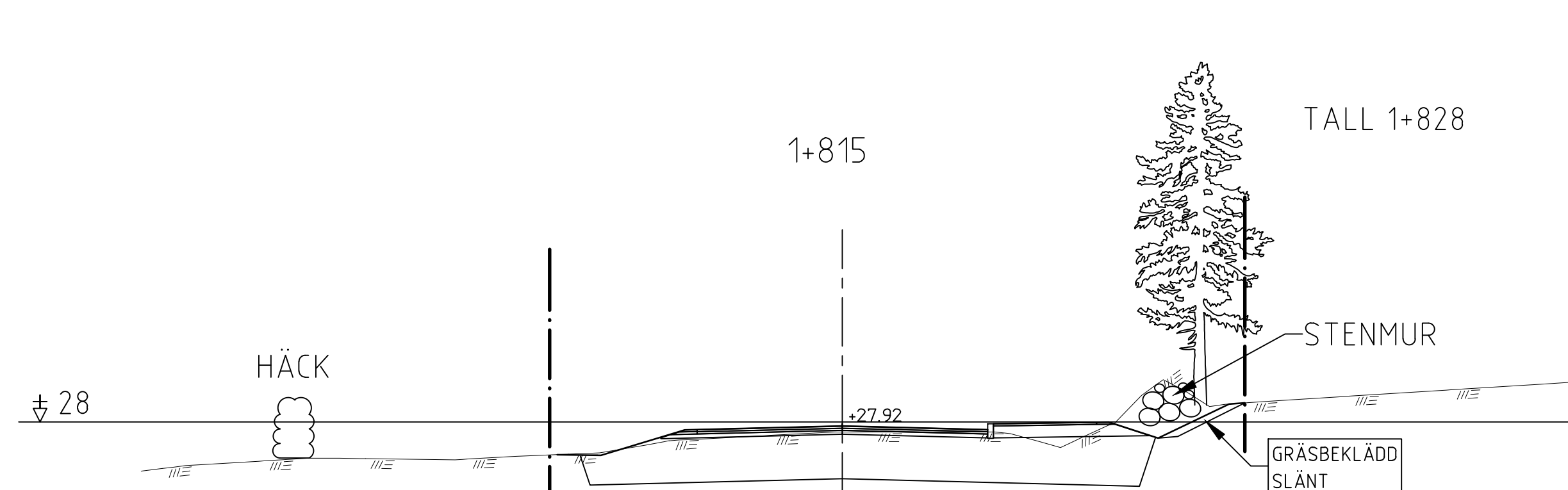
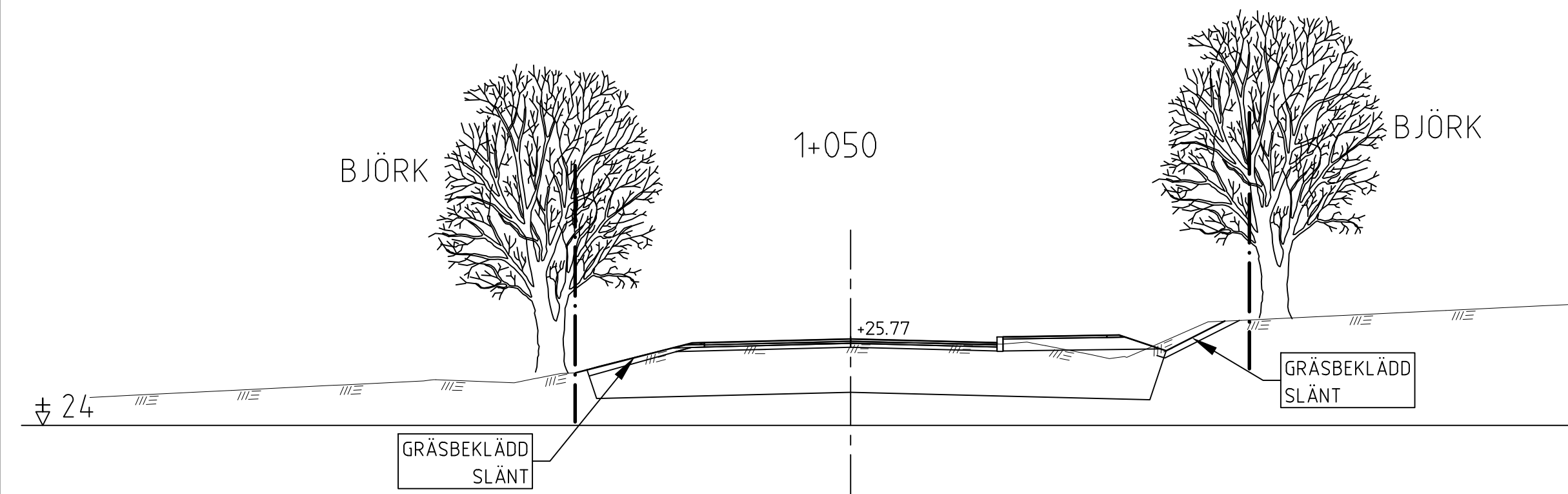
REF: MODELL 1023901 2018-09-26 11:14

Lager:

PLD: 2019-05-08 14:28 W:\742004 - VP VÄG 582 ALVIK - SELET - 67088-K12-RITNINGAR\VF\VT\141932\0901DWG OLOFSSON.MATIAS

# TECKENFÖRKLARING

-  GRÄNS FÖR VÄGOMRÅDE SOM FASTSTÄLLS
-  MARKNIVÅ EFTER OMBYGGNAD
-  BEFINTLIG MARKNIVÅ

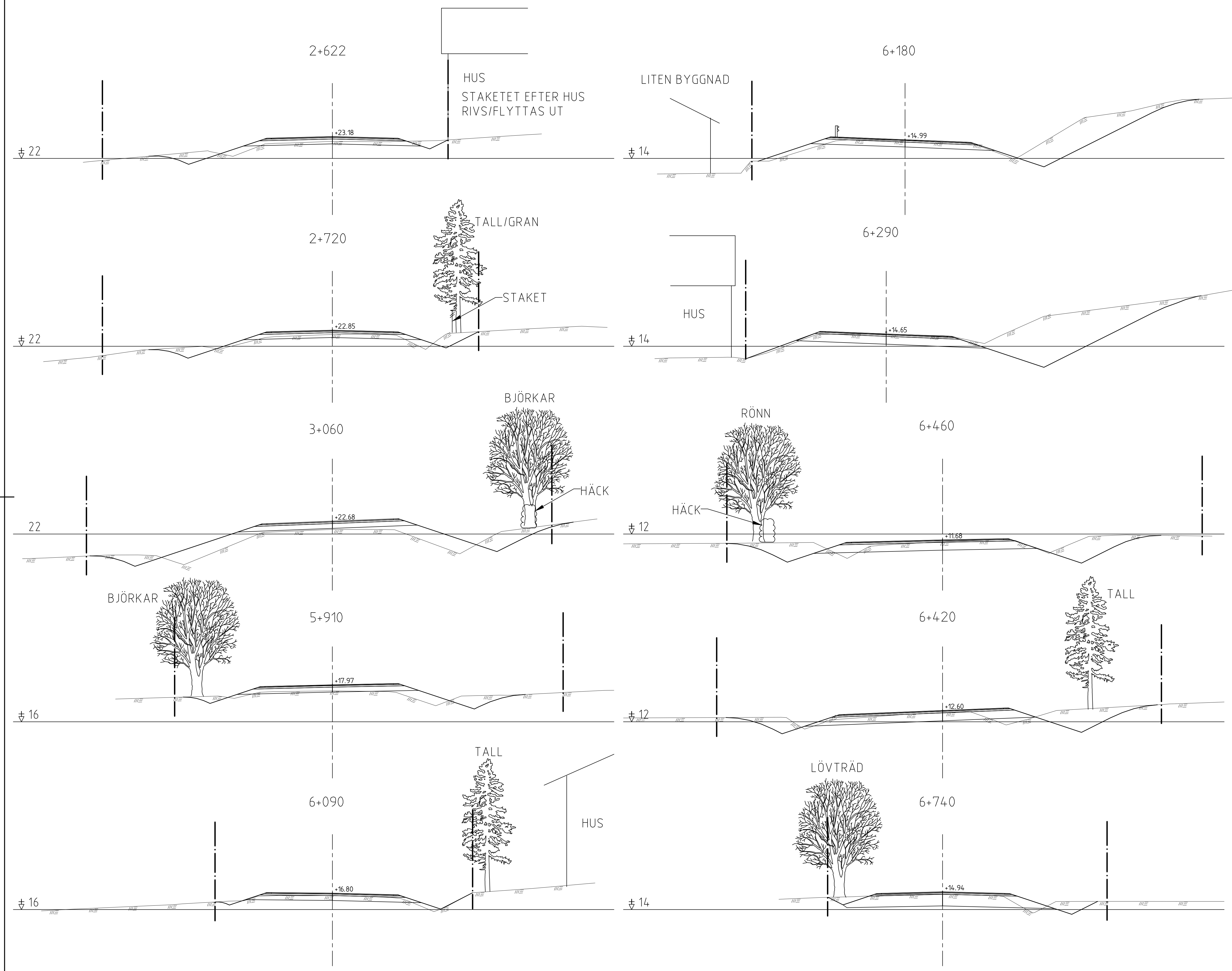


TYP AV PLAN		<b>VÄGPLAN</b>	
GRANSKNINGSSTATUS / SYFTE			
HANDLINGSTYP			
<b>FASTSTÄLLESEHANDLING</b>			
DATUM		LEVERANS / ÄNDRINGS-PM	
2019-05-10			
OBJEKT			
<b>ALVIK-SELET</b>			
DELOMRÅDE / BANDEL			
<b>VÄG 582</b>			
ANLÄGGNINGSDEL			
DELEN ALVIK-SELET			
OBJEKTNUMMER / KM	KONSTRUKTIONSNUMMER		
141932			
BESTÄLLARE	LEVERANTÖR		
 TRAFIKVERKET	 ÅF INFRASTRUCTURE		
SKAPAD AV	UPPDRAGSNUMMER		
M. OLOFSSON	742004		
GODKÄND AV	AVDELNING		
M. NYBERG	222470		
RITNINGSTYP			
<b>SEKTION</b>			
TEKNIKOMRÅDE / INNEHÅLL			
<b>VÄGUTFORMNING OCH TRAFIK</b>			
BESKRIVNING			
TVÄRSEKTIONER 1/050 - 2/430			
SKALA	FORMAT	FÖRVALTNINGSNUMMER	
1:100	A1		
RITNINGSNUMMER	BLAD	NÄSTA BLAD	BET
1 03 T 09 02			

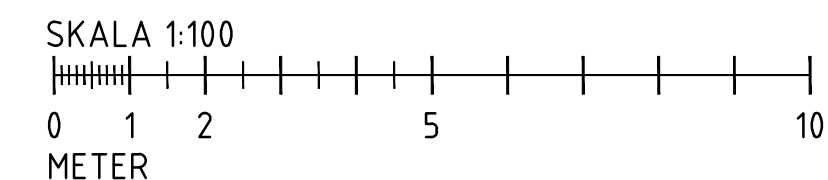


TECKENFÖRKLARING

-  GRÄNS FÖR VÄGOMRÅDE SOM FASTSTÄLLS
-  MARKNIVÅ EFTER OMBYGGNAD
-  BEFINTLIG MARKNIVÅ




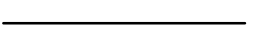

TYP AV PLAN		<b>VÄGPLAN</b>	
GRANSKNINGSSTATUS / SYFTE			
HANDLINGSTYP			
<b>FASTSTÄLLELSEHANDLING</b>			
DATUM		LEVERANS / ÄNDRINGS-PM	
2019-05-10			
OBJEKT			
<b>ALVIK-SELET</b>			
DELOMRÅDE / BANDEL			
<b>VÄG 582</b>			
ANLÄGNGSGDEL			
DELEN ALVIK-SELET			
OBJEKTNUMMER / KM		KONSTRUKTIONNUMMER	
141932			
BESTÄLLARE		LEVERANTÖR	
 TRAFIKVERKET		 ÅF INFRASTRUCTURE	
SKAPAD AV		UPPDRAGSNUMMER	
M. OLOFSSON		742004	
GODKÄND AV		ÄNDRINGS-PM	
M. NYBERG		222470	
RITNINGSTYP			
SEKTION			
TEKNIKOMRÅDE / INNEHÅLL			
VÄGUTFORMNING OCH TRAFIK			
BESKRIVNING			
TVÄRSEKTIONER 2/622 - 6/740			
SKALA		FÖRVALTNINGSNUMMER	
1:100		A1	
RITNINGNUMMER		BLAD	
1 03 T 09 03		NÄSTA BLAD	
		BET	

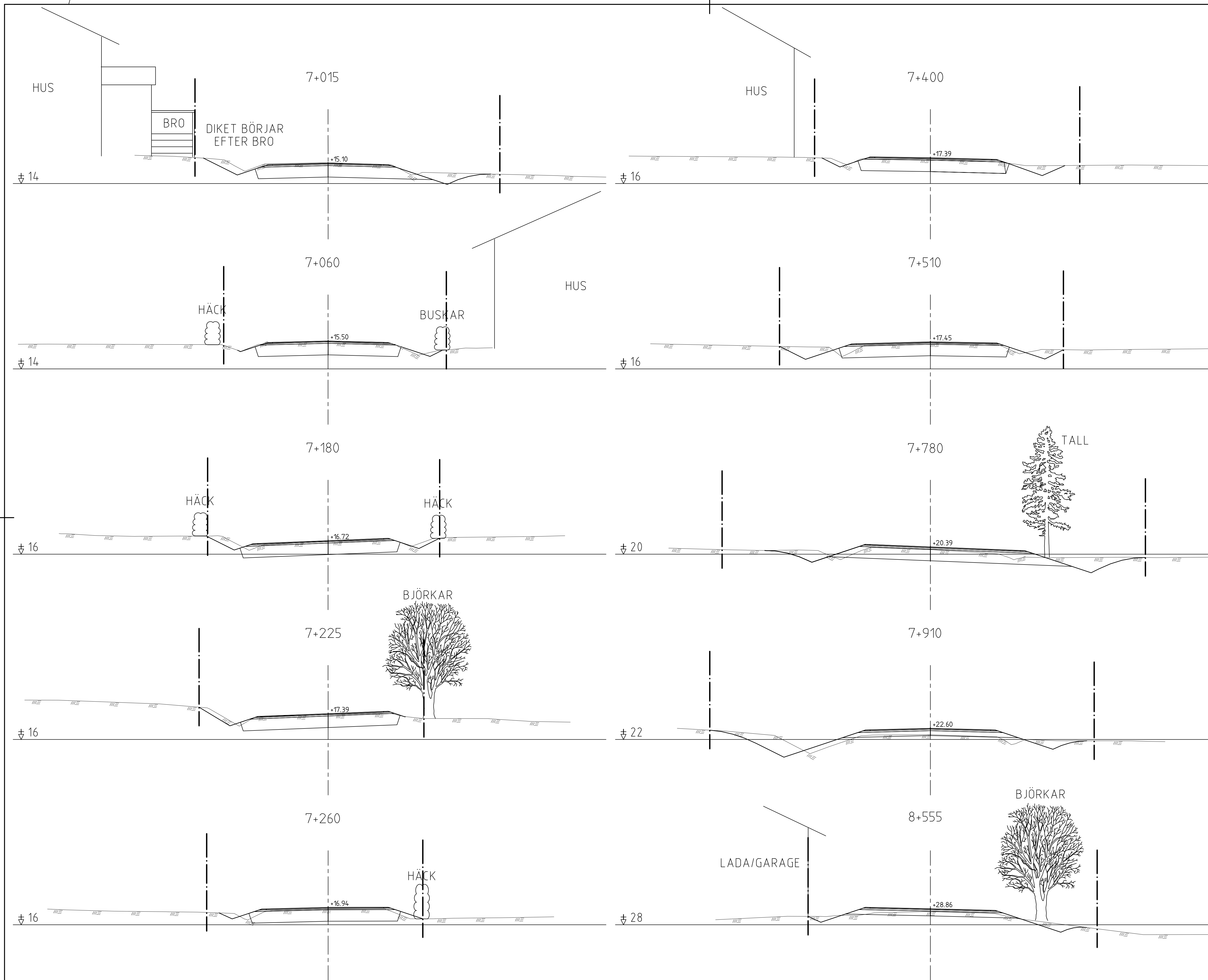


PLO: 2019-05-08 14:28 W:\742004 - VP VÄG 582 ALVIK - SELET - 67088-K12-RITNINGAR\VP\K12\RISE\742004VP.DWG OLOFSSON MATIAS

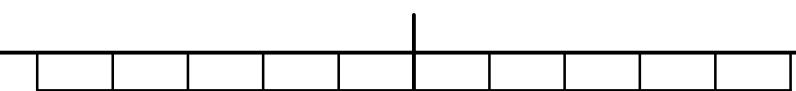
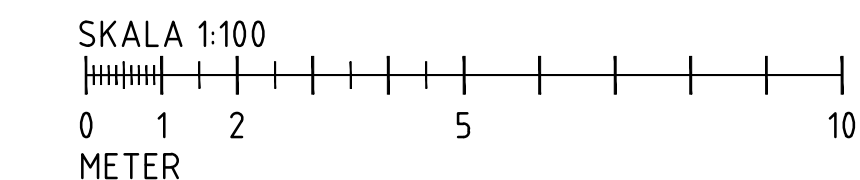
XREF: MODELL\103901

### TECKENFÖRKLARING

-  GRÄNS FÖR VÄGOMRÅDE SOM FASTSTÄLLS
-  MARKNIVÅ EFTER OMBYGGNAD
-  BEFINTLIG MARKNIVÅ



TYP AV PLAN		<b>VÄGPLAN</b>	
GRANSKNINGSSTATUS / SYFTE			
HANDLINGSTYP			
<b>FASTSTÄLLESEHANDLING</b>			
DATUM		LEVERANS / ÄNDRINGS-PM	
2019-05-10			
OBJEKT			
<b>ALVIK-SELET</b>			
DELOMRÅDE / BANDEL			
<b>VÄG 582</b>			
ANLÄGGNINGDEL			
DELEN ALVIK-SELET			
OBJEKTNUMMER / KM		KONSTRUKTIONNUMMER	
141932			
BESTÄLLARE		LEVERANTÖR	
 TRAFIKVERKET		 ÅF INFRASTRUCTURE	
SKAPAD AV		UPPDRAGSNUMMER	
M. OLOFSSON		742004	
GODKÄND AV		ÄNDRINGSNUMMER	
M. NYBERG		222470	
RITNINGSTYP			
SEKTION			
TEKNIKOMRÅDE / INNEHÅLL			
VÄGUTFORMNING OCH TRAFIK			
BESKRIVNING			
TVÄRSEKTIONER 7/015 - 8/555			
SKALA	FORMAT	FÖRVALTNINGSNUMMER	
1:100	A1		
RITNINGNUMMER	BLAD	NÄSTA BLAD	BET
1 03 T 09 04			



2019-05-08 14:28 W:\742004 - VP VÄG 582 ALVIK - SELET - 67088-K12-RITNINGAR\VP\K12\RIDEF\03T0904.DWG OLOFSSON, MATIAS

XREF: MODEL\1032901



BARR-/LÖVTRÄD

8+590

+28.90

STAKET

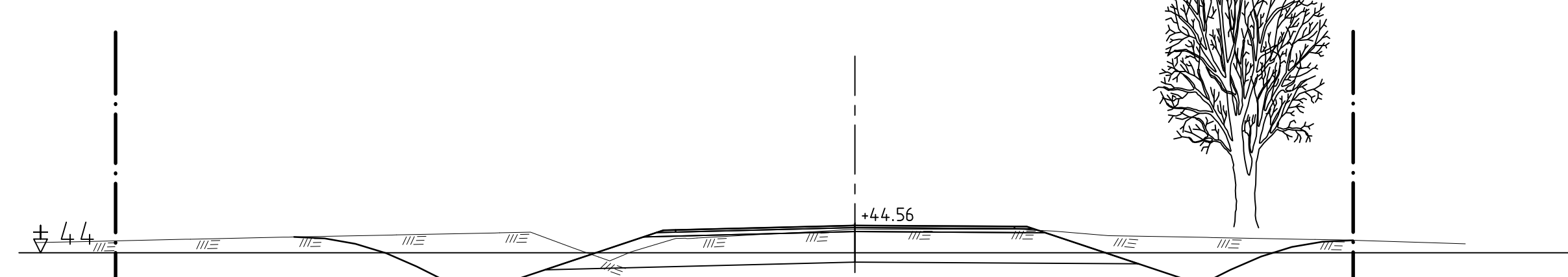
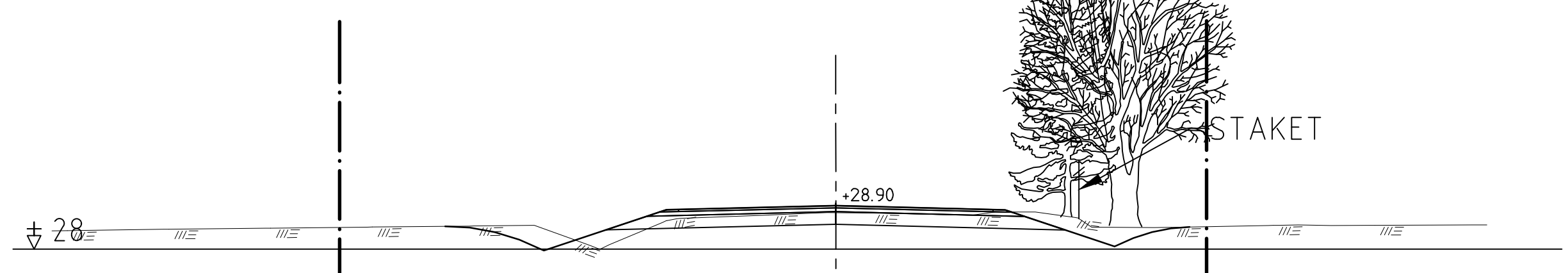
LÖVTRÄD

14+000

+44.56

TECKENFÖRKLARING

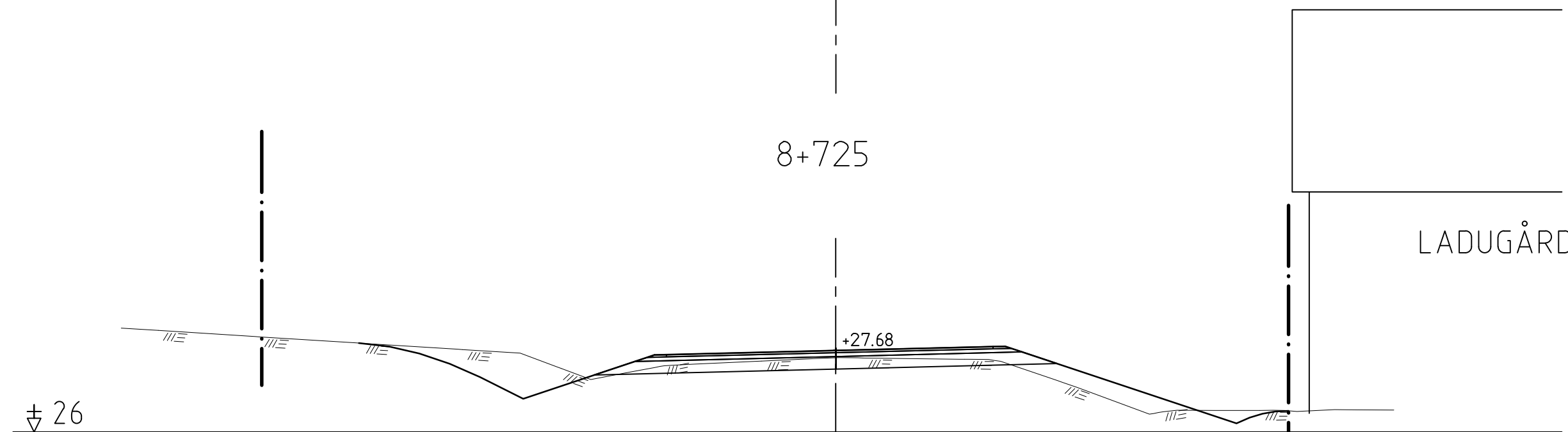
- GRÄNS FÖR VÄGOMRÅDE SOM FASTSTÄLLS
- MARKNIVÅ EFTER OMBYGGNAD
- ≡ BEFINTLIG MARKNIVÅ



8+725

+27.68

LADUGÅRD

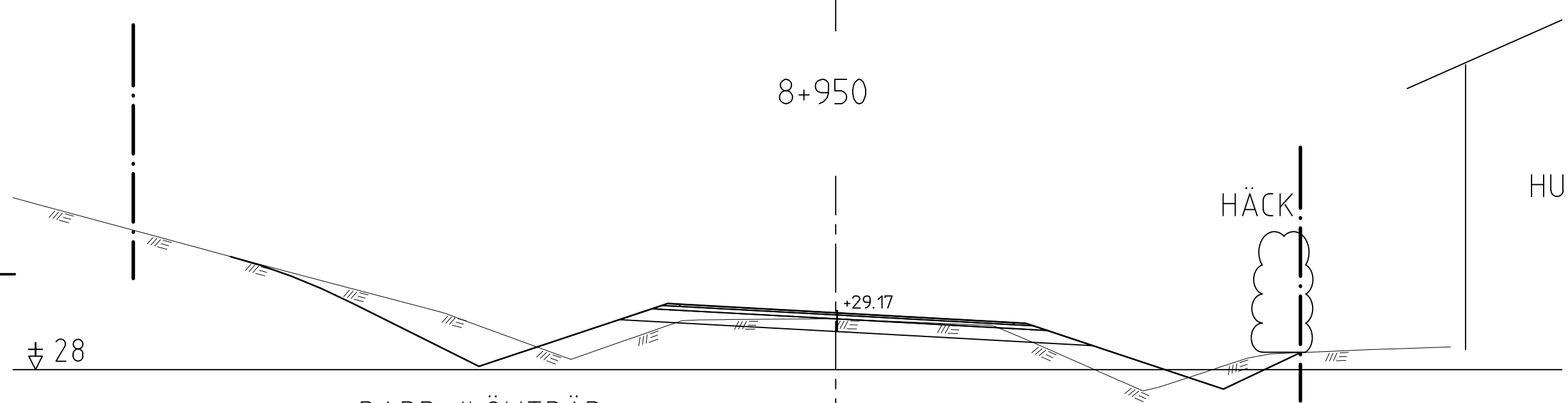


8+950

+29.17

HÄCK

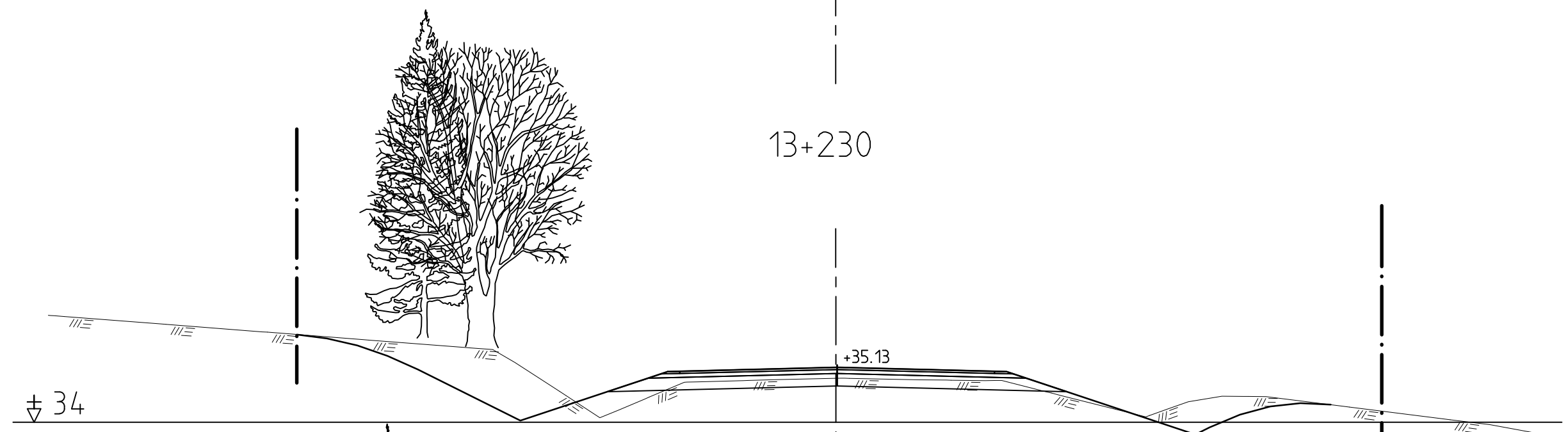
HUS



BARR-/LÖVTRÄD

13+230

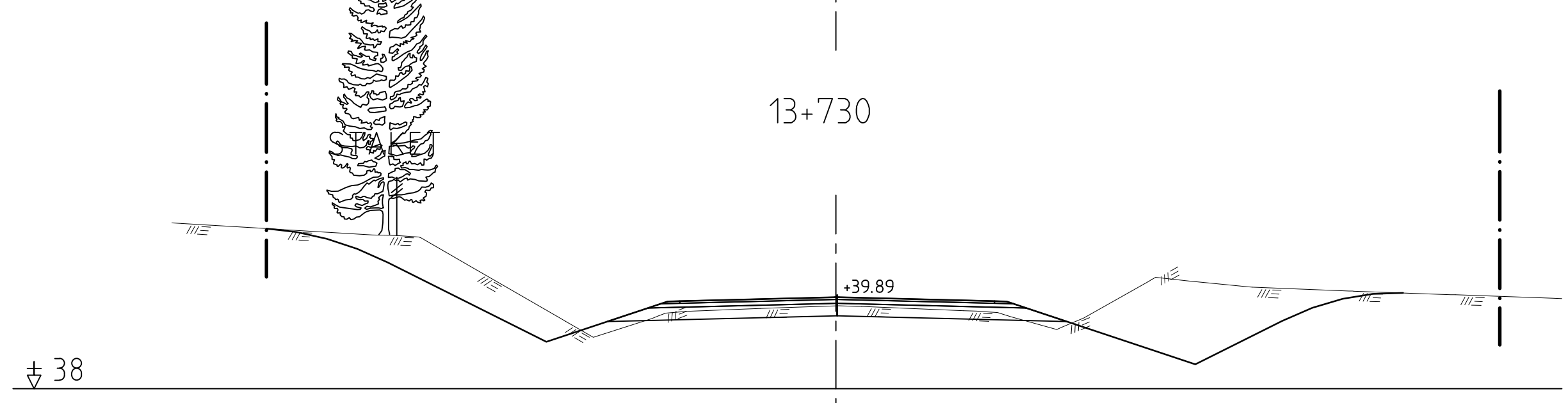
+35.13



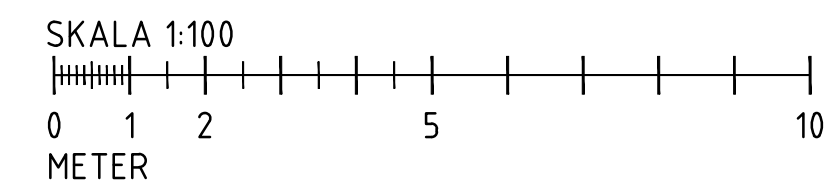
BARR-/LÖVTRÄD

13+730

+39.89



TYP AV PLAN		<b>VÄGPLAN</b>	
GRANSKNINGSSTATUS / SYFTE			
HANDLINGSTYP			
<b>FASTSTÄLLESEHANDLING</b>			
DATUM		LEVERANS / ÄNDRINGS-PM	
2019-05-10			
OBJEKT			
<b>ALVIK-SELET</b>			
DELOMRÅDE / BANDEL			
<b>VÄG 582</b>			
ANLÄGGNINGSDEN			
<b>DELEN ALVIK-SELET</b>			
OBJEKTNUMMER / KM		KONSTRUKTIONNUMMER	
141932			
BESTÄLLARE		LEVERANTÖR	
<b>TRAFIKVERKET</b>		<b>ÅF INFRASTRUCTURE</b>	
SKAPAD AV		UPPDRAGSNUMMER	
M. OLOFSSON		742004	
GODKÄND AV		AVDELNING	
M. NYBERG		222470	
RITNINGSTYP			
<b>SEKTION</b>			
TEKNIKOMRÅDE / INNEHÅLL			
<b>VÄGUTFORMNING OCH TRAFIK</b>			
BESKRIVNING			
<b>TVÄRSEKTIONER 8/590 - 14/000</b>			
SKALA		FÖRVALTNINGSNUMMER	
1:100		A1	
RITNINGNUMMER		BLAD	
1 03 T 09 05		NÄSTA BLAD	
		BET	



PLD: 2019-05-08 14:28 W:\742004 - VP VÄG 582 ALVIK - SELET - 67088-K12-RITNINGAR\VP\K12\ANLÄGG\Y03T0905DWG OLOFSSON MATIAS

REF: MODELL\103901

Lager: