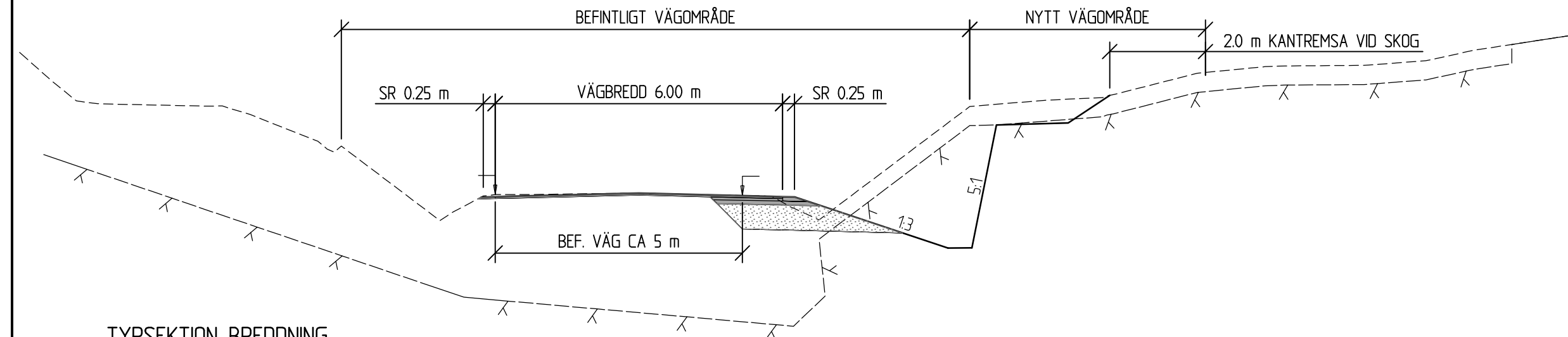
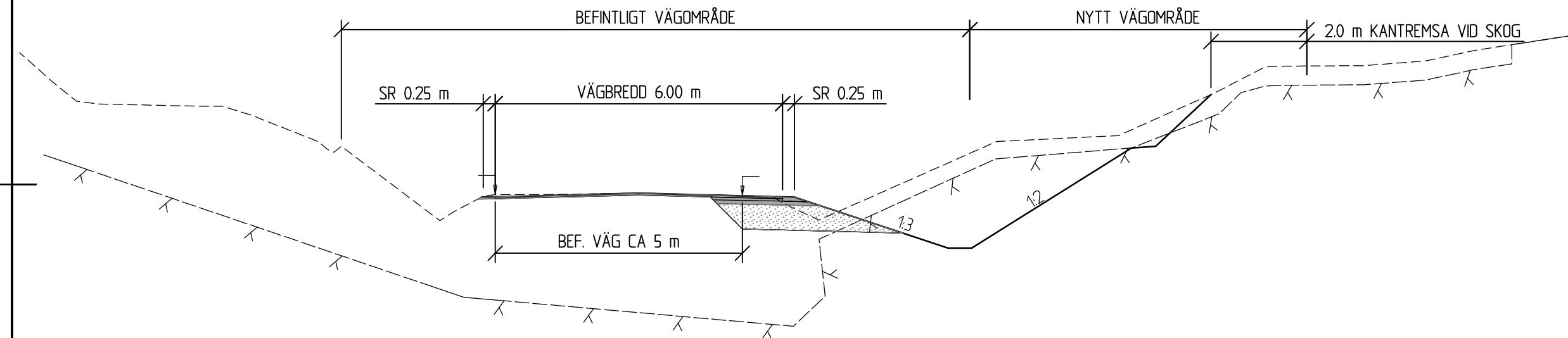


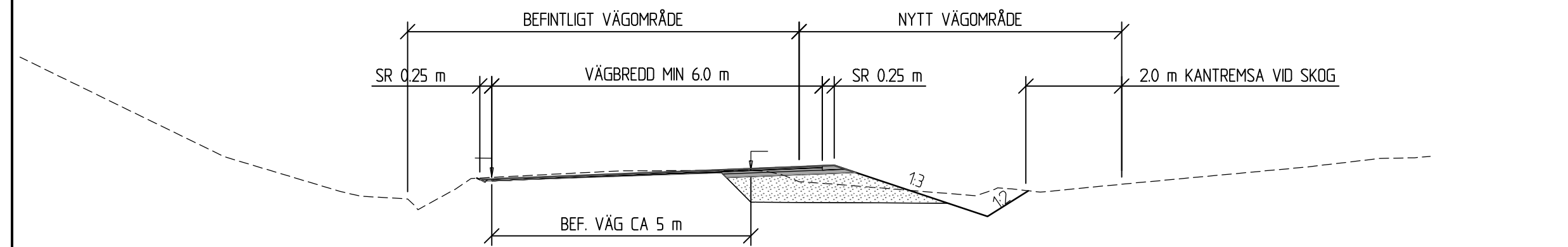
TYPSEKTION BREDDNING  
BERGSKÄRNING



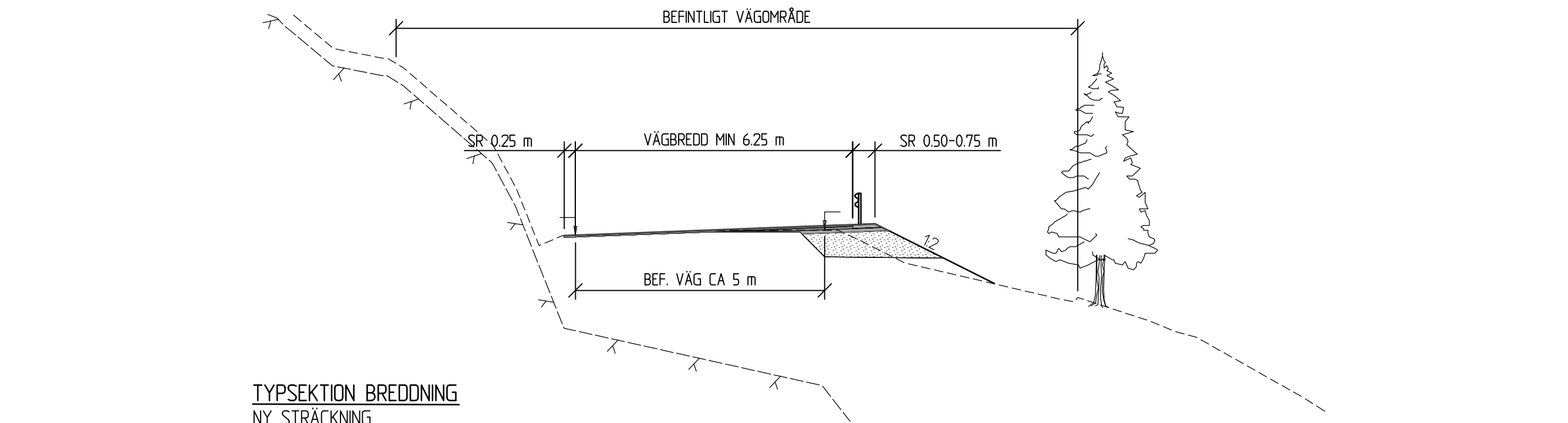
TYPSEKTION BREDDNING  
LÅG BERGSKÄRNING



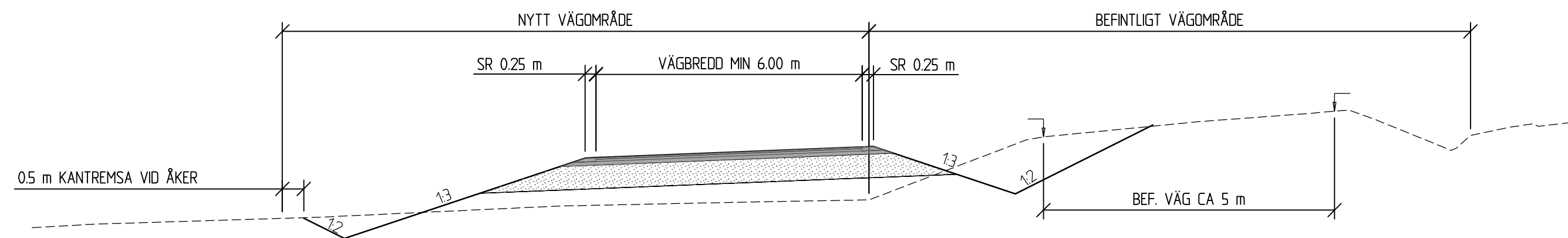
TYPSEKTION BREDDNING  
JORDSKÄRNING



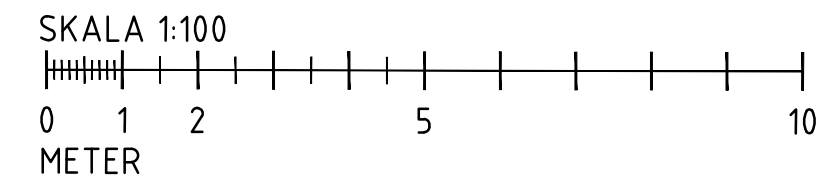
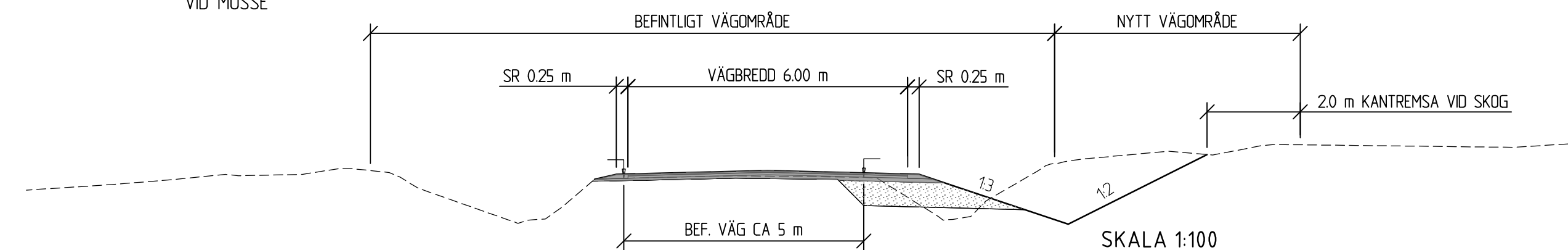
TYPSEKTION BREDDNING  
HÖG BANK



TYPSEKTION BREDDNING  
NY STRÄCKNING



TYPSEKTION BREDDNING  
VID MOSSE



TYP AV PLAN				<b>VÄGPLAN</b>			
GRANSKNINGSSTATUS / SYFTE				<b>UNDER ARBETE</b>			
HANDLINGSTYP				<b>SAMRÅDSHANDLING</b>			
DATUM		2024-04-15		LEVERANS / ÄNDRINGS-PM			
OBJEKT				<b>VÄG 1758, DELEN HOLMARED - TÖLLSJÖ</b>			
DELOMRÅDE / BANDEL				<b>1</b>			
ANLÄGGNINGDEL				<b>01</b>			
OBJEKTNUMMER / KM		179443		KONSTRUKTIONSNUMMER			
BESTÄLLARE				LEVERANTÖR			
SKAPAD AV		R.ANTONSSON		UPPDRAGSNUMMER		30052857	
GODKÄND AV		A.JOHANSSON		AVDELNING		22355	
RITNINGSTYP				<b>TYPSEKTION</b>			
TEKNIKOMRÅDE / INNEHÅLL				<b>VÄGUTFORMNING OCH TRAFIK</b>			
BESKRIVNING				<b>STANDARDHÖJANDE ÅTGÄRDER VÄG 1758</b>			
SKALA		1:100		FORMAT		A3FF	
RITNINGSNUMMER		101T0401		FÖRVALTNINGSNUMMER			
BLAD				NÄSTA BLAD		BET	