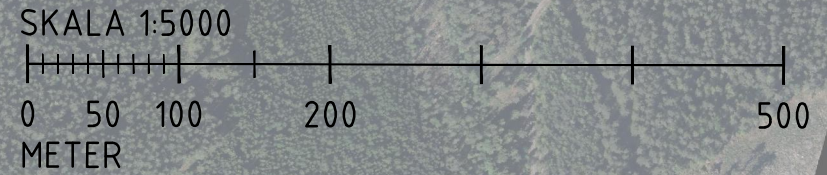


Väg 1758 breddas ca 1 meter till vägbredd 6 meter samt förses med linjemålning.



**HÄNVISNING**

KOORDINATSYSTEM: SWEREF 99 13 30  
HÖJDSYSTEM: RH 2000

**TECKENFÖRKLARING**

- FASTIGHETSGRÄNS
- TRAKTGRÄNS
- x/xxx— NY VÄG

TYP AV PLAN **VÄGPLAN**

GRANSKNINGSSTATUS / SYFTE **UNDER ARBETE**

HANDLINGSTYP **SAMRÅDSHANDLING**

DATUM 2024-04-15 LEVERANS / ÄNDRINGS-PM

OBJEKT **VÄG 1758, DELEN HOLMARED - TÖLLSJÖ**

DELOMRÅDE / BANDEL 1

ANLÄGGNINGDEL 01

OBJEKTNUMMER / KM 179443

BESTÄLLARE **TRAFIKVERKET** LEVERANTOR **SWECO**

SKAPAD AV **R.ANTONSSON** UPPDRAGSNUMMER 30052857

GODKÄND AV **A.JOHANSSON** AVDELNING 22355

RITNINGSTYP **ÖVERSIKTSPLAN**

TEKNIKOMRÅDE / INNEHÅLL **VÄGUTFORMNING OCH TRAFIK**

BESKRIVNING **STANDARDHÖJANDE ÅTGÄRDER**

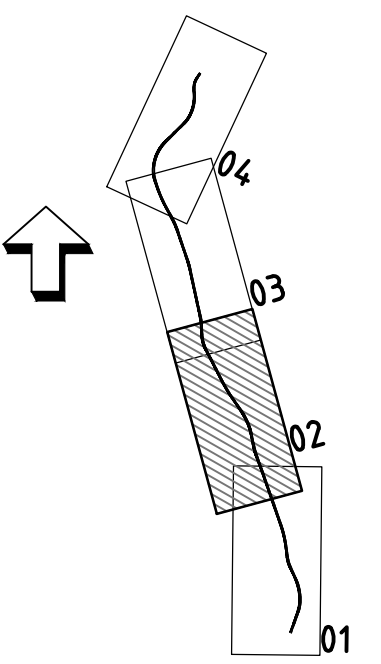
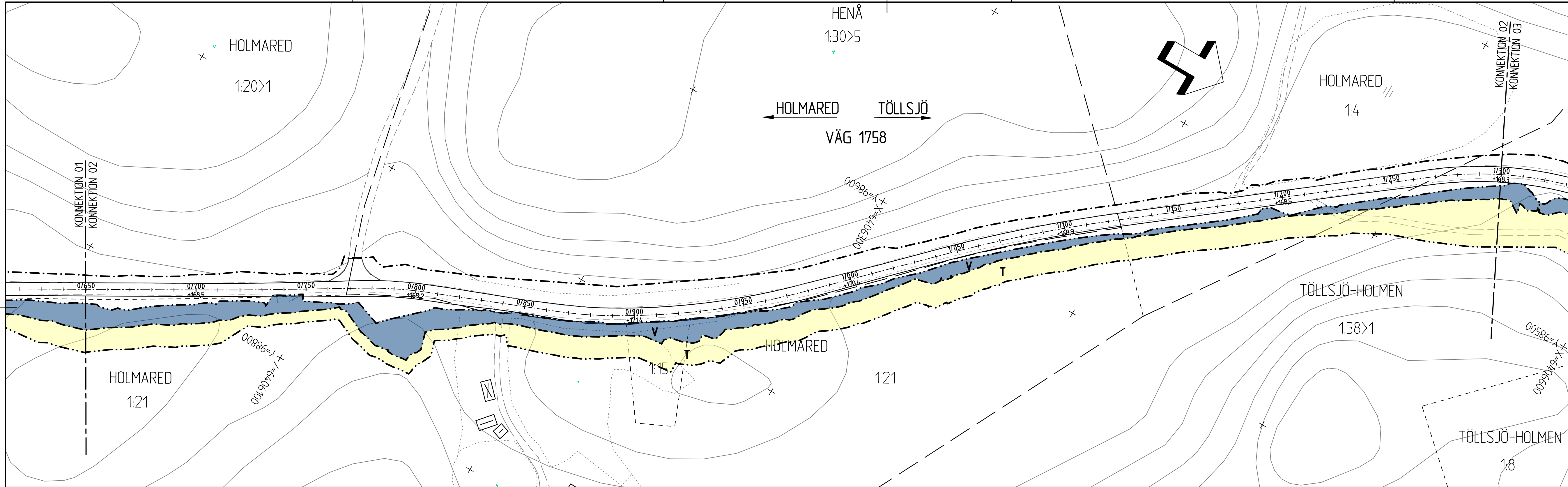
**VÄG 1758**

**KM 0/000 - 2/600**

SKALA 1:5000 FORMAT **A3FF** FÖRVALTNINGSNUMMER

RITNINGSNUMMER 101T0101 BLAD NÄSTA BLAD BET





TYP AV PLAN		<b>VÄGPLAN</b>	
GRANSKNINGSSTATUS / SYFTE		<b>UNDER ARBETE</b>	
HANDLINGSTYP		<b>SAMRÅDSHANDLING</b>	
DATUM	2024-04-15	LEVERANS / ÄNDRINGS-PM	
OBJEKT	<b>VÄG 1758, DELEN HOLMARED - TÖLLSJÖ</b>		
DELOMRÅDE / BANDEL	1	ANLÄGGNINGDEL	01
OBJEKTNUMMER / KM	179443	KONSTRUKTIONSNUMMER	
BESTÄLLARE	<b>TRAFIKVERKET</b>	LEVERANTÖR	<b>SWECO</b>
SKAPAD AV	R.ANTONSSON	UPPDRAGSNUMMER	30052857
GODKÄND AV	A.JOHANSSON	AVDELNING	22355
RITNINGSTYP	<b>PLANKARTA</b>		
TEKNIKOMRÅDE / INNEHÅLL	<b>VÄGUTFORMNING OCH TRAFIK</b>		
BESKRIVNING	<b>STANDARDHÖJANDE ÅTGÄRDER VÄG 1758 KM 0/650 - 1/300</b>		
SKALA	1:1000	FORMAT	A3FF
RITNINGSNUMMER	101T0202	BLAD	NÄSTA BLAD BET

**HÄNVISNING**  
 KOORDINATSYSTEM: SWEREF 99 13 30  
 HÖJDSYSTEM: RH 2000  
**TECKENFÖRKLARING**  
 - - - - - GRÄNS FÖR VÄGOMRÅDE  
 - · - · - · - AVGRÄNSNING MELLAN OLIKA TYPER AV MARKANSPRÅK

**V** NYTT VÄGOMRÅDE MED VÄGRÄTT  
**T** TILLFÄLLIG NYTT JANDERÄTT FÖR MARKARBETEN OCH MASSUPPLAG X MÅNADER FRÅN BYGGSTART  
**X X X X** INDRAGNING AV VÄG FRÅN ALLMÄNT UNDERHÅLL  
 - - - - - AVGRÄNSNING STRANDSKYDD

**SKYDDSÅTGÄRDER OCH FÖRSIKTIGHETSMÅTT**  
 FÖRBUDEN SOM AVSER VERKSAMHET ELLER ÅTGÄRD INOM GENERELLT BIOTOPSKYDDSOmrÅDE (7:11 2 ST. MB) GÄLLER INTE BYGGANDE AV ALLMÄN VÄG  
 FÖRBUDEN MOT ÅTGÄRDER INOM STRANDSKYDDSOmrÅDE (7:15 MB) GÄLLER INTE BYGGANDE AV ALLMÄN VÄG  
 SKYLDIGHETEN ATT GÖRA ANMÄLAN FÖR SAMRÅD ENLIGT 12:6 MB GÄLLER INTE FÖR DE VERKSAMHETER OCH ÅTGÄRDER SOM BEHOVS FÖR ATT BYGGA VÄGEN OCH SOM FASTSTÄLLS OCH INGÅR I VÄGOMRÅDE FÖR ALLMÄN VÄG ELLER OMRÅDE FÖR TILLFÄLLIG NYTT JANDERÄTT.

**ÖVRIGA BETECKNINGAR**  
 - - - - - FASTIGHETSGRÄNS  
 - - - - - TRAKTGRÄNS  
 1:1 FASTIGHETS BETECKNING  
 x/xxx  
 +xx.x NY VÄG  
 - - - - - BEFINTLIG VÄGKANT

