

TECKENFÖRKLARING

MARKANSPRÅK

- GRÄNS FÖR VÄGOMRÅDE
- - - - - AVGRÄNSNING MELLAN OLIKA TYPER AV MARKANSPRÅK
- BEFINTLIGT VÄGOMRÅDE

ÖVRIGA BETECKNINGAR

- 0 10 20 40 60 80 100 m NY GÅNG- OCH CYKELVÄG, VÄGBANEKANTER MED LÅNGMÄTNING OCH HÖJDSÄTTNING VARJE 50 M
- ÖVRIGA HÄRDGJORDA YTOR

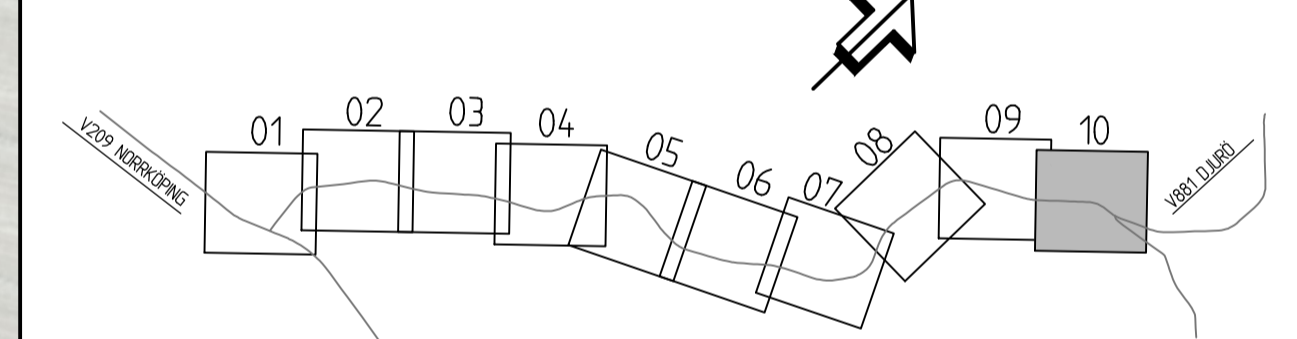
- TRAKTGRÄNS
- - - - - FASTIGHETSGRÄNS
- - - - - FASTIGHETSBETECKNING
- LEDNINGSRÄTT
- SERVITUT
- GEMENSAMHETSANLÄGGNING
- PLANMRÅDESGRÄNS
- NYTT VÄGRÄCKE
- NYTT GC-RÄCKE
- MARKAVATTENFÖRETAG
- NYTT UTLOPP DAGVATTENLEDNING
- NY DAGVATTENLEDNING, SJÄLVFALL
- NY DAGVATTENLEDNING, TRYCKSAT
- NY DAGVATTENBRUNN MED KUPOLBETECKNING
- NY PUMPSATION
- NY DRÄNERINGSLEDNING
- DRÄNERINGSBRUNN
- NY TRUMMA
- FÖRLÄNGNING AV BEFINTLIG TRUMMA

BEFINTLIGT

- TRUMMA
- DAGVATTENBRUNN, NEDSTIGNINGSBRUNN
- DAGVATTENBRUNN, RENSBRUNN

FASTIGHETSKARTA ERHÅLLEN FRÅN LANTMÄTERIET 2018-10-03
PROJEKTERINGSKARTA FLYGET/KARTERAT 2018.

RITNINGSNDELNING



SKALA 0 10 20 40 60 80 100 m
1:1000

TYP AV PLAN		VÄGPLAN	
GRANSKNINGSSTATUS/SYFTE		FÖR GRANSKNING	
HANDLINGSTYP		SAMRÅDSHANDLING	
DATUM	2018-11-01	LEVERANS / ÄNDRINGS-PM	
OBJEKT	E-LÄN VÄG 881 GC-VÄG DJURÖVÄGEN		
DELOMRÅDE / BANDEL	ARKÖSUNDSVÄGEN-STORA SIDUS		
ANLÄGGNINGSDDEL	NY GC-VÄG		
OBJEKTNUMMER / KM	159643	KONSTRUKTIONNUMMER	
BESTÄLLARE	TRAFIKVERKET	LEVERANTÖR	SWECO
SKAPAD AV	SEGJAK	UPPDRAGSNUMMER	12702934
GODKÄND AV	J.SJÖSTRÖM	ÄNDELNING	CIVIL
RITNINGSTYP	ILLUSTRATIONSKARTA		
TEKNIKOMRÅDE / INNEHÅLL	VÄGUTFORMNING OCH TRAFIK		
BESKRIVNING	KM 5/050-5/450		
SKALA	1:1000	FORMAT	A1
RITNINGSNUMMER	1 01 T 05 10	FÖRVALTNINGSNUMMER	
		BLAD	10
		NÄSTA BLAD	BET