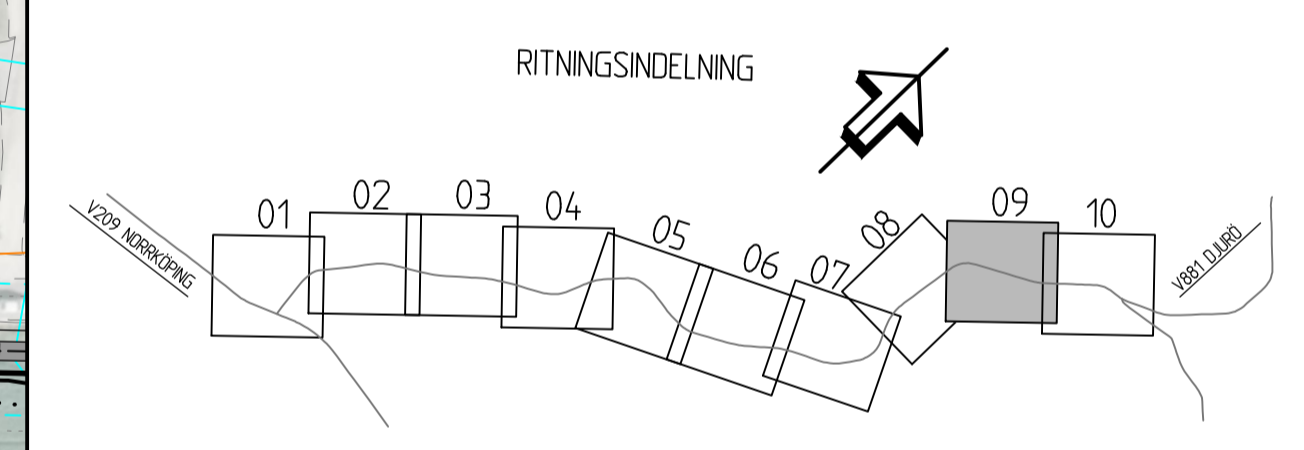


TECKENFÖRKLARING

- MARKANSPRÅK**
- GRÄNS FÖR VÄGOMRÅDE
 - AVGRÄNSNING MELLAN OLIKA TYPER AV MARKANSPRÅK
 - BEFINTLIGT VÄGOMRÅDE
- ÖVRIGA BETECKNINGAR**
- NY GÅNG- OCH CYKELVÄG, VÄGBANEKANTER MED LÅNGMÄTNING OCH HÖJDSÄTTNING VARJE 50 M
 - ÖVRIGA HÄROGJORDA YTOR
 - TRAKTGRÄNS
 - FASTIGHETSGRÄNS
 - FASTIGHETSBETECKNING
 - LEDNINGSRÄTT
 - SERVITUT
 - GEMENSAMHETSANLÄGGNING
 - PLANDRÄDESGRÄNS
 - NYTT VÄGRÄCKE
 - NYTT GC-RÄCKE
 - MARKAVATTENFÖRETAG
 - NYTT UTLOPP DAGVATTENLEDNING
 - NY DAGVATTENLEDNING, SJÄLVFALL
 - NY DAGVATTENLEDNING, TRYCKSAT
 - NY DAGVATTENBRUNN MED KUPOLBETECKNING
 - NY PUMPSATION
 - NY DRÄNERINGSLEDNING
 - DRÄNERINGSBRUNN
 - NY TRUMMA
 - FÖRLÅNGNING AV BEFINTLIG TRUMMA
- BEFINTLIGT**
- TRUMMA
 - DAGVATTENBRUNN, NEDSTIGNINGSBRUNN
 - DAGVATTENBRUNN, RENSBRUNN

FASTIGHETSKARTA ERHÅLLEN FRÅN LANTMÄTERIET 2018-10-03
 PROJEKTERINGSKARTA FLYGET/KARTERAT 2018.



TYP AV PLAN		VÄGPLAN	
GRANSKNINGSSTATUS/SYFTE		FÖR GRANSKNING	
HANDLINGSTYP		SAMRÅDSHANDLING	
DATUM	2018-11-01	LEVERANS / ÄNDRINGS-PM	
OBJEKT	E-LÄN VÄG 881 GC-VÄG DJURÖVÄGEN		
DELOMRÅDE / BANDEL	ARKOJUNDSVÄGEN-STORA SIDUS		
ANLÄGGNINGSSDEL	NY GC-VÄG		
OBJEKTNUMMER / KM	159643	KONSTRUKTIONNUMMER	
BESTÄLLARE	TRAFIKVERKET	LEVERANTÖR	SWECO
SKAPAD AV	SEGJAK	UPPDRAGSNUMMER	12702934
GODKÄND AV	J.SJÖSTRÖM	AVDELNING	CIVIL
RITNINGSTYP	ILLUSTRATIONSKARTA		
TEKNIKOMRÅDE / INNEHÅLL	VÄGUTFORMNING OCH TRAFIK		
BESKRIVNING	KM 4/500-5/050		
PLAN			
SKALA	1:1000	FORMAT	A1
RITNINGNUMMER	1 01 T 05 09	FÖRVALTNINGSNUMMER	
BLAD	09	NÄSTA BLAD	10
BET			