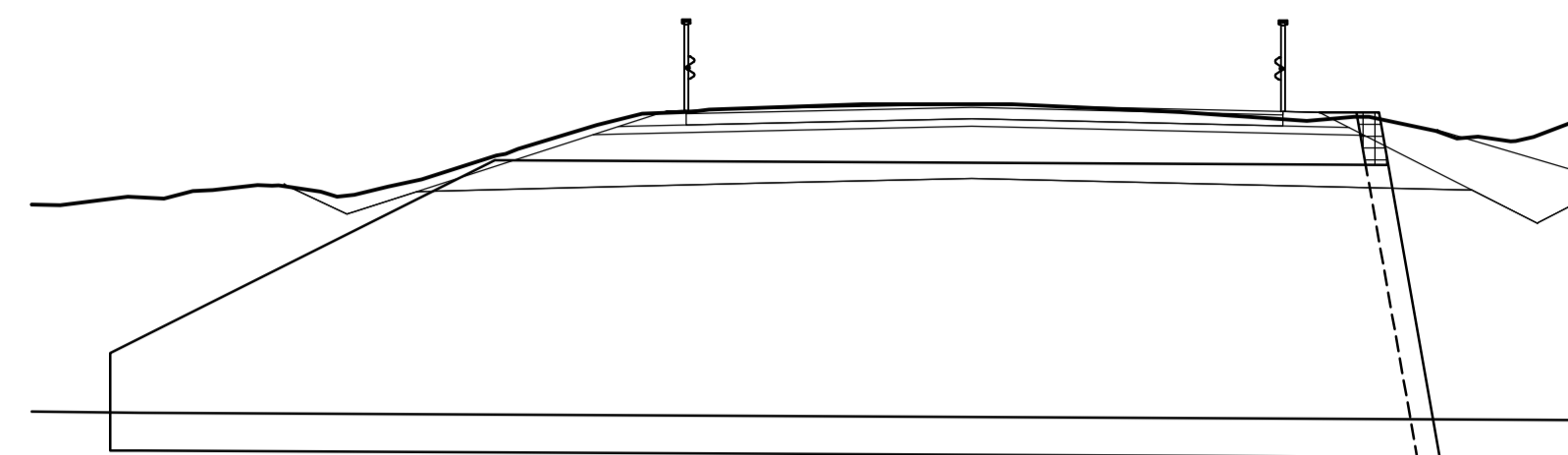


ALLMÄNNA ANVISNINGAR:

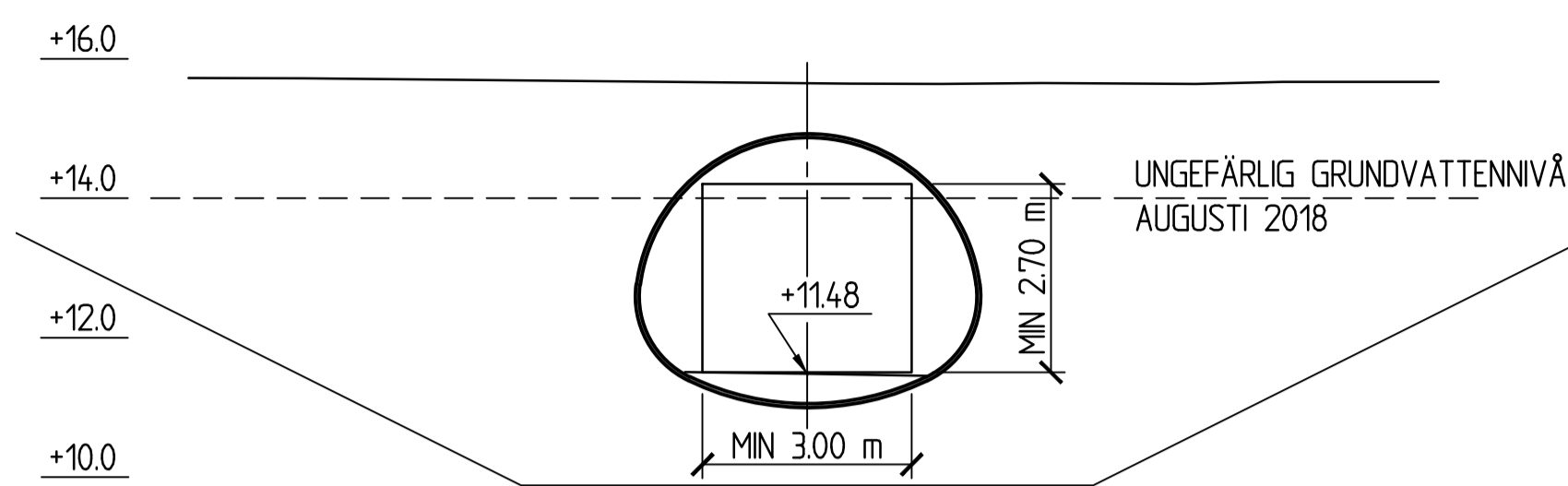
BRON SKA DIMENSIONERAS OCH
UTFÖRAS ENLIGT KRAV BROBYGGGANDE
(TDOK 2016:0204 VERSION 2.0).

MÄTDATA:

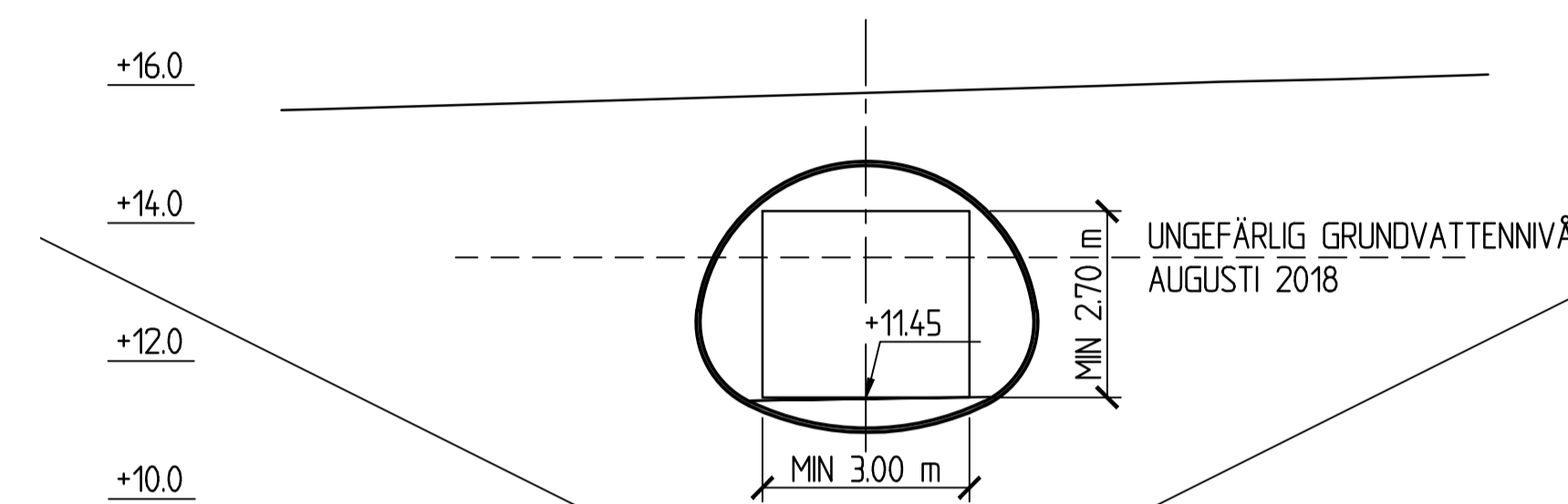
PLANSYSTEM: SWEREF 99 16 30
HÖJDSYSTEM: RH 2000



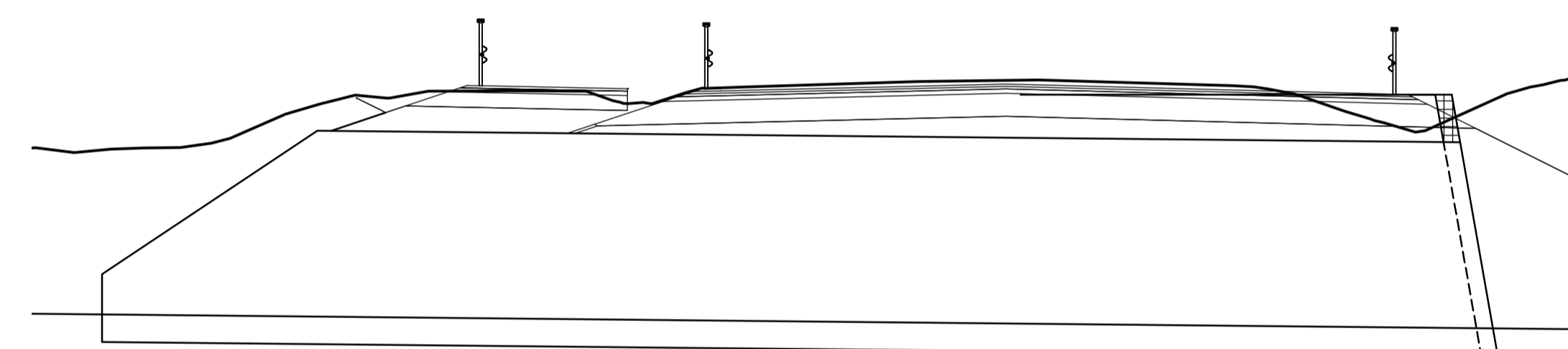
SEKTION A-A (VÄG 881)
1:100



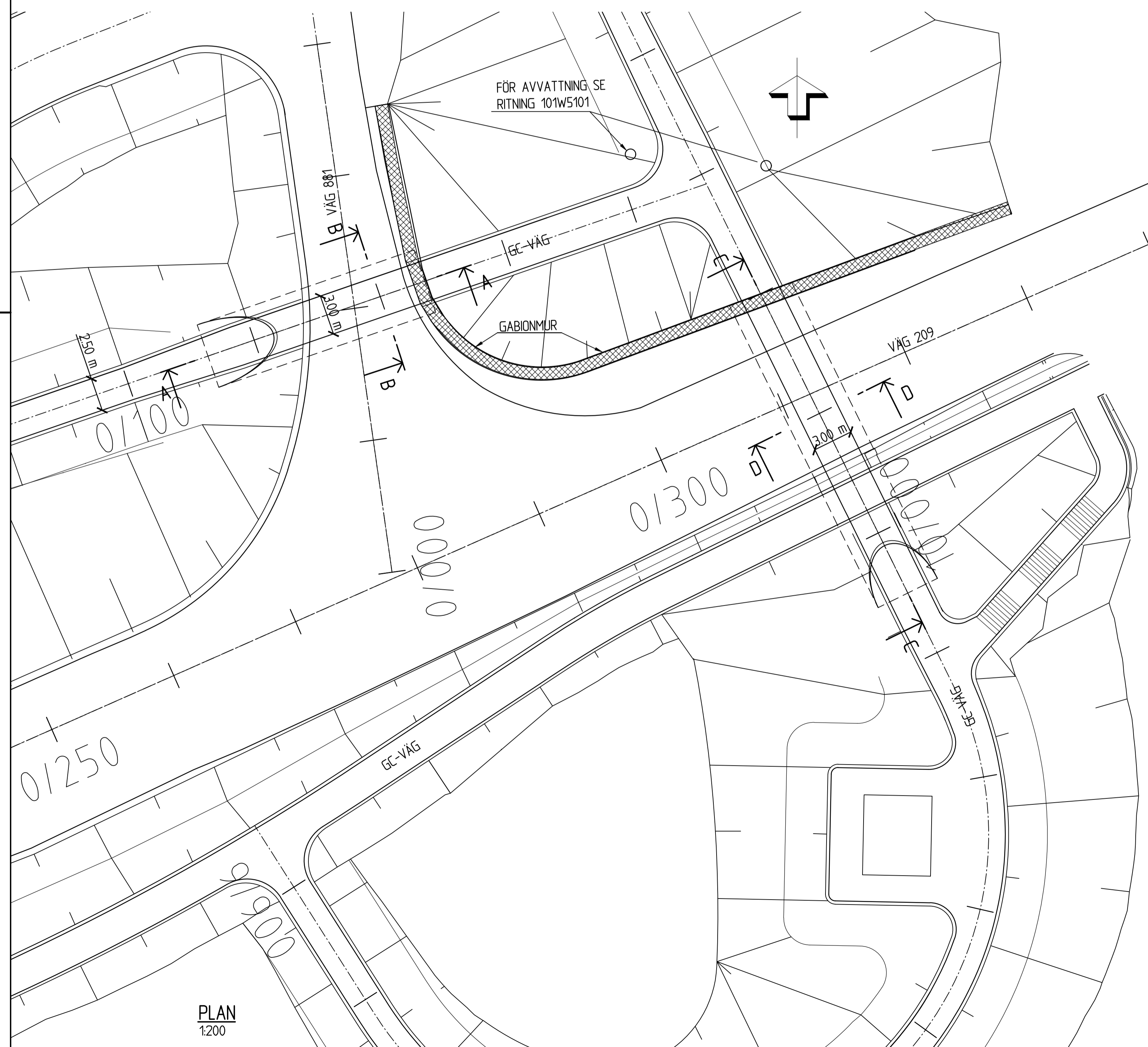
SEKTION B-B (0/120 VÄG 881)
1:100



SEKTION D-D (10/010 VÄG 209)
1:100



SEKTION C-C (VÄG 209)
1:100



PLAN
1:200

TYP AV PLAN		VÄGPLAN	
GRANSKNINGSSTATUS / SYFTE			
FÖR GRANSKNING			
HANDLINGSTYP			
SAMRÅDSHANDLING			
DATUM		LEVERANS / ÄNDRINGS-PM	
2018-11-01			
OBJEKT			
E-LÄN VÄG 881 NY GC-VÄG LÅNGS DJURÖVÄGEN			
DELOMRÅDE / BANDEL			
VÄG 209 OCH VÄG 881			
ANLÄGGNINGSDDEL			
ETAPP 1			
OBJEKTNUMMER / KM		KONSTRUKTIONNUMMER	
159643			
BESTÄLLARE		LEVERANTÖR	
TRAFIKVERKET		SWECO	
SKAPAD AV		UPPDRAGSNUMMER	
A.HERLIN		12702934	
GODKÄND AV		AVDELNING	
E.SÖDERGARDS		CIVIL	
RITNINGSTYP			
FÖRSLAGSSKISS			
TEKNIKOMRÅDE / INNEHÅLL			
BYGGNADSVÄRK			
BESKRIVNING			
BRO UNDER VÄG 209 OCH BRO UNDER VÄG 881			
SKALA		FÖRVALTNINGSNUMMER	
1:200, 1:100		A1	
RITNINGNUMMER		BLAD	
1 41 K 20 01		01	
		NÄSTA BLAD	
		BET	