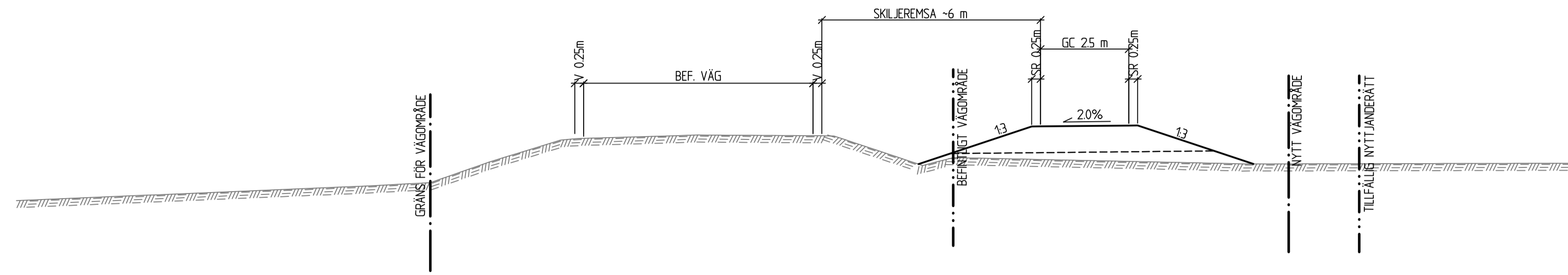
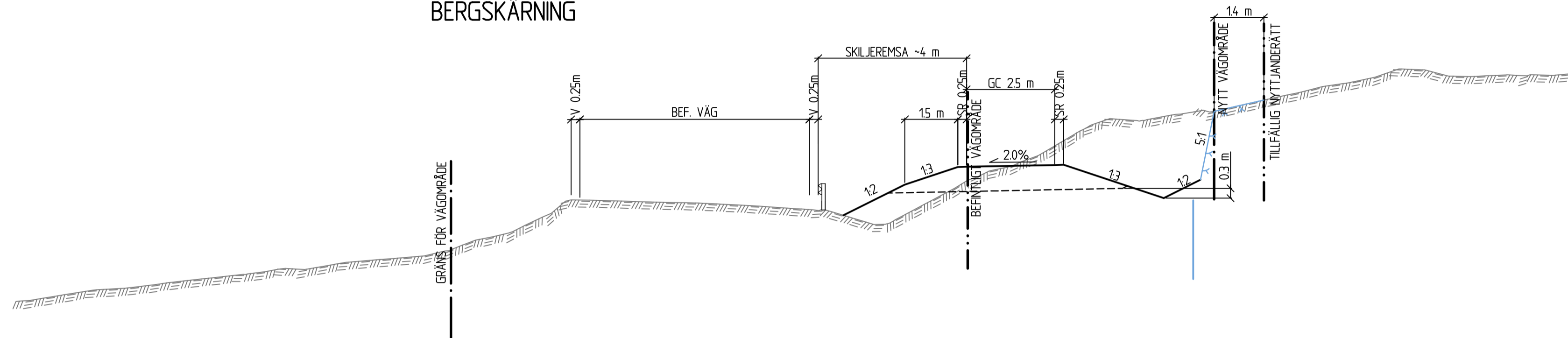


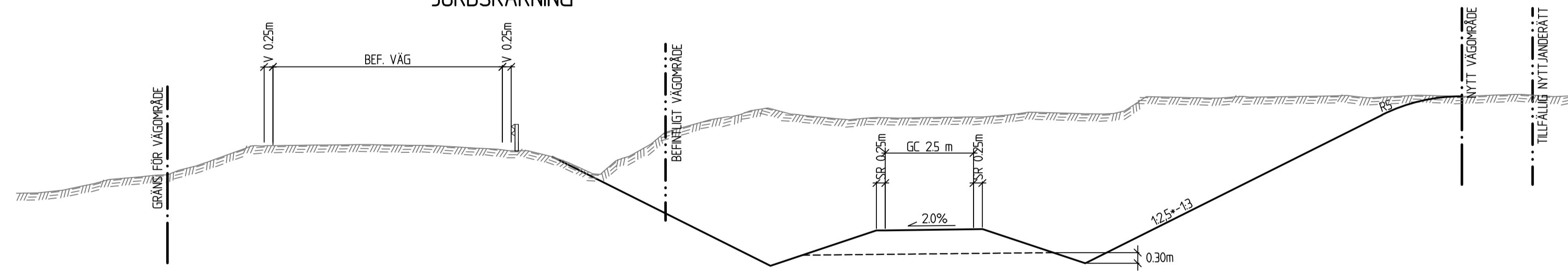
GÅNG- OCH CYKELBANA LÄNGS VÄG 881,
BANK



GÅNG- OCH CYKELBANA LÄNGS VÄG 881,
BERGSKÄRNING

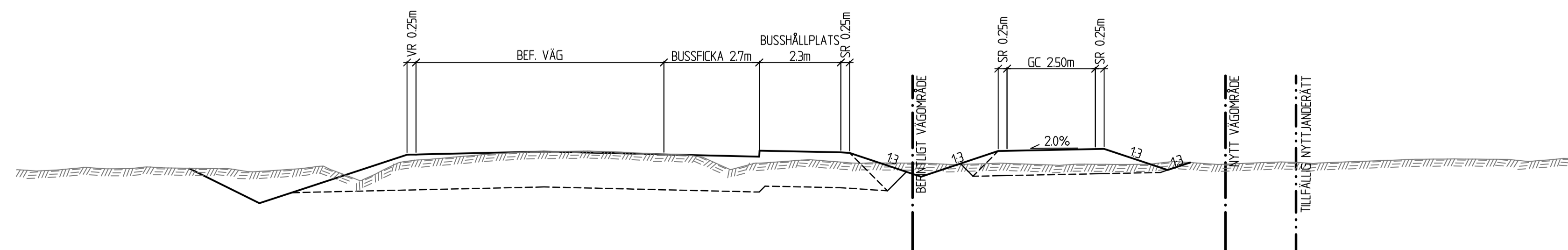


GÅNG- OCH CYKELBANA LÄNGS VÄG 881,
JORDSKÄRNING



*) LUTNING 12.5 ANVÄNDS VID BROARNA FÖR ATT UNDVIKA
MARKINTRÄNG PÅ FASTIGHETER

GÅNG- OCH CYKELBANA LÄNGS VÄG 881,
BUSSHÄLLPLATS



TYP AV PLAN		VÄGPLAN	
GRANSKNINGSSTATUS/SYFTE		FÖR GRANSKNING	
HANDLINGSTYP		SAMRÅDSHANDLING	
DATUM	2018-11-01	LEVERANS / ÄNDRINGS-PM	
OBJEKT	E-LÄN VÄG 881 GC-VÄG DJURÖVÄGEN		
DELOMRÅDE / BANDEL	ARKÖSUNDSV. - MARBY		
ANLÄGGNINGSDDEL	ETAPP 1		
OBJEKTNUMMER / KM	159643	KONSTRUKTIONSNUMMER	
BESTÄLLARE	TRAFIKVERKET	LEVERANTÖR	SWECO
SKAPAD AV	V.SUNDELIN	UPPRAGSNUMMER	12702934
GODKÄND AV	A.FLORÉN	AVDELNING	CIVIL
RITNINGSTYP	SEKTIONS-RITNING		
TEKNIKOMRÅDE / INNEHÅLL	VÄGUTFORMNING OCH TRAFIK		
BESKRIVNING	TYPSEKTION		
SEKTION			
SKALA	1:100	FORMAT	A1
RITNINGSNUMMER	1 01 T 04 01	FÖRVALTNINGSNUMMER	
BLAD	01	NÄSTA BLAD	BET