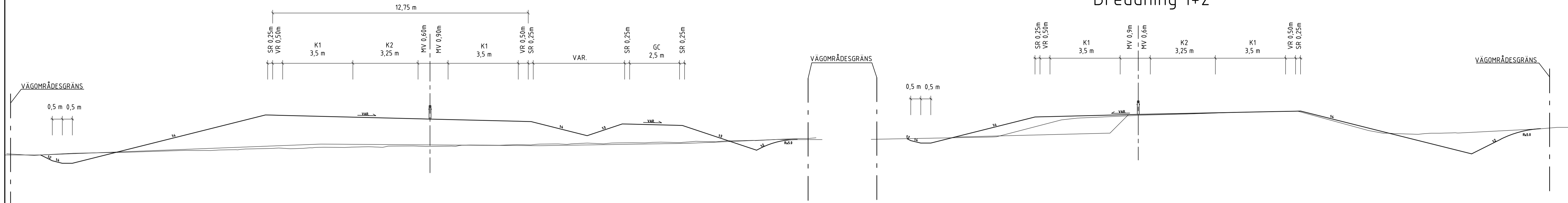
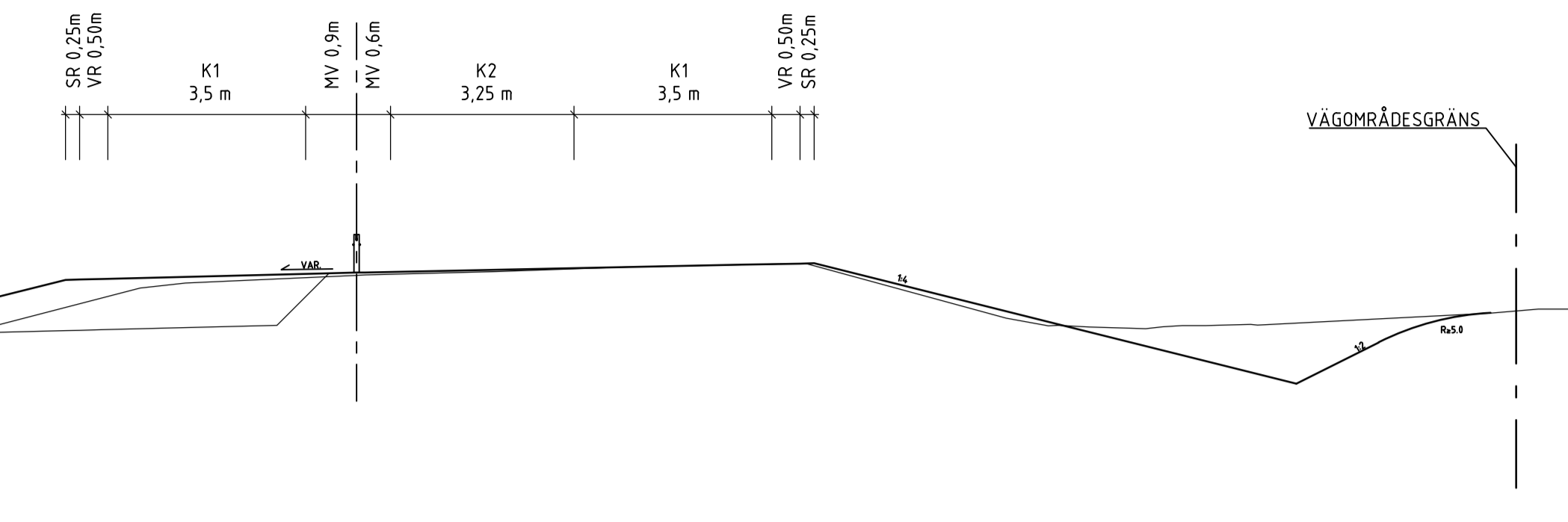


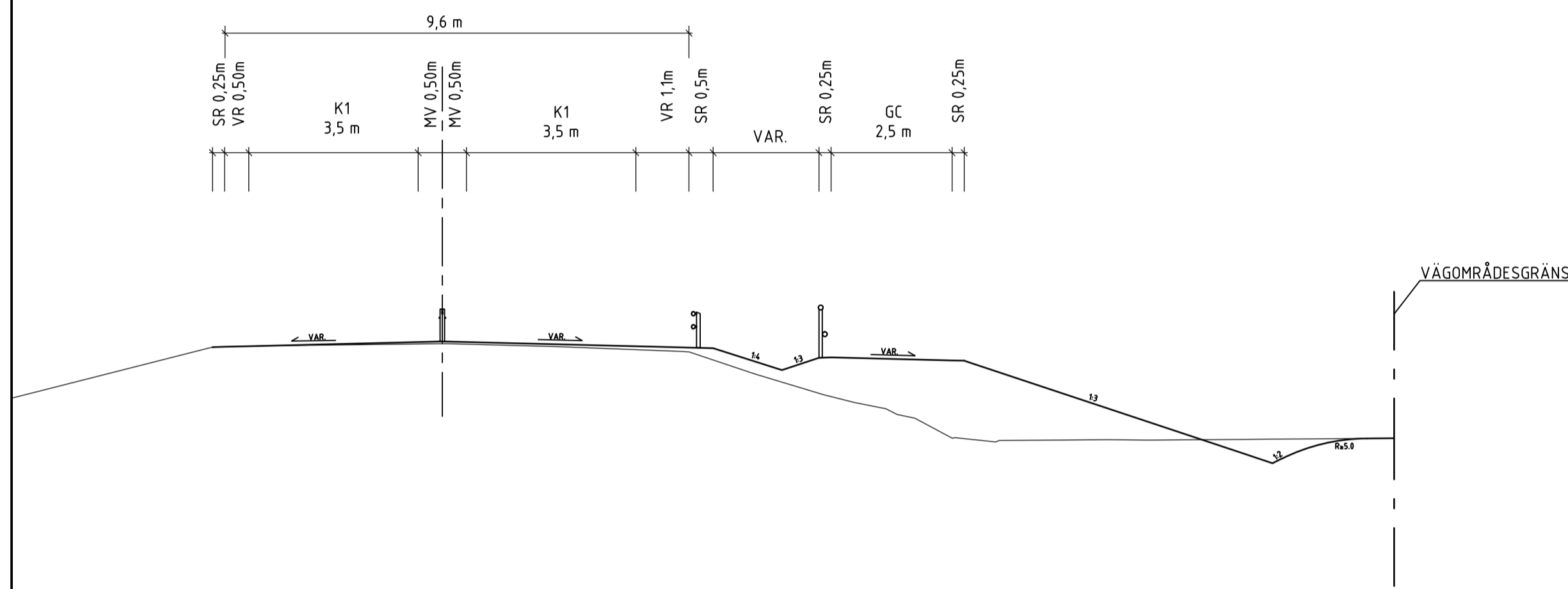
### Nysträckning 2+1 med GC-väg



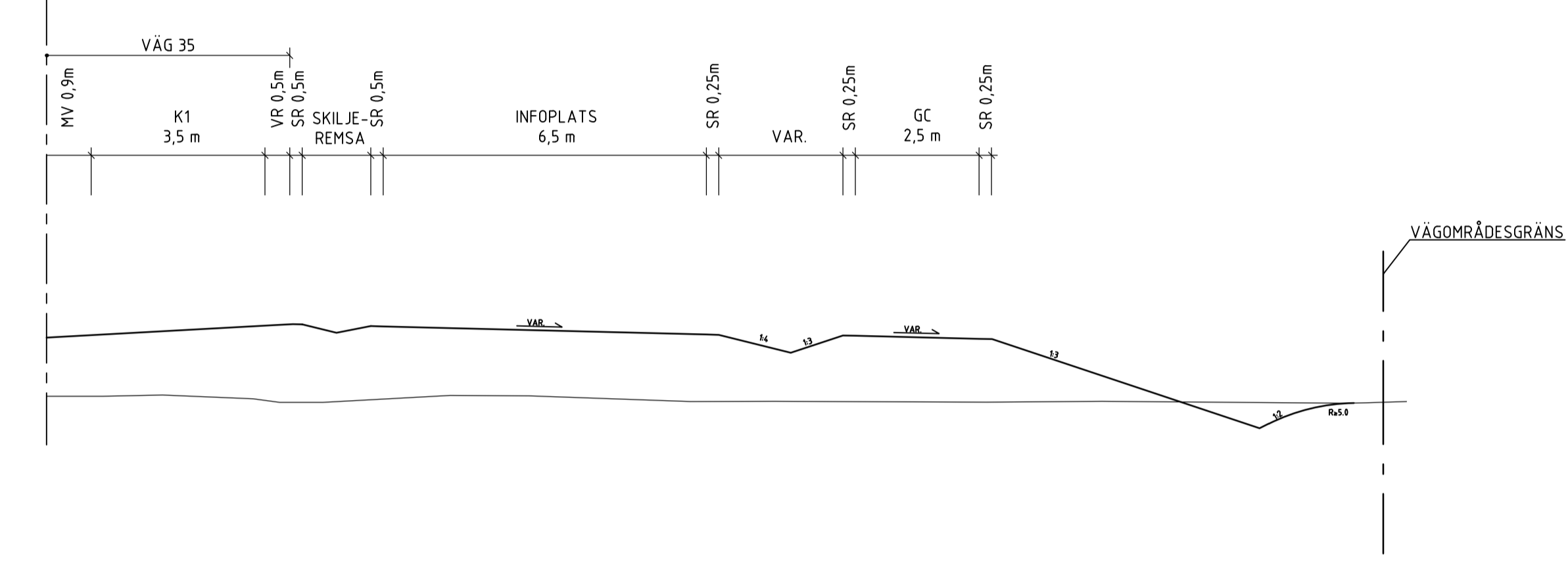
### Breddning 1+2



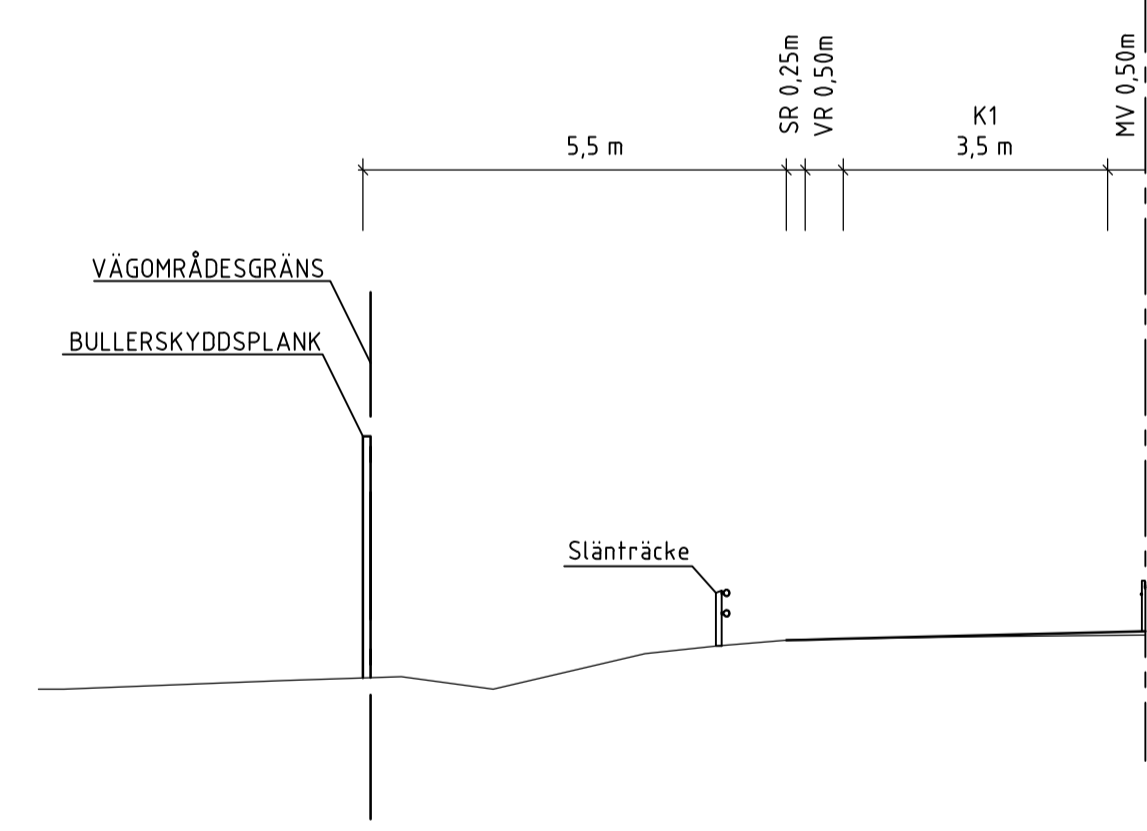
### Befintlig väg 1+1 med GC-väg



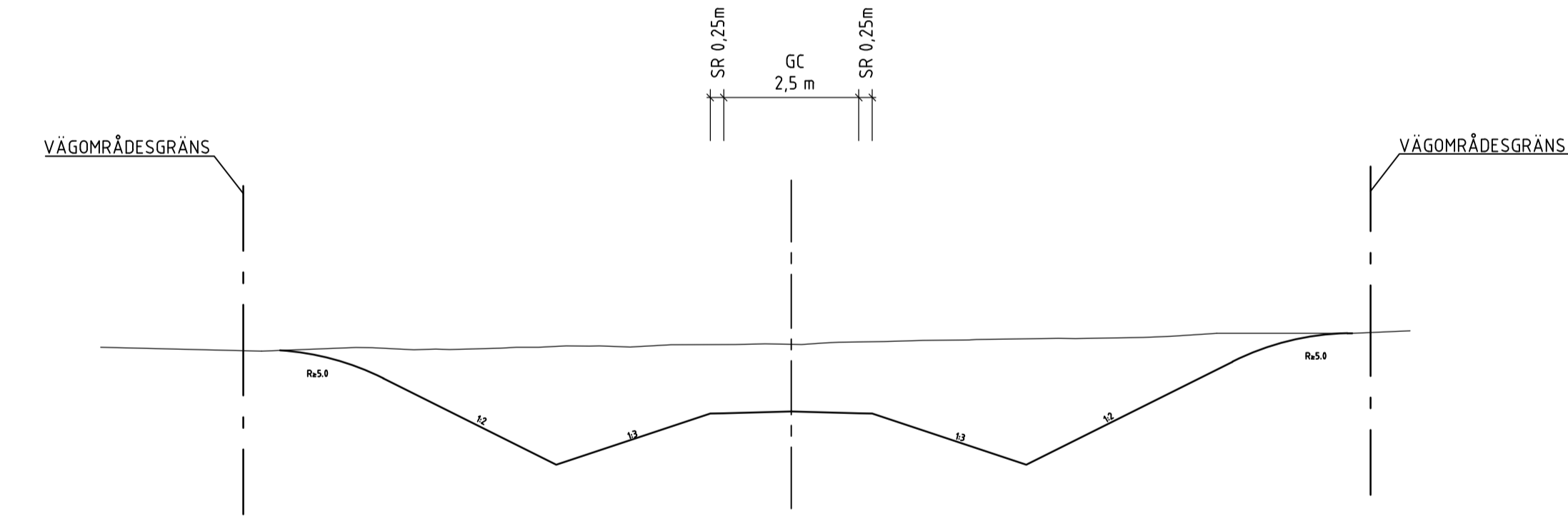
### Informationsplats KM 48/850 - 48/900



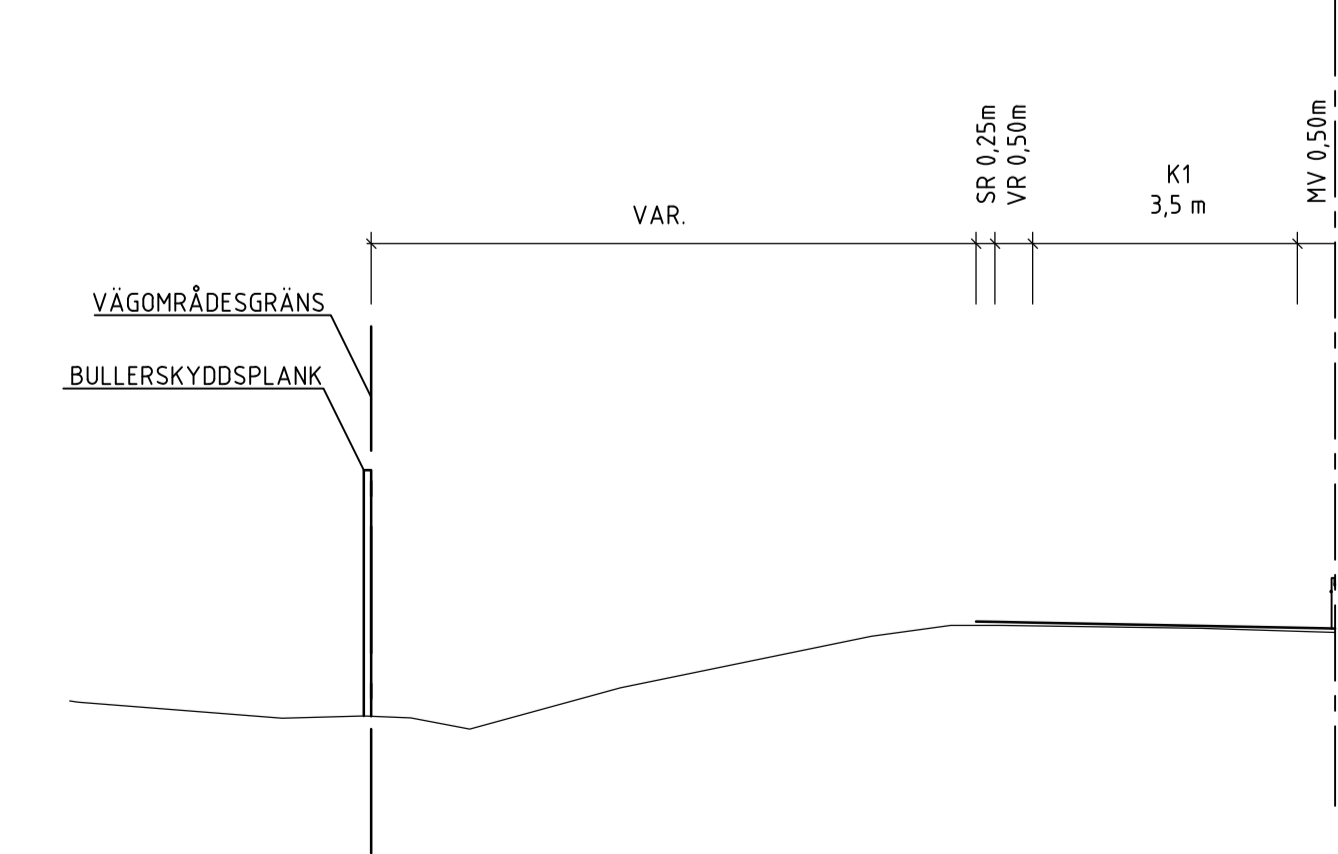
### Bullerskyddsskärm KM 45/065 - 45/085 KM 45/180 - 45/220



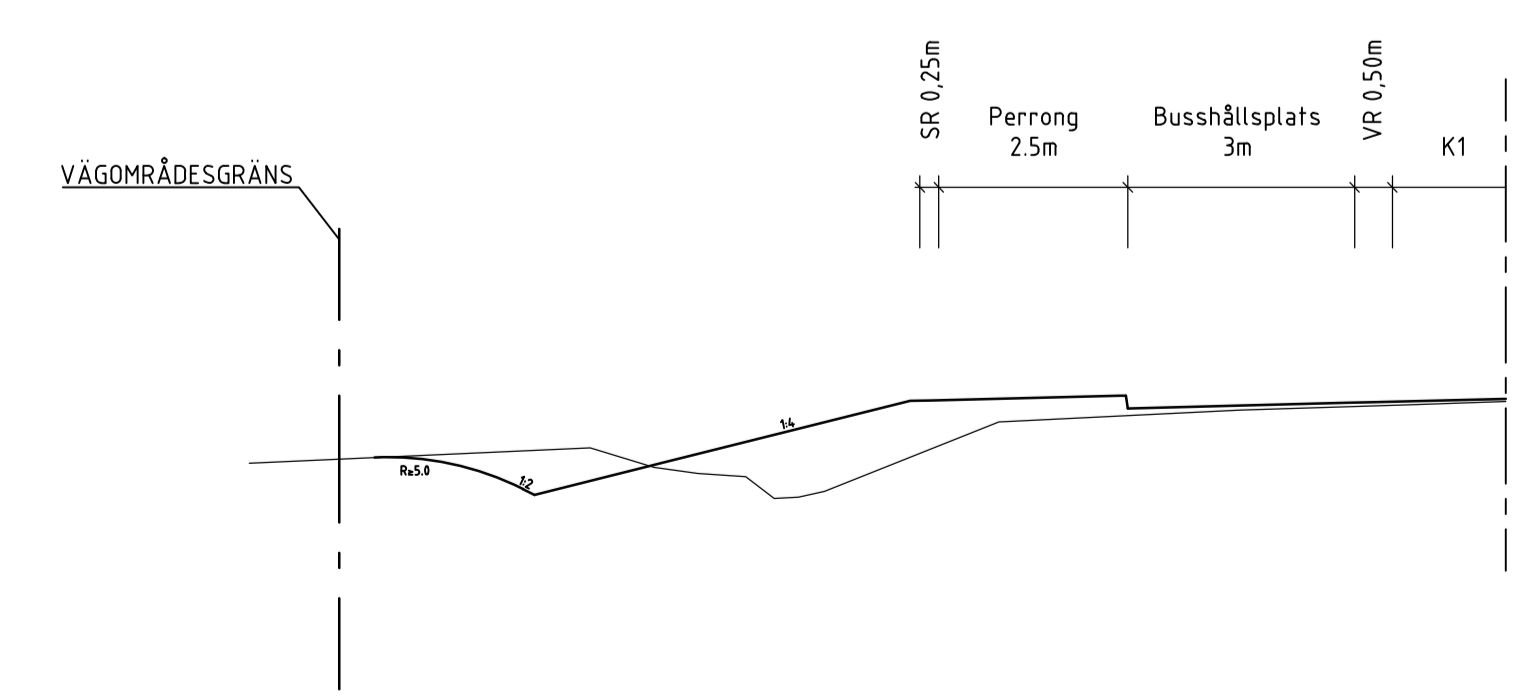
### GC-väg vid port



### Bullerskyddsskärm KM 44/965 - 45/060



### Busshållsplats



TYP AV PLAN		<b>VÄGPLAN</b>	
GRANSKNINGSSTATUS / SYFTE			
HANDLINGSTYP			
DATUM		LEVERANS / ÄNDRINGS-PM	
2017-11-01			
OBJEKT			
<b>VÄG 35</b>			
<b>ÅTVIDABERG-LINKÖPING</b>			
DELOMRÅDE / BANDEL			
<b>VÄRDSBERGS KORS-HACKEFORS</b>			
ANLÄGGNINGSDIAGRAM			
GEMENSAMT			
OBJEKTNUMMER / KM		KONSTRUKTIONSNUMMER	
106909			
BESTÄLLARE		LEVERANTÖR	
<b>TRAFIKVERKET</b>		<b>ÅF INFRASTRUCTURE</b>	
SKAPAD AV		UPPRAGSNUMMER	
A. OLSSON		724581	
GODKÄND AV		AVDELNING	
I. DYBVIK		KARLSTAD	
RITNINGSTYP			
TYPSEKTIONER			
TEKNIKOMRÅDE / INNEHÅLL			
T VÄGUTFORMING OCH TRAFIK			
BESKRIVNING			
TYPSEKTIONER			
SKALA		FÖRVALTNINGSNUMMER	
1:100		A1	
RITNINGSNUMMER		BLAD	
3 00 T 04 01		NÄSTA BLAD	
		BET	

REF: MODELL1300A01 2017-11-01 12:32

PLO: 2018-02-12 10:42 X:\KARLSTAD\724581 - VÄG 35 ÅTVIDABERG LINKÖPING - 56352-\CAD\VP\3\1\RTIEF\300104\DWG SOTD MIKAEI