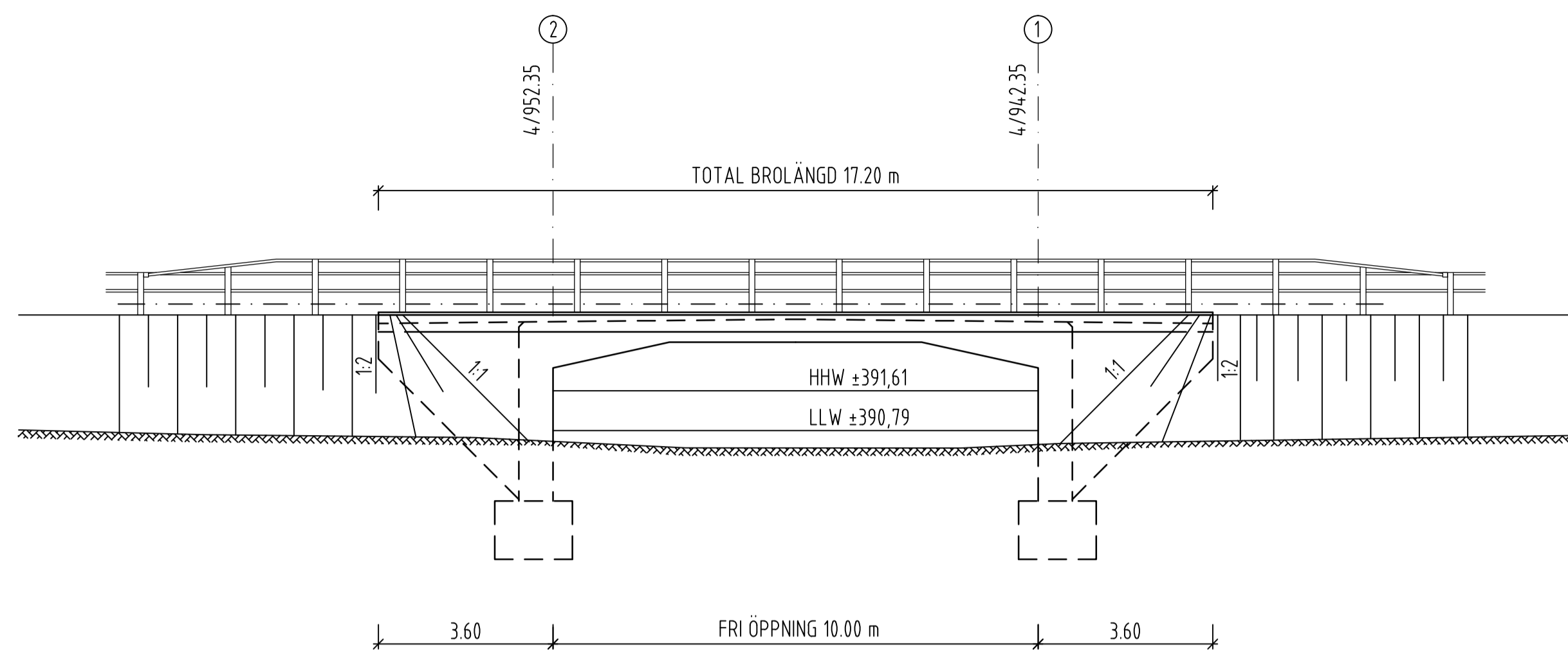
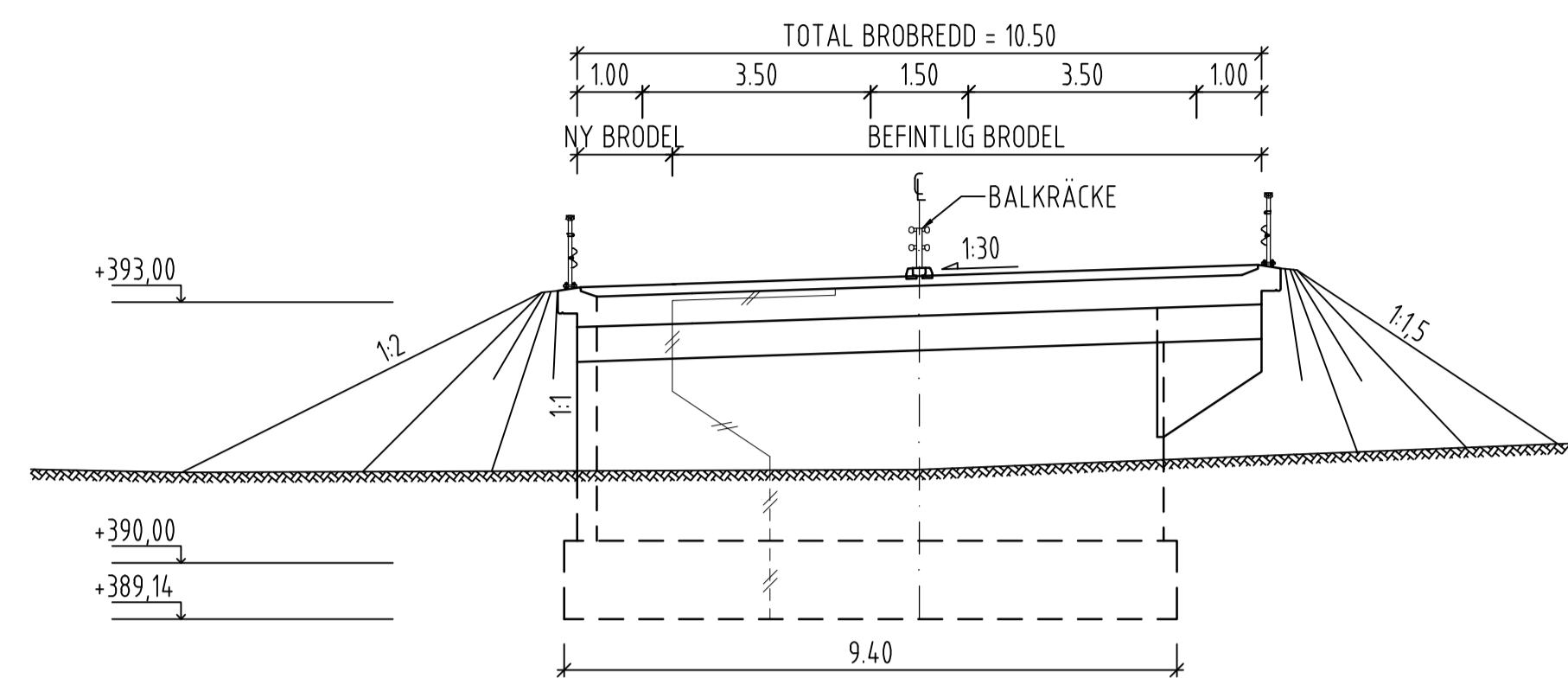


ALLMÄNNA ANVISNINGAR
 PLANSYSTEM SWEREF 991330
 HÖJD SYSTEM RH 2000
 REGELVERK
 BRON UTFÖRS OCH
 DIMENSIONERAS ENLIGT
 KRAV BROBYGGANDE

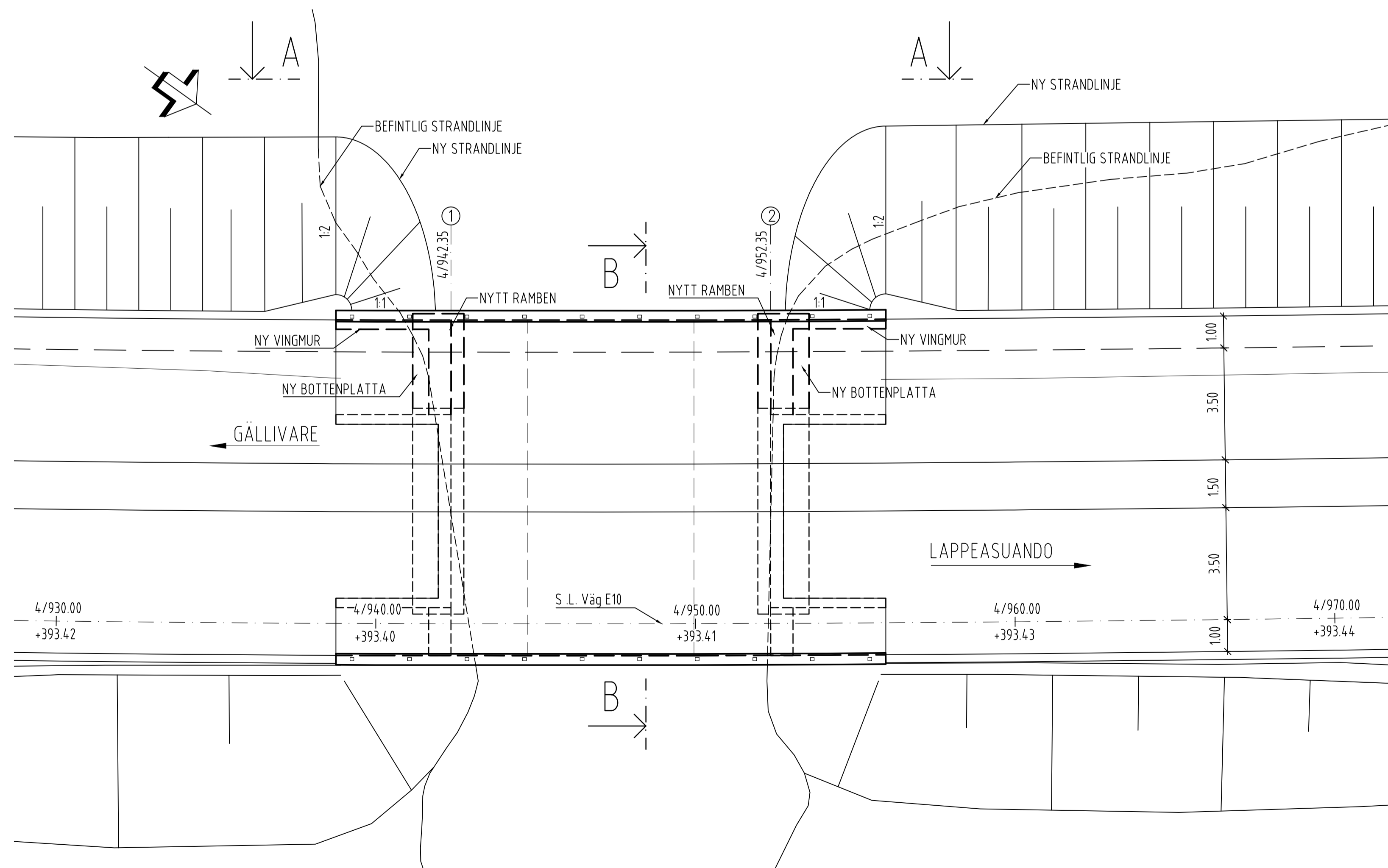
—//— GJUTFOG



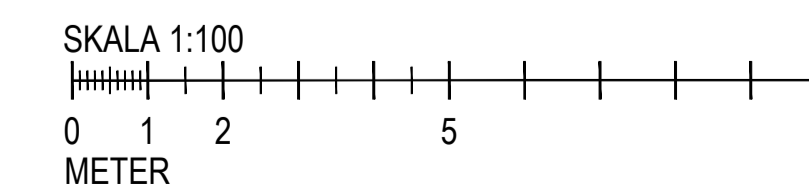
ELEVATION A-A
 SKALA 1:100



SEKTION B-B
 SKALA 1:100

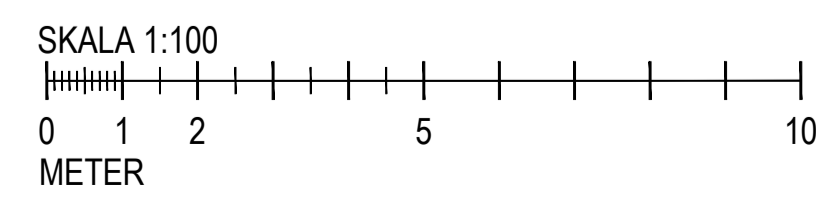
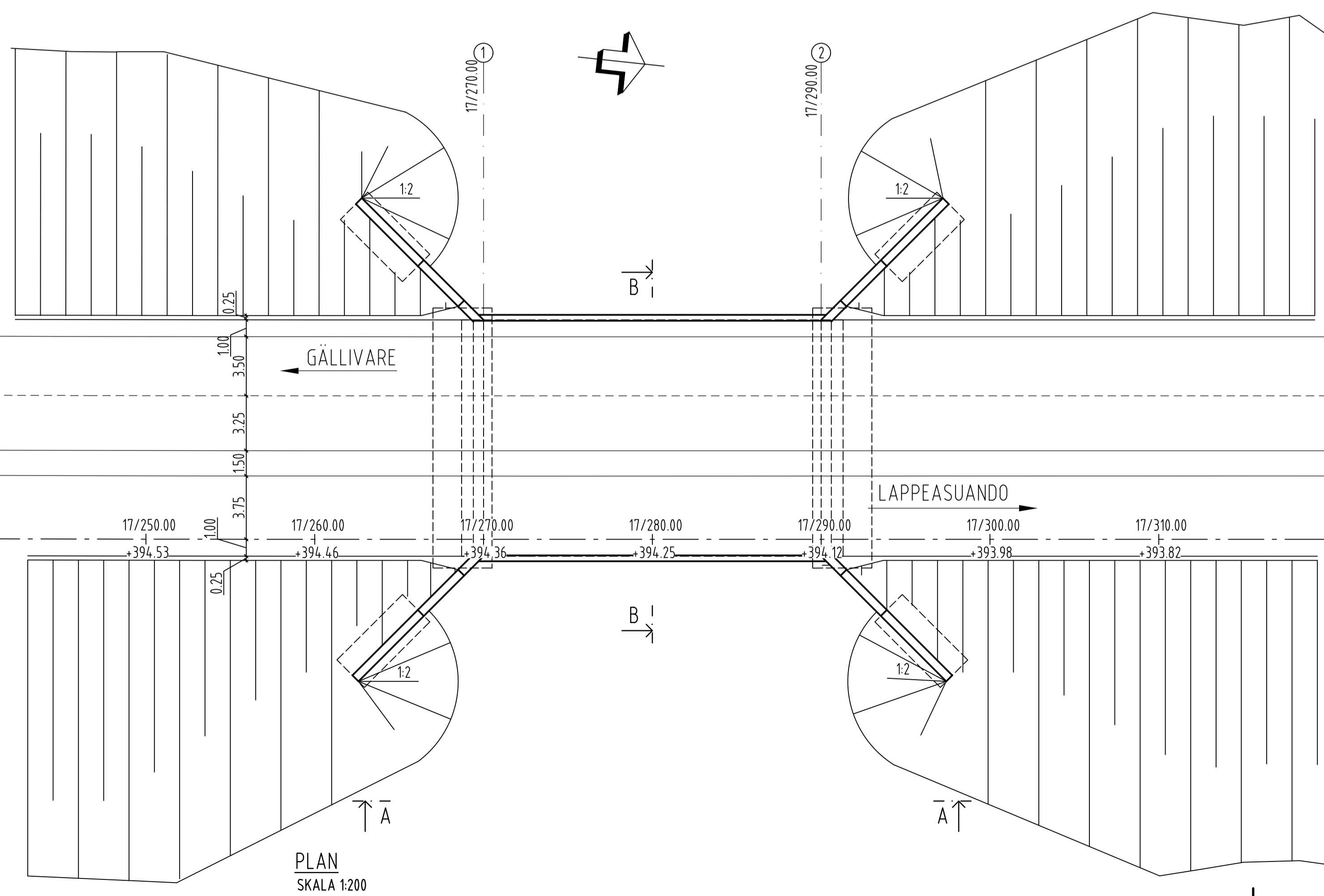
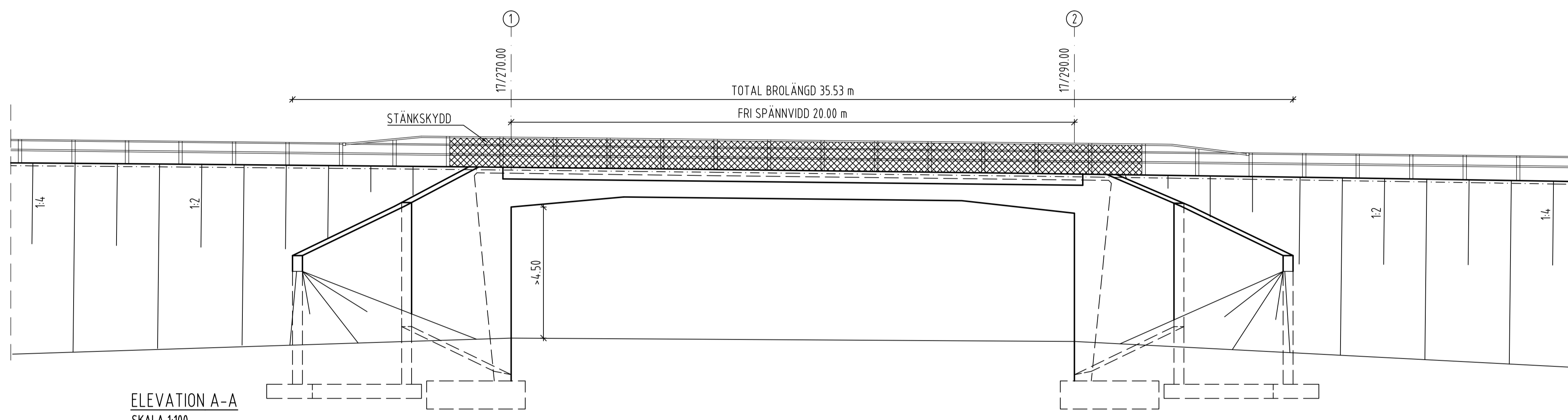
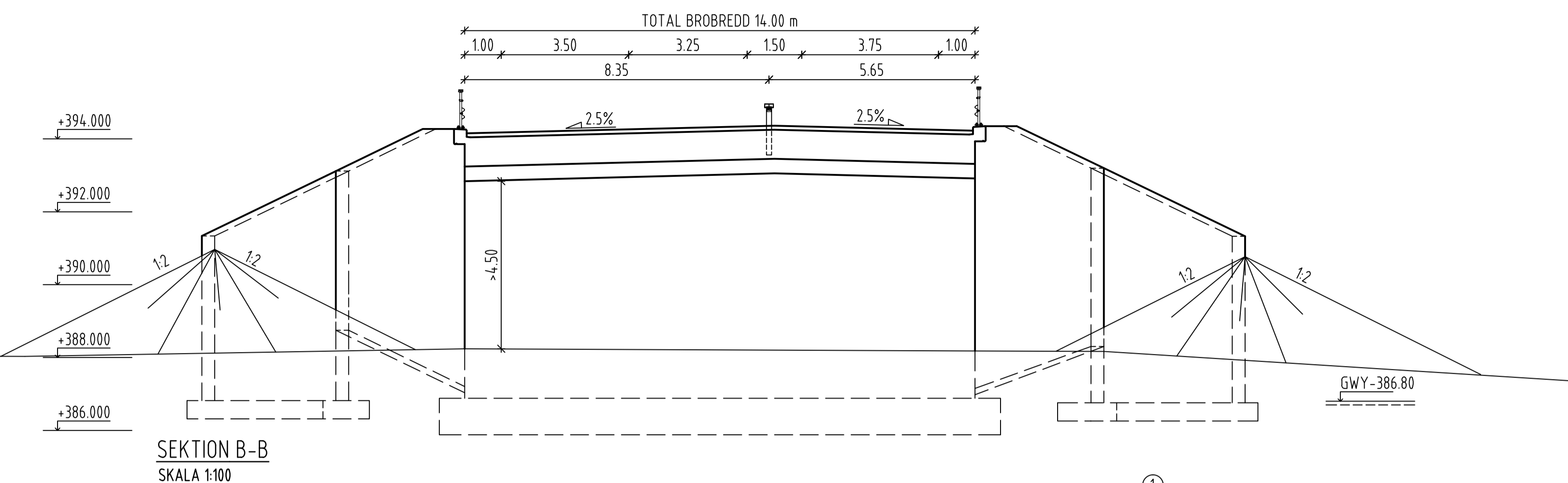


PLAN
 SKALA 1:100



TYP AV PLAN		VÄGPLAN	
GRANSKNINGSSTATUS / SYFTE		FÖR GRANSKNING	
HANDLINGSTYP		GRANSKNINGSHANDLING	
DATUM	2017-10-01	LEVERANS / ÄNDRINGS-PM	
OBJEKT	AVVAKKO-LAPPEASUANDO		
DELOMRÅDE / BANDEL	DELEN AVVAKKO - SKAULO		
ANLÄGGNINGSDDEL	VÄGBRO ÖVER KIVIJOKI		
OBJEKTNUMMER / KM	880950	KONSTRUKTIONNUMMER	25-130-1
BESTÄLLARE	TRAFIKVERKET	LEVERANTÖR	AECOM
SKAPAD AV	M.KOMOSA	UPPDRAGSNUMMER	718234
GODKÄND AV	A.SAE-TANG	AVDELNING	222484
RITNINGSTYP	PLAN OCH SEKTION		
TEKNIKOMRÅDE / INNEHÅLL	KONSTRUKTIONER		
BESKRIVNING	E10 VÄGBRO, KM 4/930-4/970 PLAN, ELEVATION OCH SEKTION		
SKALA	1:100	FORMAT	A1
RITNINGNUMMER	1 41 K 20 95	BLAD	NÄSTA BLAD
		BET	

ALLMÄNNA ANVISNINGAR
 PLANSYSTEM SWEREF 991330
 HÖJD SYSTEM RH 2000
 REGELVERK
 BRON UTFÖRS OCH
 DIMENSIONERAS ENLIGT
 KRAV BROBYGGANDE.

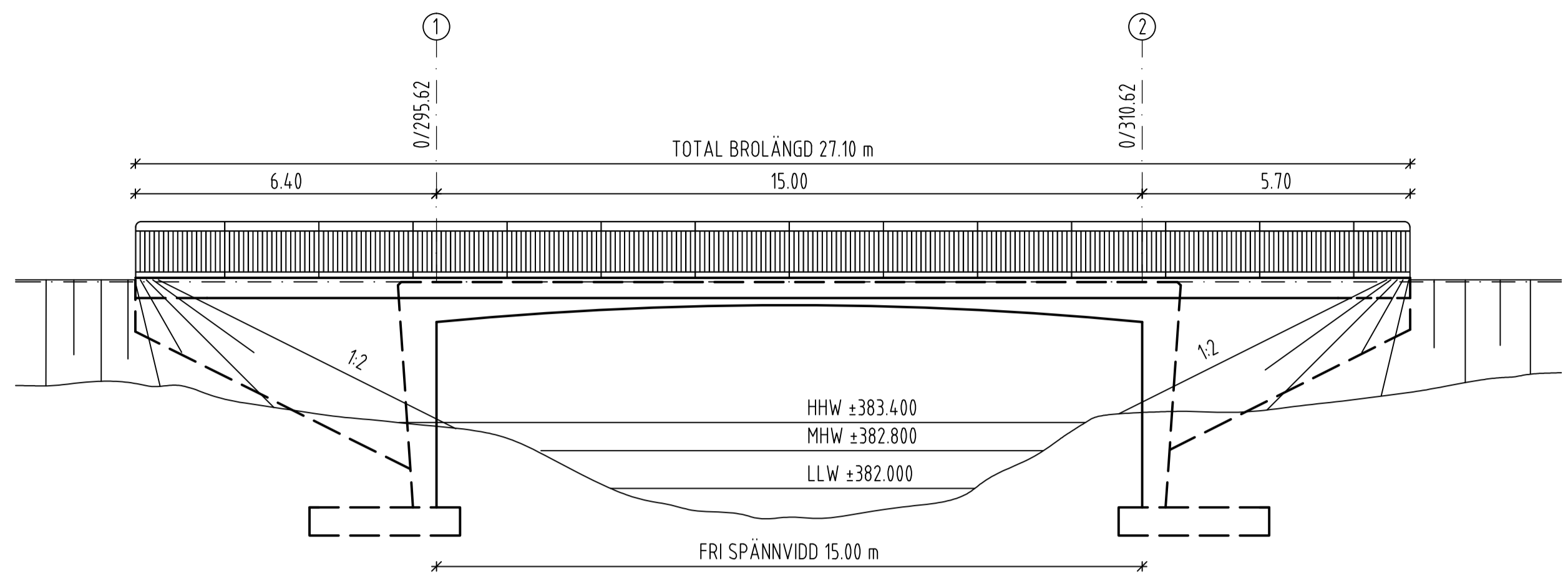


TYP AV PLAN			VÄGPLAN		
GRANSKNINGSSTATUS / SYFTE			FÖR GRANSKNING		
HANDLINGSTYP			GRANSKNINGSHANDLING		
DATUM		2017-10-01	LEVERANS / ÄNDRINGS-PM		
OBJEKT			ÄVVAKKO-LAPPEASUANDO		
DELOMRÅDE / BANDEL			DELEN SKAULO - LAPPEASUANDO		
ANLÄGGNINGSDDEL			BRO FÖR VILTPASSAGE VID KM 17/280		
OBJEKTNUMMER / KM		880950	KONSTRUKTIONNUMMER		100-862-1
BESTÄLLARE		TRAFIKVERKET	LEVERANTÖR		AECOM
SKAPAD AV		M.KOMOSA	UPPDRAGSNUMMER		718234
GODKÄND AV		A.SAE-TANG	AVDELNING		
RITNINGSTYP			PLAN OCH SEKTION		
TEKNIKOMRÅDE / INNEHÅLL			KONSTRUKTIONER		
BESKRIVNING			E10		
			BRO FÖR VILTPASSAGE, KM 17/260-17/300		
			PLAN, ELEVATION OCH SEKTION		
SKALA		1:100	FORMAT		A1
RITNINGNUMMER		2 44 K 20 99	BLAD		
			NÄSTA BLAD		
			BET		

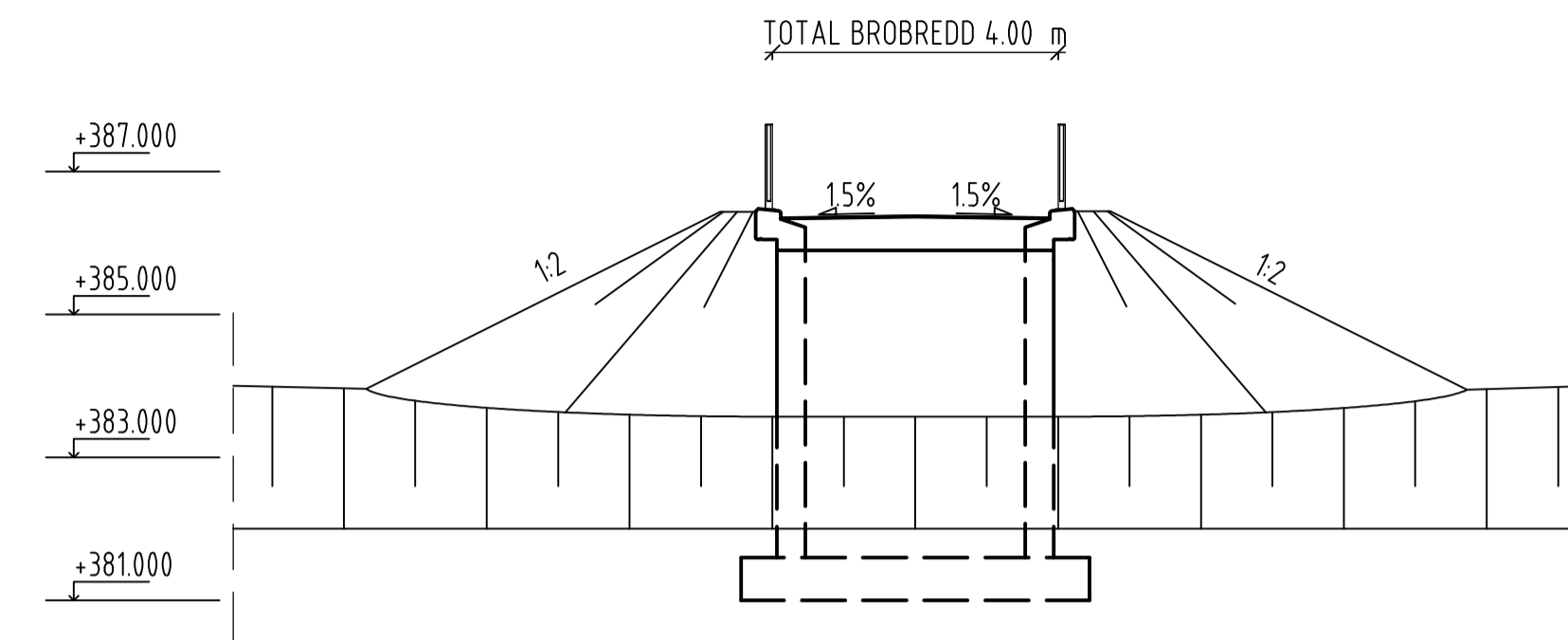
XREF: DMS5435M2440299 2017-05-31 13:32
 DMS5435M2440299 2017-05-31 13:32
 DMS5435M2440299 2017-05-31 13:32

FIL: C:\WORKING\AKS\UKURS\IE\EM\INFRASTRUCTURE\4442099.DWG PLOTTAD: 2017-10-25 AV ANVÄNDARE ANGEELIWA.KISLIK

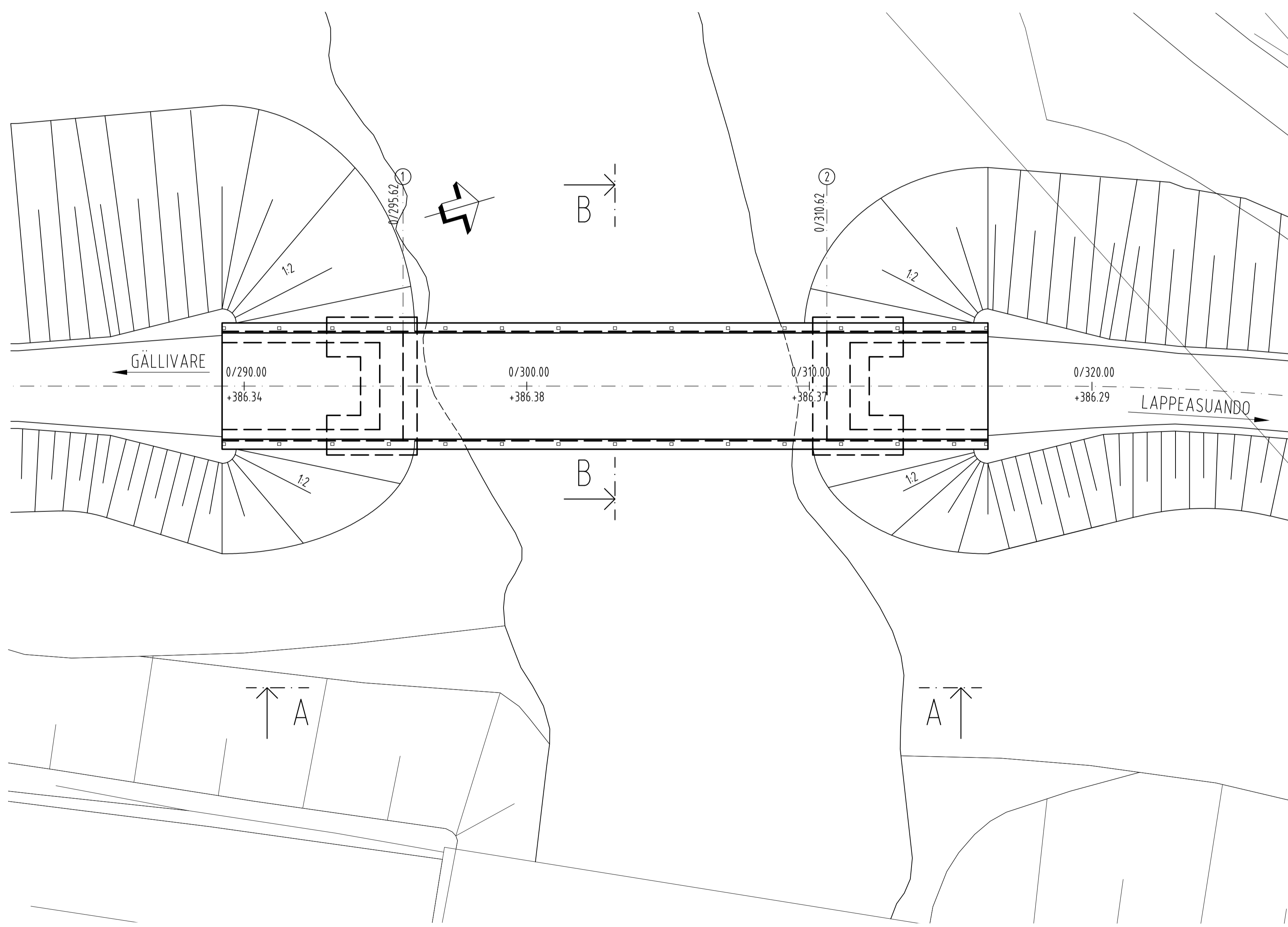
ALLMÄNNA ANVISNINGAR
 PLANSYSTEM SWEREF 991330
 HÖJD SYSTEM RH 2000
 REGELVERK
 BRON UTFÖRS OCH
 DIMENSIONERAS ENLIGT
 KRAV BROBYGGANDE



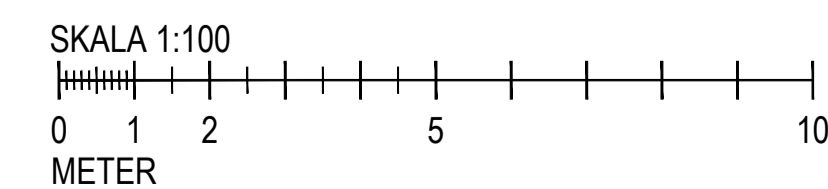
ELEVATION A-A
 SKALA 1:100



SEKTION B-B
 SKALA 1:100

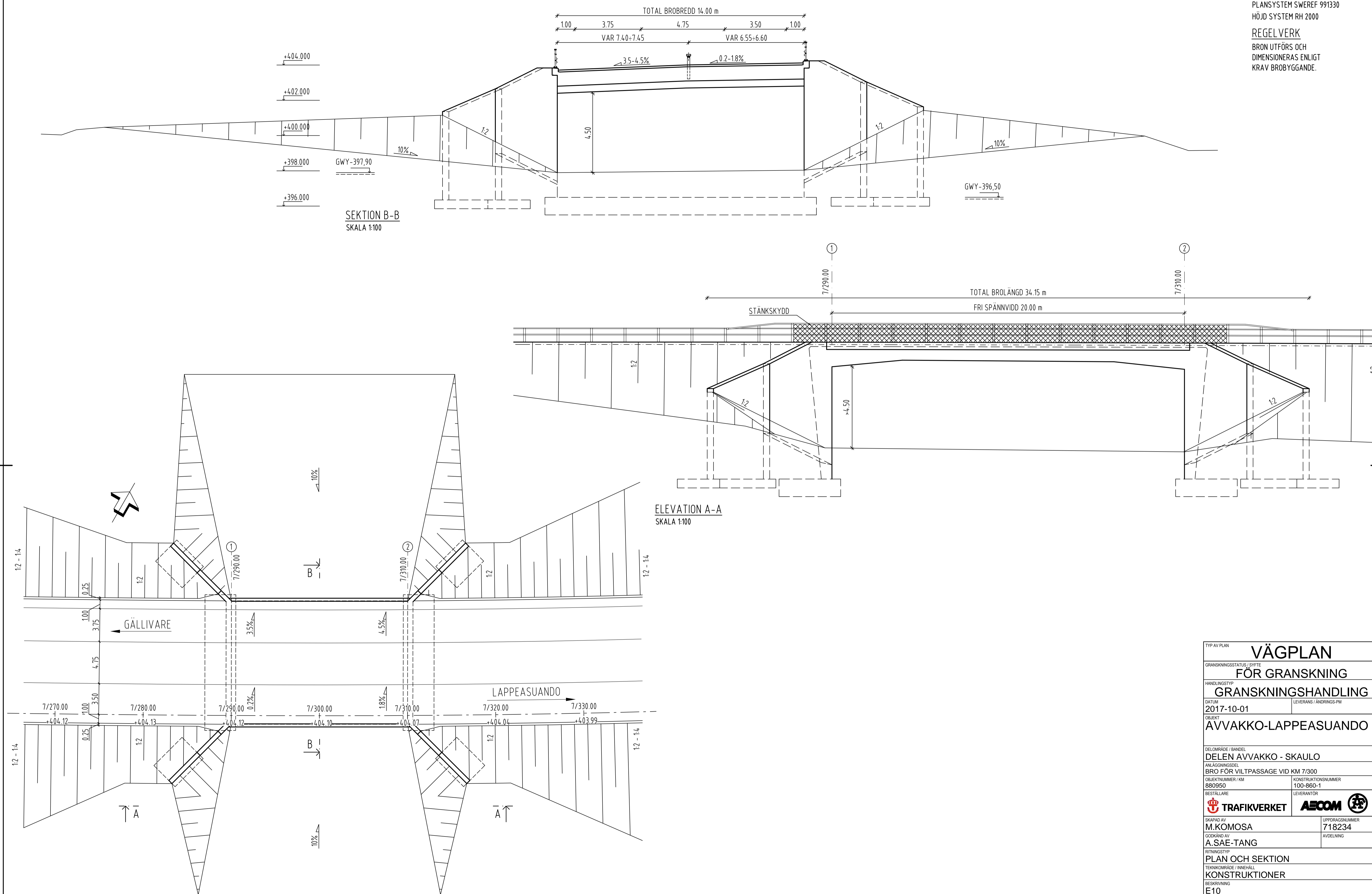


PLAN
 SKALA 1:100



TYP AV PLAN		VÄGPLAN	
GRANSKNINGSSTATUS / SYFTE		FÖR GRANSKNING	
HANDLINGSTYP		GRANSKNINGSHANDLING	
DATUM	2017-10-01	LEVERANS / ÄNDRINGS-PM	
OBJEKT	AVVAKKO-LAPPEASUANDO		
DELOMRÅDE / BANDEL	DELEN AVVAKKO - SKAULO		
ANLÄGGNINGSDIAGRAM	GC BRO ÖVER SOUTUKOSKI		
OBJEKTNUMMER / KM	880950	KONSTRUKTIONNUMMER	100-861-1
BESTÄLLARE	TRAFIKVERKET	LEVERANTÖR	AECOM
SKAPAD AV	M.KOMOSA	UPPDRAGSNUMMER	718234
GRANSKAD AV	A.SAE-TANG	AVDELNING	
RITNINGSTYP	PLAN OCH SEKTION		
TEKNIKOMRÅDE / INNEHÅLL	KONSTRUKTIONER		
BESKRIVNING	E10 GANG- OCH CYKELBRO, KM 0/290-0/320 PLAN, ELEVATION OCH SEKTION		
SKALA	1:100	FORMAT	A1
RITNINGSNUMMER	1 42 K 20 99	BLAD	NÄSTA BLAD
		BET	

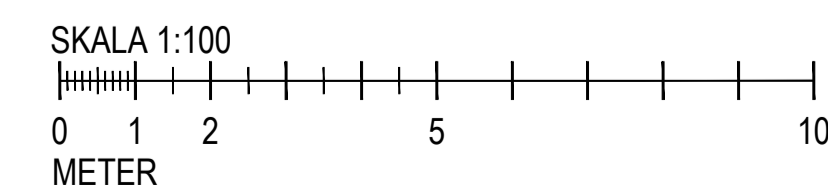
ALLMÄNNA ANVISNINGAR
 PLANSYSTEM SWEREF 991330
 HÖJD SYSTEM RH 2000
 REGELVERK
 BRON UTFÖRS OCH
 DIMENSIONERAS ENLIGT
 KRAV BROBYGGANDE.



PLAN
 SKALA 1:200

ELEVATION A-A
 SKALA 1:100

SEKTION B-B
 SKALA 1:100

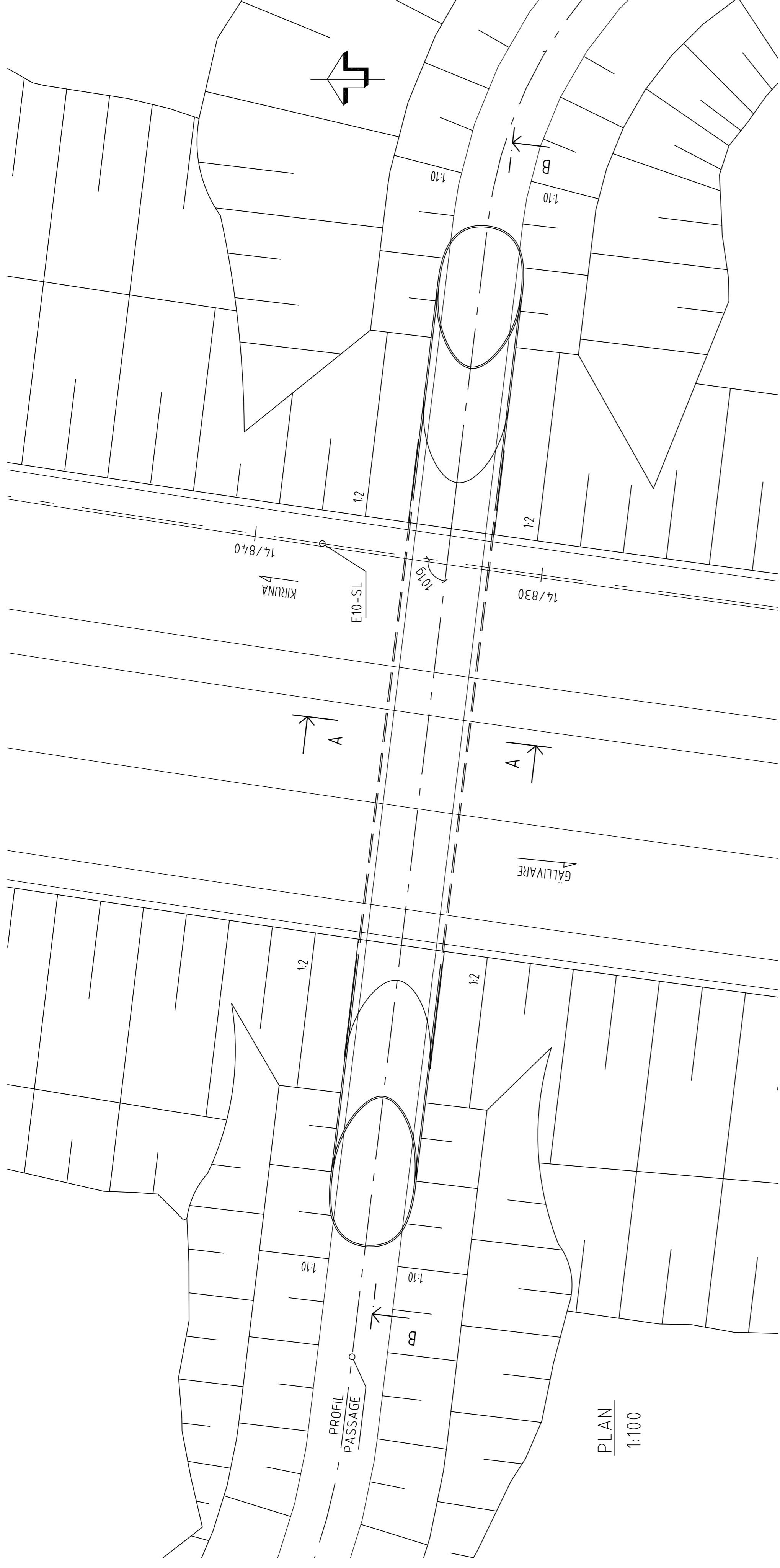


TYP AV PLAN			VÄGPLAN		
GRANSKNINGSSTATUS / SYFTE			FÖR GRANSKNING		
HANDLINGSTYP			GRANSKNINGSHANDLING		
DATUM		2017-10-01	LEVERANS / ÄNDRINGS-PM		
OBJEKT			AVVAKKO-LAPPEASUANDO		
DELOMRÅDE / BANDEL			DELEN AVVAKKO - SKAULO		
ANLÄGGNINGSDDEL			BRO FÖR VILTPASSAGE VID KM 7/300		
OBJEKTNUMMER / KM		880950	KONSTRUKTIONSNUMMER		100-860-1
BESTÄLLARE		TRAFIKVERKET	LEVERANTÖR		AECOM
SKAPAD AV		M.KOMOSA	UPPDRAGSNUMMER		718234
GODKÄND AV		A.SAE-TANG	AVDELNING		
RITNINGSTYP			PLAN OCH SEKTION		
TEKNIKOMRÅDE / INNEHÅLL			KONSTRUKTIONER		
BESKRIVNING			E10		
			BRO FÖR VILTPASSAGE, KM7/280-7/320		
			PLAN, ELEVATION OCH SEKTION		
SKALA		1:100	FORMAT		A1
RITNINGSNUMMER		1 43 K 20 99	BLAD		
			NÄSTA BLAD		
			BET		

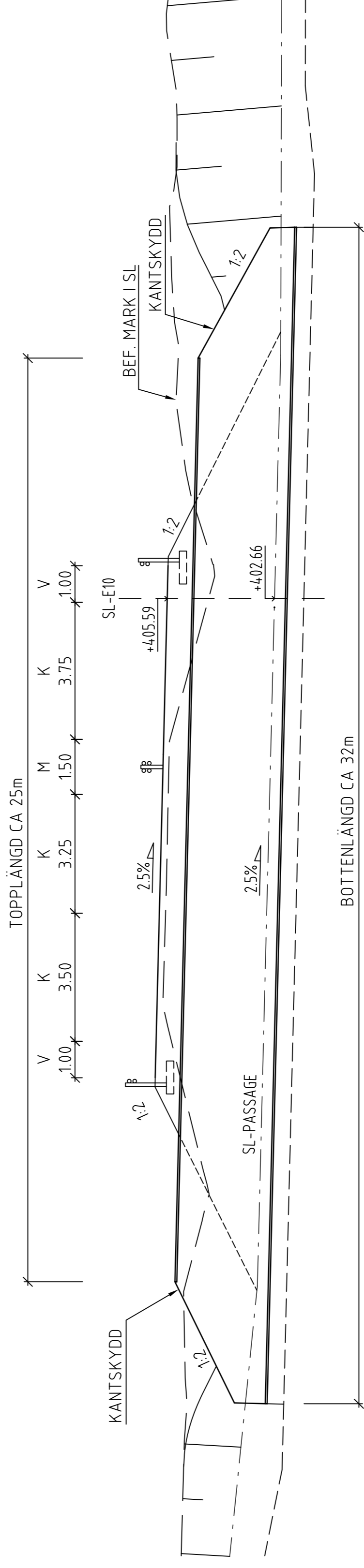
ALLMÄNNA ANVISNINGAR

FÖRESKRIFTER
BRON UTFÖRS OCH DIMENSIONERAS ENLIGT
TDOK 2016-0204, KRAV BRÖBYGGANDE

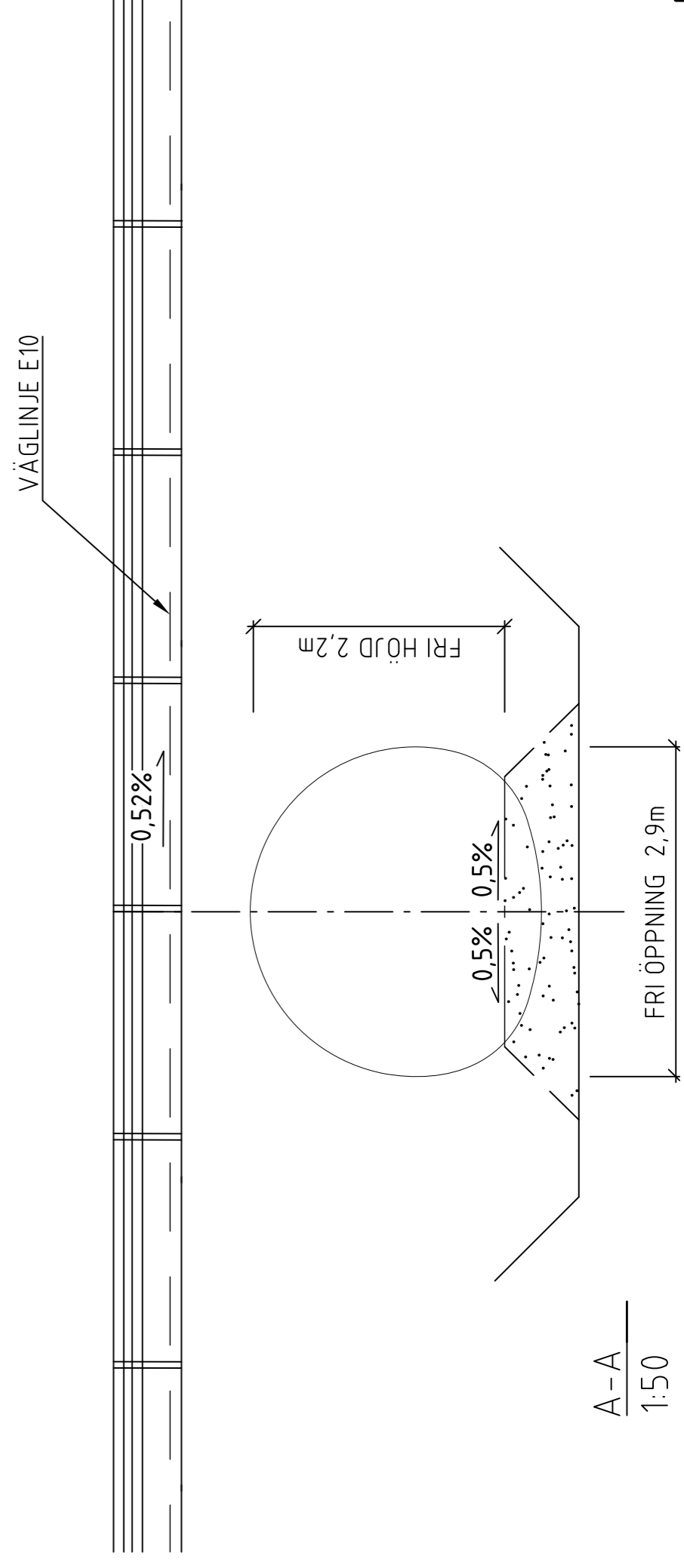
KOORDINATSYSTEM
SYSTEM I PLAN: SWEREF 99 20 15
SYSTEM I HÖJD: RH 2000



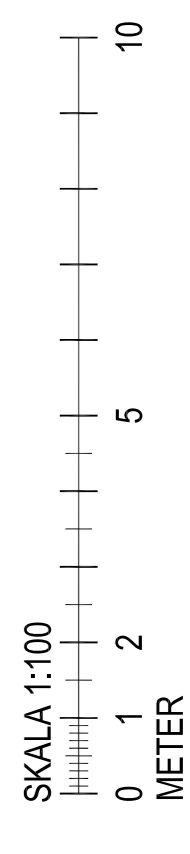
PLAN
1:100



B-B
1:100



A-A
1:50



SKALA 1:100

0 1 2 5 10

METER

TYP AV PLAN	VÄGPLAN
GRANSKNINGSSTATUS/SYFTE	UTSÄTTET FOR GRANSKNING
HANDLENS TYP	GRANSKNINGSHANDLING
DATUM	2019-05-06
OBJEKT	LEVERANS I ANDRINGSOMRÅDET
	AVVAKKO-LAPPEASUANDO
BEHOV/ÄRE / BÄNDEL	DELEN SKAULO - LAPPEASUANDO
ANLÄGGSNÄSSEL	BRÖ ÖVER PASSAGE VID PUOLTIKASVAARA
OBJEKTNUMMER / AN	100-2781-1
BESTÄLLARE	LEVERANTÖR
	TRAFIKVERKET
SRAPAD AV	M.KOMOSA
UPPRÄKNINGSNUMMER	718234
AVDELNING	A.SAE-TANG
	222484
RITNINGSTYP	PLAN OCH SEKTION
TEKNIKANVÄRDE / INNEHÅLL	KONSTRUKTIONER
BESKRIVNING	E10. BRÖ ÖVER PASSAGE VID PUOLTIKASVAARA PLAN, ELEVATION OCH SEKTION
SKALA	1:100
FORMAT	A1
FÖRHÅLLNINGSTAL	1:50
BLAD	INSTR. BLAD
SET	2 45 K 20 95