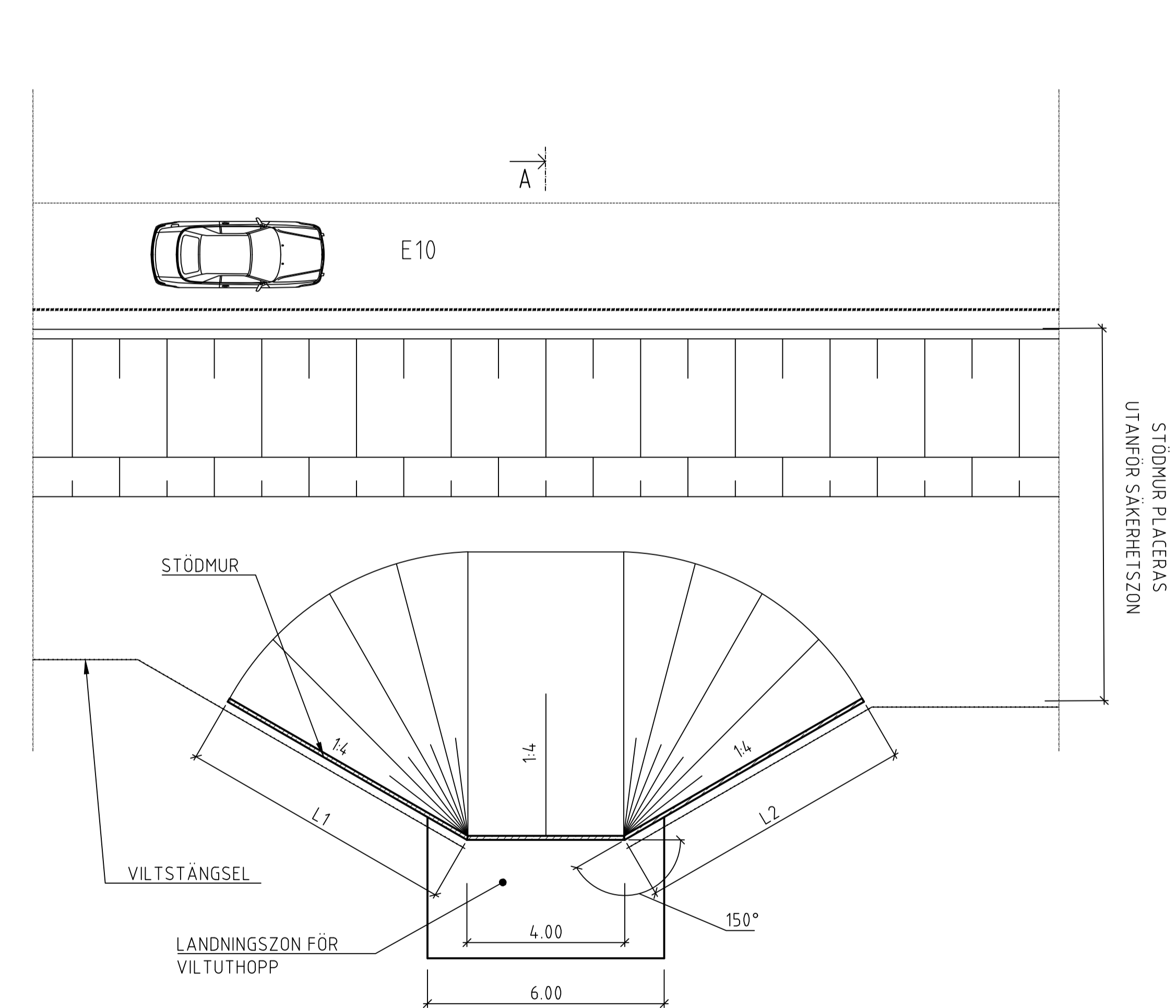
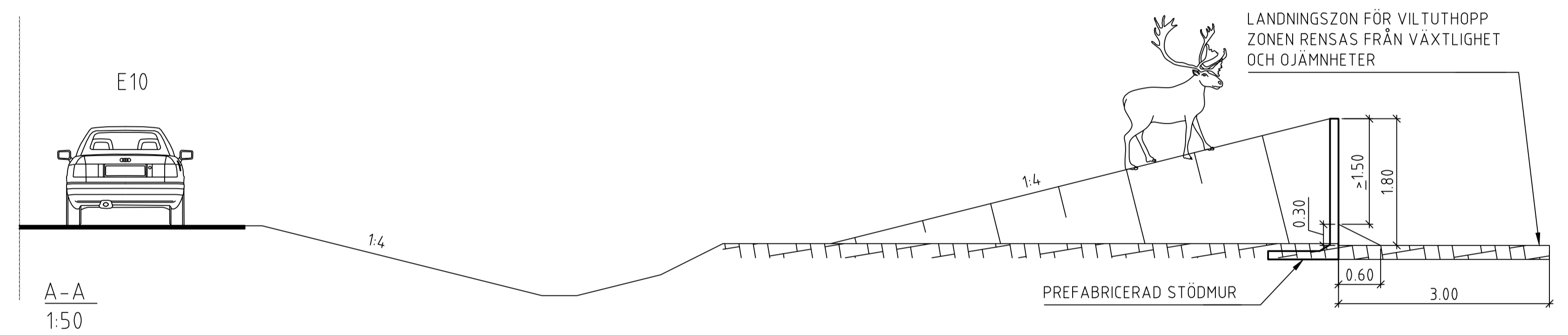


PRINCIPUTFORMNING VILTUTHOPP, ELEVATION
1:50

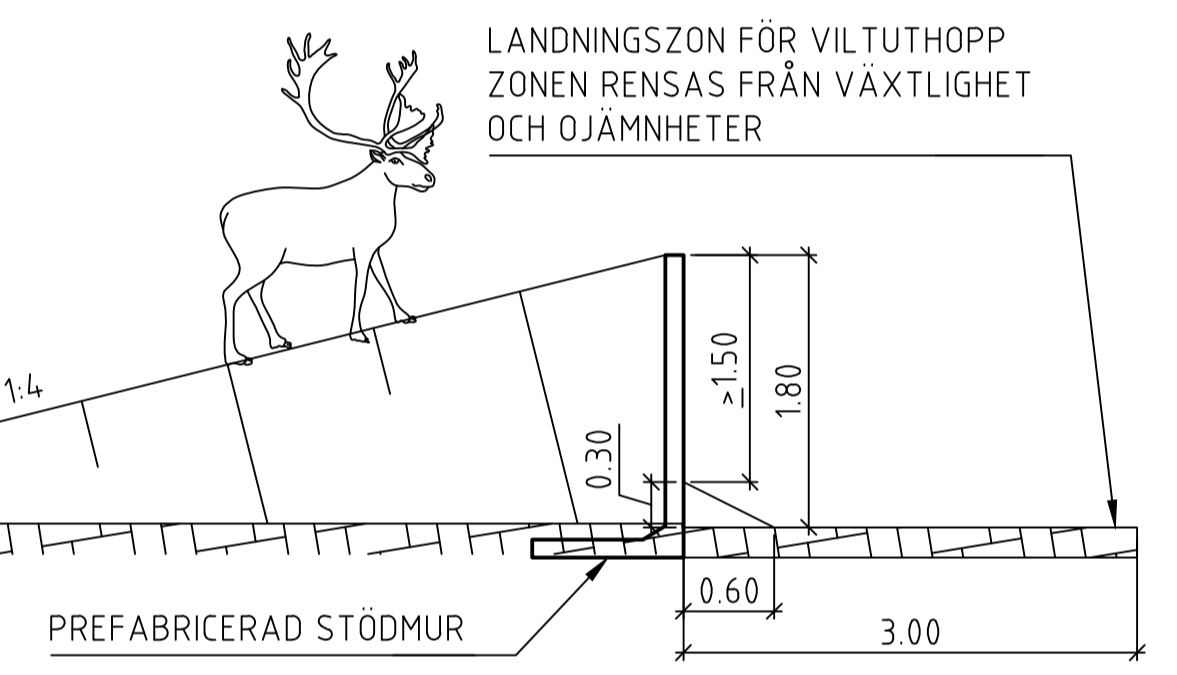
4.00



PRINCIPUTFORMNING VILTUTHOPP, PLAN
1:100



E10
A-A
1:50



FRILIGGANDE VILTUTHOPP			
KILOMETER	VÄNSTER SIDA / HÖGER SIDA	L1 (m)	L2 (m)
0/670	HÖGER SIDA	9	9
1/650	HÖGER SIDA	9	9
1/950	VÄNSTER SIDA	9	17
18/600	VÄNSTER SIDA	9	9
19/100	HÖGER SIDA	9	9

TYP AV PLAN
VÄGPLAN

GRANSKNINGSSTATUS / SYFTE
GRANSKNINGSHANDLING

HANDLINGSTYP
GRANSKNINGSHANDLING

DATUM
2022-03-07

OBJEKT
E10
AVVAKKO-LAPPEASUANDO

DELOMRÅDE / BANDEL
DELEN AVVAKKO - SKAULO

ANLÄGGNINGSSIDEL
GEMENSAMT

OBJEKTNUMMER / KM
880950

KONSTRUKTIONSNUMMER
30029939

BESTÄLLARE
TRAFIKVERKET

LEVERANTÖR
SWECO

SKAPAD AV
TRAFIKVERKET

UPPRAGSNUMMER
30029939

GODKÄND AV
LH OCH JG

AVDELNING

RITNINGSTYP
TYPSEKTION

TEKNIKOMRÅDE / INNEHÅLL
VÄGUTFORMNING OCH TRAFIK

BESKRIVNING
E10
DETALJ
FRILIGGANDE VILTUTHOPP

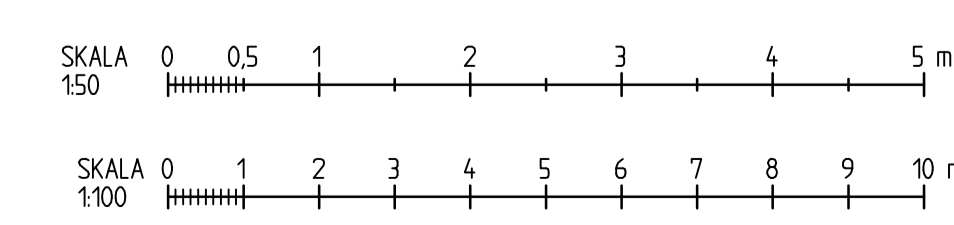
SKALA
1:50 1:100

FORMAT
A1

FÖRVALTNINGSNUMMER

RITNINGSNUMMER
0 46 K 20 99

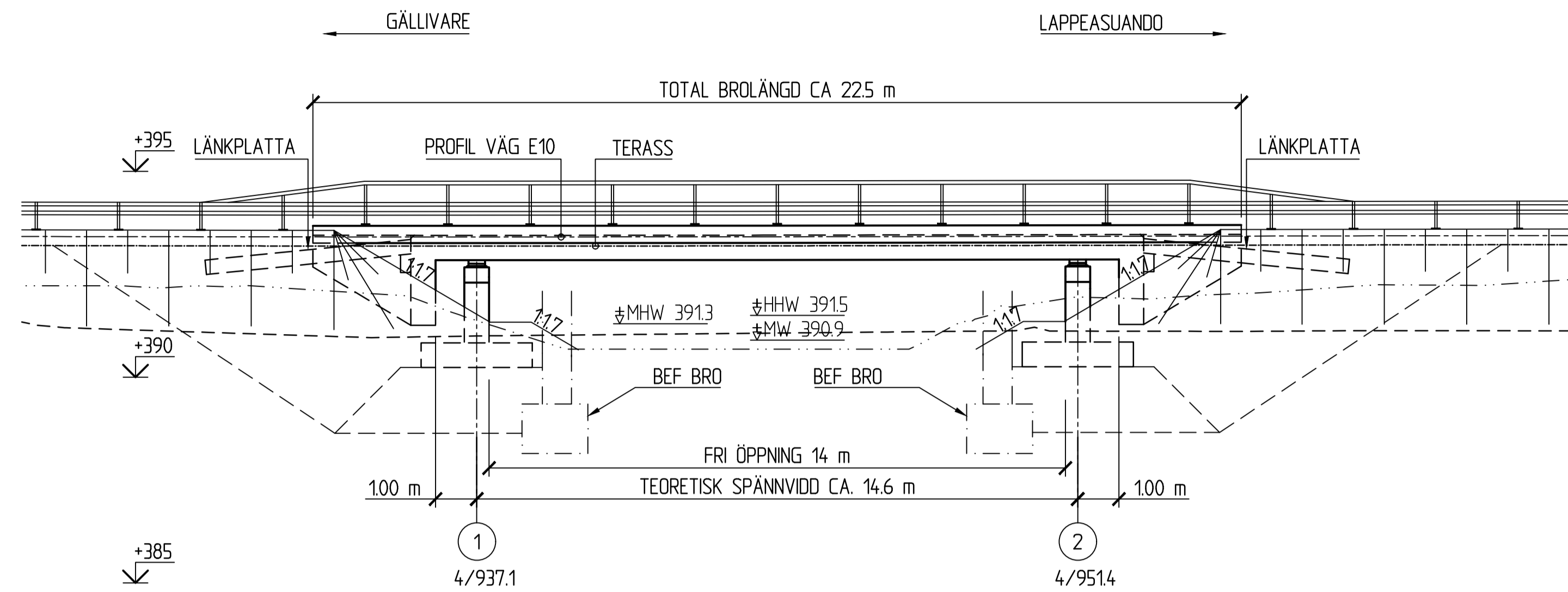
BLAD
NÄSTA BLAD
BET



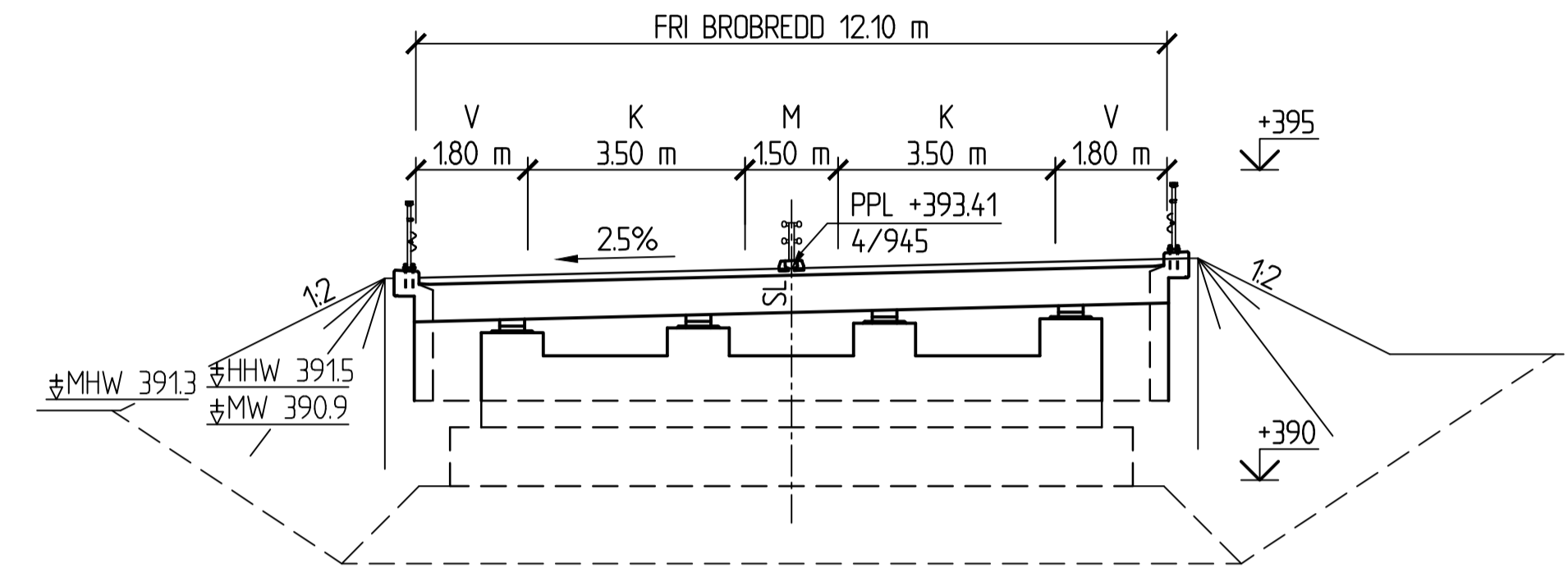
ALLMÄNNA ANVISNINGAR
BRON SKA UTFORMAS OCH DIMENSIONERAS ENLIGT TRVINFRA-00227

UTSÄTTNINGSDATA
FIXPUNKT: ENLIGT SENARE BESKED
KOORDINATSYSTEM I PLAN: SWEREF 99 20 15
HÖJDSYSTEM: RH2000

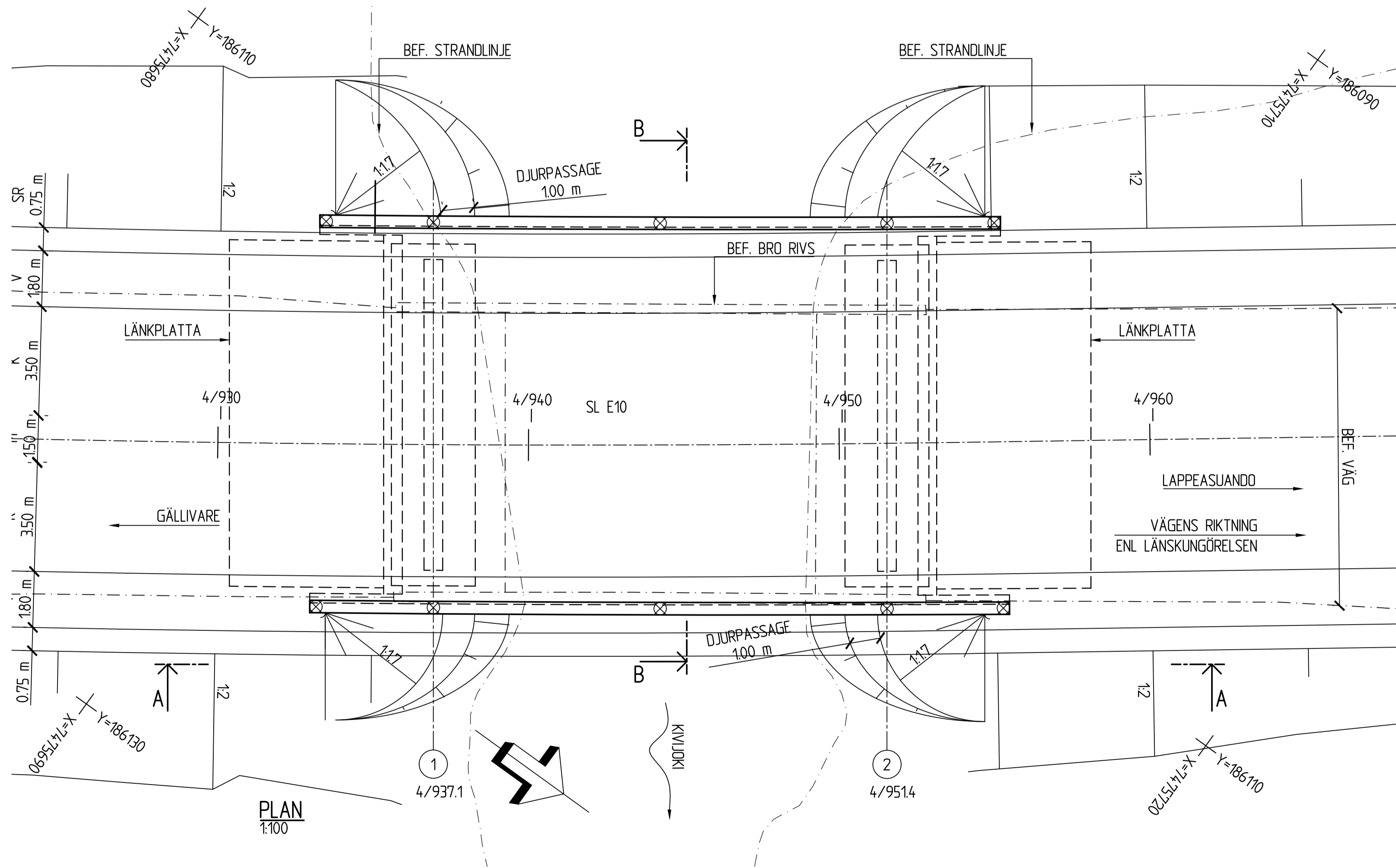
BETECKNINGAR:
* AVVÄGNINGSDUBB



ELEVATION A-A
1:100
*AVSER AVSTÅND UK ÖVERBYGGNAD
PÅ SÖDRA SIDAN.



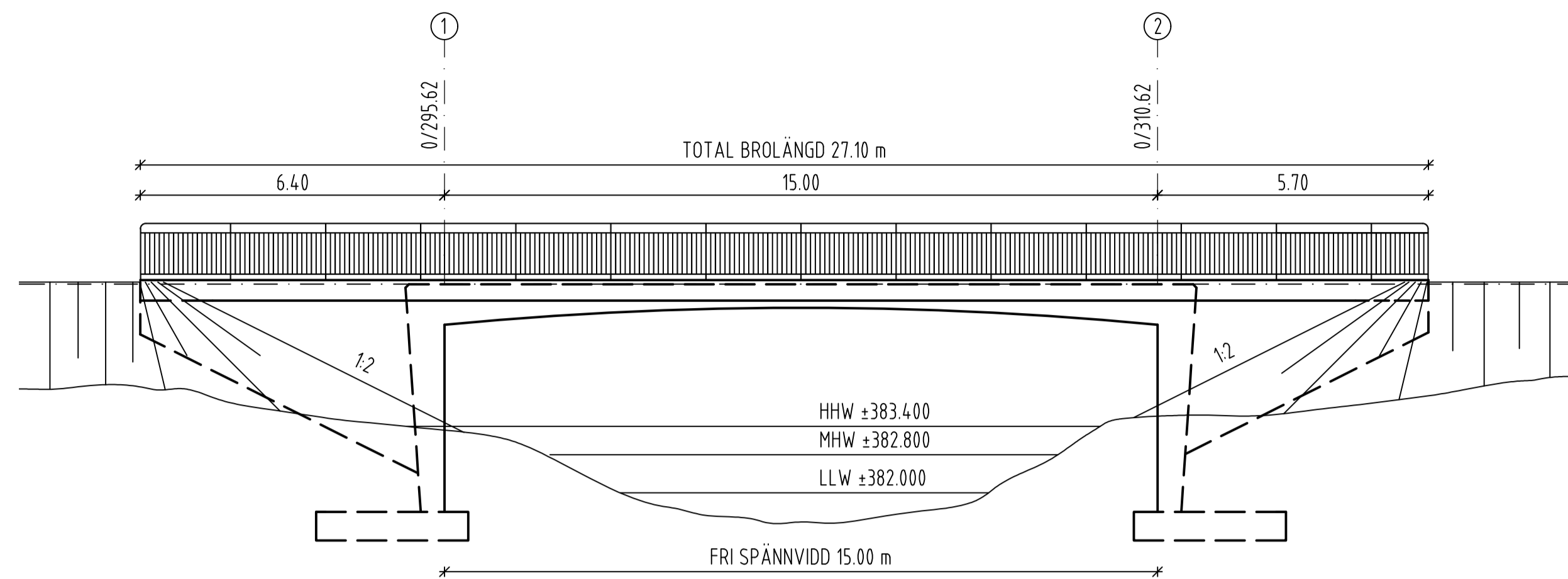
SEKTION B-B
1:100



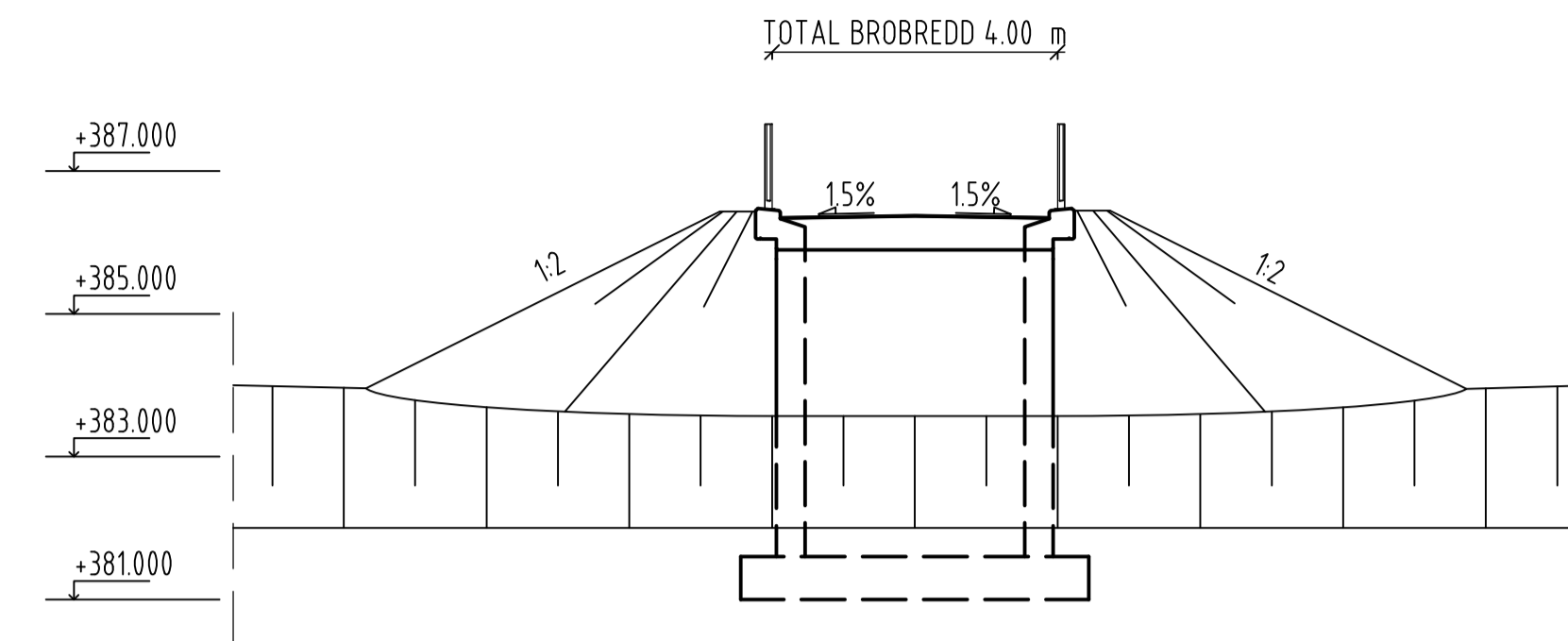
PLAN
1:100

TYP AV PLAN		VÄGPLAN	
GRANSKNINGSSTATUS / SYFTE			
HANDLINGSTYP GRANSKNINGSHANDLING			
DATUM 2022-03-07		LEVERANS / ÄNDRINGS-PM	
OBJEKT E10 AVVAKKO-LAPPEASUANDO			
DELOMRÅDE / BANDEL DELEN AVVAKKO - SKAULO			
ANLÄGGNINGSDDEL VÄGBRO ÖVER KIVJOKI			
OBJEKTNUMMER / KM 880950	KONSTRUKTIONSNUMMER 100-58196-1		
BESTÄLLARE TRAFIKVERKET	LEVERANTÖR SWECO		
SKAPAD AV TRAFIKVERKET	UPPRAGSNUMMER 30029939		
GODKÄND AV LH OCH JG	ÄNDRING		
RITNINGSTYP FÖRSLAGSSKISS			
TEKNIKOMRÅDE / INNEHÅLL KONSTRUKTIONER			
BESKRIVNING E10 VÄGBRO ÖVER KIVJOKI, KM 4/930-4/970 PLAN, ELEVATION OCH SEKTION			
SKALA 1:100	FORMAT A1	FÖRVALTNINGSNUMMER	
RITNINGSNUMMER 1 41 K 20 95	BLAD	NÄSTA BLAD	BET

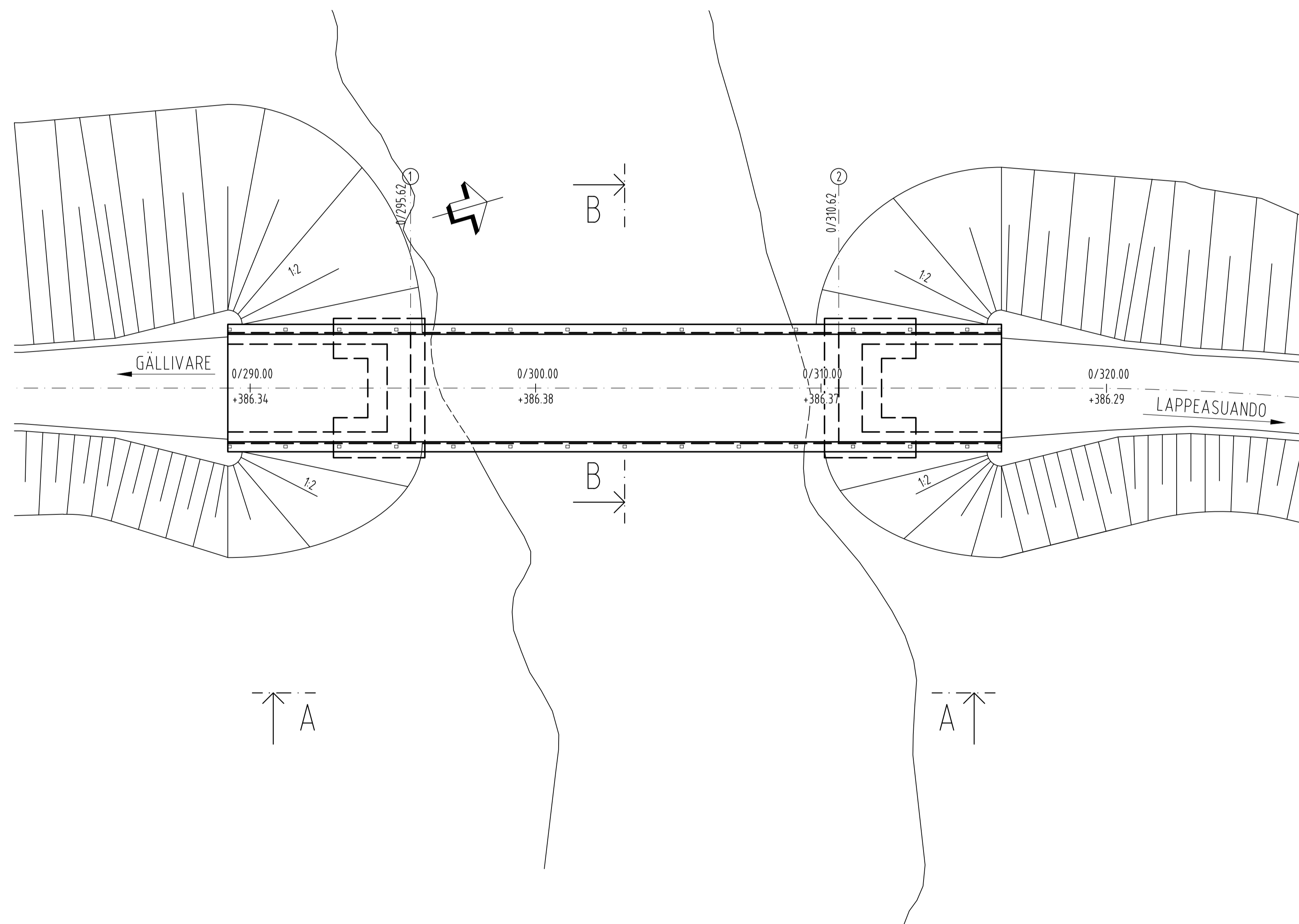
SKALA 1:100
0 1 2 5 10
METER



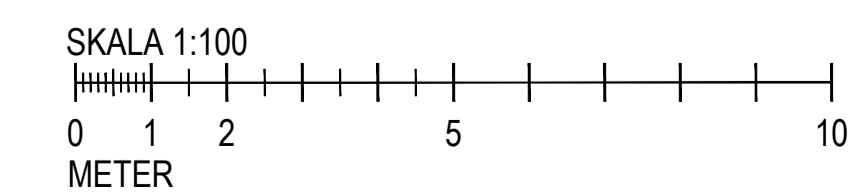
ELEVATION A-A
 SKALA 1:100



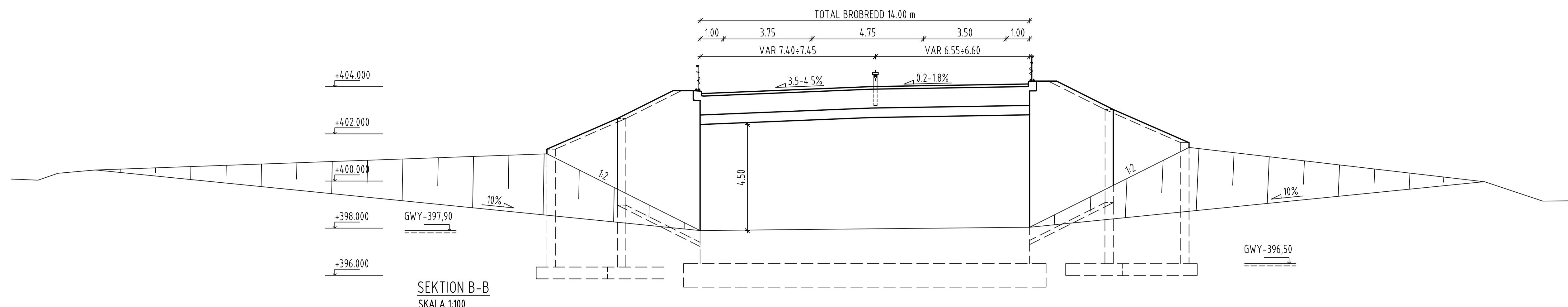
SEKTION B-B
 SKALA 1:100



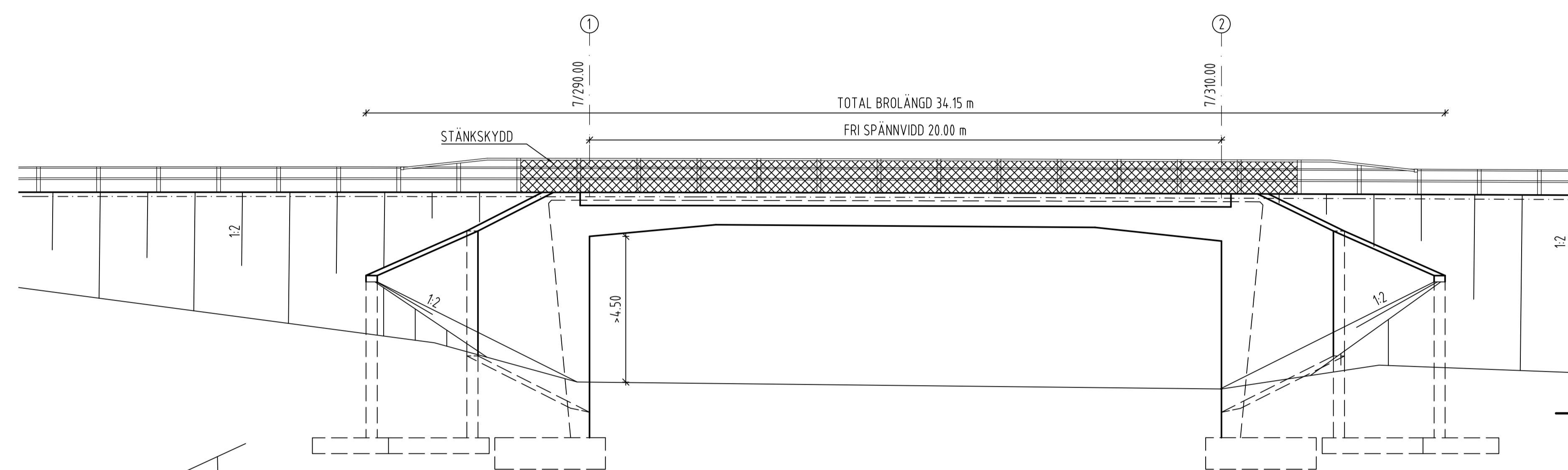
PLAN
 SKALA 1:100



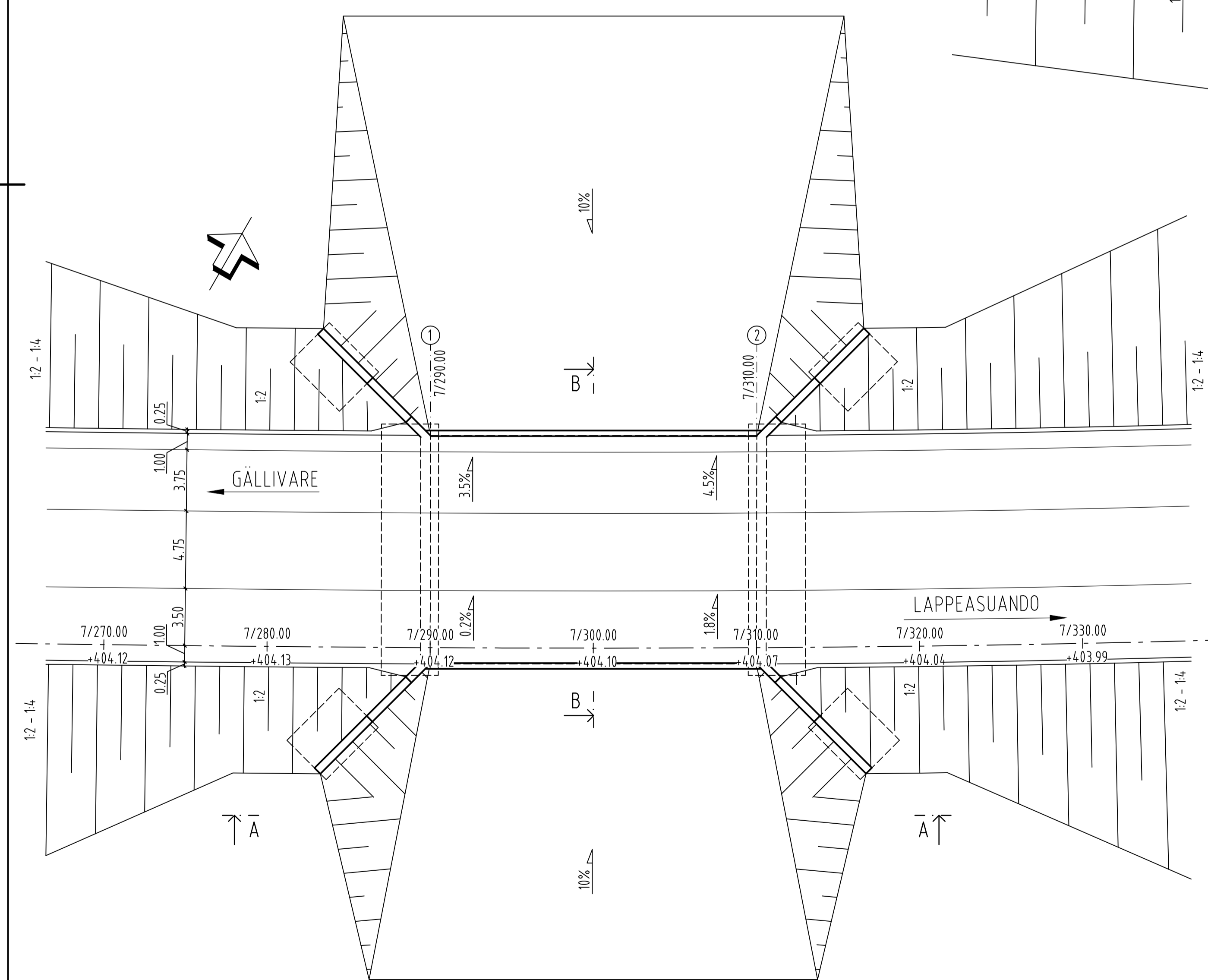
TYP AV PLAN		VÄGPLAN	
GRANSKNINGSSTATUS / SYFTE			
HANDLINGSTYP			
GRANSKNINGSHANDLING			
DATUM		LEVERANS / ÄNDRINGS-PM	
2022-03-07			
OBJEKT			
E10			
AVVAKKO-LAPPEASUANDO			
DELOMRÅDE / BANDEL			
DELEN AVVAKKO - SKAULO			
ANLÄGGNINGSDDEL			
GC-BRO ÖVER SOUTUKOSKI			
OBJEKTNUMMER / KM		KONSTRUKTIONNUMMER	
880950		100-861-1	
BESTÄLLARE		LEVERANTÖR	
TRAFIKVERKET		SWECO	
SKAPAD AV		UPPDRAGNUMMER	
TRAFIKVERKET		30029939	
GODKÄND AV		ÄNDRING	
LH OCH JG			
RITNINGSTYP			
FÖRSLAGSSKISS			
TEKNIKOMRÅDE / INNEHÅLL			
KONSTRUKTIONER			
BESKRIVNING			
E10			
GÅNG- OCH CYKELBRO, KM 0/290-0/320			
PLAN, ELEVATION OCH SEKTION			
SKALA	FORMAT	FÖRVALTNINGSNUMMER	
1:100	A1		
RITNINGNUMMER	BLAD	NÄSTA BLAD	BET
1 42 K 20 99			



SEKTION B-B
 SKALA 1:100

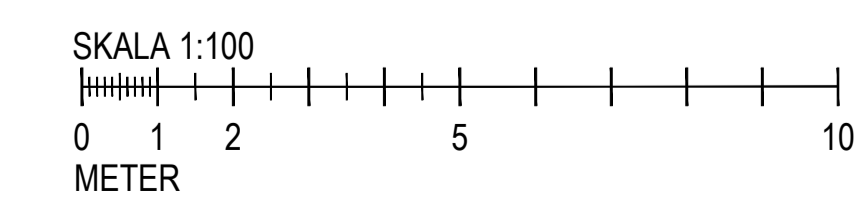


ELEVATION A-A
 SKALA 1:100



PLAN
 SKALA 1:200

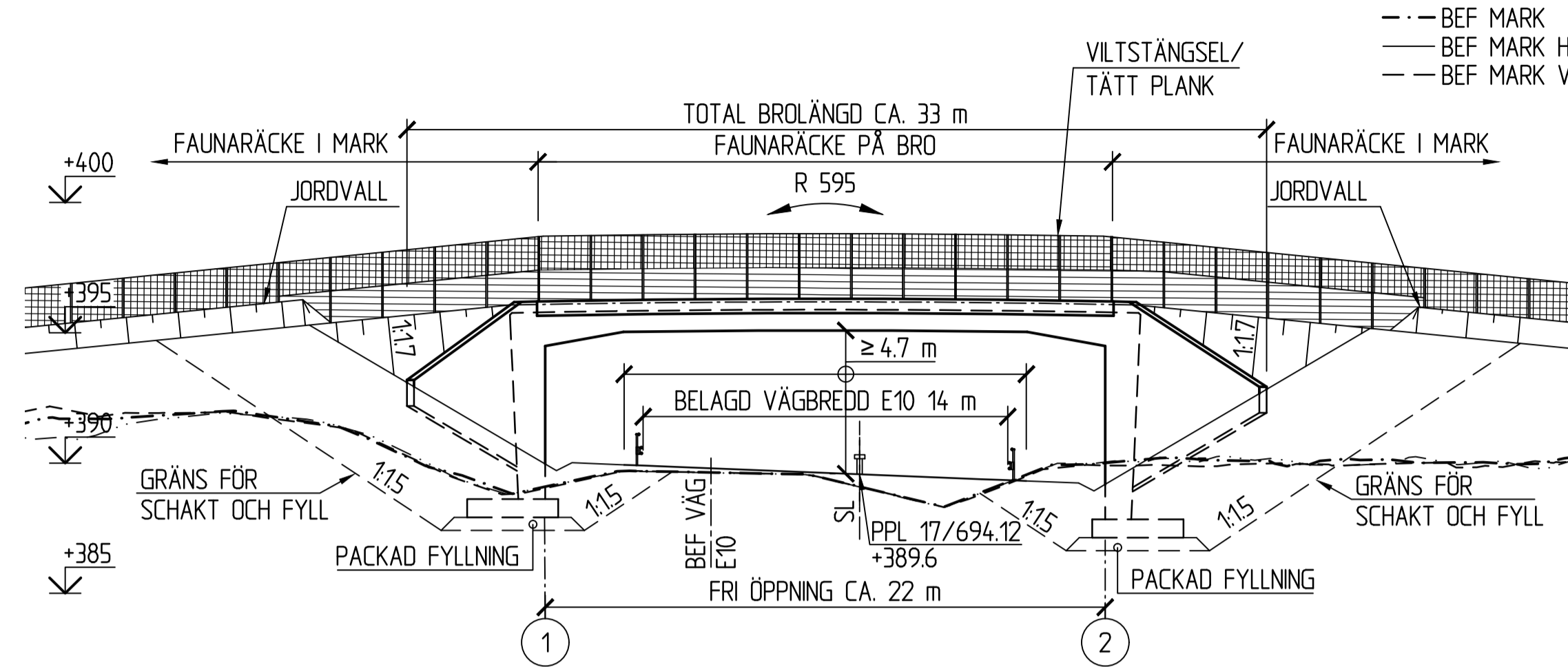
TYP AV PLAN		VÄGPLAN	
GRANSKNINGSSTATUS / SYFTE			
HANDLINGSTYP			
GRANSKNINGSHANDLING			
DATUM	2022-03-07	LEVERANS / ÄNDRINGS-PM	
OBJEKT			
E10			
AVVAKKO-LAPPEASUANDO			
DELOMRÅDE / BANDEL			
DELEN AVVAKKO - SKAULO			
ANLÄGGNINGSDDEL			
BRO FÖR VILTPASSAGE VID KM 7/300			
OBJEKTNUMMER / KM	880950	KONSTRUKTIONSNUMMER	100-860-1
BESTÄLLARE	TRAFIKVERKET	LEVERANTÖR	SWECO
SKAPAD AV	TRAFIKVERKET	UPPRAGSNUMMER	30029939
GODKÄND AV	LH OCH JG	ÄNDELNING	
RITNINGSTYP			
FÖRSLAGSSKISS			
TEKNIKOMRÅDE / INNEHÅLL			
KONSTRUKTIONER			
BESKRIVNING			
E10			
BRO FÖR VILTPASSAGE, KM 7/280-7/320			
PLAN, ELEVATION OCH SEKTION			
SKALA	1:100	FORMAT	A1
RITNINGSNUMMER	1 43 K 20 99	BLAD	NÄSTA BLAD BET



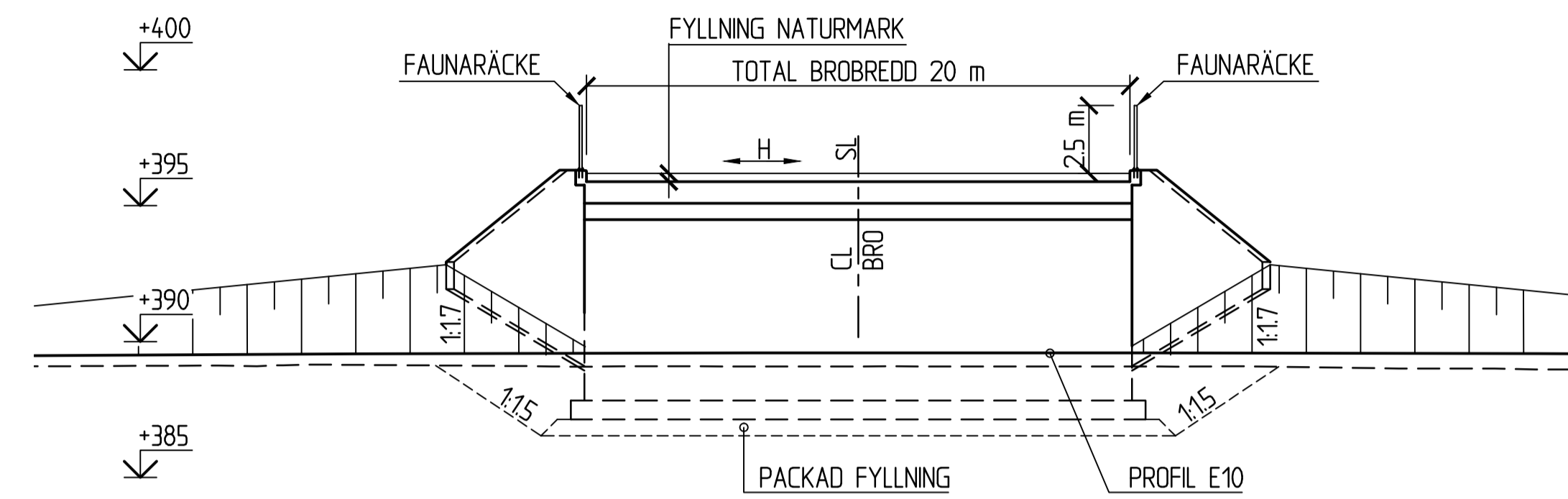
ALLMÄNNA ANVISNINGAR
BRON SKA UTFORMAS OCH DIMENSIONERAS ENLIGT TRVNFRA-00227

UTSÄTTINGSDATA
FIXPUNKT: 280°1'9509, STÅLDOBB I STEN
KOORDINATSYSTEM I PLAN: SWEREF 99 20 15
HÖJDSYSTEM: RH2000

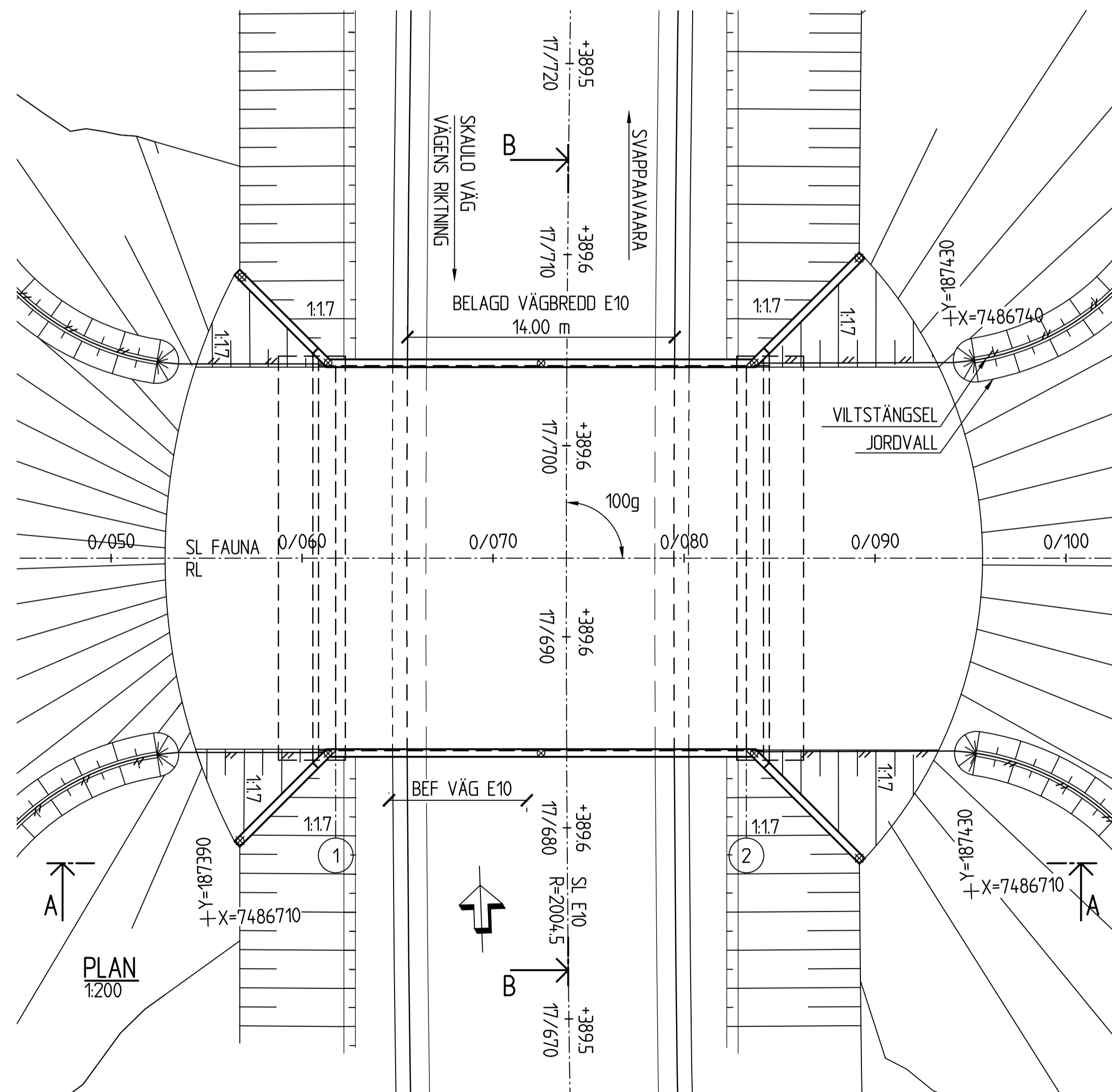
BETECKNINGAR:
* AVVÄGNINGSDOBB



ELEVATION A-A
1:200



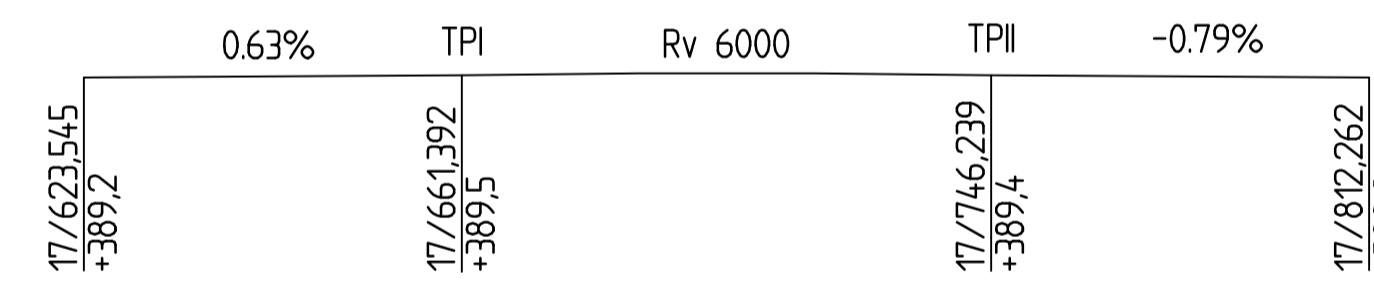
SEKTION B-B
1:200



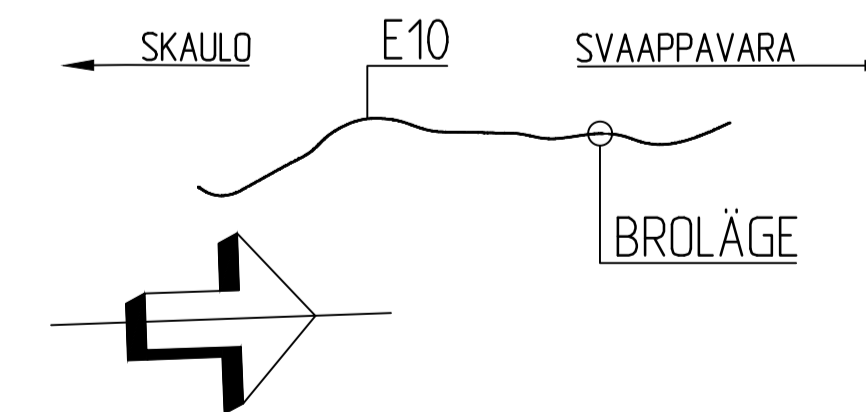
PLAN
1:200

SEKTION	X	Y	ANM.
17/616.036	7486650.125	187408.917	R=1004.5
17/673.027	7486707.107	187408.778	R=2004.5
17/680.292	7486814.211	187414.424	R=2004.5

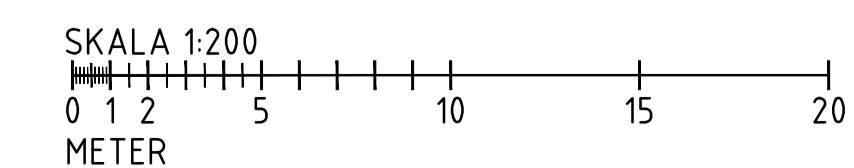
PLANDATA VÄG E10



PROFILDATA VÄG E10



SITUATIONSPLAN
1:10000



TYP AV PLAN		VÄGPLAN	
GRANSKNINGSSTATUS / SYFTE			
HANDLINGSTYP			
GRANSKNINGSHANDLING			
DATUM		LEVERANS / ÄNDRINGS-PM	
2022-03-07			
OBJEKT			
E10			
AVVAKKO-LAPPEASUANDO			
DELOMRÅDE / BANDEL			
DELEN SKAULO - LAPPEASUANDO			
ANLÄGGNINGSDEL			
FAUNAPASSAGE VID KM 17/700			
OBJEKTNUMMER / KM		KONSTRUKTIONNUMMER	
880950		100-862-1	
BESTÄLLARE		LEVERANTÖR	
TRAFIKVERKET		SWECO	
SKAPAD AV		UPPDRAGSNUMMER	
TRAFIKVERKET		30029939	
GODKÄND AV		ÄNDRING	
LH OCH JG			
RITNINGSTYP			
FÖRSLAGSSKISS			
TEKNIKOMRÅDE / INNEHÅLL			
KONSTRUKTIONER			
BESKRIVNING			
E10			
FAUNAPASSAGE VID KM 17/700			
PLAN, ELEVATION OCH SEKTION			
SKALA	FORMAT	FÖRVALTNINGSNUMMER	
1:200	A1		
RITNINGNUMMER	BLAD	NÄSTA BLAD	BET
2 44 K 20 99			

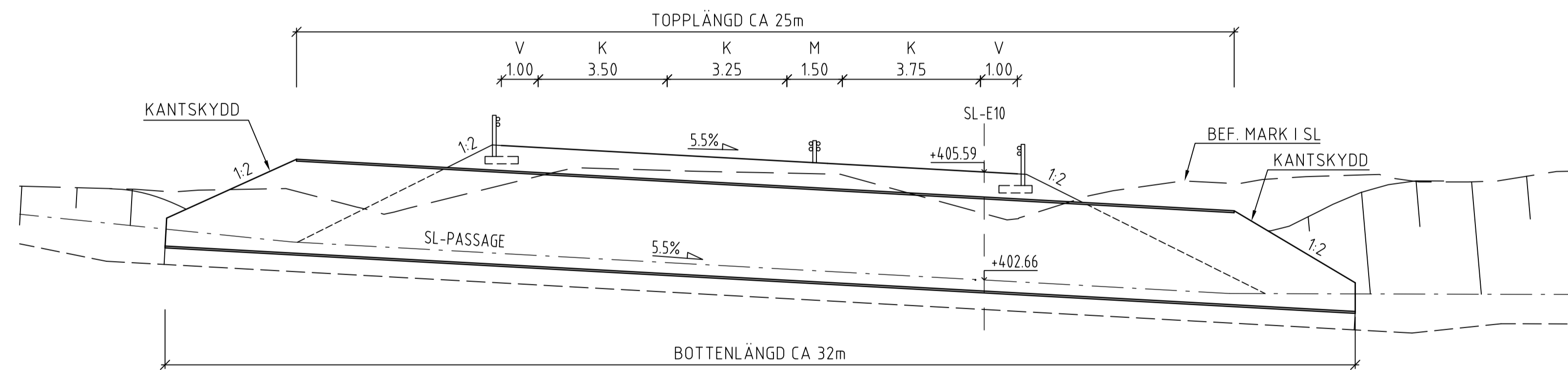
ALLMÄNNA ANVISNINGAR

FÖRESKRIFTER
BRON UTFÖRS OCH DIMENSIONERAS ENLIGT TDOK 2016:0204, KRAV BROBYGGANDE

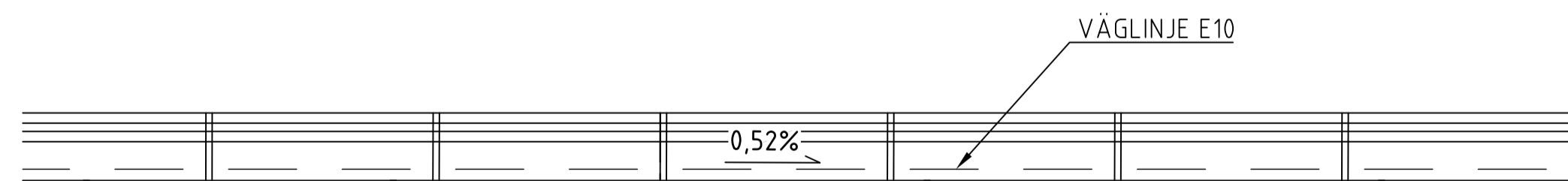
KOORDINATSYSTEM
SYSTEM I PLAN: SWEREF 99 20 15
SYSTEM I HÖJD: RH 2000



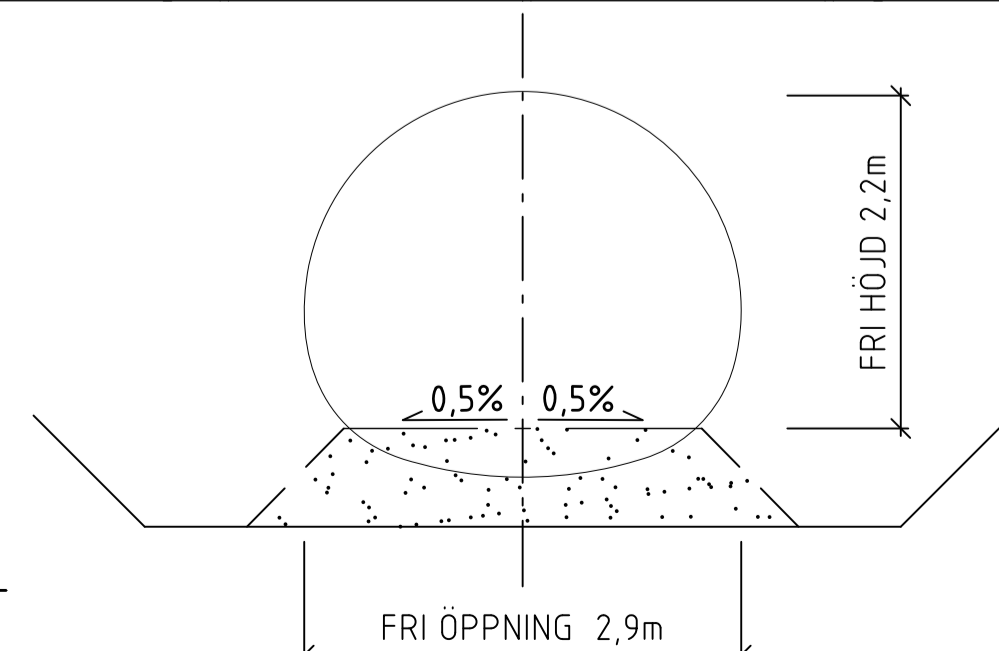
PLAN
1:100



B-B
1:100



A-A
1:50



TYP AV PLAN		VÄGPLAN	
GRANSKNINGSSTATUS / SYFTE		FÖR GRANSKNING	
HANDLINGSTYP		GRANSKNINGSHANDLING	
DATUM	2019-05-06	LEVERANS / ÄNDRINGS-PM	
OBJEKT		ÄVVAKKO-LAPPEASUANDO	
DELOMRÅDE / BANDEL		DELEN SKAULO - LAPPEASUANDO	
ANLÄGGNINGSSDEL		BRO ÖVER PASSAGE VID PUOLTIKASVAARA	
OBJEKTNUMMER / KM	880950	KONSTRUKTIONSNUMMER	100-2781-1
BESTÄLLARE	TRAFIKVERKET	LEVERANTÖR	AECOM
SKAPAD AV	M.KOMOSA	UPPDRAGSNUMMER	718234
GODKÄND AV	A.SAE-TANG	AVDELNING	222484
RITNINGSTYP		PLAN OCH SEKTION	
TEKNIKOMRÅDE / INNEHÅLL		KONSTRUKTIONER	
BESKRIVNING		E10, BRO ÖVER PASSAGE VID PUOLTIKASVAARA PLAN, ELEVATION OCH SEKTION	
SKALA	1:100, 1:50	FORMAT	A1
RITNINGSNUMMER	2 45 K 20 95	BLAD	NÄSTA BLAD BET