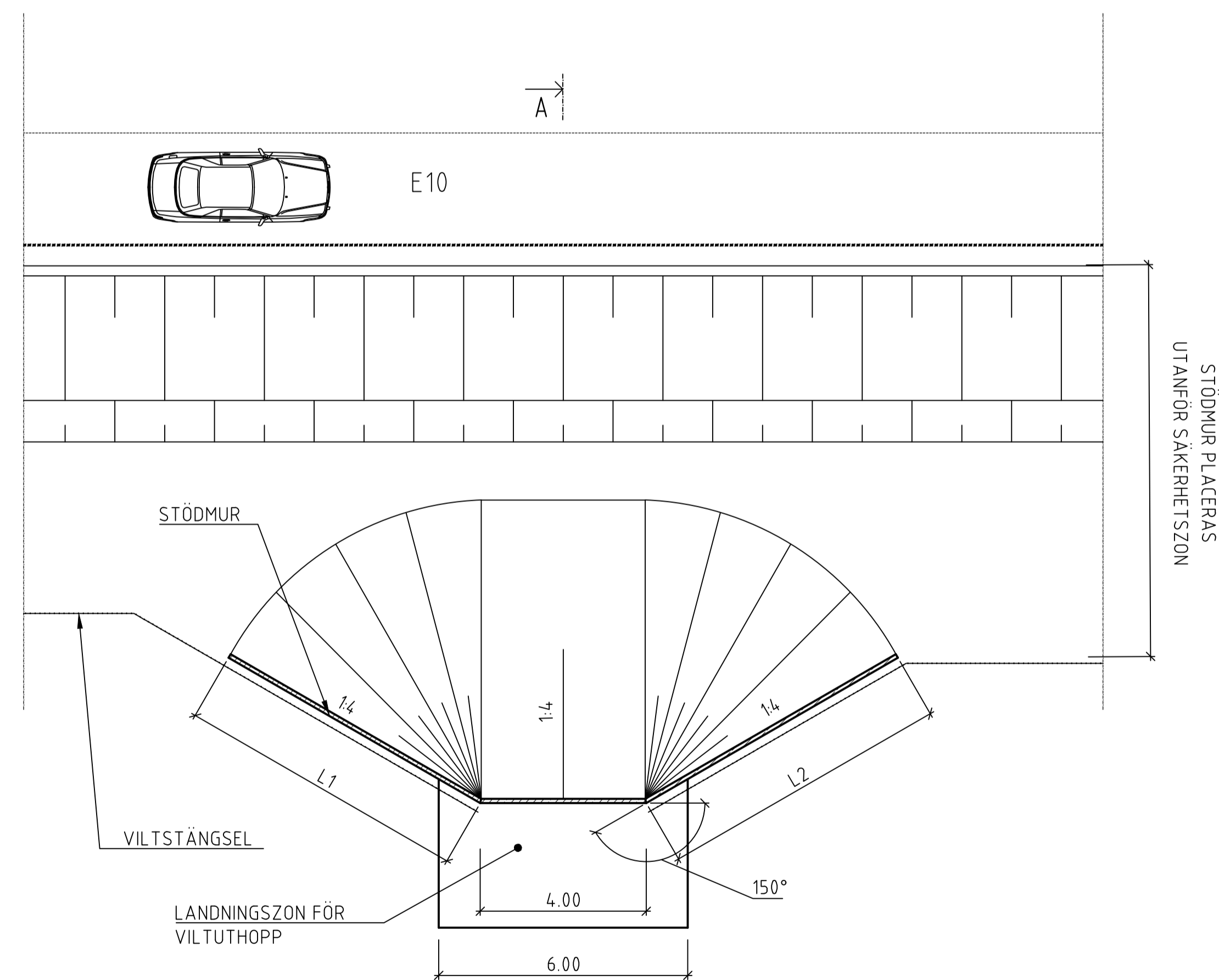
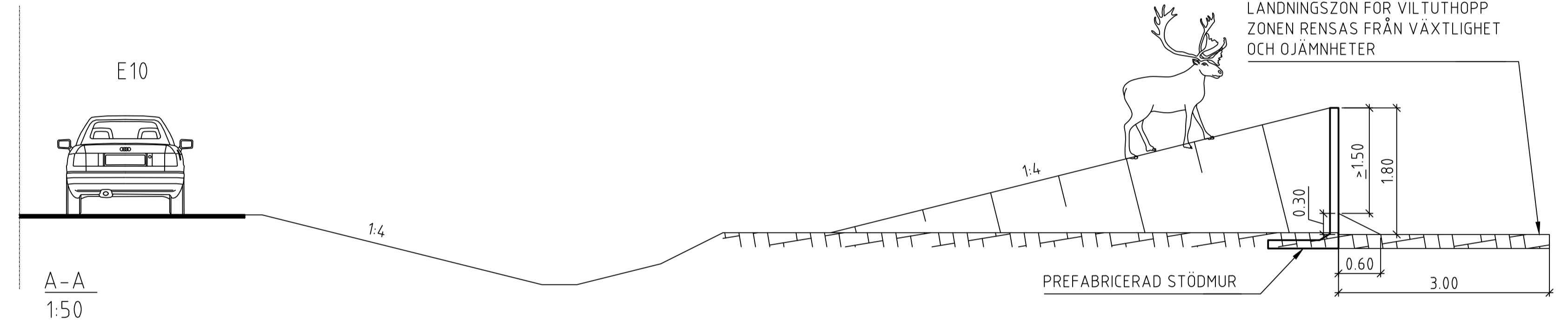


PRINCIPUTFORMNING VILTUTHOPP, ELEVATION
1:50

4.00



PRINCIPUTFORMNING VILTUTHOPP, PLAN
1:100



E10
A-A
1:50

LANDNINGSSON FÖR VILTUTHOPP
ZONEN RENSAS FRÅN VÄXTLIGHET
OCH OJÄMNHETER

FRILIGGANDE VILTUTHOPP			
KILOMETER	VÄNSTER SIDA / HÖGER SIDA	L1 (m)	L2 (m)
0/670	HÖGER SIDA	9	9
18/600	VÄNSTER SIDA	9	9
19/100	HÖGER SIDA	9	9

TYP AV PLAN
VÄGPLAN

GRANSKNINGSSTATUS / SYFTE
FASTSTÄLLESEHANDLING

HANDLINGSTYP
FASTSTÄLLESEHANDLING

DATUM
2022-10-10

OBJEKT
E10
AVVAKKO-LAPPEASUANDO

DELOMRÅDE / BANDEL
DELEN AVVAKKO - SKAULO

ANLÄGGNINGSDIAGRAM
GEMENSAMT

OBJEKTNUMMER / KM
880950

KONSTRUKTIONNUMMER

BESTÄLLARE
TRAFIKVERKET

LEVERANTÖR
SWECO

SKAPAD AV
TRAFIKVERKET

UPPRAGSNUMMER
30029939

GODKÄND AV
LH OCH JG

AVDELNING

RITNINGSTYP
TYPSEKTION

TEKNIKOMRÅDE / INNEHÅLL
VÄGUTFORMNING OCH TRAFIK

BESKRIVNING
E10
DETALJ
FRILIGGANDE VILTUTHOPP

SKALA
1:50 1:100

FORMAT
A1

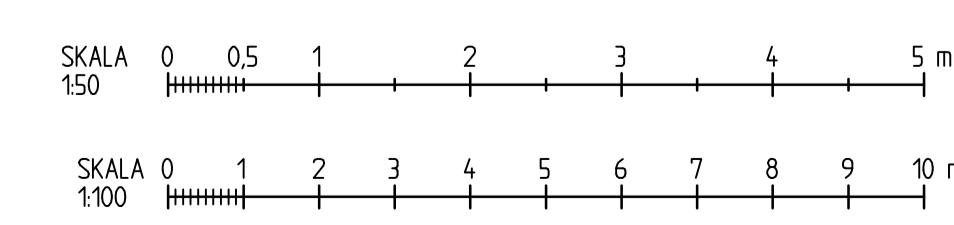
FÖRVALTNINGSNUMMER

RITNINGSDATUM
046 K 20 99

BLAD

NÄSTA BLAD

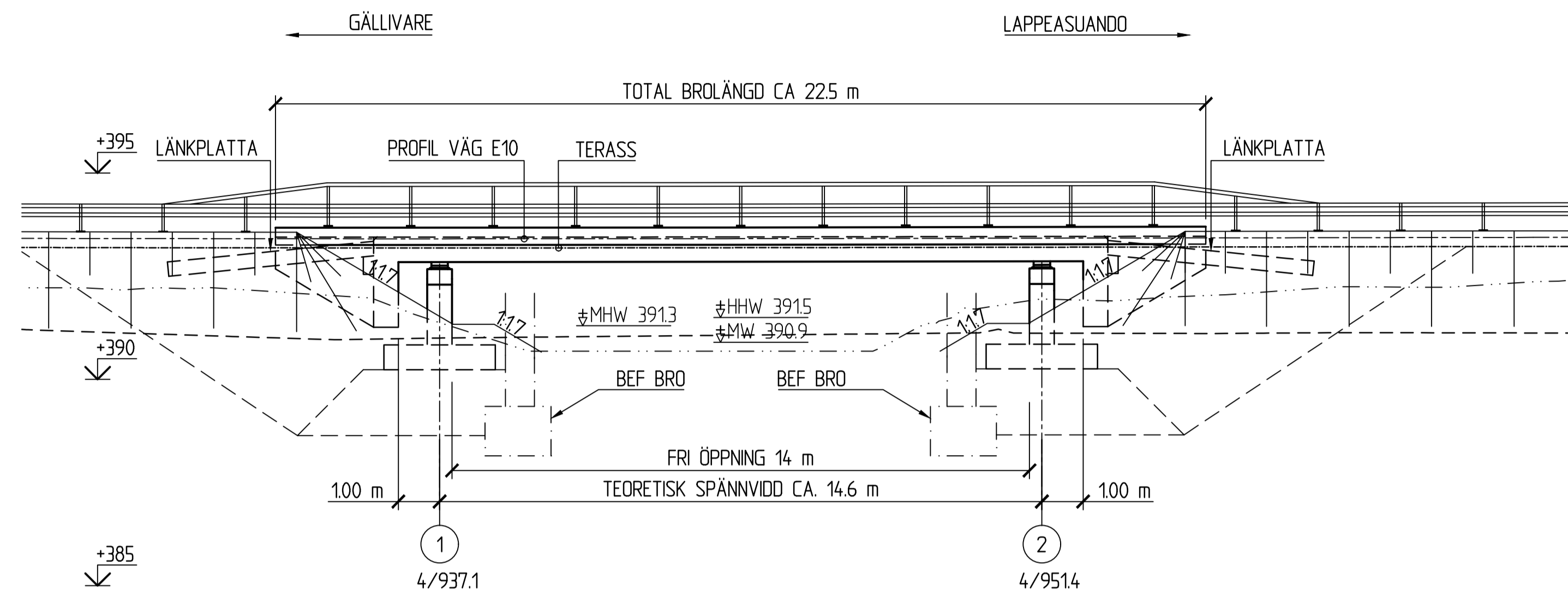
BET



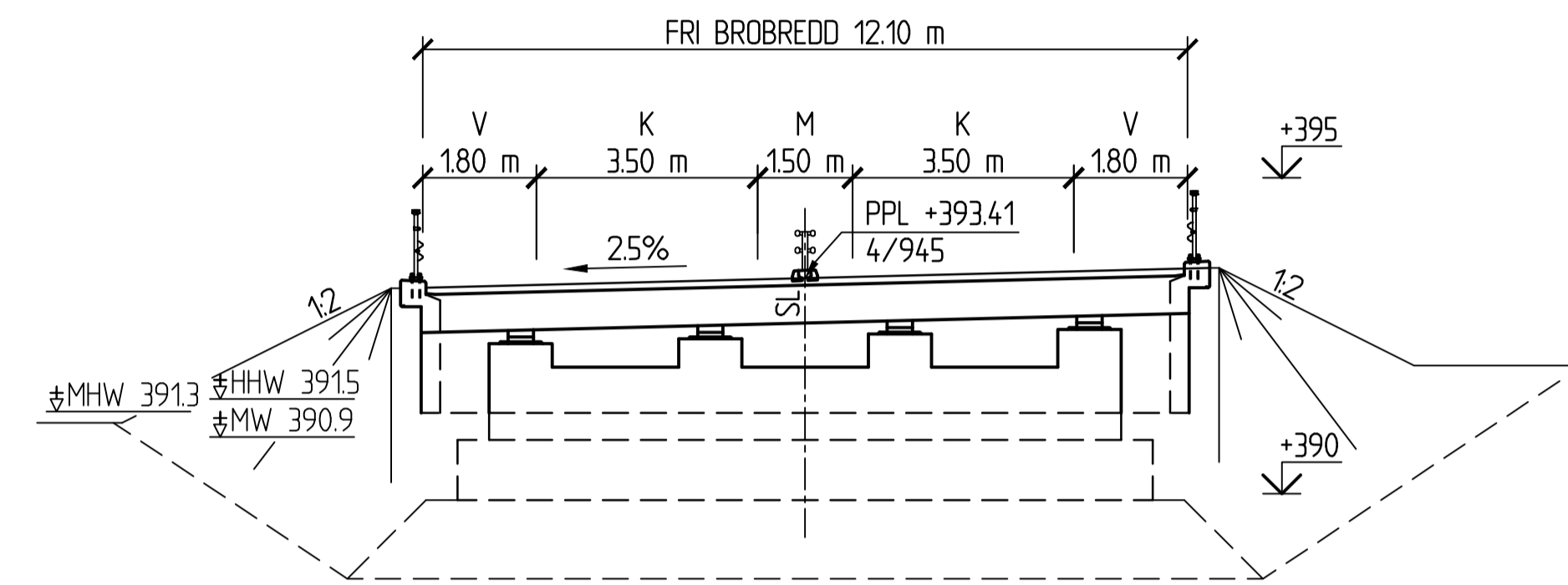
JLMÄNNA ANVISNINGAR
 RÖN SKA UTFORMAS OCH DIMENSIONERAS ENLIGT TRVINFRA-00227

TSÄTTINGSDATA
 XPUNKT: ENLIGT SENARE BESKED
 OORDINATSYSTEM I PLAN: SWEREF 99 20 15
 ÖJDSYSTEM: RH2000

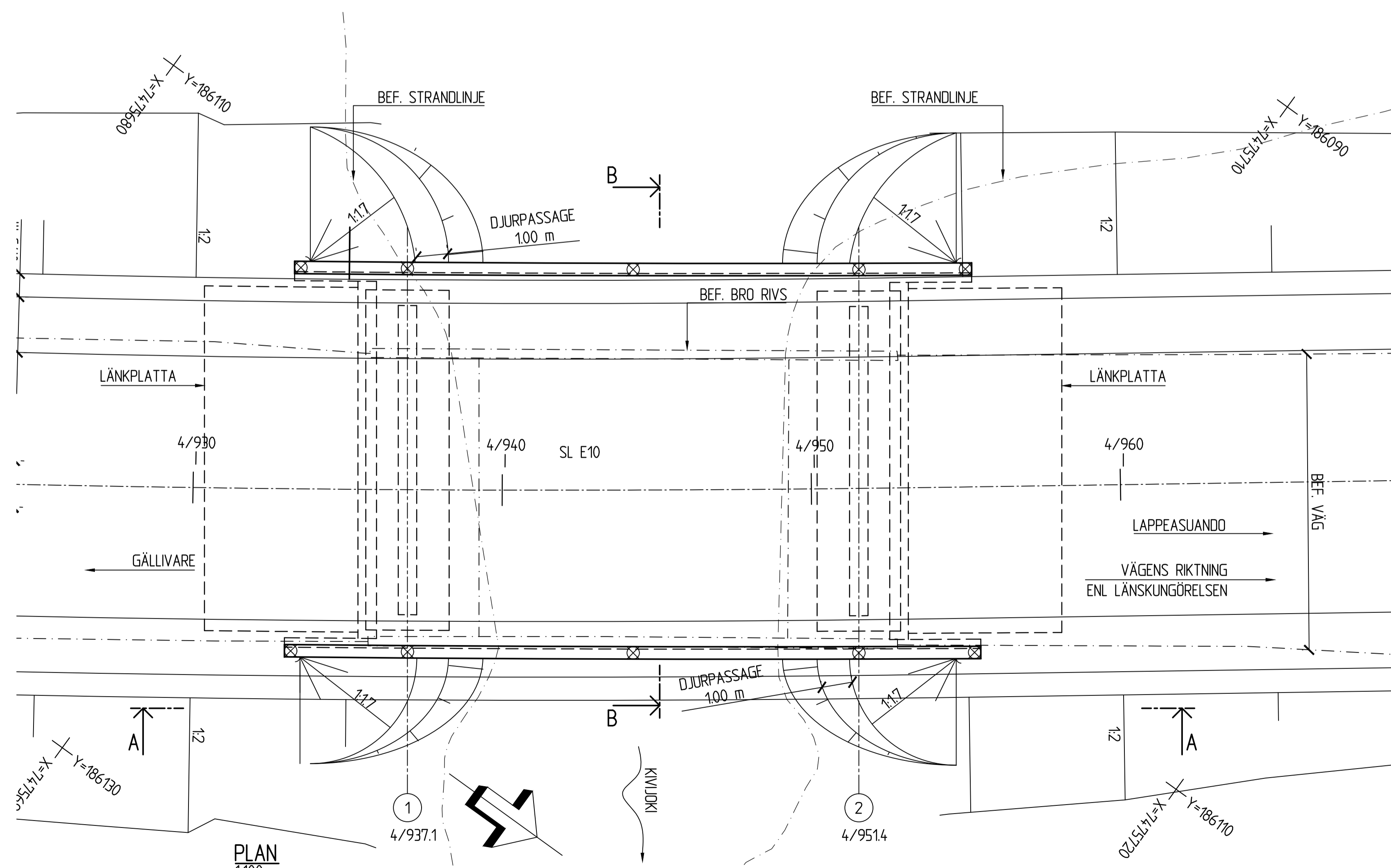
TECKNINGAR:
 AVVÄGNINGSDUBB



ELEVATION A-A
1:100

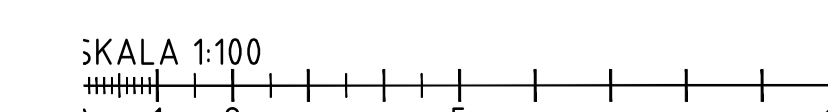


SEKTION B-B



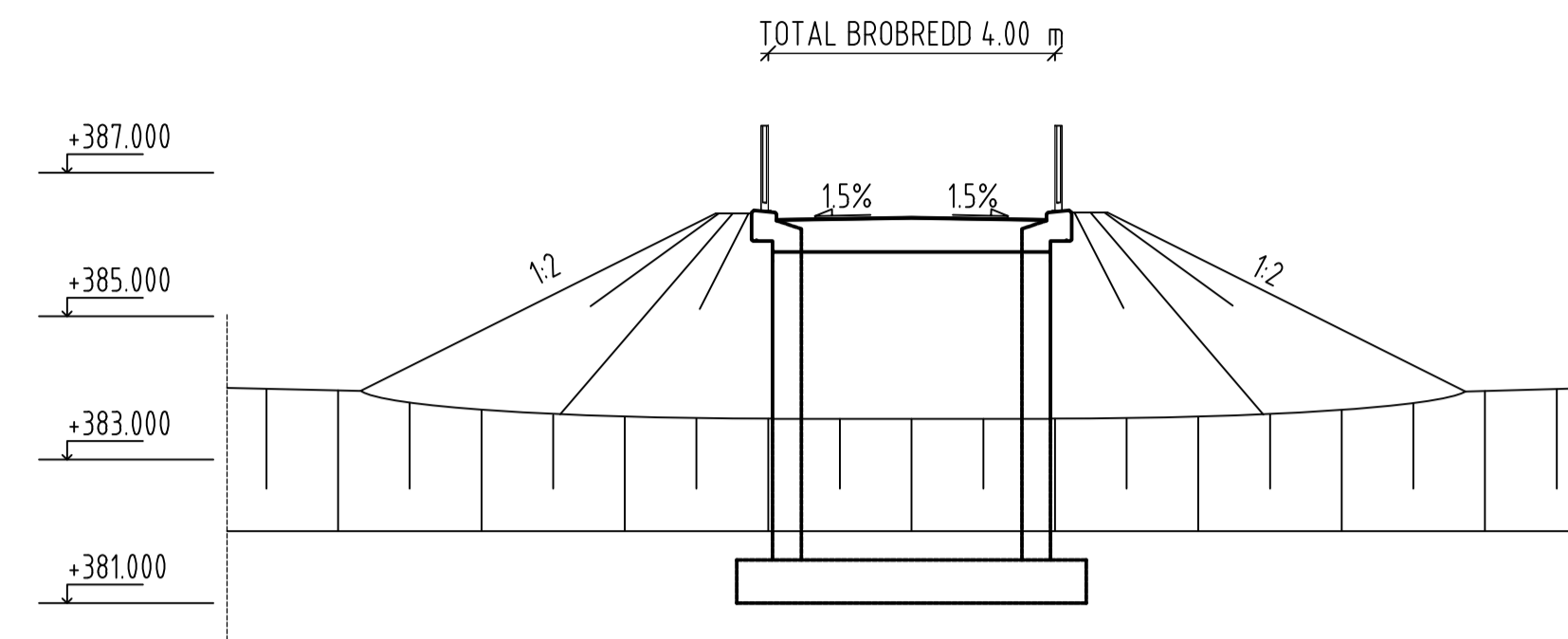
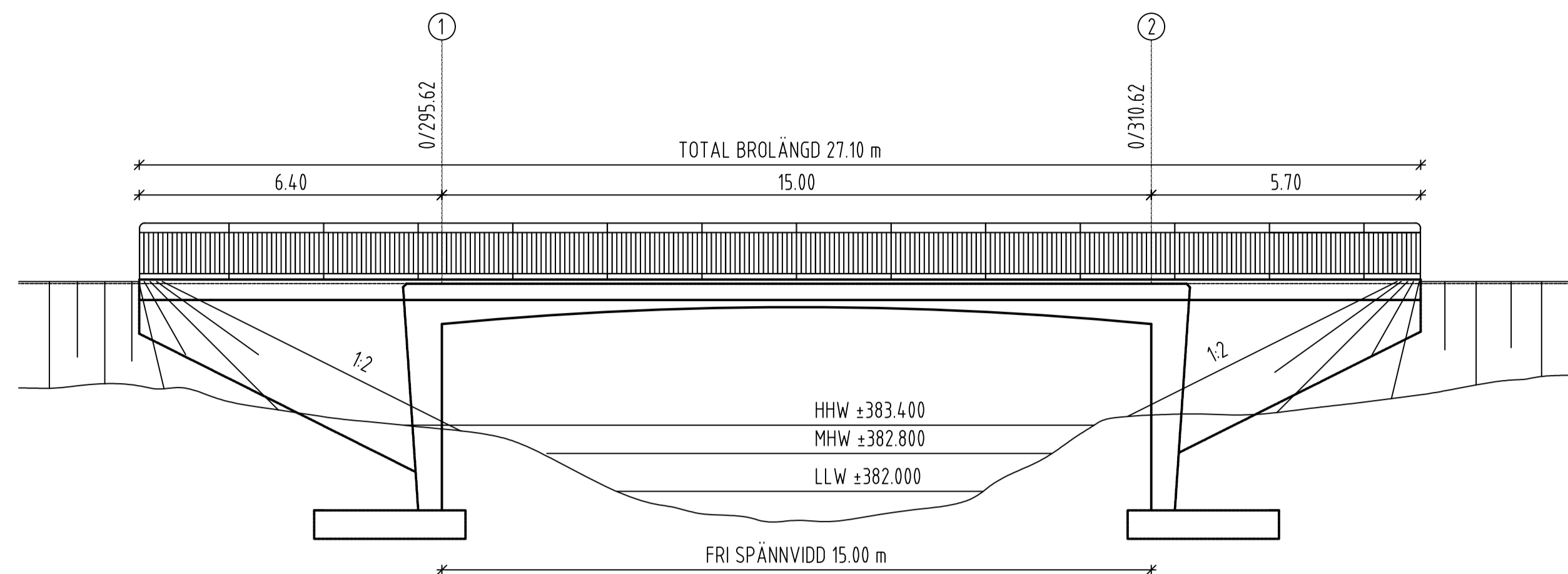
PLAN
1:100

TYP AV PLAN		VÄGPLAN	
GRANSKNINGSSTATUS / SYFTE			
HANDLINGSTYP			
FASTSTÄLLESEHANDLING			
DATUM		LEVERANS / ÄNDRINGS-PM	
2022-10-10			
OBJEKT			
E10			
AVVAKKO-LAPPEASUANDO			
DELOMRÅDE / BANDEL			
DELEN AVVAKKO - SKAULO			
ANLÄGGNINGSDDEL			
VÄGBRO ÖVER KIVIJOKI			
OBJEKTNUMMER / KM	KONSTRUKTIONNUMMER		
880950	100-58196-1		
BESTÄLLARE	LEVERANTÖR		
TRAFIKVERKET	SWECO		
SKAPAD AV	UPPRAGSNUMMER		
TRAFIKVERKET	30029939		
GODKÄND AV	AVDELNING		
LH OCH JG			
RITNINGSTYP			
FÖRSLAGSSKISS			
TEKNIKOMRÅDE / INNEHÅLL			
KONSTRUKTIONER			
BESKRIVNING			
E10			
VÄGBRO ÖVER KIVIJOKI, KM 4/930-4/970			
PLAN, ELEVATION OCH SEKTION			
SKALA	FORMAT	FÖRVALTNINGSNUMMER	
1:100	A1		
RITNINGNUMMER	BLAD	NÄSTA BLAD	BET
1 41 K 20 95			



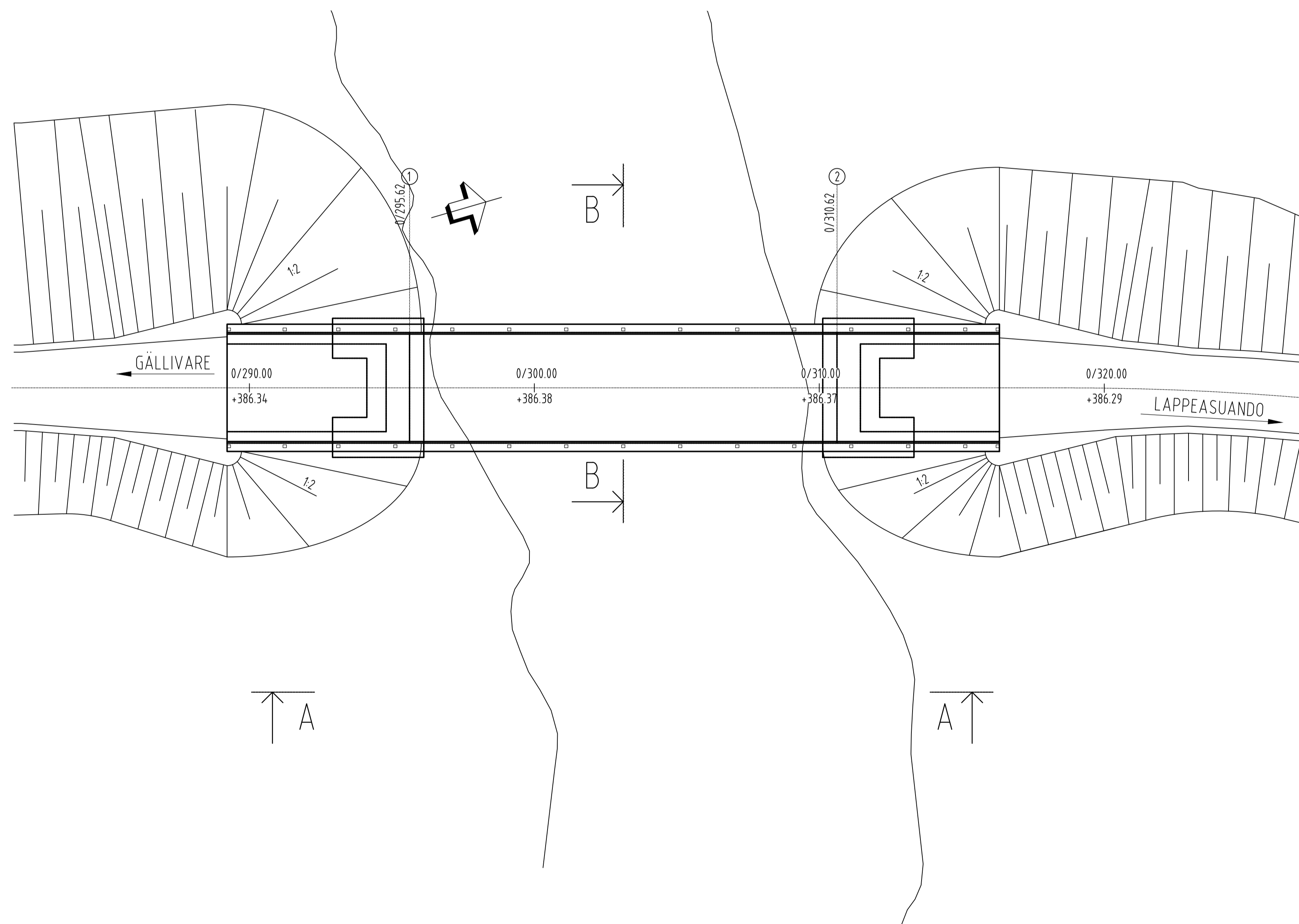
ALLMÄNNA ANVISNINGAR
 PLANSYSTEM SWEREF 991330
 HÖJD SYSTEM RH 2000

REGELVERK
 BRON UTFÖRS OCH
 DIMENSIONERAS ENLIGT
 TRVNFRA-00227

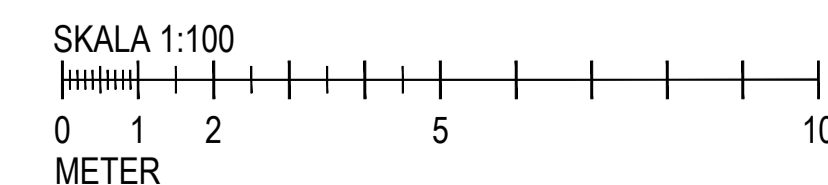


SEKTION B-B
 SKALA 1:100

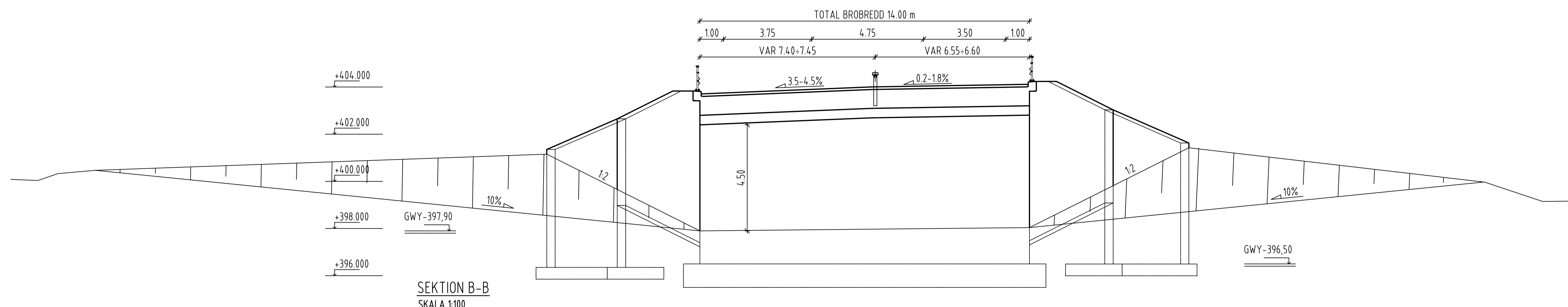
ELEVATION A-A
 SKALA 1:100



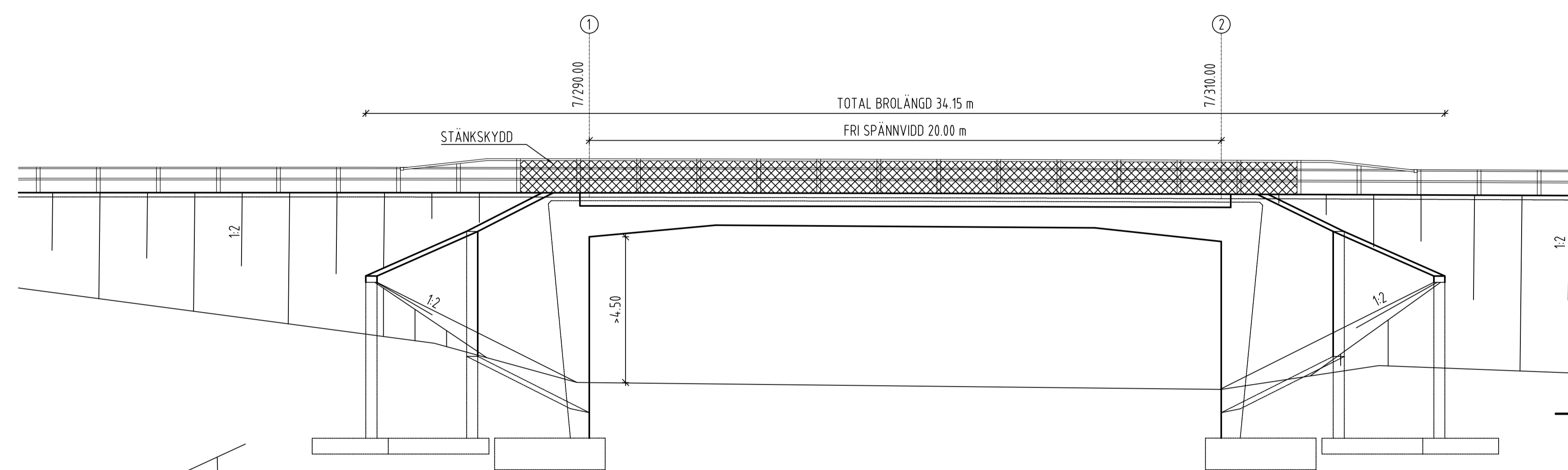
PLAN
 SKALA 1:100



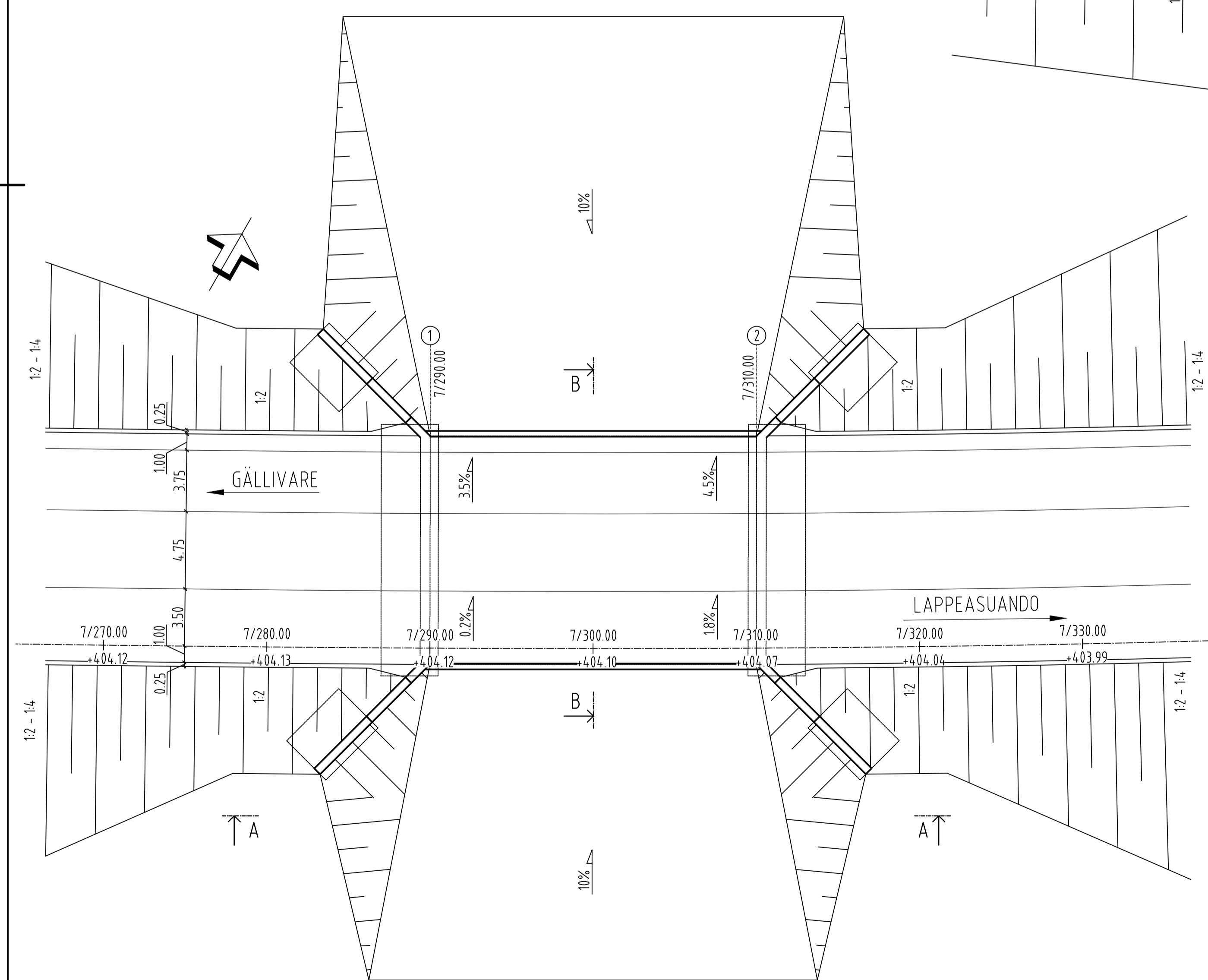
TYP AV PLAN		VÄGPLAN	
GRANSKNINGSSTATUS / SYFTE			
HANDLINGSTYP			
FASTSTÄLLESEHANDLING			
DATUM	2022-10-10	LEVERANS / ÄNDRINGS-PM	
OBJEKT			
E10			
AVVAKKO-LAPPEASUANDO			
DELOMRÅDE / BANDEL			
DELEN AVVAKKO - SKAULO			
ANLÄGGNINGSDDEL			
GC-BRO ÖVER SOUTUKOSKI			
OBJEKTNUMMER / KM	880950	KONSTRUKTIONNUMMER	100-861-1
BESTÄLLARE	TRAFIKVERKET	LEVERANTÖR	SWECO
SKAPAD AV	TRAFIKVERKET	UPPRAGSNUMMER	30029939
GODKÄND AV	LH OCH JG	AVDELNING	
RITNINGSTYP			
FÖRSLAGSSKISS			
TEKNIKOMRÅDE / INNEHÅLL			
KONSTRUKTIONER			
BESKRIVNING			
E10			
GÅNG- OCH CYKELBRO, KM 0/290-0/320			
PLAN, ELEVATION OCH SEKTION			
SKALA	1:100	FORMAT	A1
RITNINGNUMMER	1 42 K 20 99	BLAD	NÄSTA BLAD
		BET	



SEKTION B-B
 SKALA 1:100

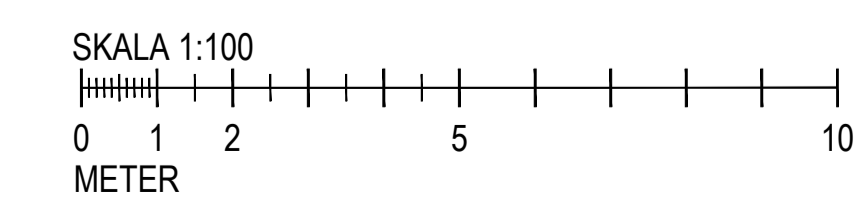


ELEVATION A-A
 SKALA 1:100



PLAN
 SKALA 1:200

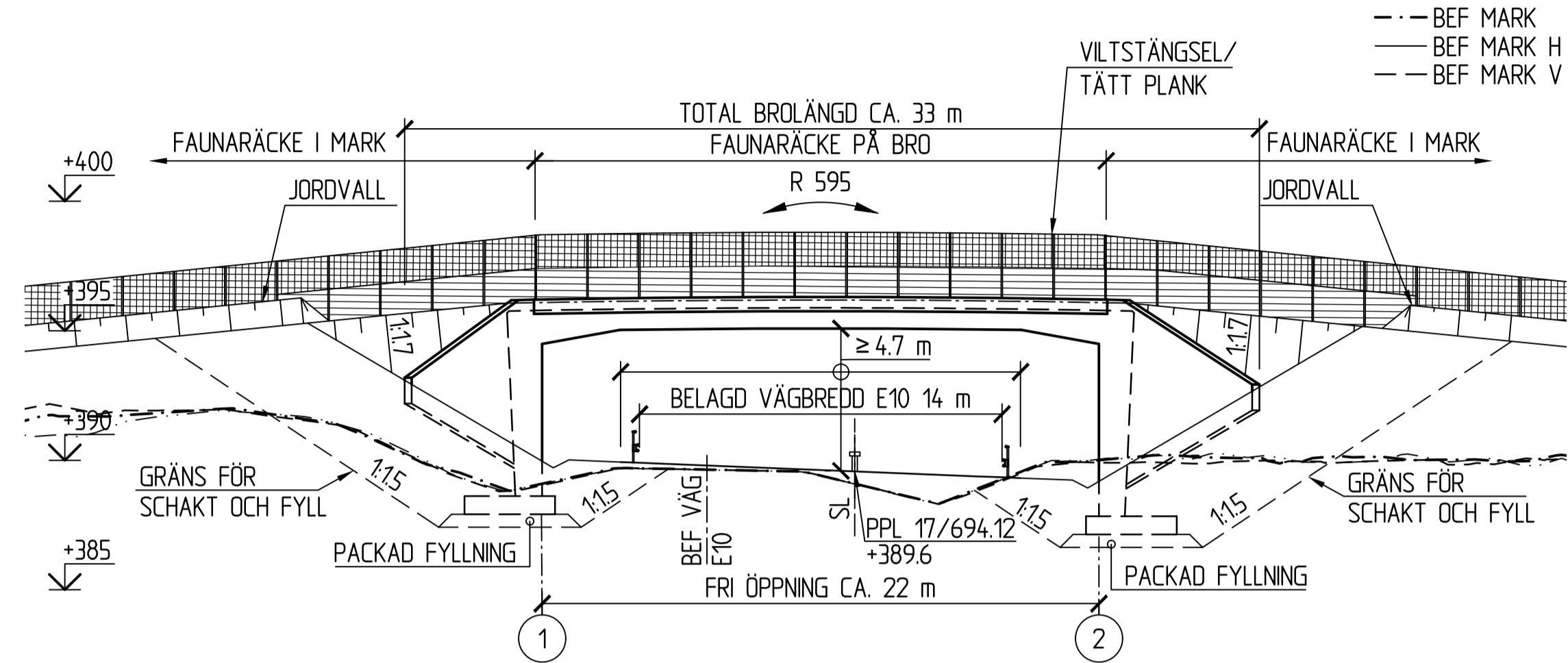
TYP AV PLAN		VÄGPLAN	
GRANSKNINGSSTATUS / SYFTE			
HANDLINGSTYP			
FASTSTÄLLESEHANDLING			
DATUM		LEVERANS / ÄNDRINGS-PM	
2022-10-10			
OBJEKT			
E10			
AVVAKKO-LAPPEASUANDO			
DELOMRÅDE / BANDEL			
DELEN AVVAKKO - SKAULO			
ANLÄGGNINGSDDEL			
BRÖ FÖR VILTPASSAGE VID KM 7/300			
OBJEKTNUMMER / KM		KONSTRUKTIONSNUMMER	
880950		100-860-1	
BESTÄLLARE		LEVERANTÖR	
TRAFIKVERKET		SWECO	
SKAPAD AV		UPPRAGSNUMMER	
TRAFIKVERKET		30029939	
GODKÄND AV		AVDELNING	
LH OCH JG			
RITNINGSTYP			
FÖRSLAGSSKISS			
TEKNIKOMRÅDE / INNEHÅLL			
KONSTRUKTIONER			
BESKRIVNING			
E10			
BRÖ FÖR VILTPASSAGE, KM 7/280-7/320			
PLAN, ELEVATION OCH SEKTION			
SKALA	FORMAT	FÖRVALTNINGSNUMMER	
1:100	A1		
RITNINGSNUMMER	BLAD	NÄSTA BLAD	BET
1 43 K 20 99			



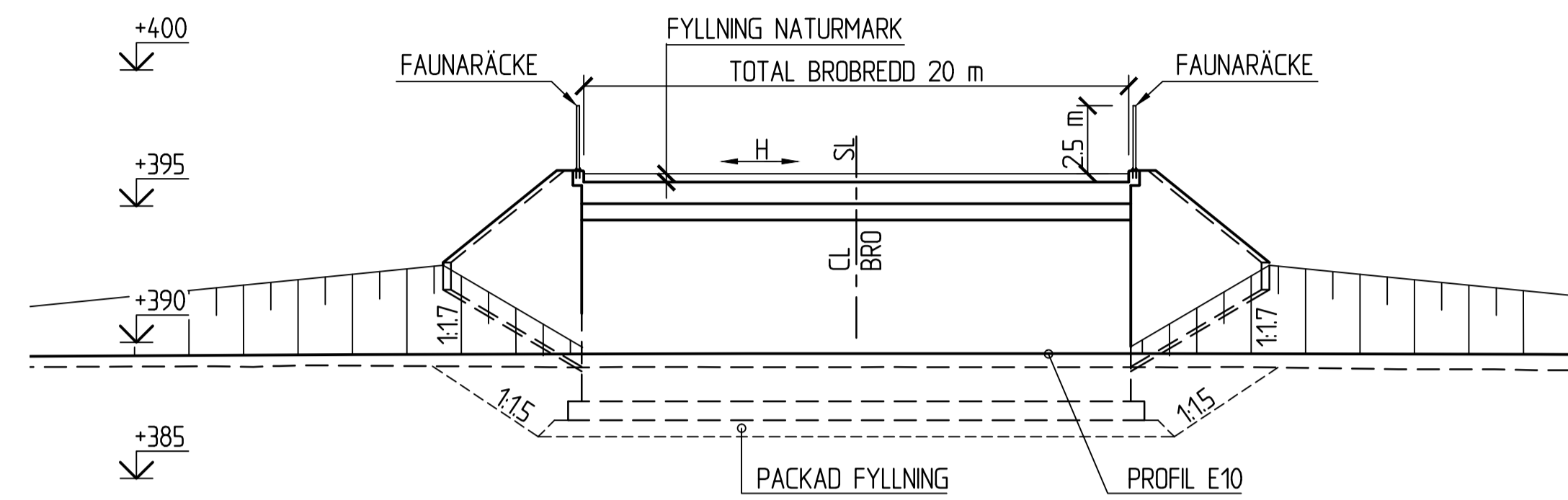
ALLMÄNNA ANVISNINGAR
BRON SKA UTFORMAS OCH DIMENSIONERAS ENLIGT TRVNFRA-00227

UTSÄTTINGSDATA
FIXPUNKT: 280°1'9509, STÅLDOBB I STEN
KOORDINATSYSTEM I PLAN: SWEREF 99 20 15
HÖJDSYSTEM: RH2000

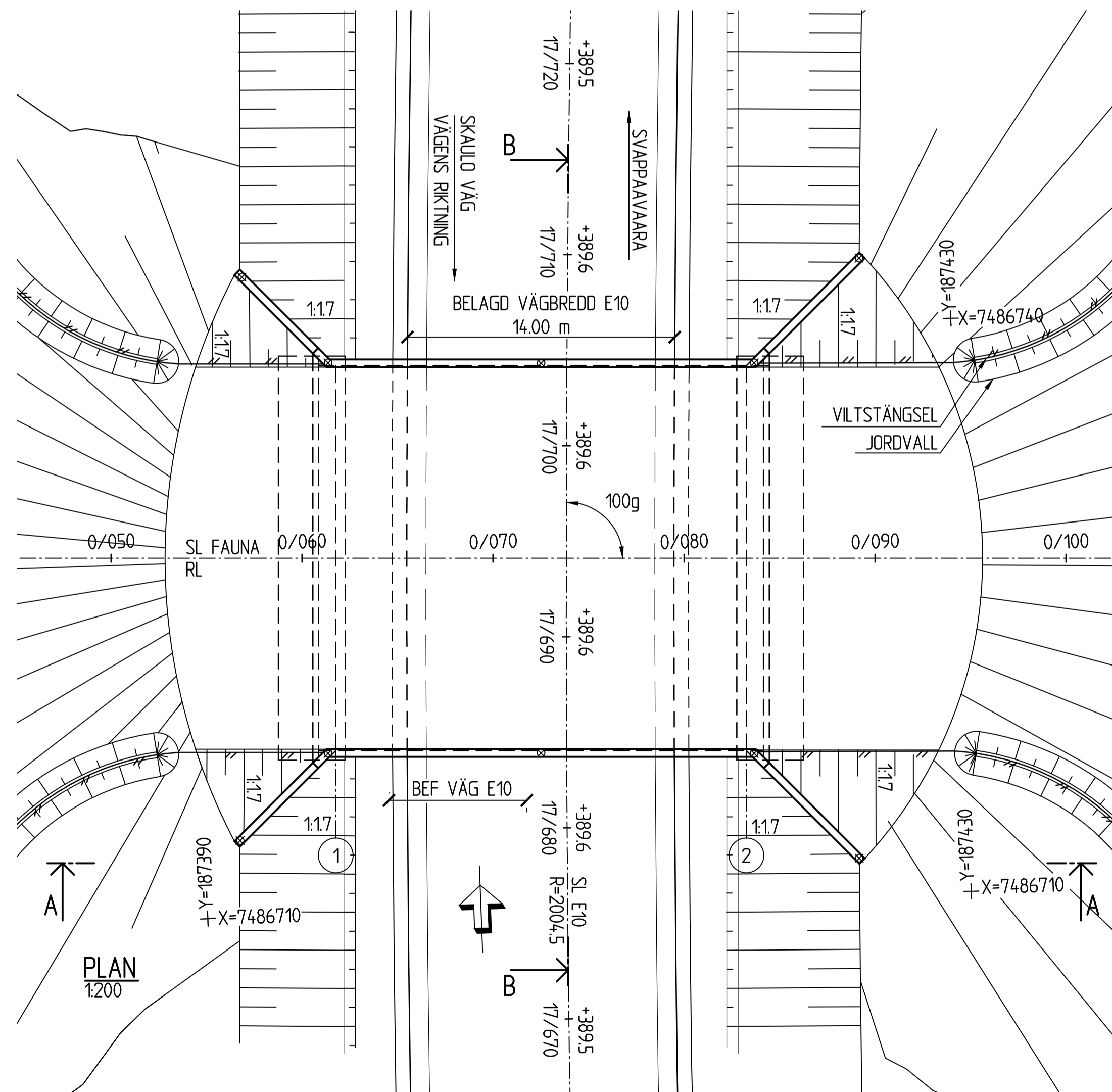
BETECKNINGAR:
* AVVÄGNINGSDOBB



ELEVATION A-A
1:200



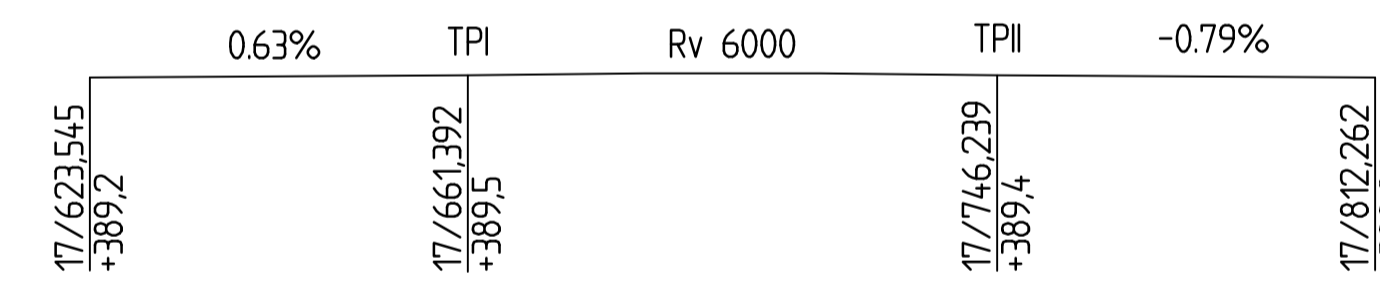
SEKTION B-B
1:200



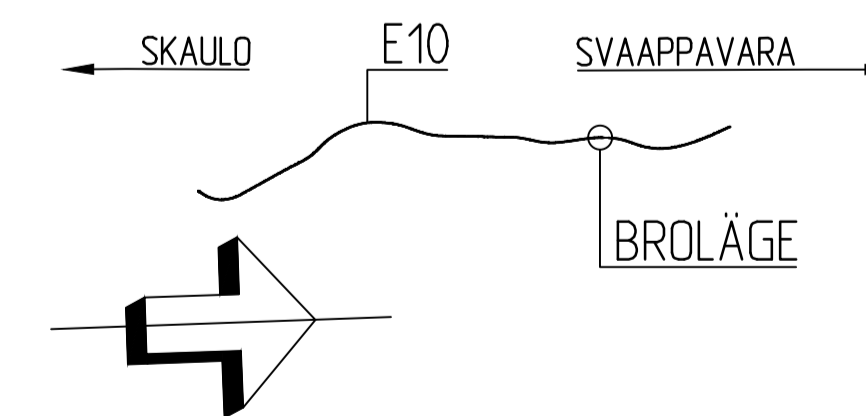
PLAN
1:200

SEKTION	X	Y	ANM.
17/616.036	7486650.125	187408.917	R=1004.5
17/673.027	7486707.107	187408.778	R=2004.5
17/680.292	7486814.211	187414.424	

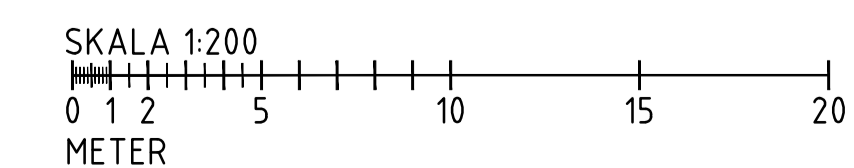
PLANDATA VÄG E10



PROFILDATA VÄG E10



SITUATIONSPLAN
1:10000

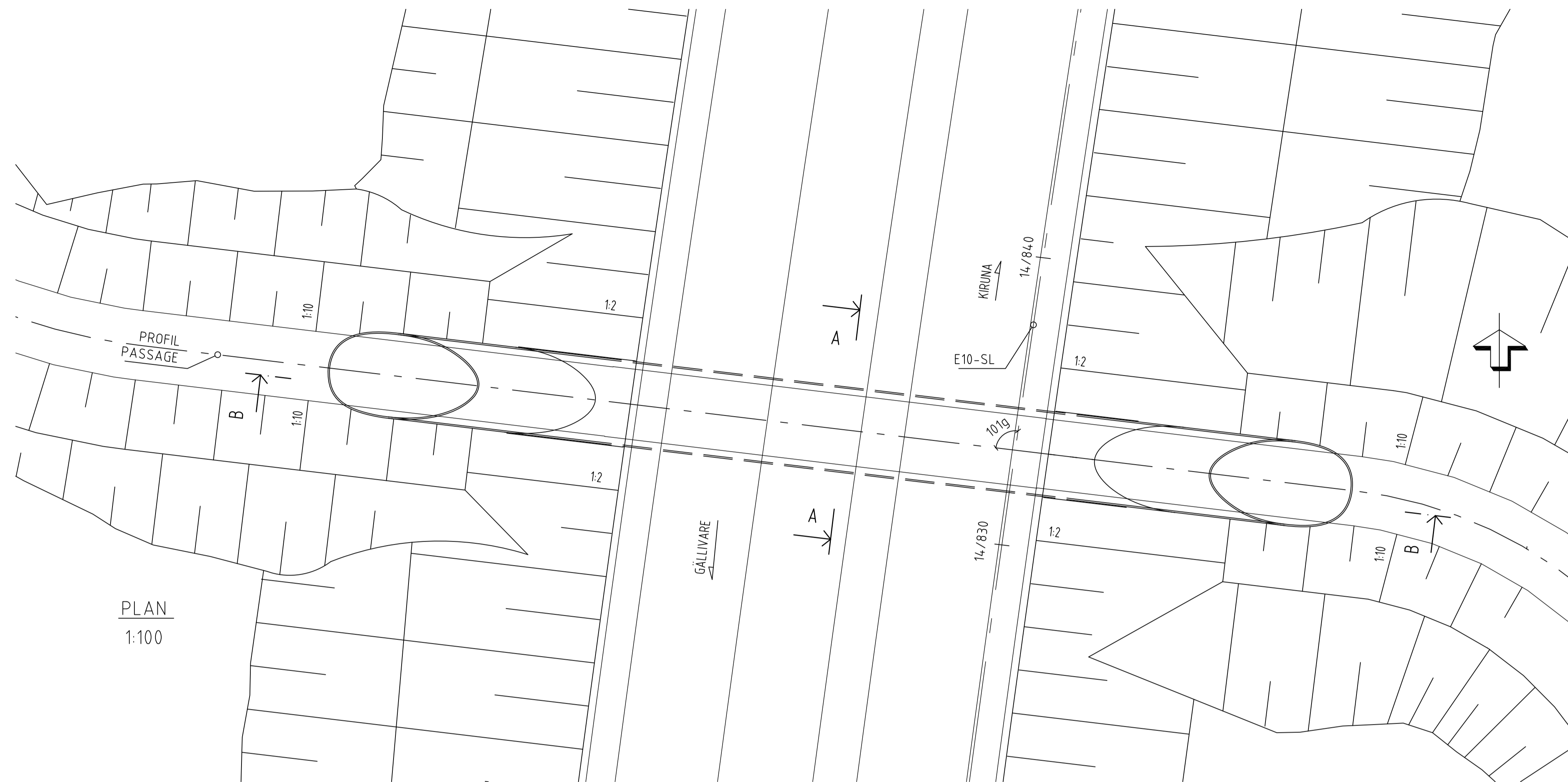


TYP AV PLAN		VÄGPLAN	
GRANSKNINGSSTATUS / SYFTE			
HANDLINGSTYP			
FASTSTÄLLESEHANDLING			
DATUM		LEVERANS / ÄNDRINGS-PM	
2022-10-10			
OBJEKT			
E10			
AVVAKKO-LAPPEASUANDO			
DELOMRÅDE / BANDEL			
DELEN SKAULO - LAPPEASUANDO			
ANLÄGGNINGSDEL			
FAUNAPASSAGE VID KM 17/700			
OBJEKTNUMMER / KM		KONSTRUKTIONNUMMER	
880950		100-862-1	
BESTÄLLARE		LEVERANTÖR	
TRAFIKVERKET		SWECO	
SKAPAD AV		UPPDRAGSNUMMER	
TRAFIKVERKET		30029939	
GODKÄND AV		AVDELNING	
LH OCH JG			
RITNINGSTYP			
FÖRSLAGSSKISS			
TEKNIKOMRÅDE / INNEHÅLL			
KONSTRUKTIONER			
BESKRIVNING			
E10			
FAUNAPASSAGE VID KM 17/700			
PLAN, ELEVATION OCH SEKTION			
SKALA	FORMAT	FÖRVALTNINGSNUMMER	
1:200	A1		
RITNINGSNUMMER	BLAD	NÄSTA BLAD	BET
2 44 K 20 99			

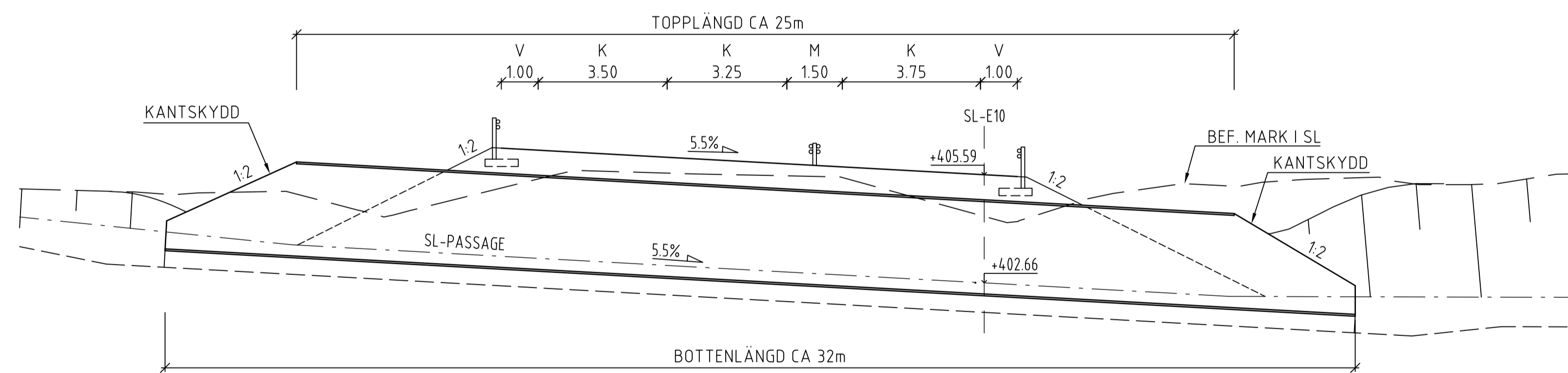
ALLMÄNNA ANVISNINGAR

FÖRESKRIFTER
BRON UTFÖRS OCH DIMENSIONERAS ENLIGT TDOK 2016:0204, KRAV BROBYGGANDE

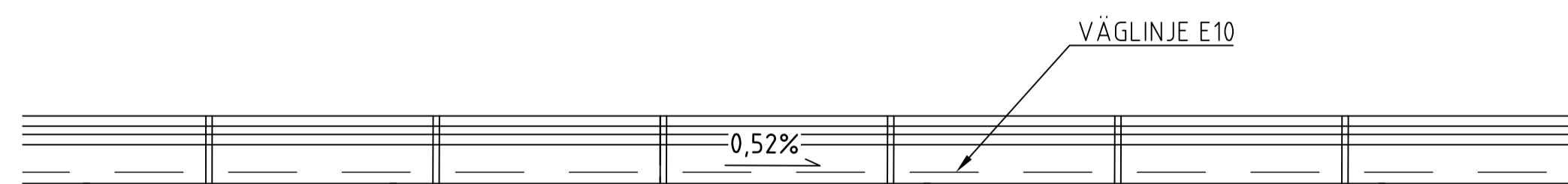
KOORDINATSYSTEM
SYSTEM I PLAN: SWEREF 99 20 15
SYSTEM I HÖJD: RH 2000



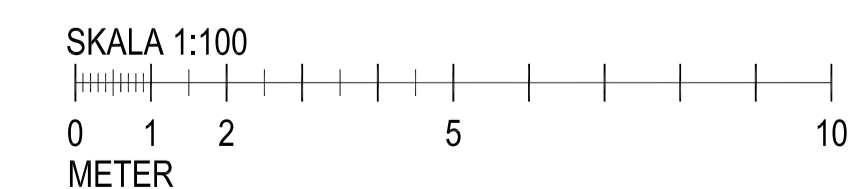
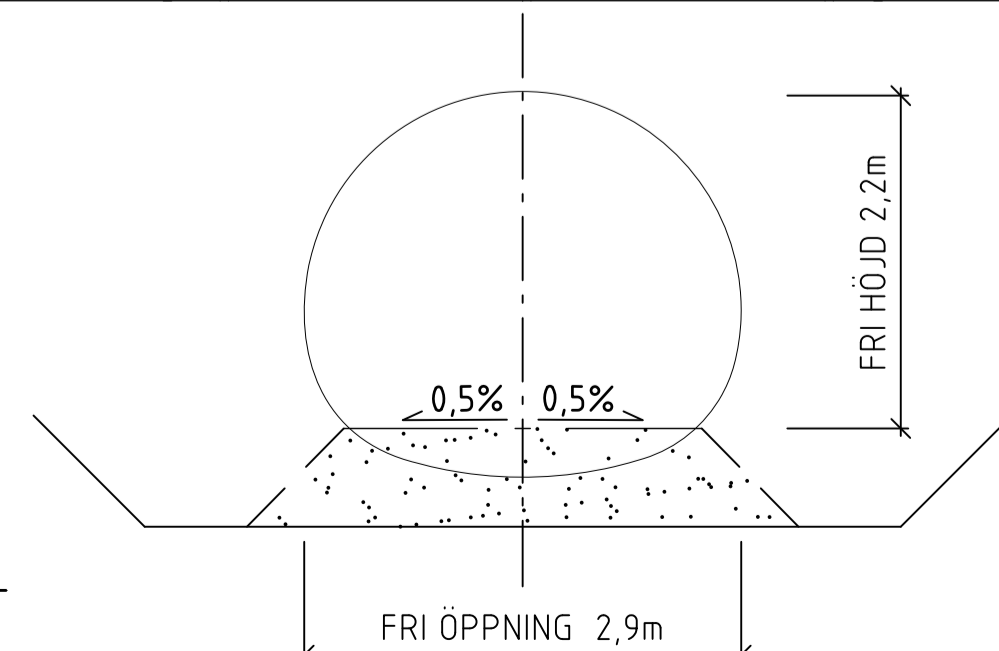
PLAN
1:100



B-B
1:100



A-A
1:50



TYP AV PLAN		VÄGPLAN	
GRANSKNINGSSTATUS / SYFTE		FÖR GRANSKNING	
HANDLINGSTYP		GRANSKNINGSHANDLING	
DATUM	2019-05-06	LEVERANS / ÄNDRINGS-PM	
OBJEKT		ÄVVAKKO-LAPPEASUANDO	
DELOMRÅDE / BANDEL		DELEN SKAULO - LAPPEASUANDO	
ANLÄGGNINGSSDEL		BRO ÖVER PASSAGE VID PUOLTIKASVAARA	
OBJEKTNUMMER / KM	880950	KONSTRUKTIONSNUMMER	100-2781-1
BESTÄLLARE	TRAFIKVERKET	LEVERANTÖR	AECOM
SKAPAD AV	M.KOMOSA	UPPDRAGSNUMMER	718234
GODKÄND AV	A.SAE-TANG	AVDELNING	222484
RITNINGSTYP		PLAN OCH SEKTION	
TEKNIKOMRÅDE / INNEHÅLL		KONSTRUKTIONER	
BESKRIVNING		E10, BRO ÖVER PASSAGE VID PUOLTIKASVAARA PLAN, ELEVATION OCH SEKTION	
SKALA	1:100, 1:50	FORMAT	A1
RITNINGSNUMMER	2 45 K 20 95	BLAD	NÄSTA BLAD BET