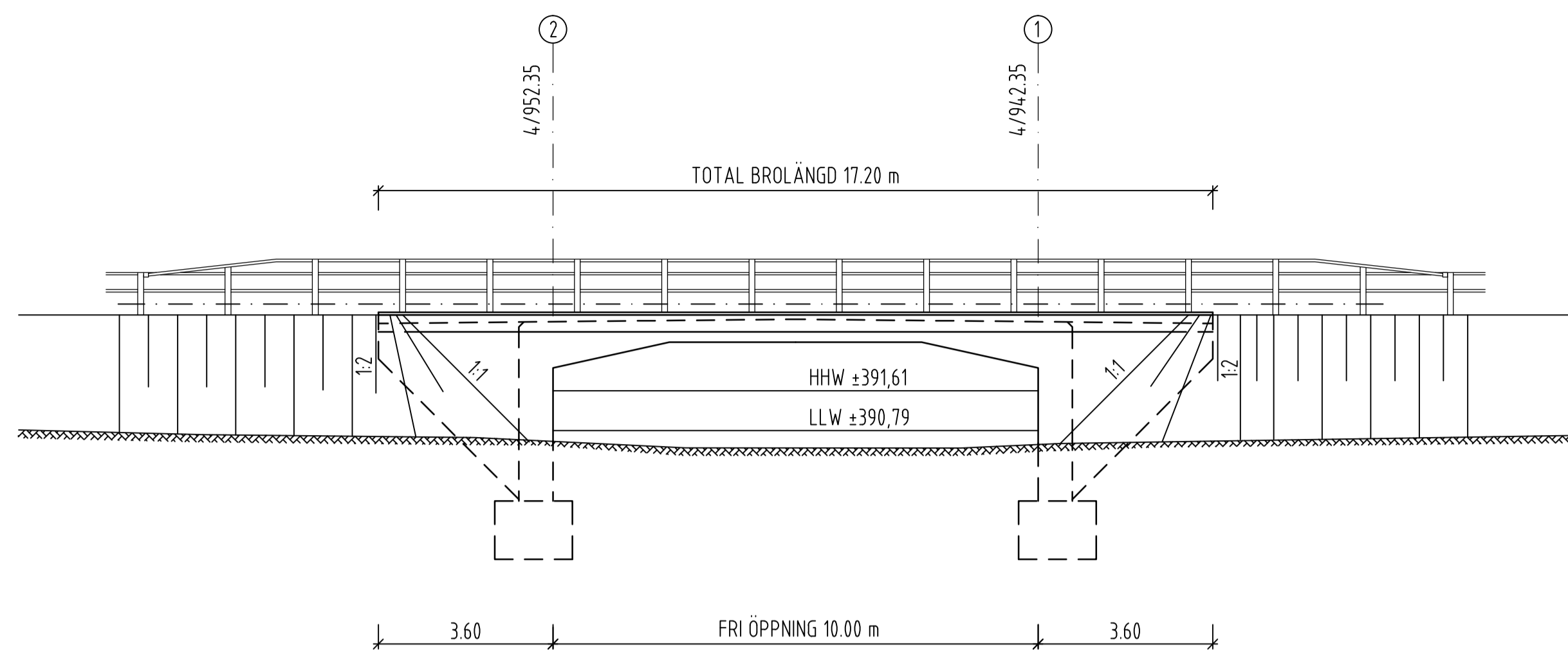
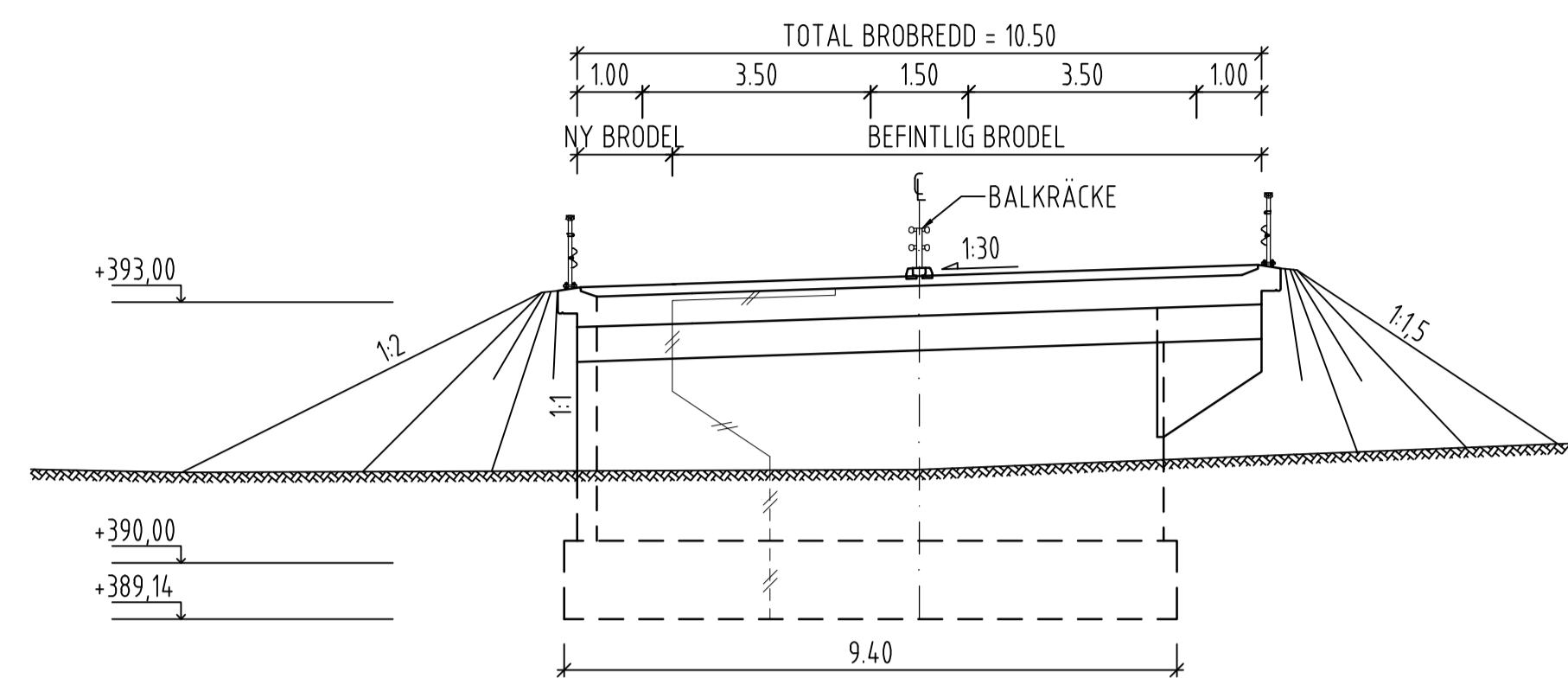


ALLMÄNNA ANVISNINGAR
 PLANSYSTEM SWEREF 991330
 HÖJD SYSTEM RH 2000
 REGELVERK
 BRON UTFÖRS OCH
 DIMENSIONERAS ENLIGT
 KRAV BROBYGGANDE

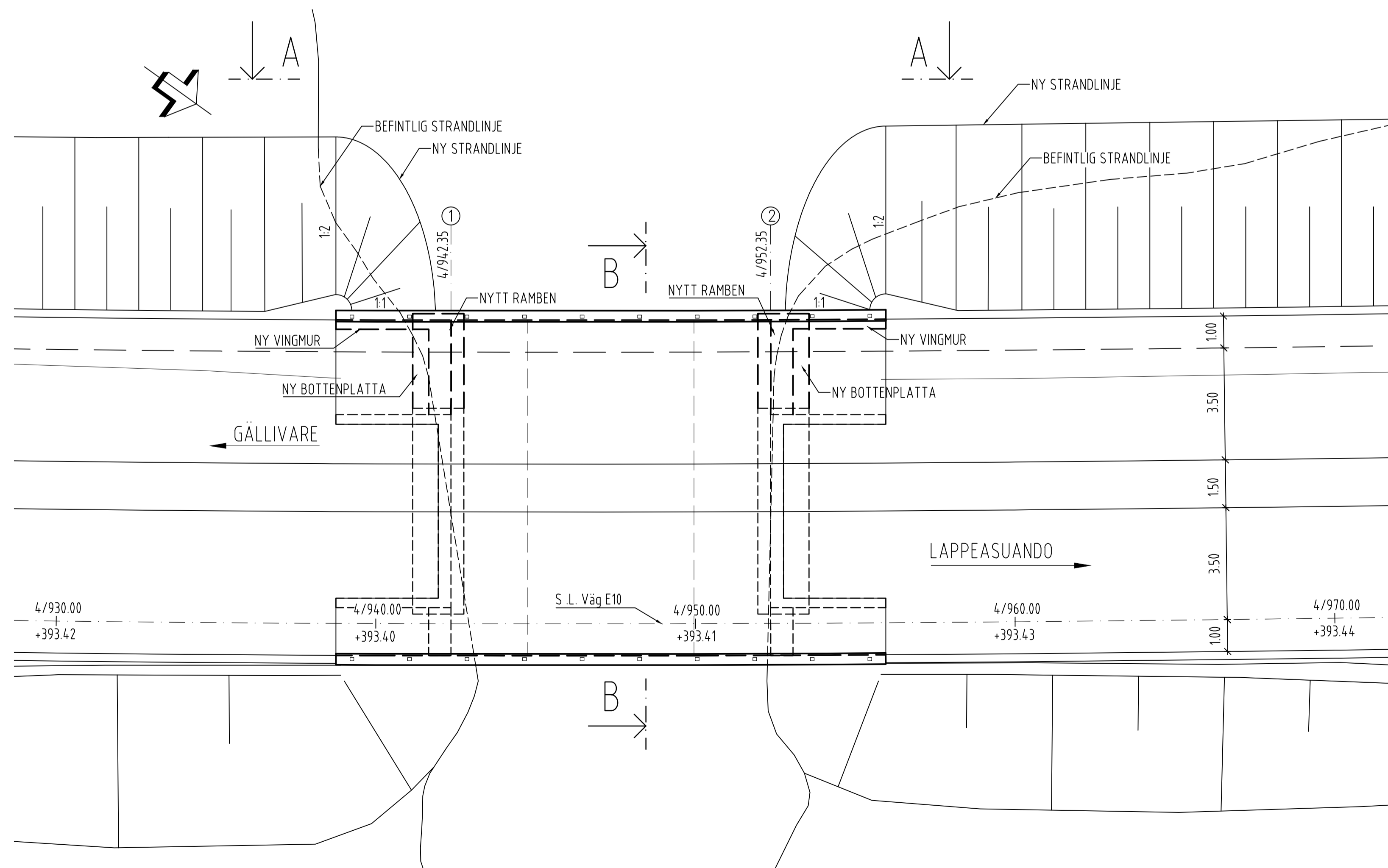
—//— GJUTFOG



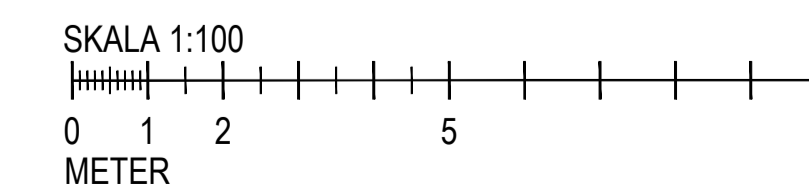
ELEVATION A-A
 SKALA 1:100



SEKTION B-B
 SKALA 1:100

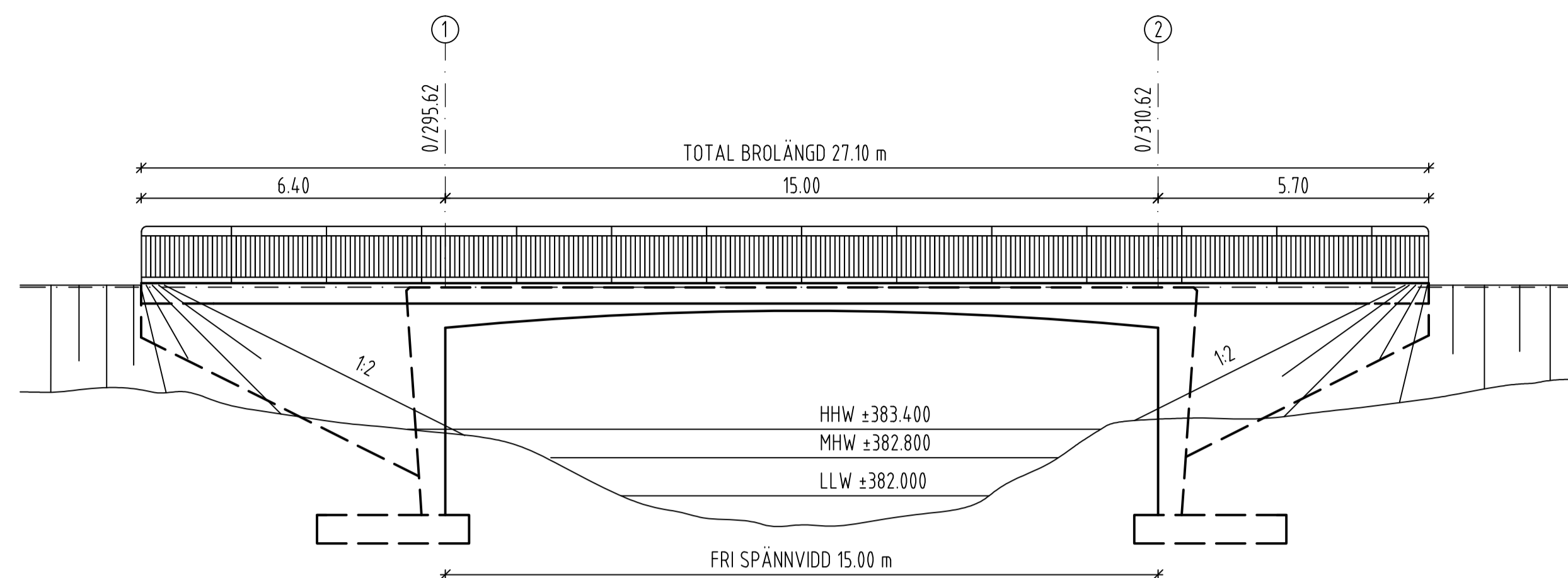


PLAN
 SKALA 1:100

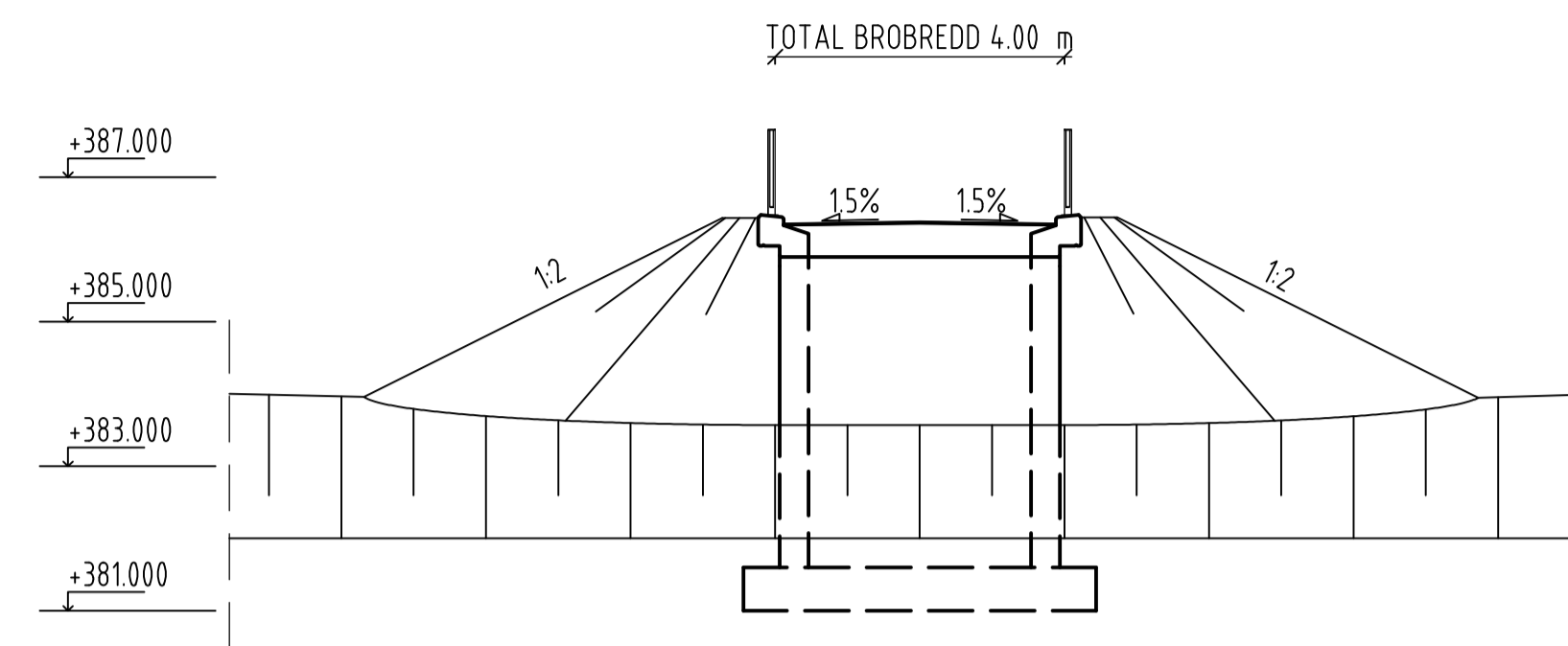


TYP AV PLAN		VÄGPLAN	
GRANSKNINGSSTATUS / SYFTE		FÖR GRANSKNING	
HANDLINGSTYP		GRANSKNINGSHANDLING	
DATUM	2017-10-01	LEVERANS / ÄNDRINGS-PM	
OBJEKT	AVVAKKO-LAPPEASUANDO		
DELOMRÅDE / BANDEL		DELEN AVVAKKO - SKAULO	
ANLÄGGNINGSDDEL		VÄGBRO ÖVER KIVIJOKI	
OBJEKTNUMMER / KM	880950	KONSTRUKTIONNUMMER	25-130-1
BESTÄLLARE	TRAFIKVERKET	LEVERANTÖR	AECOM
SKAPAD AV	M.KOMOSA	UPPDRAGSNUMMER	718234
GRANSKAD AV	A.SAE-TANG	AVDELNING	222484
RITNINGSTYP			
PLAN OCH SEKTION			
TEKNIKOMRÅDE / INNEHÅLL			
KONSTRUKTIONER			
BESKRIVNING			
E10			
VÄGBRO, KM 4/930-4/970			
PLAN, ELEVATION OCH SEKTION			
SKALA	1:100	FORMAT	A1
RITNINGNUMMER	1 41 K 20 95	BLAD	NÄSTA BLAD
		BET	

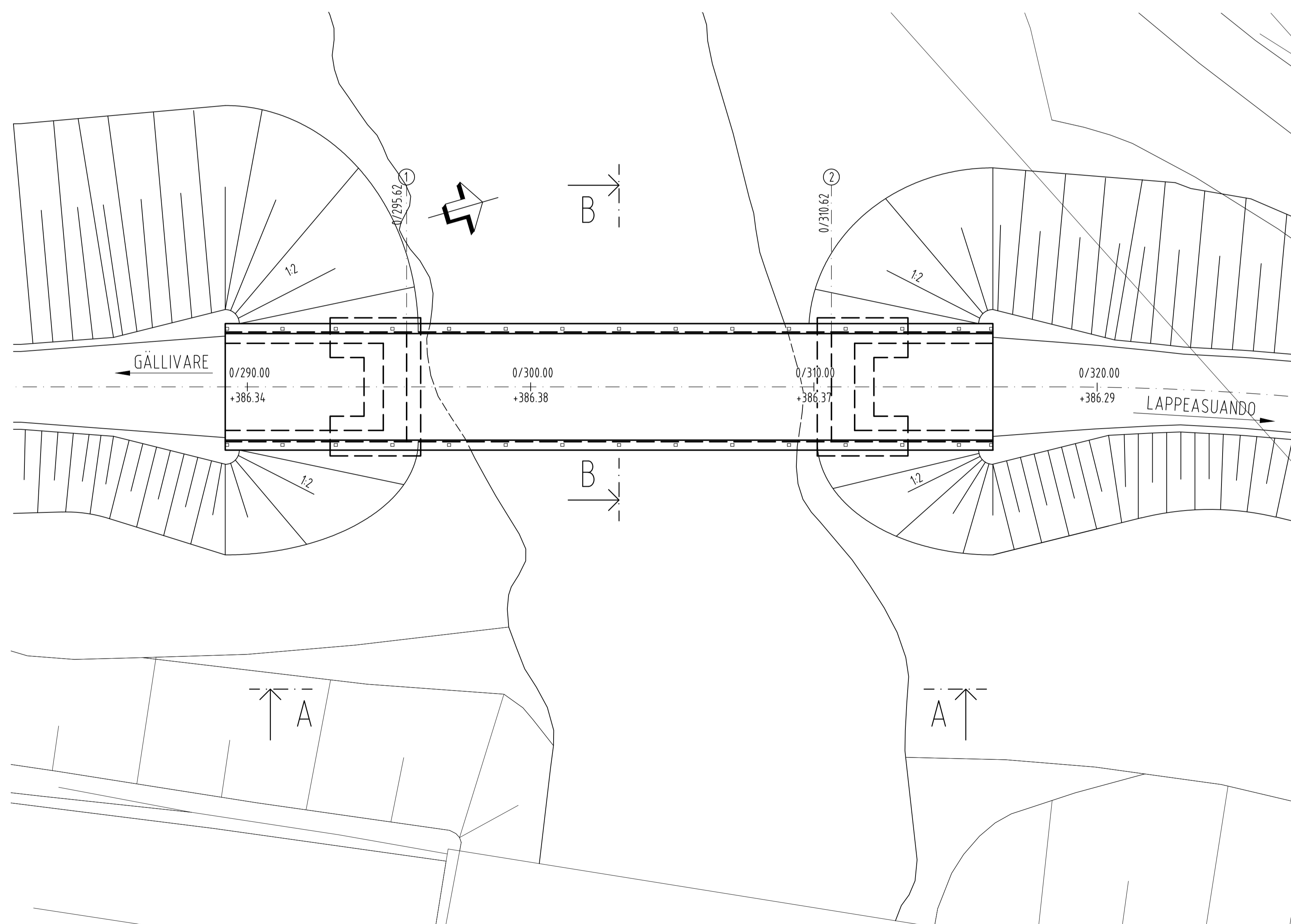
ALLMÄNNA ANVISNINGAR
 PLANSYSTEM SWEREF 991330
 HÖJD SYSTEM RH 2000
 REGELVERK
 BRON UTFÖRS OCH
 DIMENSIONERAS ENLIGT
 KRAV BROBYGGANDE



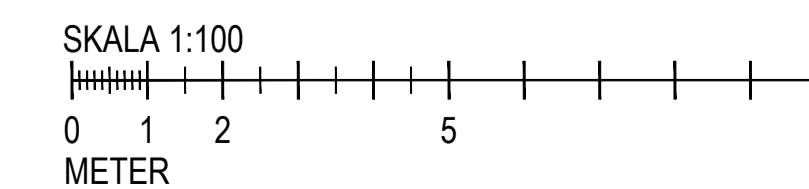
ELEVATION A-A
 SKALA 1:100



SEKTION B-B
 SKALA 1:100

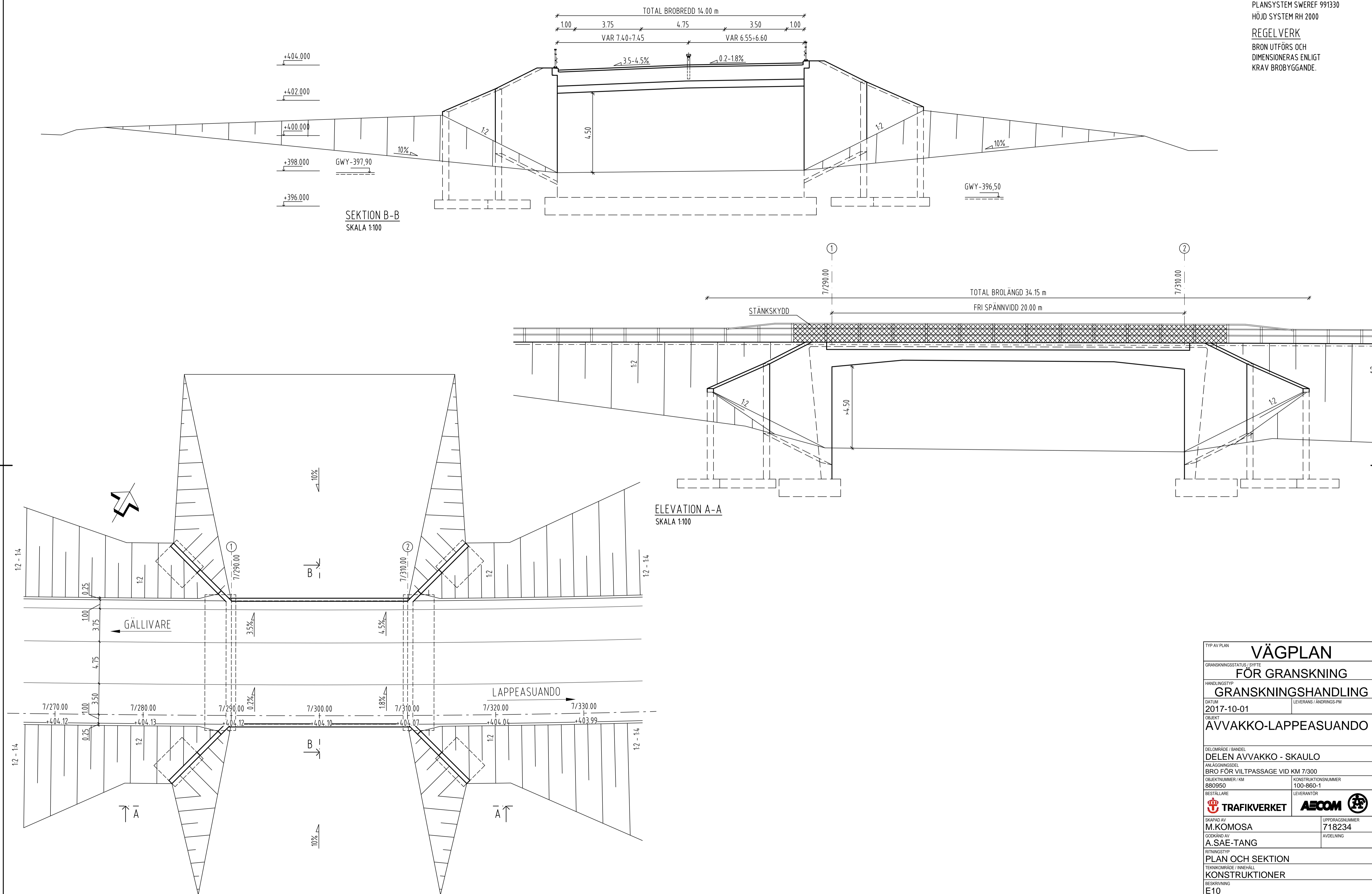


PLAN
 SKALA 1:100

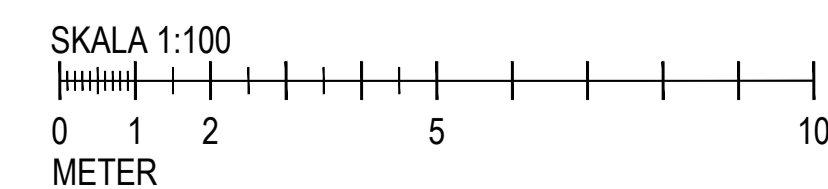


TYP AV PLAN		VÄGPLAN	
GRANSKNINGSSTATUS / SYFTE		FÖR GRANSKNING	
HANDLINGSTYP		GRANSKNINGSHANDLING	
DATUM	2017-10-01	LEVERANS / ÄNDRINGS-PM	
OBJEKT			
AVVAKKO-LAPPEASUANDO			
DELOMRÅDE / BANDEL			
DELEN AVVAKKO - SKAULO			
ANLÄGGNINGSDIAGRAM			
GC BRO ÖVER SOUTUKOSKI			
OBJEKTNUMMER / KM	880950	KONSTRUKTIONNUMMER	100-861-1
BESTÄLLARE	TRAFIKVERKET	LEVERANTÖR	AECOM
SKAPAD AV	M.KOMOSA	UPPDRAGSNUMMER	718234
GRANSKAD AV	A.SAE-TANG	AVDELNING	
RITNINGSTYP			
PLAN OCH SEKTION			
TEKNIKOMRÅDE / INNEHÅLL			
KONSTRUKTIONER			
BESKRIVNING			
E10			
GANG - OCH CYKELBRO, KM 0/290-0/320			
PLAN, ELEVATION OCH SEKTION			
SKALA	1:100	FORMAT	A1
RITNINGNUMMER	1 42 K 20 99	BLAD	NÄSTA BLAD
		BET	

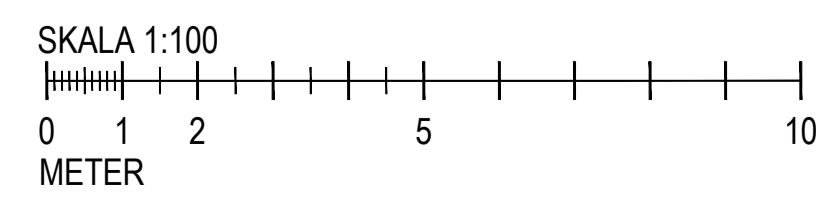
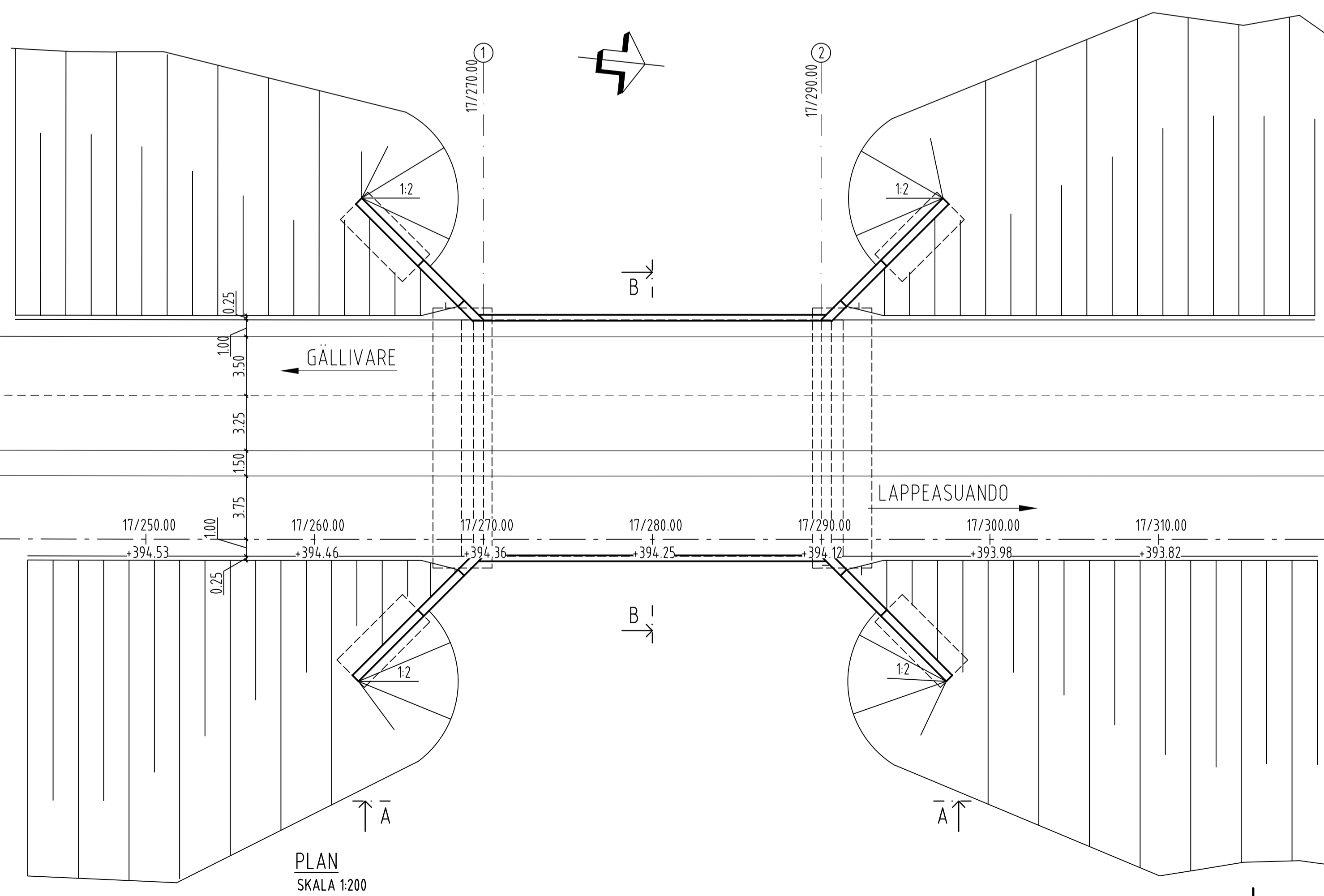
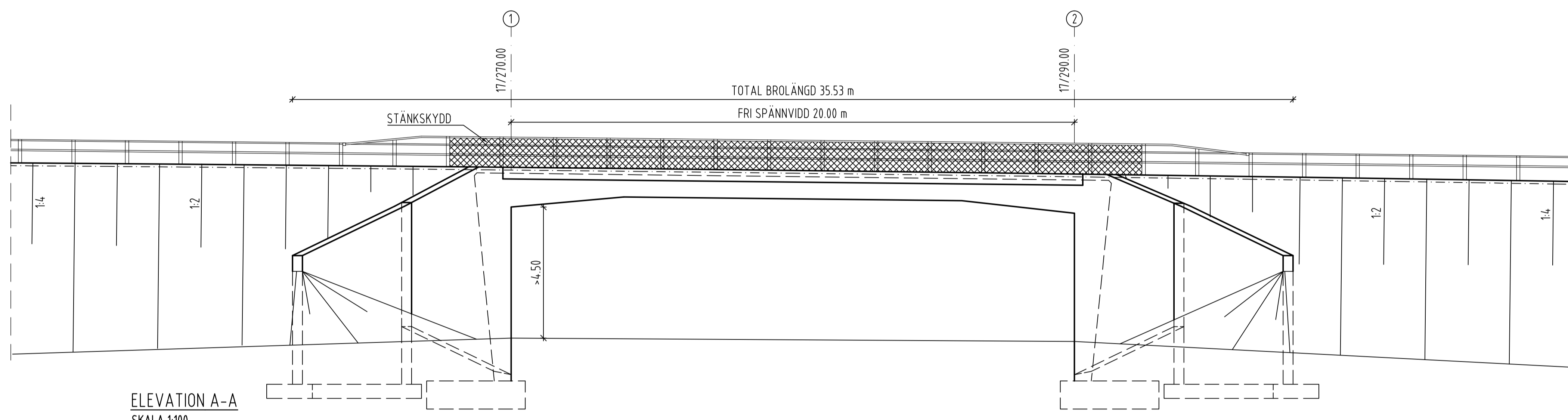
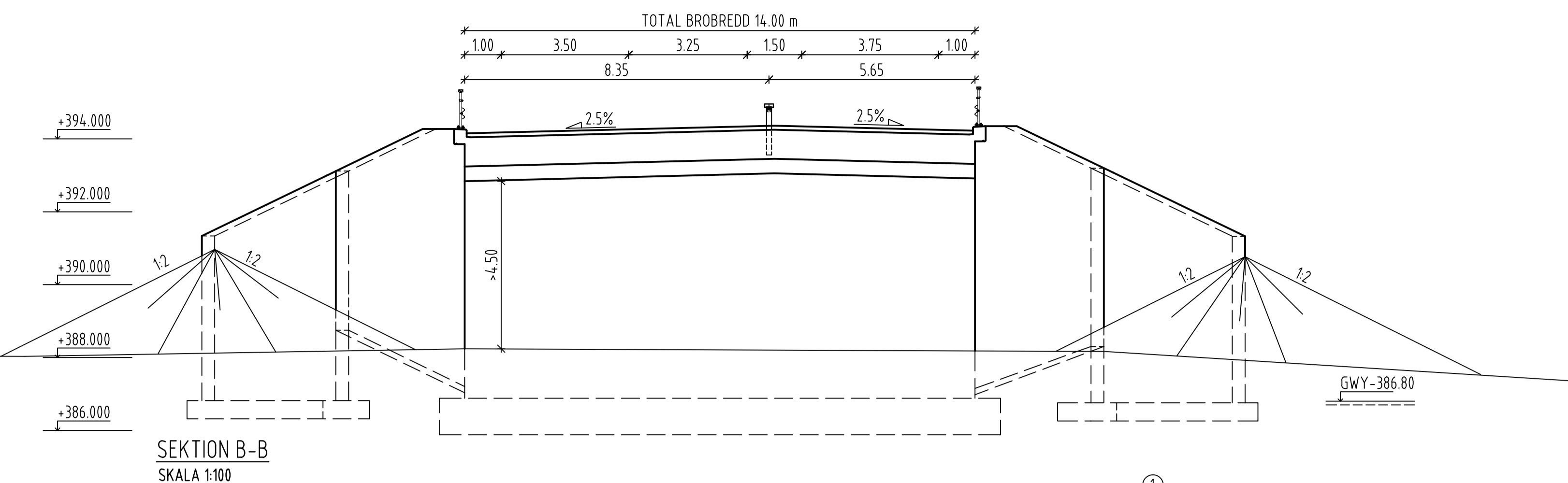
ALLMÄNNA ANVISNINGAR
 PLANSYSTEM SWEREF 991330
 HÖJD SYSTEM RH 2000
 REGELVERK
 BRON UTFÖRS OCH
 DIMENSIONERAS ENLIGT
 KRAV BROBYGGGANDE.



TYP AV PLAN			VÄGPLAN		
GRANSKNINGSSTATUS / SYFTE			FÖR GRANSKNING		
HANDLINGSTYP			GRANSKNINGSHANDLING		
DATUM		2017-10-01	LEVERANS / ÄNDRINGS-PM		
OBJEKT			AVVAKKO-LAPPEASUANDO		
DELOMRÅDE / BANDEL			DELEN AVVAKKO - SKAULO		
ANLÄGGNINGSDDEL			BRO FÖR VILTPASSAGE VID KM 7/300		
OBJEKTNUMMER / KM		880950	KONSTRUKTIONSNUMMER		100-860-1
BESTÄLLARE		TRAFIKVERKET	LEVERANTÖR		AECOM
SKAPAD AV		M.KOMOSA	UPPDRAGSNUMMER		718234
GODKÄND AV		A.SAE-TANG	AVDELNING		
RITNINGSTYP			PLAN OCH SEKTION		
TEKNIKOMRÅDE / INNEHÅLL			KONSTRUKTIONER		
BESKRIVNING			E10 BRO FÖR VILTPASSAGE, KM7/280-7/320 PLAN, ELEVATION OCH SEKTION		
SKALA		1:100	FORMAT		A1
RITNINGSNUMMER		1 43 K 20 99	BLAD		
			NÄSTA BLAD		
			BET		



ALLMÄNNA ANVISNINGAR
 PLANSYSTEM SWEREF 991330
 HÖJD SYSTEM RH 2000
 REGELVERK
 BRON UTFÖRS OCH
 DIMENSIONERAS ENLIGT
 KRAV BROBYGGANDE.



TYP AV PLAN		VÄGPLAN	
GRANSKNINGSSTATUS / SYFTE		FÖR GRANSKNING	
HANDLINGSTYP		GRANSKNINGSHANDLING	
DATUM	2017-10-01	LEVERANS / ÄNDRINGS-PM	
OBJEKT	ÄVVAKKO-LAPPEASUANDO		
DELOMRÅDE / BANDEL	DELEN SKAULO - LAPPEASUANDO		
ANLÄGGNINGSDDEL	BRO FÖR VILTPASSAGE VID KM 17/280		
OBJEKTNUMMER / KM	880950	KONSTRUKTIONNUMMER	100-862-1
BESTÄLLARE	TRAFIKVERKET	LEVERANTÖR	AECOM
SKAPAD AV	M.KOMOSA	UPPDRAGSNUMMER	718234
GODKÄND AV	A.SAE-TANG	AVDELNING	
RITNINGSTYP	PLAN OCH SEKTION		
TEKNIKOMRÅDE / INNEHÅLL	KONSTRUKTIONER		
BESKRIVNING	E10 BRO FÖR VILTPASSAGE, KM 17/260-17/300 PLAN, ELEVATION OCH SEKTION		
SKALA	1:100	FORMAT	A1
RITNINGNUMMER	2 44 K 20 99	BLAD	NÄSTA BLAD BET

XREF: DMS543514240299
 2017-05-31 13:32
 DMS543514240299
 2017-05-31 13:32
 DMS543514240299
 2017-05-31 13:32

FIL: C:\WORKING\AKS\UKURS\IE\EM\INFRASTRUCTURE\4442099.DWG PLOTTAD: 2017-10-25 AV ANVÄNDARE ANGEIWA.KISLIK