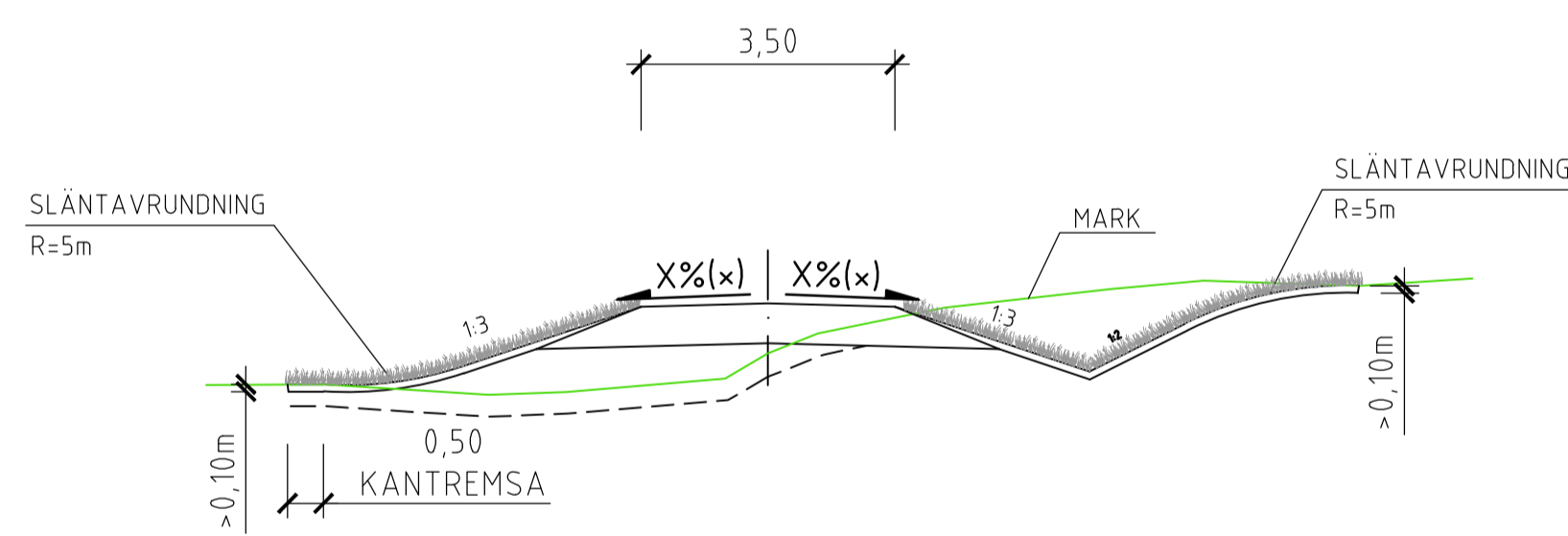
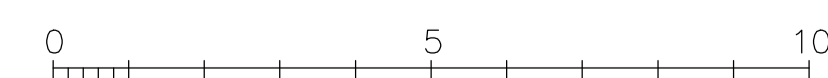


ENSKILDVÄG  
SKALA 1:100



SNITT A-A (VÄGLINJE 131)  
SKALA 1:100



TYP AV PLAN				<b>VÄGPLAN</b>	
GRANSKNINGSSTATUS / SYFTE				FÖR FASTSTÄLLELSE	
HANDLINGSTYP				FASTSTÄLLELSEHANDLING	
DATUM		2021-06-24		LEVERANS / ÄNDRINGS-PM	
OBJEKT				VÄG 27, VÄXJÖ-BORÅS, FÖRBI BOR	
DELOMRÅDE / BANDEL				VÄG 27	
ANLÄGGNINGSDDEL				GEMENSAMT, HUVUDVÄGAR	
OBJEKTNUMMER / KM		157631		KONSTRUKTIONNUMMER	
BESTÄLLARE		TRAFIKVERKET		LEVERANTÖR	
SKAPAD AV		PEDRO FERNÁNDEZ		UPPDRAGSNUMMER	
GODKÄND AV		FERNANDO GUTIÉRREZ		P1353	
RITNINGSTYP				SEKTIONS-RITNING	
TEKNIKOMRÅDE / INNEHÅLL				T VÄGUTFORMNING OCH TRAFIK	
BESKRIVNING				TYPSEKTIONER ENSKILDVÄGAR	
SKALA		1:100		FÖRVALTNINGSNUMMER	
RITNINGNUMMER		1 30 T 04 01		BLAD	
				01	
				NÄSTA BLAD	
				BET	