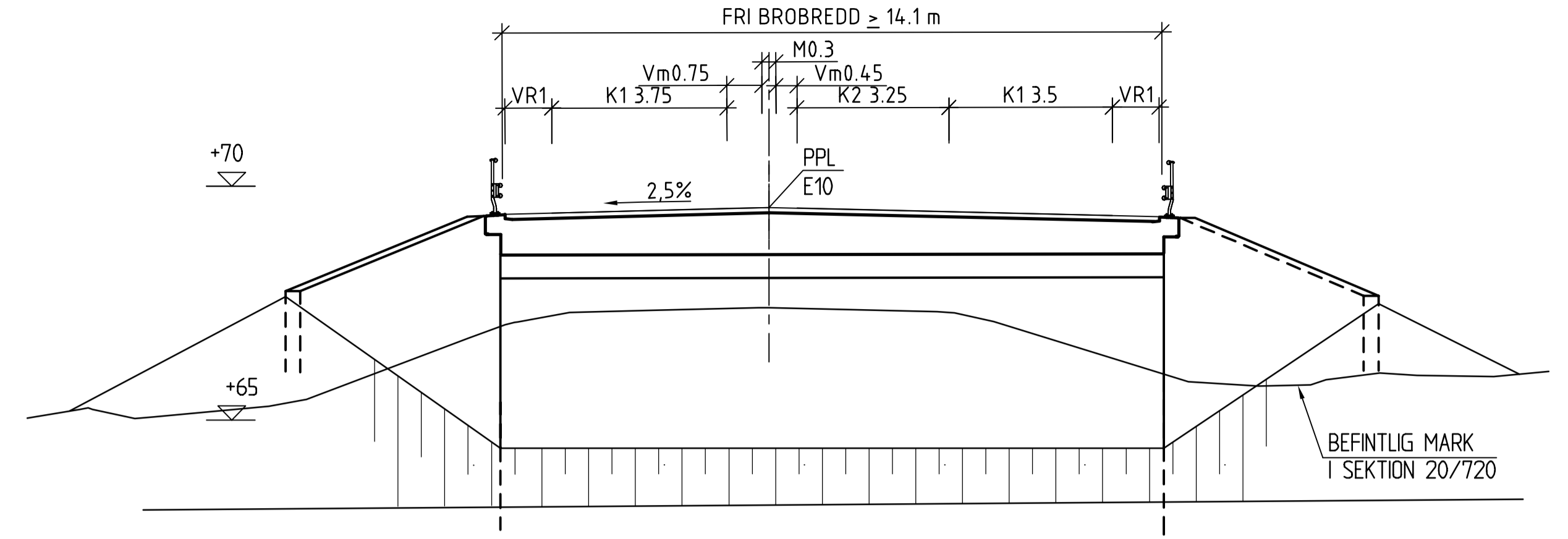
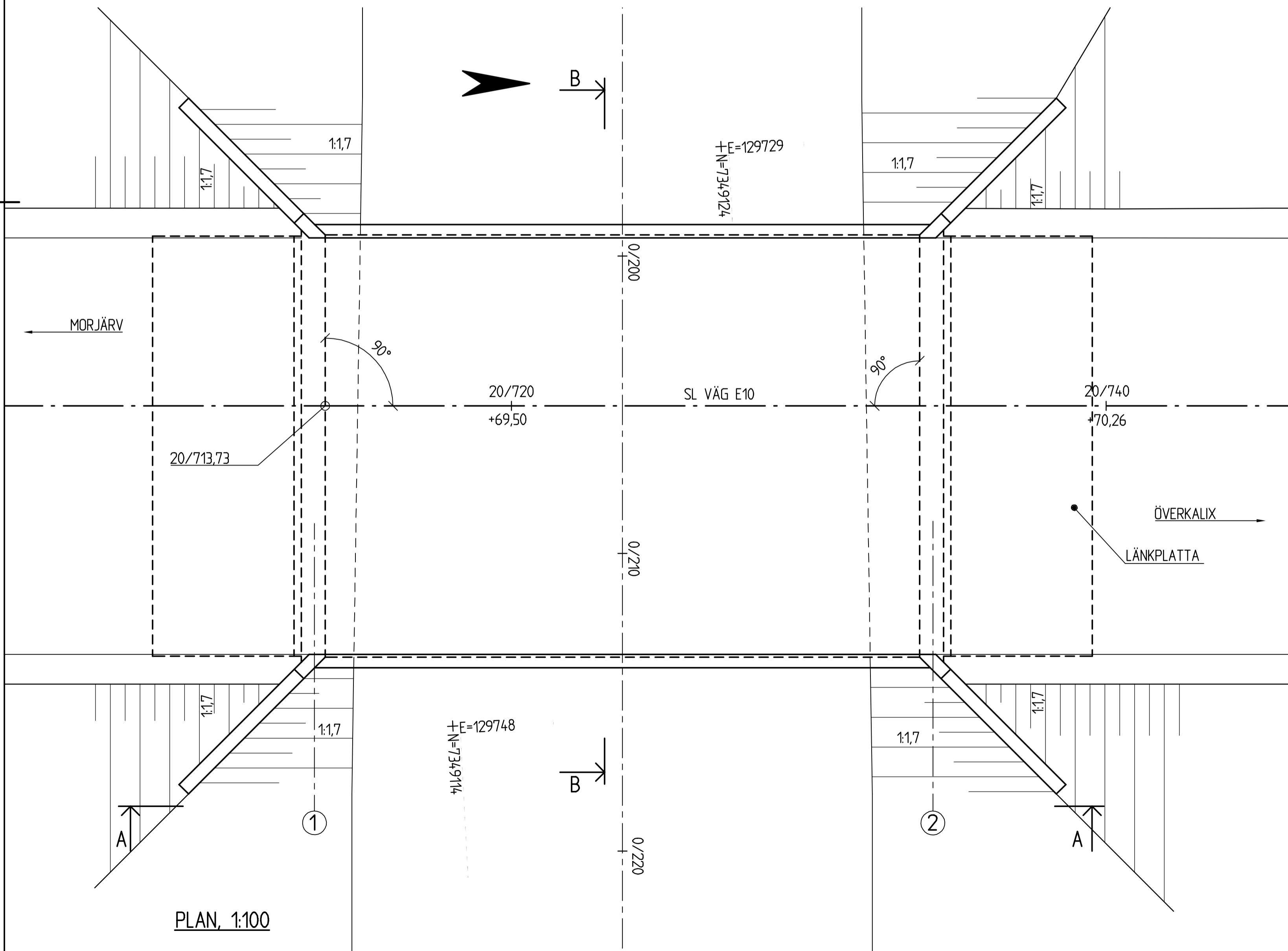


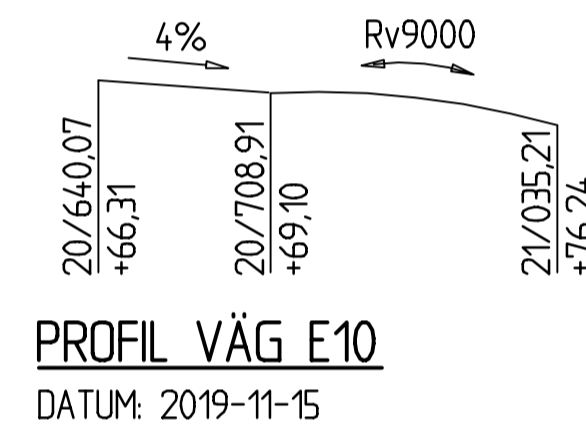
ELEVATION A-A 1:100



SEKTION B-B 1:100



PLAN, 1:100



PROFIL VÄG E10  
DATUM: 2019-11-15

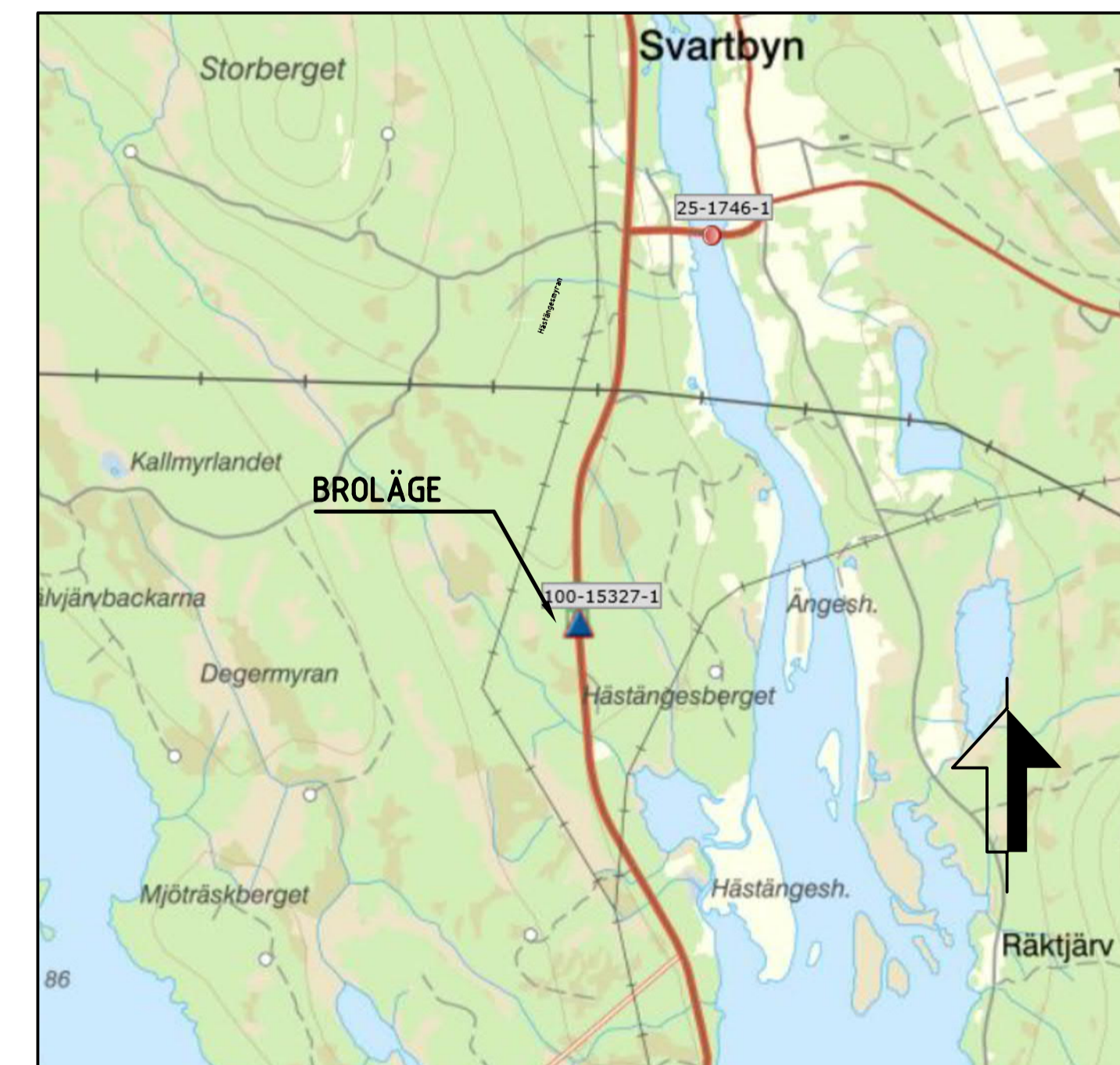
SEKTION	X	Y	ANM.
20/401,32	7 348 798,241	129 721,212	
20/745,92	7 349 142,406	129 738,663	R 3900

PLANDATA VÄG E10  
DATUM: 2019-11-15

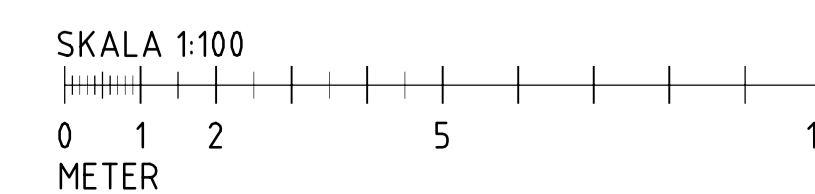
FÖRESKRIFTER:

KOORDINATSYSTEM:  
SYSTEM I PLAN: SWEREF 99 23 15  
SYSTEM I HÖJD: RH 2000

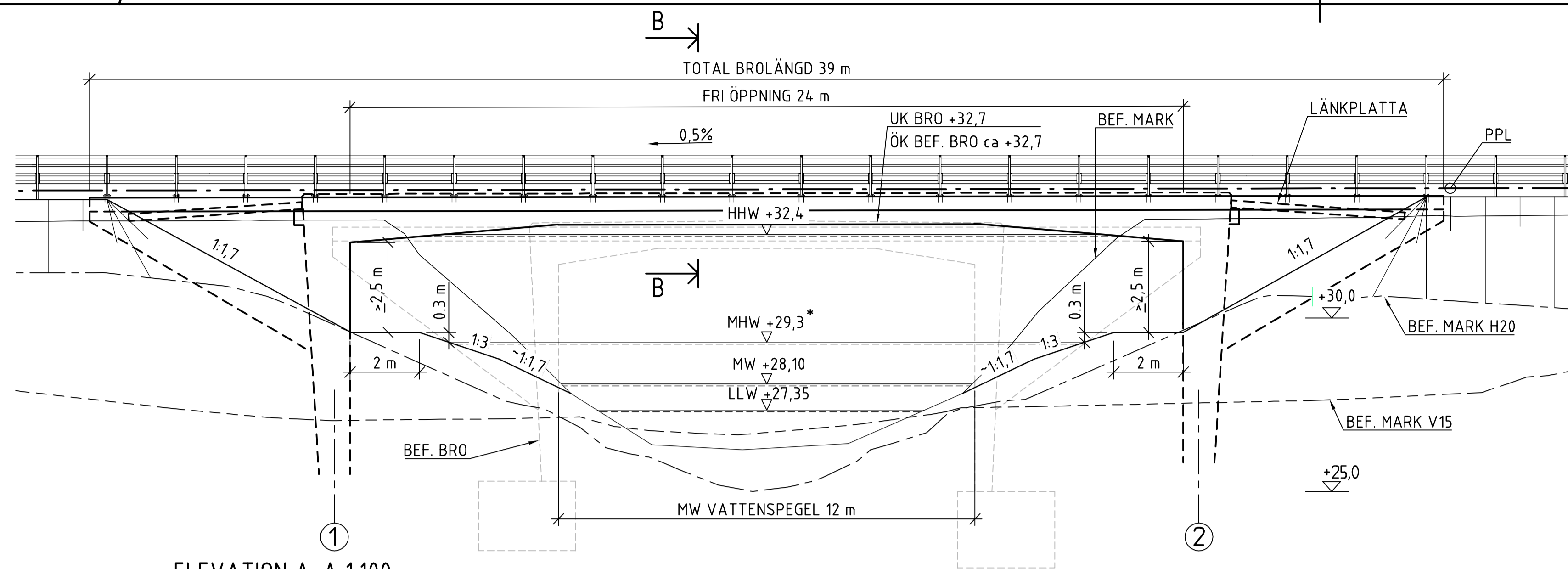
BRON FÖRELÄS UTFÖRAS SOM EN PLATSGJUTEN  
PLATTRAMBRO.



SITUATIONSPLAN 1:2000

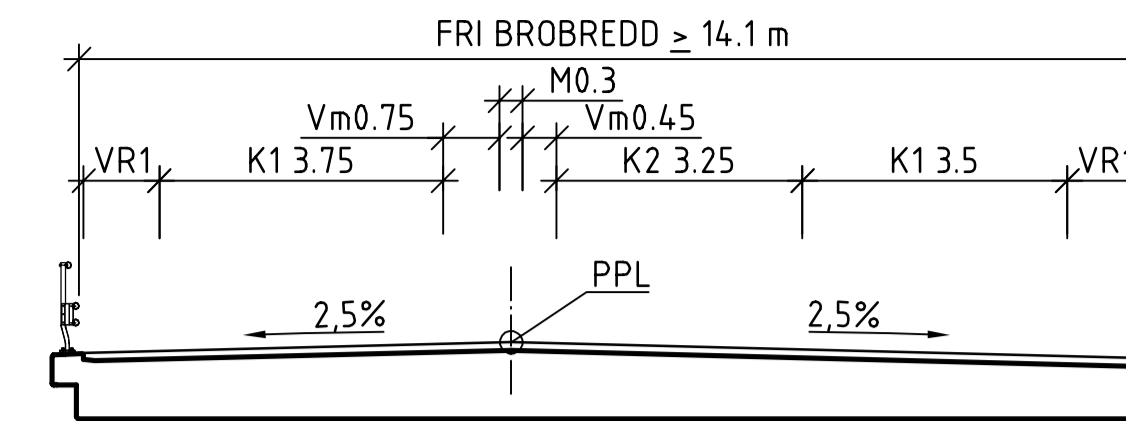


TYP AV PLAN		<b>VÄGPLAN</b>	
GRANSKNINGSSTATUS / SYFTE			
HANDLINGSTYP			
<b>GRANSKNINGSHANDLING</b>		LEVERANS / ÄNDRINGS-PM	
DATUM	2019-12-20		
OBJEKT			
<b>MORJÄRV-V. SVARTBYN</b>			
DELOMRÅDE / BANDEL			
KALIX OCH ÖVERKALIX KOMMUN			
ANLÄGGNINGSDDEL			
VÄG E10, VILTPASSAGE ORMÄNGET			
OBJEKTNUMMER / KM	880919	KONSTRUKTIONSNUMMER	100-15327-1
BESTÄLLARE	TRAFIKVERKET	LEVERANTÖR	<b>wsp</b>
SKAPAD AV	CARINA NORRMAN	UPPDRAGSNUMMER	10226773
GOCKÄND AV	INGELA BROBACK	AVDELNING	5915
RITNINGSTYP			
FÖRSLAGSSKISS			
TEKNIKOMRÅDE / INNEHÅLL			
BRO			
BESKRIVNING			
BRO ÖVER PASSAGE 2,8 km SV VÄSTRA SVARTBYN			
FÖRSLAGSSKISS			
SKALA	1:100	FORMAT	A1
RITNINGSNUMMER	142K2001	FÖRVALTNINGSNUMMER	
BLAD		NÄSTA BLAD	BET

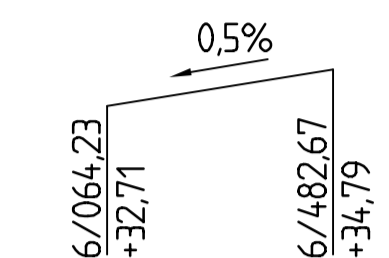


ELEVATION A-A 1:100

\* ANTAGEN NIVÅ FRÅN AVLAGRINGAR I BEFINTLIG BRO



SEKTION B-B 1:100

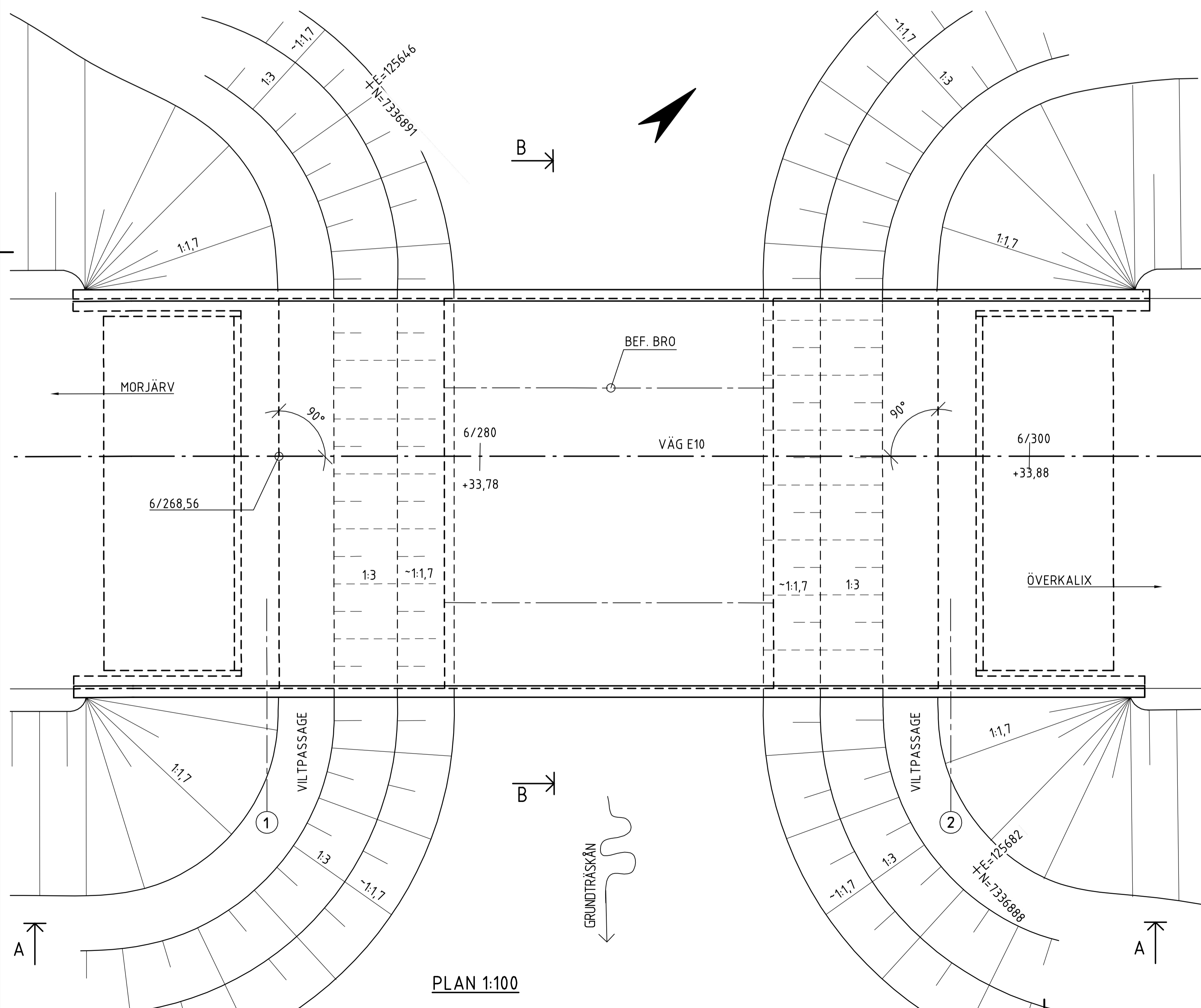


PROFIL VÄG E10  
DATUM: 2019-11-15

SEKTION	X	Y	ANM.
6/081,200	7 336 735,902	125 526,970	R=5000
6/267,293	7 336 875,466	125 650,105	RL
6/494,661	7 337 043,132	125 803,677	

PLANDATA VÄG E10  
DATUM: 2019-11-15

KOORDINATSYSTEM:  
SYSTEM I PLAN: SWEREF 99 23 15  
SYSTEM I HÖJD: RH 2000



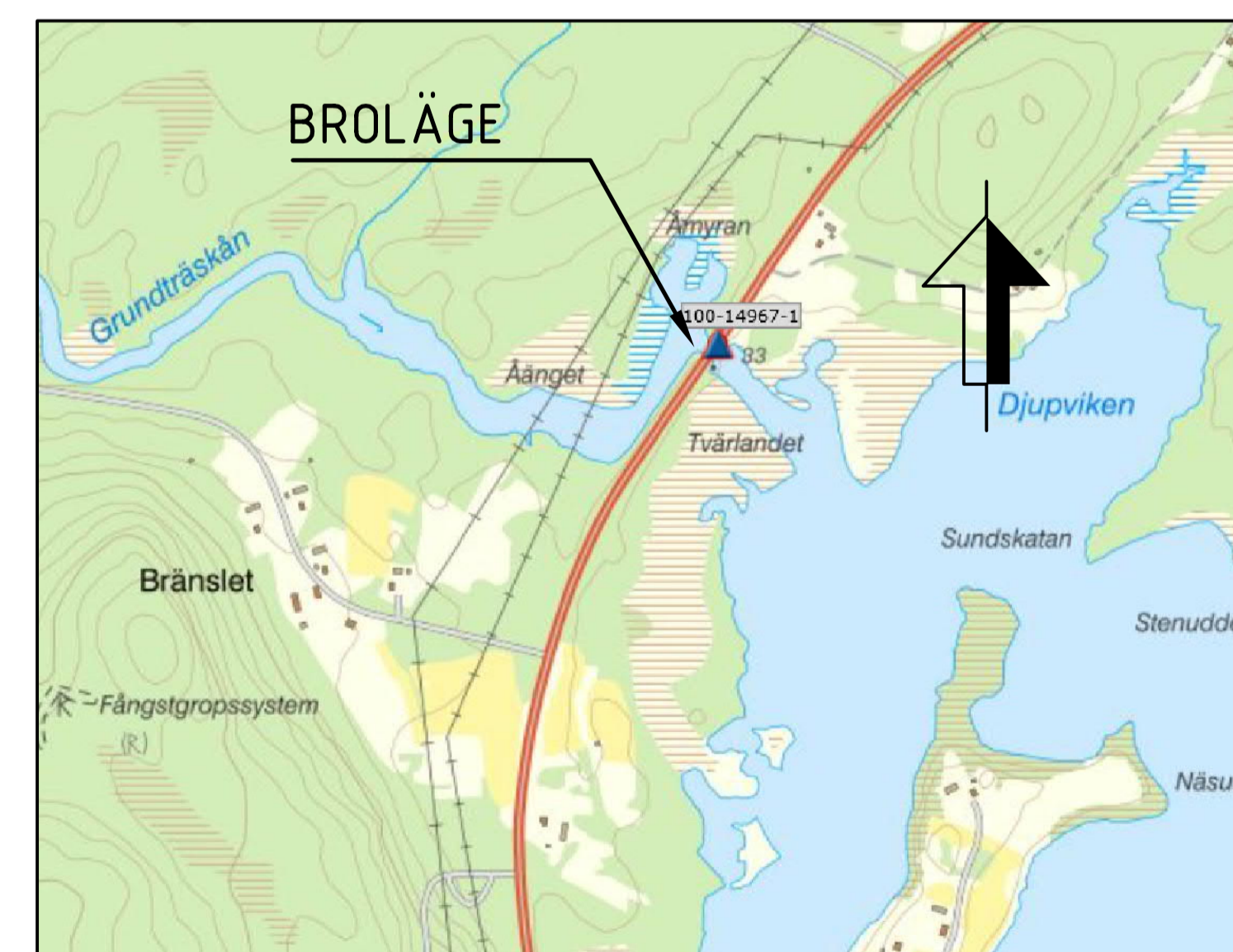
PLAN 1:100

	FLÖDE m <sup>3</sup> /s	FLÖDESHASTIGHET m/s
HÖGVATTENFÖRING, HHQ-100 peak	35,1	0,35
HÖGVATTENFÖRING, HHQ-100	27	1,34 (+28,8)*
MEDELHÖGVATTENFÖRING, MHQ	13	1,12 (+28,1)*
MEDELVATTENFÖRING, MQ	1,1	0,80 (+27,6)*
MEDELLÄGVATTENFÖRING, MLQ	0,1	<0,1
LÄGVATTENFÖRING, LQ-50 ÅR	0,02	<0,1
FAKTOR FÖR MOMENTANFLÖDE, HQ	1,3	
AVRINNINGSGRÄNSSTORLEK	98,3 km <sup>2</sup>	
SJÖANDEL	0,2 %	

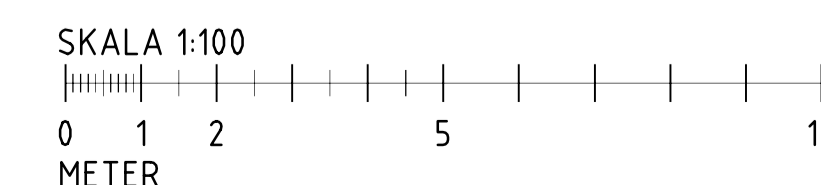
HYDROLOGISKA UPPGIFTER

UPPRÄTTADE AV WSP, DATUM: 2019-10-07

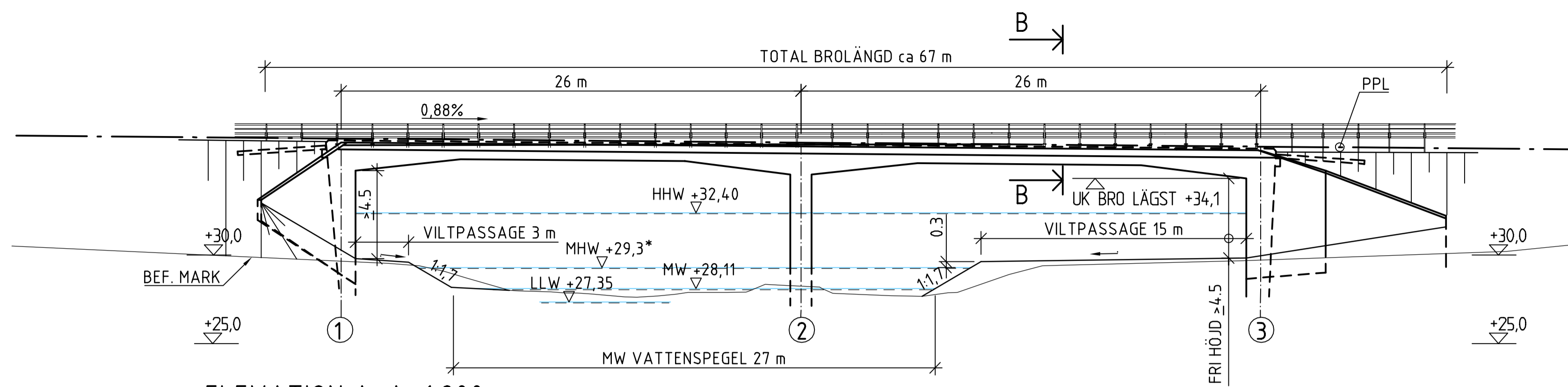
\* AVSER HÖGSTA VATTENHASTIGHETER SOM UPPKOMMER VID NIVÅ INOM ( )



SITUATIONSPLAN 1:2000

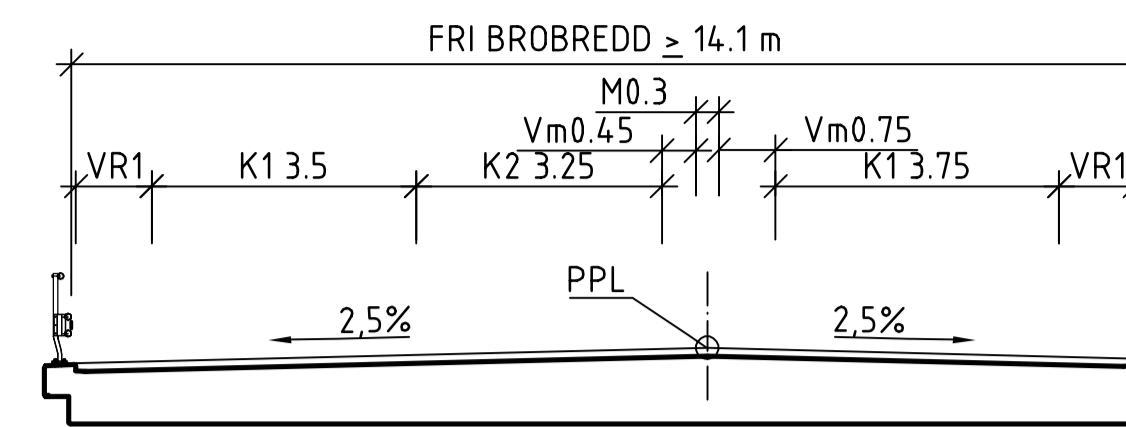


TYP AV PLAN		<b>VÄGPLAN</b>	
GRANSKNINGSSTATUS / SYFTE			
HANDLINGSTYP		<b>GRANSKNINGSHANDLING</b>	
DATUM	2019-12-20	LEVERANS / ÄNDRINGS-PM	
OBJEKT			
<b>MORJÄRV-V. SVARTBYN</b>			
DELOMRÅDE / BANDEL			
<b>KALIX OCH ÖVERKALIX KOMMUN</b>			
ANLÄGGNINGSDDEL			
VÄG E10, GRUNDTRÄSKÅN		KONSTRUKTIONSNUMMER	
880919		100-14967-1	
BESTÄLLARE		LEVERANTÖR	
<b>TRAFIKVERKET</b>		<b>wsp</b>	
SKAPAD AV		UPPRÅGNUMMER	
C. NORRMAN		10226773	
GODKÄND AV		AVDELNING	
INGELA BROBACK		5951	
RITNINGSTYP			
<b>FÖRSLAGSSKISS</b>			
TEKNIKOMRÅDE / INNEHÅLL			
<b>BRO</b>			
BESKRIVNING			
<b>BRO ÖVER GRUNDTRÄSKÅN N VÄSTANNÄS</b>			
FÖRSLAGSSKISS			
SKALA	1:100	FORMAT	A1
RITNINGSNUMMER	143K2001	BLAD	01
		NÄSTA BLAD	BET

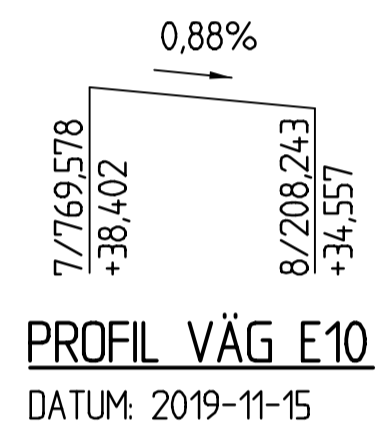


**ELEVATION A-A 1:200**

\*ANTAGEN NIVÅ FRÅN AVLAGRINGAR I BEFINTLIG BRO



**SEKTION B-B 1:100**



**PROFIL VÄG E10**  
 DATUM: 2019-11-15

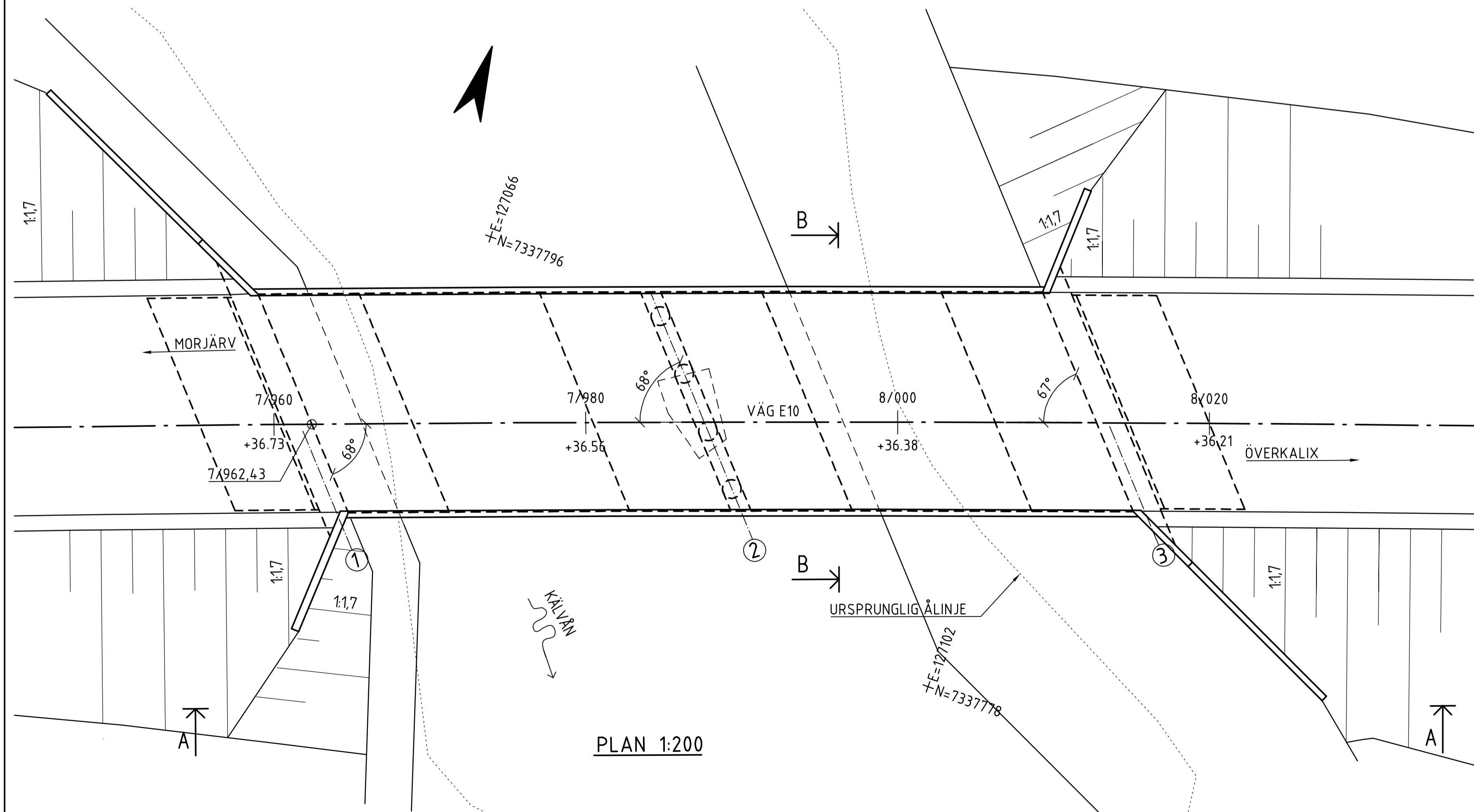
SEKTION	X	Y	ANM.
7/246,124	7 337 477,012	126 411,641	R=3800
8/103,812	7 337 826,138	127 193,064	

**PLANDATA VÄG E10**  
 DATUM: 2019-11-15

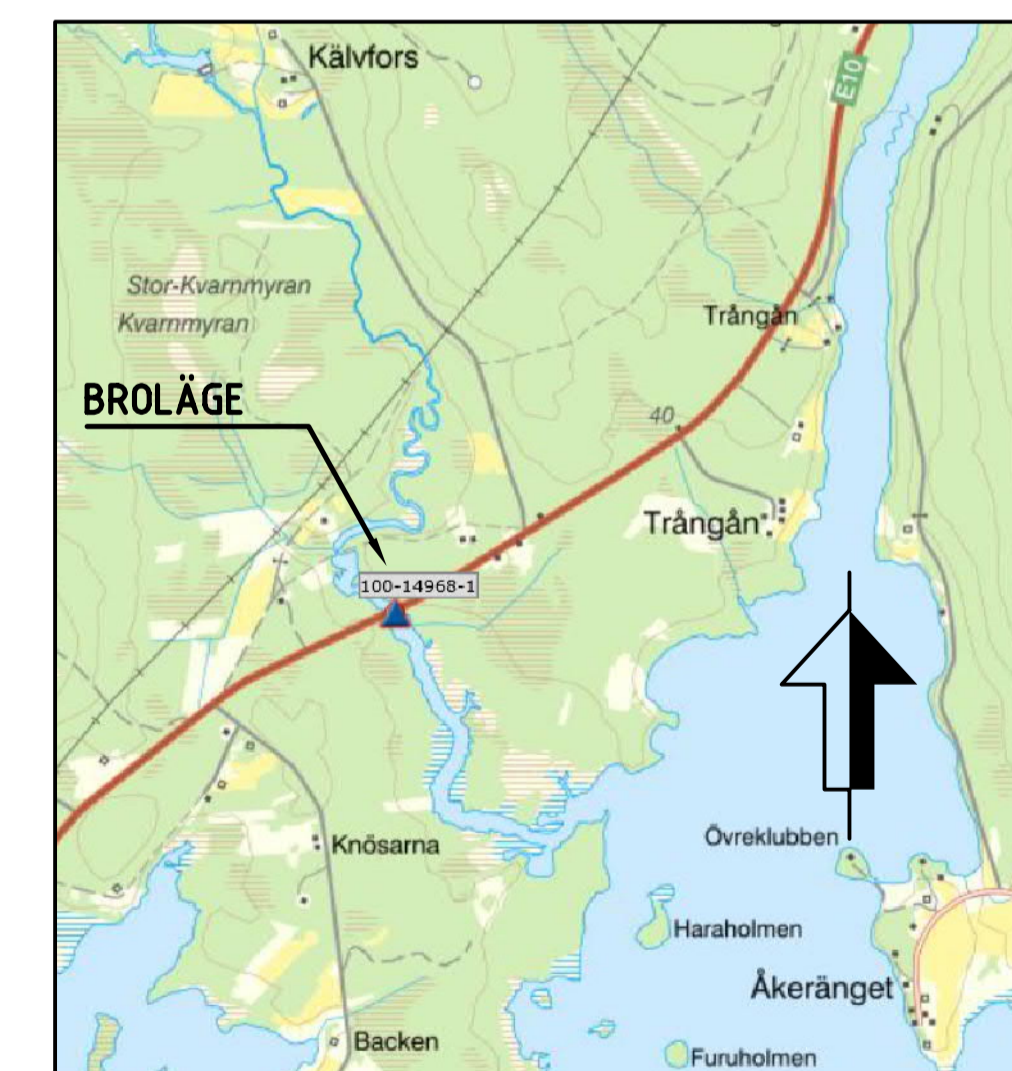
	FLÖDE m <sup>3</sup> /s	FLÖDESHASTIGHET m/s
HÖGVATTENFÖRING, HHQ-100 peak	22	0,15
HÖGVATTENFÖRING, HHQ-100	20	0,68 (+29,4)*
MEDELHÖGVATTENFÖRING, MHQ	8,6	0,94 (+28,4)*
MEDELVATTENFÖRING, MQ	0,9	0,44 (+28,0)*
MEDELLÅGVATTENFÖRING, MLQ	0,1	<0,1
LÅGVATTENFÖRING, LQ-50 ÅR	0,02	<0,1
FAKTOR FÖR MOMENTANFLÖDE, HQ	1,3	
AVRINNINGSOMRÅDETS STORLEK	98,3 km <sup>2</sup>	
SJÖANDEL	0,2 %	

**HYDROLOGISKA UPPGIFTER**

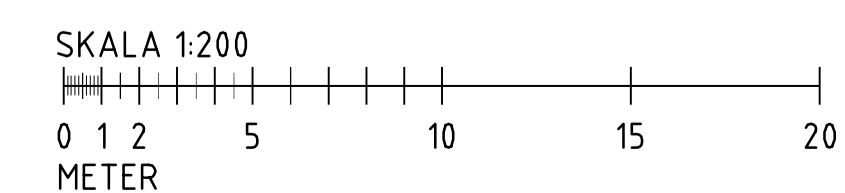
UPPRÄTTADE AV WSP, DATUM: 2019-10-07  
 \* AVSER HÖGSTA VATTENHASTIGHETER SOM UPPKOMMER VID NIVÅ INOM ( )



**PLAN 1:200**



**SITUATIONSPLAN 1:3000**



TYP AV PLAN		<b>VÄGPLAN</b>	
GRANSKNINGSSTATUS / SYFTE			
HANDLINGSTYP		<b>GRANSKNINGSHANDLING</b>	
DATUM	2019-12-20	LEVERANS / ÄNDRINGS-PM	
OBJEKT			
<b>MORJÄRV-V. SVARTBYN</b>			
DELOMRÅDE / BANDEL			
<b>KALIX OCH ÖVERKALIX KOMMUN</b>			
ANLÄGGNINGSSDEL			
<b>VÄG E10, KÄLVAN</b>			
OBJEKTNUMMER / KM	880919	KONSTRUKTIONSNUMMER	100-14968-1
BESTÄLLARE	<b>TRAFIKVERKET</b>	LEVERANTÖR	<b>wsp</b>
SKAPAD AV	C. NORRMAN	UPPDRAGSNUMMER	10226773
GODKÄND AV	INGELA BROBACK	AVDELNING	5951
RITNINGSTYP			
<b>FÖRSLAGSSKISS</b>			
TEKNIKOMRÅDE / INNEHÅLL			
<b>BRO</b>			
BESKRIVNING			
<b>BRO ÖVER KÄLVAN VID KÄLVFORS</b>			
FÖRSLAGSSKISS			
SKALA	1:200	FORMAT	A1
RITNINGSNUMMER	144K2001	FÖRVALTNINGSNUMMER	
BLAD	01	NÄSTA BLAD	BET