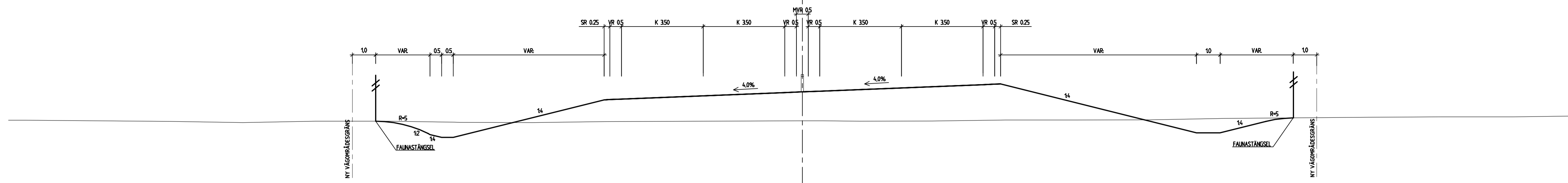
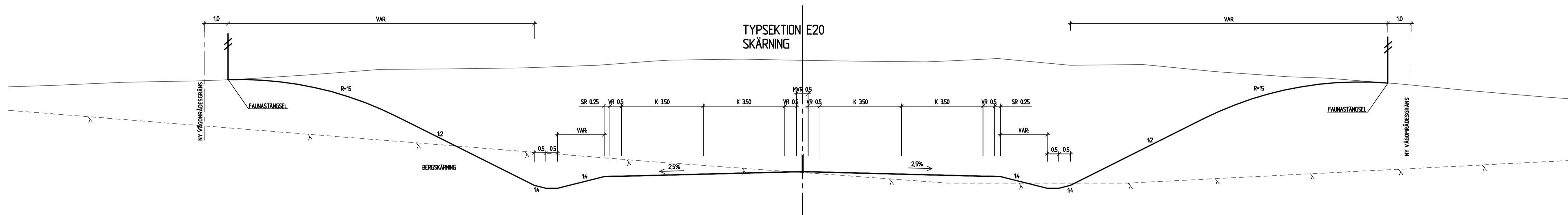


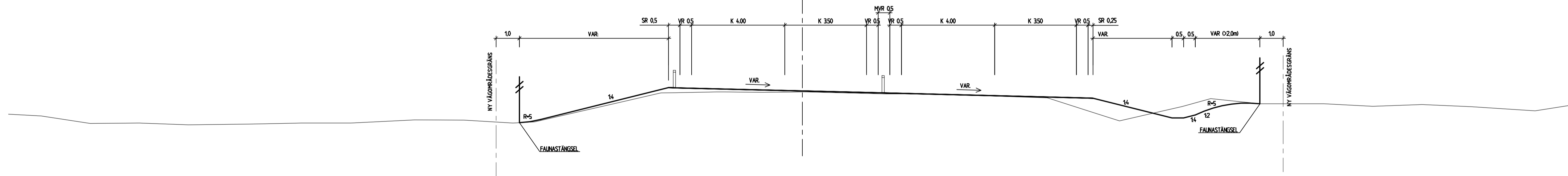
TYPSEKTION E20
BANK VID FAGERLID



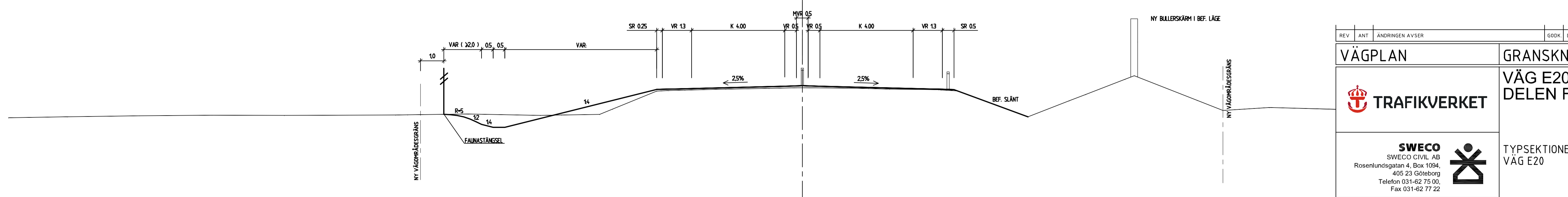
TYPSEKTION E20
SKÄRNING



TYPSEKTION E20
KORSNING INDUSTRIVÄGEN



TYPSEKTION E20
1+1 KÖRFÄLT



REV	ANT	ÄNDRINGEN AVSER	GÖDK	DATUM	VV DATUM	VV DIARIENUMMER
VÄGPLAN			GRANSKNINGSHANDLING			
			VÄG E20 DELEN FÖRBI HOVA			
SWECO SWECO CIVIL AB Rosenlundsgatan 4, Box 1094, 405 23 Göteborg Telefon 031-62 75 00, Fax 031-62 77 22						
UPPDRAGSANSVARIG SEANDP			UPPDRAGSNUMMER 2300787			
KONSTRUKTIONSR SEMELD			TYPSEKTIONER VÄG E20			
GÖTEBORG			SEKTION			
2014-05-23			KONSTRUKTIONSR A1			
85631195			SKALA 1:100			
100 T 04 01			RITNINGSR 100 T 04 01			

FILMARN: P:\231\2300787_E20 HOVA\000105_AREBESHAETIAL CAD VV AVSS51195PAP1\1\RIDDER\V01\T04.DWG
 UTSKRIFTSDATUM: 2014-05-19 17:55:53 UTSKRIVEN AV: ELIH MAGNUS