

KOORDINATSYSTEM
 SWEREF99 17 15
 RH2000

TECKENFÖRKLARING

NY ANLÄGGNING

- NY JÄRNVÄG, SPÄRMITT, MED LÅNGMATNINGSTRÉCK OCH HÖJDSÄTTNING
- JUSTERING GC & VÄG
- PERSONSKYDDSTÄNGSEL
- TEKNIKBYGGNADE
- NY JÄRNVÄGSBRÖ

MARKANSPRÅK

- GRÄNS FÖR JÄRNVÄGSMARK
- AVGRÄNSNING MELLAN OLIKA TYPER AV MARKANSPRÅK

NY JÄRNVÄGSMARK

- J MED ÄGANDERÄTT
- J.Vi FÖR JÄRNVÄGSBRÖ OCH VÄGOMRÅDE MED INSKRÄNKT VÄGRÄTT

NY JÄRNVÄGSMARK MED SERVITUTSRÄTT

- Js1 FÖR UNDERHÅLL STÄNGSEL ALT. UNDERHÅLL BULLERSKYDD
- Js2 FÖR FÖRANKRINGSSTAG SPÖNT
- Js3 FÖR JORDSPIKAR DELVIS UNDER BYGGNADE
- Js4 FÖR DAGVATTENLEDNING
- Js5.Vi FÖR JÄRNVÄGSBRÖ OCH VÄGOMRÅDE MED INSKRÄNKT VÄGRÄTT
- Js6.Vi FÖR DAGVATTENLEDNING OCH VÄGOMRÅDE MED INSKRÄNKT VÄGRÄTT

DEN TID SOM MARKEN TAS I ANSPRÅK FÖR TILFÄLLIG NYTTJÄNDERÄTT UPPGÅR TILL 60 MÅNADER FRÅN ATT MARKEN TAGITS I ANSPRÅK, DÖCK LÅNGST TILL OCH MED 3 MÅNADER EFTER GODKÄND SLUTBESIKTNING.

- T1 FÖR ETABLERING OCH MATERIALUPPLAG
- T2 FÖR SCHAKT OCH FYLLMASSOR
- T3 FÖR BYGGTRAFIK
- T4 FÖR ANLÄGGNINGSARBETEN

SKYDDÅTGÄRDER OCH FÖRSIKTIGHETSMÅTT

MARKERING ELLER AVGRÄNSNING AV SKYDDÅTGÄRDER OCH FÖRSIKTIGHETSMÅTT

- Sk1 SPÄRNÄRA BULLERSKYDDSSKÄRM HÖJD +0,73 M ÖVER RÄLSÖVERKANT
- Sk2 BULLERSKYDDSSKÄRM HÖJD +2,20 M ÖVER RÄLSÖVERKANT
- Sk3 BULLERSKYDDSSKÄRM HÖJD 2,5-4,0 M
- Sk4 BULLERSKYDDSVALL MED VALLKRÖN PÅ +19,3 M SAMT BULLERSKYDDSSKÄRM MED HÖJD 2,5 M ÖVER VALLKRÖN
- Sk5 BULLERSKYDDSSKÄRM HÖJD 4,0 M
- Sk6 BULLERSKYDDSSKÄRM HÖJD +2,00 M ÖVER RÄLSÖVERKANT
- Sk7 VIBRATIONSÄMPANDE ÅTGÄRDER UNDER SPÅR GENOM URGRÄVNING
- Sk8 ERBJUDANDE OM FASTIGHETSNARA BULLERSKYDDÅTGÄRD
- Sk9 ERBJUDANDE OM FÖRVARV ALTERNATIVT FASTIGHETSNARA ÅTGÄRDER
- Sk10 TÄTA DIKEN ELLER TÄTNING UNDER RÖRGRÄV

+YY.Y m PLUSHÖJD PÅ ÖVERKANT BULLERSKYDDSSKÄRM
 Sk1-Sk8 & Sk10 FÖRTYDLIGAS I BILAGA TILL PLANKARTOR

VERKSAMHETER/ÅTGÄRDER SOM UNDANTAS FRÅN FÖRBUD ENLIGT MILJÖBALKEN

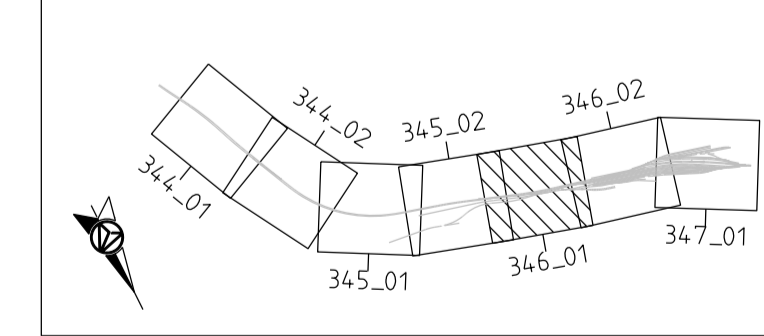
FÖRBUDEN MOT ÅTGÄRDER INOM STRANDSKYDDSOMRÅDE (7.15 MB) GÄLLER INTE VID BYGGANDE AV ALLMÄN VÄG/JÄRNVÄG.

SKYLDIGHETEN ATT GÖRA ANMÄLAN FÖR SAMRÅD ENLIGT 12:6 MB GÄLLER INTE FÖR DE VERKSAMHETER OCH ÅTGÄRDER SOM BEHOVS FÖR ATT BYGGA VÄG/JÄRNVÄG OCH SOM FASTSTÄLLS OCH INGÅR I VÄGOMRÅDE FÖR ALLMÄN VÄG/JÄRNVÄGSMARK ELLER OMRÅDE FÖR TILFÄLLIG NYTTJÄNDERÄTT.

- BÄCK MED STRANDSKYDDSBESTÄMMELSER
- KULVERTERAD BÄCK MED STRANDSKYDDSBESTÄMMELSER

BEFINTLIGT

- BYGGNAD
- VÄGBANEKANT
- HÖJKURVA MED ANGIVEN HÖJD
- VÄGRÄCKE
- STÄNGSEL
- STAKET
- TRAKTGRÄNS
- FASTIGHETS/KVARTERSGRÄNS
- FASTIGHETSBETECKNING
- LEDNINGSRÄTT
- SERVITUT
- TRAFIKVERKET'S FASTIGHET SOM BIBEHÅLLS SOM JÄRNVÄGSMARK MED ÄGANDERÄTT



FASTIGHETSREDOVISNING UPPDATERAD: 2021-11-19

JÄRNVÄGSPLAN		LEVERANS/ÄNDRINGS-FM	
LEVERANTÖR	AFRY	TEKNIKÖVERGRIPANDE	GRANSKNINGSSTATUS / SYFTE
SKAPAD AV	L. JOHANSSON	PLANKARTA	SKALA
GRANSKAD AV	M. NYBERG	PLANRITNING	SKALA
UTGÅR AV	P.T.	DATUM	2023-06-28
FORMAT	A1	RITNINGSPR. FÖRVALTNING	001
TEKNIKÖVERGRIPANDE	GRANSKNINGSSTATUS / SYFTE	BLADE	002
BLADE	001	ANDR.	234

REF: 156842-1-PO-344_35-1001.dgn
 156842-1-PO-344_35-1002.dgn
 156842-1-PO-344_35-1003.dgn
 156842-1-PO-344_35-1004.dgn
 156842-1-PO-344_35-1005.dgn
 156842-1-PO-344_35-1006.dgn
 156842-1-PO-344_35-1007.dgn
 156842-1-PO-344_35-1008.dgn
 156842-1-PO-344_35-1009.dgn
 156842-1-PO-344_35-1010.dgn

Delar av kartmateriel:
 © Lantmätaren, Geodatavermaken

