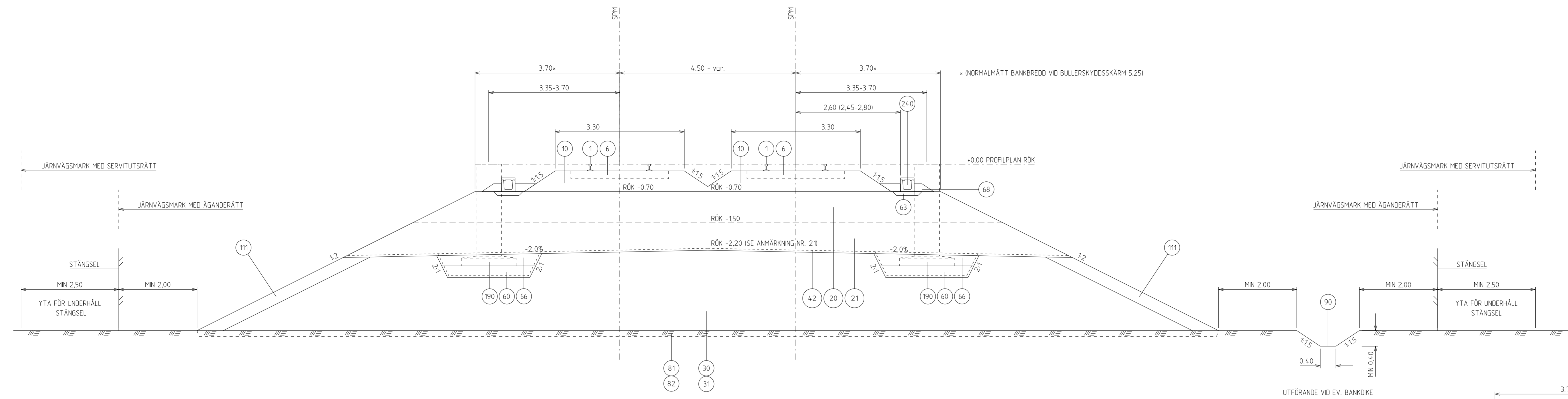


BANK, DUBBELSPÅR, RAKSPÅR

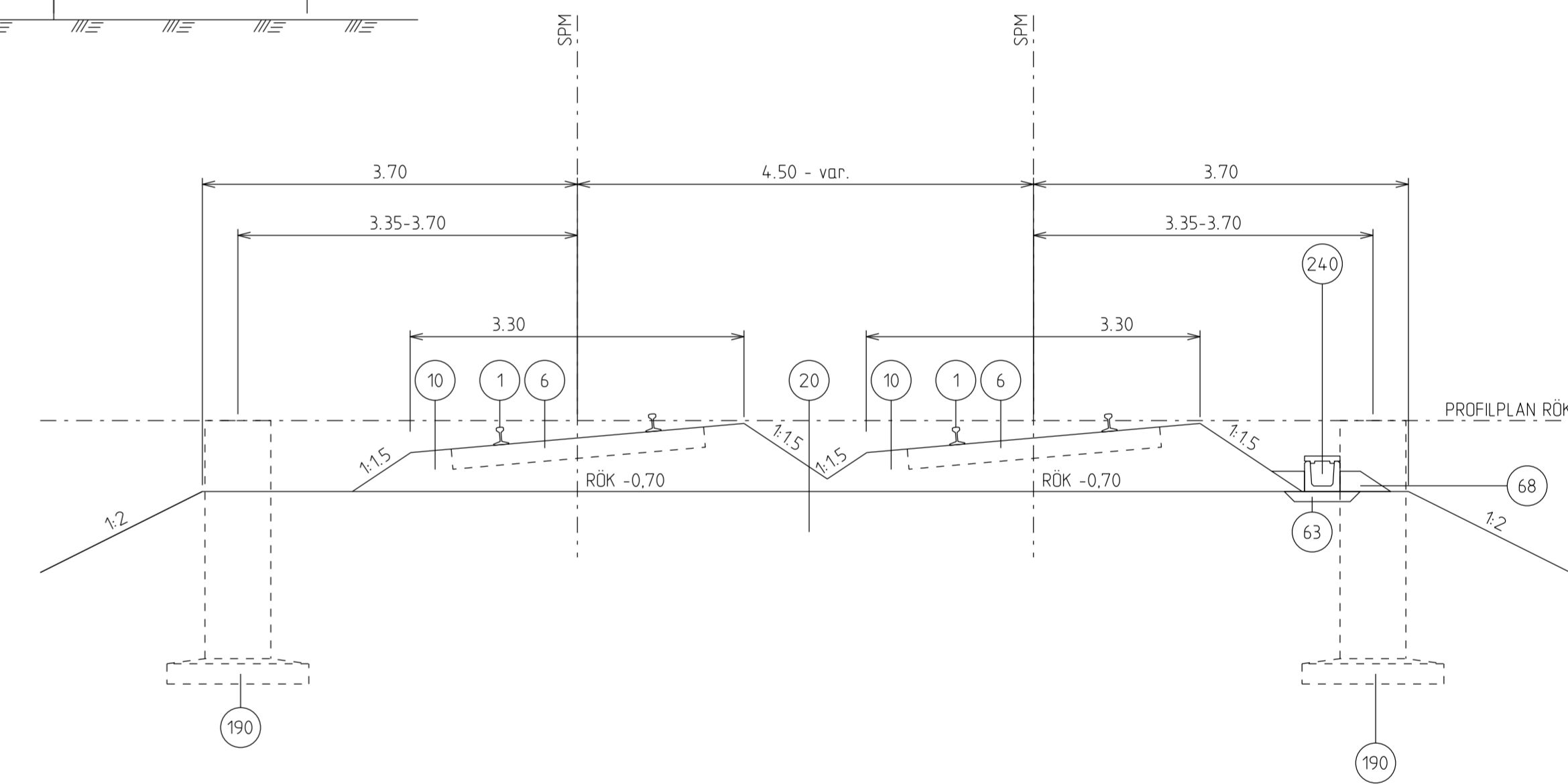


DIMENSIONERINGSTABELL

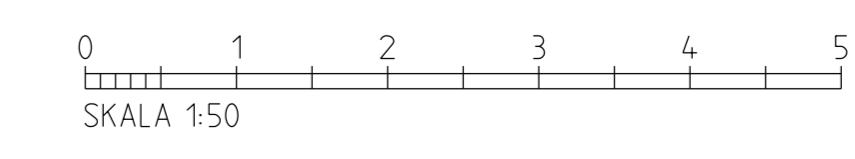
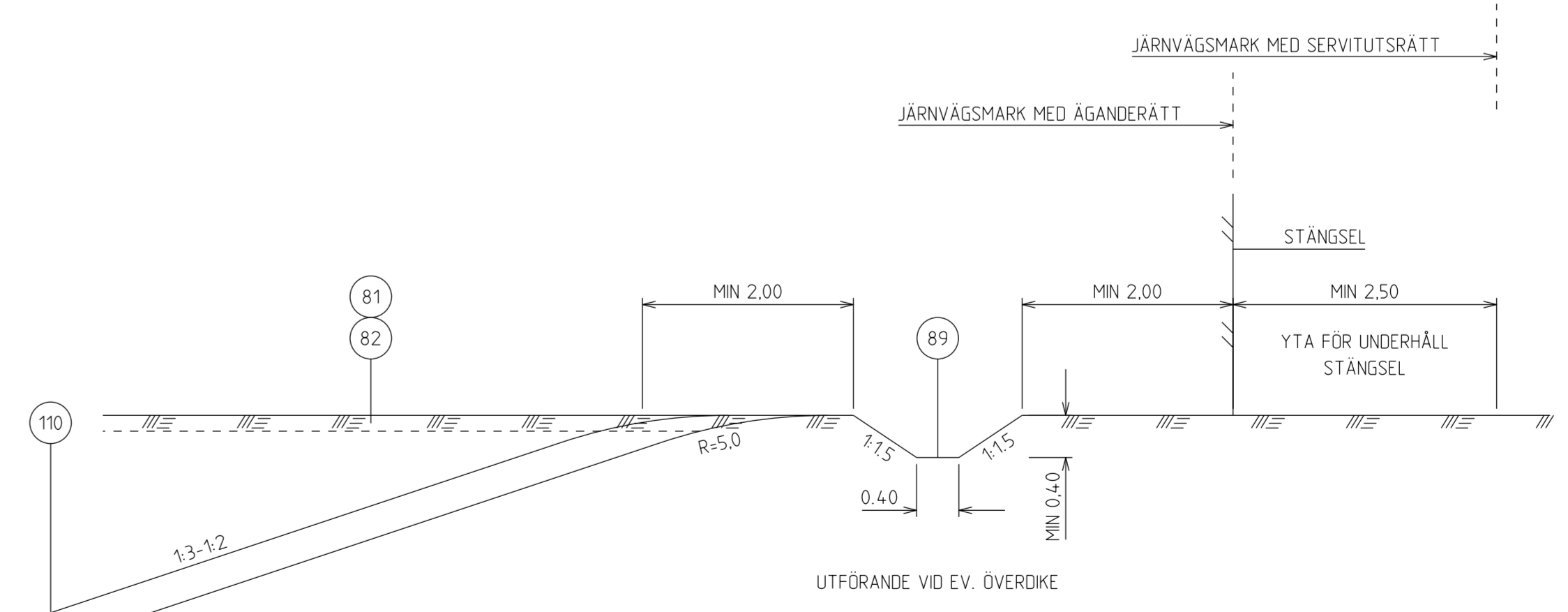
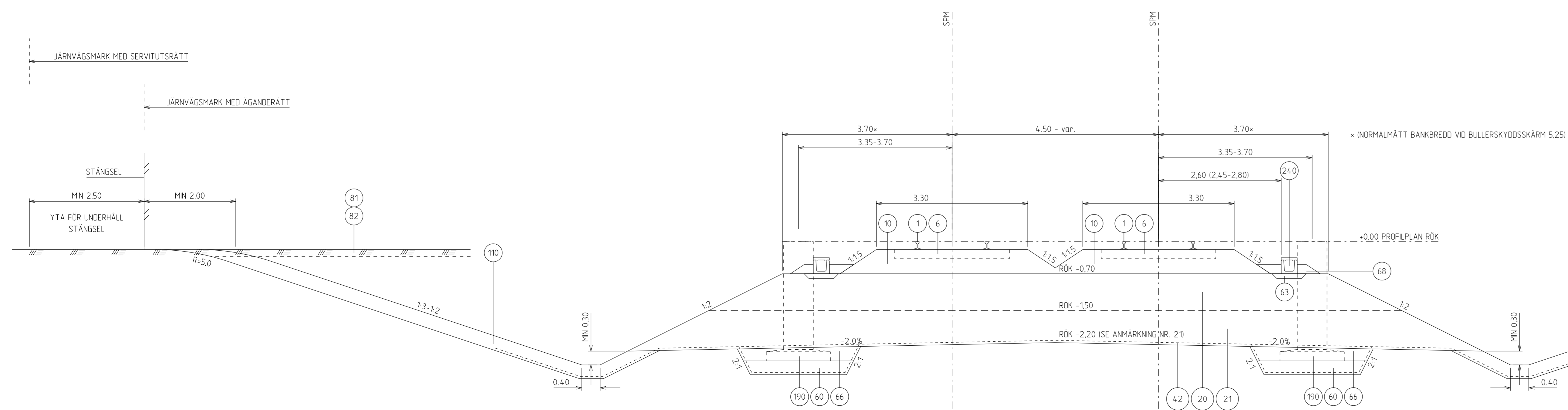
NR	BENÄMNING	MATERIAL/TYP	TJOCKLEK (MM)	ANMÄRKNING
1	RÄL	UC 60		NY
6	SLIPER	BETONG		NY
10	BALLAST	MAKADAMBALLAST KLASS 1		
20	UNDERBALLAST, FÖRSTÄRKNINGSLAGER	BERGKROSSMATERIAL	800	
21	UNDERBALLAST, FROSTISOLERINGSLAGER	BERGKROSS-, JORD- ELLER GRUSKROSSMATERIAL	700	TJOCKLEK VARIERAR SE RÅD & ANVISNINGAR DCH 1/1
30	BANKFYLLNING	SPRANGSTEN		MATERIALTYP 1 ELLER 3A
31	BANKFYLLNING	JORDMATERIAL		MATERIALTYP 2 ELLER 3B
42	MATERIALSKILJANDE LAGER	GEOTEXTIL BRUKSKLASS N3-N4		UTFÖRS VID BEHOV
60	FYLNING FÖR BADD UNDER FUNDAMENT	JORD- ELLER KROSSMATERIAL	300	MATERIALTYP 2
63	LEDNINGSBÄDD FÖR KABELRÄNNA	JORD- ELLER KROSSMATERIAL	100	MATERIALTYP 2 ELLER 3B
66	KRINGFYLLNING FÖR FUNDAMENT	JORD- ELLER KROSSMATERIAL		MATERIALTYP 2
68	KRINGFYLLNING FÖR KABELRÄNNA	BERGKROSS-, JORD- ELLER GRUSKROSSMATERIAL		MATERIALTYP 1 ELLER 2
81	VEGETATIONSAVTAGNING, KULTURMARK		VAR	
82	VEGETATIONSAVTAGNING, SKOGSMARK		VAR	
89	JORDSCHAKT FÖR ÖVERDIKE			UTFÖRS VID BEHOV
90	JORDSCHAKT FÖR BANKDIKE			UTFÖRS VID BEHOV
110	EROSIONSSKYDD PÅ JORDSLÄNT	JORD- ELLER KROSSMATERIAL	DIM AV GEO	UTFÖRS VID BEHOV
111	EROSIONSSKYDD PÅ BANKSLÄNT	JORD- ELLER KROSSMATERIAL	DIM AV GEO	UTFÖRS VID BEHOV
190	FUNDAMENT FÖR KTL-STOLPE			MED FOT I JORD
240	KABELRÄNNA MED LÖCK	BETONG		PLACERING VARIERAR

ÖVRIGT
ALLA MÅTT I METER OM INTE ANNAT ANGES
SE ÄVEN BVS 1585.005 TYPSEKTIONER FÖR BANAN

DUBBELSPÅR, KURVSPÅR



SKÄRNING, DUBBELSPÅR, RAKSPÅR



JÄRNVÄGSPLAN			
LEVERANTÖR	AFRY	LEVERANS/ÄNDRINGS-PR	TEKNIKPÅRÖJE
SKAPAD AV	L. JOHANSSON	KONSTRUKTIONSGRUPP	GRANSKNINGSSTATUS / SYFTE
GRANSKAD AV	M. NYBERG	PROJEKT	HANDLEDNING
BEGRÄNSAD AV	P. TÖRNKVIST	REVISOR	GRANSKNINGSHANDLING
SKALA	1:50	REVISOR	ANLÄGGNINGSTYP
DATUM	2022-04-04	REVISOR	ANLÄGGNINGSTYP
PROJEKT	15684.2-11-300-1001	REVISOR	ANLÄGGNINGSTYP
PROJEKT	15684.2-11-300-1001	REVISOR	ANLÄGGNINGSTYP
PROJEKT	15684.2-11-300-1001	REVISOR	ANLÄGGNINGSTYP
PROJEKT	15684.2-11-300-1001	REVISOR	ANLÄGGNINGSTYP

Förbehåll för tekniska ändringar utan avisering
 Proprietära eller licensierade programvaror
 TRAFIKVERKET