

COORDINATSYSTEM
SWEREF99 17 15
RH2000

TECKENFÖRKLARING

NY ANLÄGGNING

- NY JÄRNVÄG, SPÄRMITT, MED LÅNGMÄTNINGSSTRECK OCH HÖJSÄTTNING
 - JUSTERING GC & VÄG
 - PERSONSKYDOSTÄNGSEL
 - TEKNIKBYGGNADER
 - NY JÄRNVÄGSBRÖ
- #### MARCKANSPRÅK
- GRÄNS FÖR JÄRNVÄGSMARK
 - AVGRÄNSNING MELLAN OLIKA TYPER AV MARCKANSPRÅK

NY JÄRNVÄGSMARK

- J MED ÄGANDERÄTT
 - J.Vi FÖR JÄRNVÄGSBRÖ OCH VÄGOMRÅDE MED INSKRÄNKT VÄGRÄTT
- #### NY JÄRNVÄGSMARK MED SERVITUTSRÄTT
- Js1 FÖR UNDERHÅLL STÅNGSEL ALT. UNDERHÅLL BULLERSKYDD
 - Js2 FÖR FÖRANKRINGSSTAG SPÖNT
 - Js3 FÖR JORDSPIKAR DELVIS UNDER BYGGNADER
 - Js4 FÖR DAGVATTENLEDNING
 - Js5.Vi FÖR JÄRNVÄGSBRÖ OCH VÄGOMRÅDE MED INSKRÄNKT VÄGRÄTT

- #### TILLFÄLLIG NYTTJÄNDERÄTT I 60 MÅNADER FRÅN DET ATT MARCKEN TAGITS I ANSPRÅK
- T1 FÖR ETABLERING OCH MATERIALUPPLAG
 - T2 FÖR SCHAKT OCH FYLLMASSOR
 - T3 FÖR BYGGTRAFIK
 - T4 FÖR ANLÄGGNINGSARBETEN
 - T5 FÖR KROSSANLÄGGNING

VERKSAMHETER/ÅTGÄRDER SOM UNDANTAS FRÅN FÖRBUD ENLIGT MILJÖBALKEN

FÖRBUDEN MOT ÅTGÄRDER INOM STRANDSKYDDSMARK (7:15 MB) GÄLLER INTE VID BYGGANDE AV ALLMÄN VÄG/JÄRNVÄG.

SKYLDIGHETEN ATT GÖRA ANMÄLAN FÖR SAMRÅD ENLIGT 12:6 MB GÄLLER INTE FÖR DE VERKSAMHETER OCH ÅTGÄRDER SOM BEHOVS FÖR ATT BYGGA VÄG/JÄRNVÄG OCH SOM FASTSTÄLLS OCH INGÅR I VÄGOMRÅDE FÖR ALLMÄN VÄG/JÄRNVÄGSMARK ELLER OMRÅDE FÖR TILLFÄLLIG NYTTJÄNDERÄTT.

- BÄCK MED STRANDSKYDDSBESTÄMMELSER
- KULVERTERAD BÄCK MED STRANDSKYDDSBESTÄMMELSER

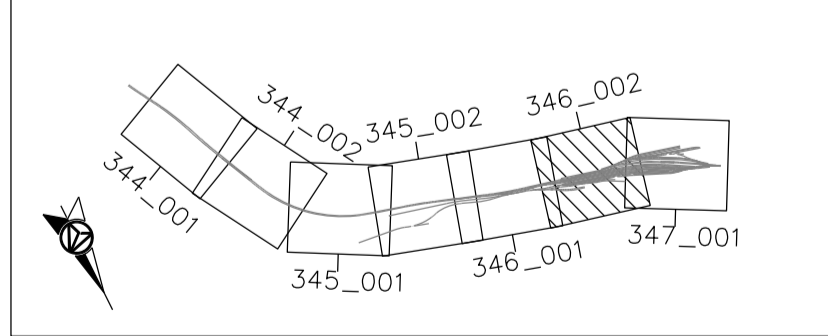
SKYDDÅTGÄRDER OCH FÖRSIKTIGHETSMÄTT

- MARKERING ELLER AVGRÄNSNING AV SKYDDÅTGÄRDER OCH FÖRSIKTIGHETSMÄTT
- Sk1 SPÄRNÄRA BULLERSKYDDSSKÄRM HÖJD +0,73 M ÖVER RÄLSÖVERKANT
- Sk2 BULLERSKYDDSSKÄRM HÖJD +2,20 M ÖVER RÄLSÖVERKANT
- Sk3 BULLERSKYDDSSKÄRM HÖJD 2,5-4,0 M
- Sk4 BULLERSKYDDSVÄLL MED VALLKRÖN PÅ +19,3 M SAMT BULLERSKYDDSSKÄRM MED HÖJD 2,5 M ÖVER VALLKRÖN
- Sk5 BULLERSKYDDSSKÄRM HÖJD 4,0 M
- Sk6 BULLERSKYDDSSKÄRM HÖJD +2,00 M ÖVER RÄLSÖVERKANT
- Sk7 VIBRATIONSÅTGÄRDER UNDER SPÅR GENOM URGRÄVNING
- Sk8 ERBJUDANDE OM FASTIGHETSNÄRA BULLERSKYDDÅTGÄRD
- Sk9 ERBJUDANDE OM FASADÅTGÄRD OM DET BEHOVS EFTER FASADMÄTNINGAR
- Sk10 ERBJUDANDE OM FÖRVARV ALTERNATIV FASTIGHETSNÄRA ÅTGÄRDER
- Sk11 TÄTA DIKEN ELLER TÄTNING UNDER RÖRGRÄV
- +Y.Y.Y m PLUSHÖJD PÅ ÖVERKANT BULLERSKYDDSSKÄRM

Sk1-Sk10 FÖRTYDLIGAS I BILAGA TILL PLANKARTOR

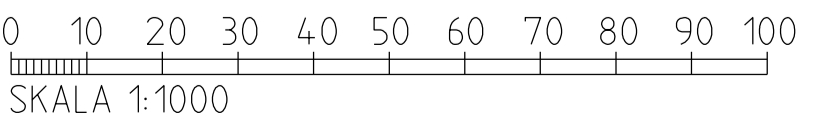
BEFINTLIGT

- BYGGNAD
- VÄGBANEKANT
- HÖJKURVA MED ANGIVEN HÖJD
- VÄGRÄCKE
- STÅNGSEL
- STAKET
- TRAKTGRÄNS
- FASTIGHETS/KVARTERSGRÄNS
- FASTIGHETSBETECKNING
- LEDNINGSRÄTT
- SERVITUT
- TRAFIKVERKETS FASTIGHET SOM BIBEHÅLLS SOM JÄRNVÄGSMARK MED ÄGANDERÄTT



FASTIGHETSREDOVISNING UPPDATERAD: 2021-11-19

JÄRNVÄGSPLAN		TEKNISKT ÖVERGRIPANDE
LEVERANTÖR AFRY	AVDELNING AFRY	TEKNISKT ÖVERGRIPANDE
LEVERANTÖR TRAFIKVERKET	UPPRÄGNUMMER 79239901	GRANSKNINGSSTATUS / SYFTE
SKAPAD AV L. JOHANSSON	KONSTRUKTIONSNUMMER	HANDLINGSTYP GRANSKNINGSHANDLING
GRANSKAD AV M. NYBERG	PLANKARTA	ANLÄGGNINGSTYP
LEDAVD AV P. TORNKVIST	SKALA 1:1000	FÖRSTÄMPLER 346-500 - 347-000
DATUM 2022-04-04	FÖRSTÄMPLER A1	ANLÄGGNINGEN SUNDSVALLS KOMMUN, VÄSTERNORRLANDS LÄN
BLAD 002		BLAD 001
RITNINGEN 002		ANLÄGGNINGEN 001



Den här ritningen är en del av ett tekniskt dokument som inte ska användas enskilt utan i samband med övriga ritningar i projektsammanhang.