

COORDINATSYSTEM  
SWEREF99 17 15  
RH2000

TECKENFÖRKLARING

NY ANLÄGGNING

--- NY JÄRNVÄG, SPÄRMITT, MED LÅNGMÄTNINGSSTRECK OCH HÖJDSÄTTNING

--- JUSTERING GG & VÄG

--- PERSONSKYDDSTÄNGSEL

--- TEKNIKBYGGNADER

--- NY JÄRNVÄGSBRÖ

MARKANSPRÅK

--- GRÄNS FÖR JÄRNVÄGSMARK

--- AVGRÄNSNING MELLAN OLIKA TYPER AV MARKANSPRÅK

NY JÄRNVÄGSMARK

--- J MED ÄGANDERÄTT

--- J.Vi FÖR JÄRNVÄGSBRÖ OCH VÄGOMRÅDE MED INSKRÄNKT VÄGRÄTT

NY JÄRNVÄGSMARK MED SERVITUTSRÄTT

--- Js1 FÖR UNDERHÅLL STÄNGSEL ALT. UNDERHÅLL BULLERSKYDD

--- Js2 FÖR FÖRANKRINGSSTAG SPÖNT

--- Js3 FÖR JORDSPIKAR DELVIS UNDER BYGGNADER

--- Js4 FÖR DAGVATTENLEDNING

--- Js5.Vi FÖR JÄRNVÄGSBRÖ OCH VÄGOMRÅDE MED INSKRÄNKT VÄGRÄTT

TILLFÄLLIG NYTTJÄNDERÄTT I 60 MÅNADER FRÅN DET ATT MARKEN TAGITS I ANSPRÅK

--- T1 FÖR ETABLERING OCH MATERIALUPPLAG

--- T2 FÖR SCHAKT OCH FYLLMASSOR

--- T3 FÖR BYGGTRAFIK

--- T4 FÖR ANLÄGGNINGSARBETEN

--- T5 FÖR KROSSANLÄGGNING

VERKSAMHETER/ÅTGÄRDER SOM UNDTANTAS FRÅN FÖRBUD ENLIGT MILJÖBALKEN

FÖRBUDEN MOT ÅTGÄRDER INOM STRANDSKYDDSMARK (7:15 MB) GÄLLER INTE VID BYGGANDE AV ALLMÄN VÄG/JÄRNVÄG.

SKYLDIGHETEN ATT GÖRA ANMÄLAN FÖR SAMRÅD ENLIGT 12:6 MB GÄLLER INTE FÖR DE VERKSAMHETER OCH ÅTGÄRDER SOM BEHOVS FÖR ATT BYGGA VÄG/JÄRNVÄG OCH SOM FASTSTÄLLS OCH INGÅR I VÄGOMRÅDE FÖR ALLMÄN VÄG/JÄRNVÄGSMARK ELLER OMRÅDE FÖR TILLFÄLLIG NYTTJÄNDERÄTT.

--- BÄCK MED STRANDSKYDDSBESTÄMMELSER

--- KULVERTERAD BÄCK MED STRANDSKYDDSBESTÄMMELSER

SKYDDÅTGÄRDER OCH FÖRSIKTIGHETSMÅTT

--- MARKERING ELLER AVGRÄNSNING AV SKYDDÅTGÄRDER OCH FÖRSIKTIGHETSMÅTT

--- Sk1 SPÄRNÄRA BULLERSKYDDSSKÄRM HÖJD +0.73 M ÖVER RÄLSÖVERKANT

--- Sk2 BULLERSKYDDSSKÄRM HÖJD +2.20 M ÖVER RÄLSÖVERKANT

--- Sk3 BULLERSKYDDSSKÄRM HÖJD 2.5-4.0 M

--- Sk4 BULLERSKYDDSVALL MED VALLKRÖN PÅ +19.3 M SAMT BULLERSKYDDSSKÄRM MED HÖJD 2.5 M ÖVER VALLKRÖN

--- Sk5 BULLERSKYDDSSKÄRM HÖJD 4.0 M

--- Sk6 BULLERSKYDDSSKÄRM HÖJD +2.00 M ÖVER RÄLSÖVERKANT

--- Sk7 VIBRATIONSÅTGÄRDER UNDER SPÅR GENOM URGRÄVNING

--- Sk8 ERBJUDANDE OM FASTIGHETSNARA BULLERSKYDDÅTGÄRD

--- Sk9 ERBJUDANDE OM FASADÅTGÄRD OM DET BEHOVS EFTER FASADMÄTNINGAR

--- Sk10 ERBJUDANDE OM FÖRVARV ALTERNATIVT FASTIGHETSNARA ÅTGÄRDER

--- Sk11 TÄTA DIKEN ELLER TÄTNING UNDER RÖRGRÄV

--- +YY.Y m PLUSHÖJD PÅ ÖVERKANT BULLERSKYDDSSKÄRM

Sk1-Sk10 FÖRTYDLIGAS I BILAGA TILL PLANKARTOR

--- BEFINTLIGT

--- BYGGNAD

--- VÄGBANEKANT

--- HÖJDKURVA MED ANGIVEN HÖJD

--- VÄGRÄCKE

--- STÄNGSEL

--- STAKET

--- TRAKTGRÄNS

--- FASTIGHETS/KVARTERSGRÄNS

--- FASTIGHETSBETECKNING

--- LEDNINGSRÄTT

--- SERVITUT

--- TRAFIKVERKETS FASTIGHET SOM BIBEHÅLLS SOM JÄRNVÄGSMARK MED ÄGANDERÄTT

VERKSAMHETER/ÅTGÄRDER SOM UNDTANTAS FRÅN FÖRBUD ENLIGT MILJÖBALKEN

FÖRBUDEN MOT ÅTGÄRDER INOM STRANDSKYDDSMARK (7:15 MB) GÄLLER INTE VID BYGGANDE AV ALLMÄN VÄG/JÄRNVÄG.

SKYLDIGHETEN ATT GÖRA ANMÄLAN FÖR SAMRÅD ENLIGT 12:6 MB GÄLLER INTE FÖR DE VERKSAMHETER OCH ÅTGÄRDER SOM BEHOVS FÖR ATT BYGGA VÄG/JÄRNVÄG OCH SOM FASTSTÄLLS OCH INGÅR I VÄGOMRÅDE FÖR ALLMÄN VÄG/JÄRNVÄGSMARK ELLER OMRÅDE FÖR TILLFÄLLIG NYTTJÄNDERÄTT.

--- BÄCK MED STRANDSKYDDSBESTÄMMELSER

--- KULVERTERAD BÄCK MED STRANDSKYDDSBESTÄMMELSER

--- BÄCK MED STRANDSKYDDSBESTÄMMELSER

--- KULVERTERAD BÄCK MED STRANDSKYDDSBESTÄMMELSER

--- BÄCK MED STRANDSKYDDSBESTÄMMELSER

--- KULVERTERAD BÄCK MED STRANDSKYDDSBESTÄMMELSER

--- BÄCK MED STRANDSKYDDSBESTÄMMELSER

--- KULVERTERAD BÄCK MED STRANDSKYDDSBESTÄMMELSER

--- BÄCK MED STRANDSKYDDSBESTÄMMELSER

--- KULVERTERAD BÄCK MED STRANDSKYDDSBESTÄMMELSER

--- BÄCK MED STRANDSKYDDSBESTÄMMELSER

--- KULVERTERAD BÄCK MED STRANDSKYDDSBESTÄMMELSER

--- BÄCK MED STRANDSKYDDSBESTÄMMELSER

--- KULVERTERAD BÄCK MED STRANDSKYDDSBESTÄMMELSER

--- BÄCK MED STRANDSKYDDSBESTÄMMELSER

--- KULVERTERAD BÄCK MED STRANDSKYDDSBESTÄMMELSER

--- BÄCK MED STRANDSKYDDSBESTÄMMELSER

--- KULVERTERAD BÄCK MED STRANDSKYDDSBESTÄMMELSER

--- BÄCK MED STRANDSKYDDSBESTÄMMELSER

--- KULVERTERAD BÄCK MED STRANDSKYDDSBESTÄMMELSER

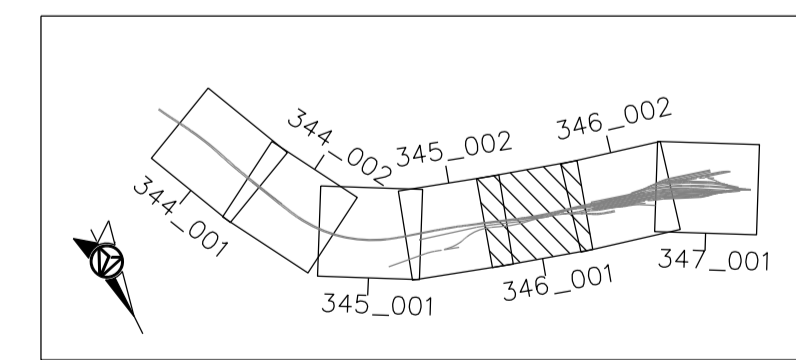
--- BÄCK MED STRANDSKYDDSBESTÄMMELSER

--- KULVERTERAD BÄCK MED STRANDSKYDDSBESTÄMMELSER

--- BÄCK MED STRANDSKYDDSBESTÄMMELSER

--- KULVERTERAD BÄCK MED STRANDSKYDDSBESTÄMMELSER

--- BÄCK MED STRANDSKYDDSBESTÄMMELSER



FASTIGHETSREDOVISNING UPPDATERAD: 2021-11-19

JÄRNVÄGSPLAN

AFRY

TRAFIKVERKET

KUBIKENBORG-SUNDSVALL

SUNDSVALLS KOMMUN, VÄSTERNORRLANDS LÄN

PLANKARTA

SKALA 1:1000

01

TEKNIKOMRÅDE

TEKNIKÖVERGRIPANDE

GRÄNSSTATUS / SYFTE

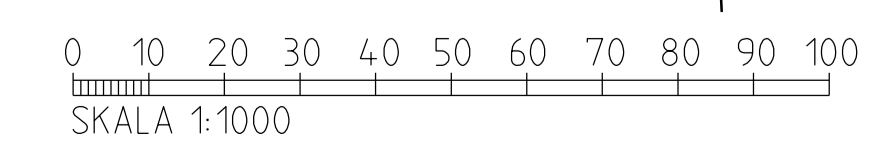
HANDLINGSTYP

GRÄNSKINNINGSHANDLING

ANLÄGGNINGSTYP

001

002



Den här ritningen är en teknisk teckning som inte ska användas som grund för byggande eller annan verksamhet utanför det avsedda ändamålet.

Delar av kartmaterialiet är taget från Lantmäteriets Geodatatjänstverken

REF: 156842-11-PO-344\_35-1001.dgn  
156842-11-PO-344\_35-1001.dgn  
156842-11-PO-344\_35-1002.dgn  
156842-11-PO-344\_35-1002.dgn