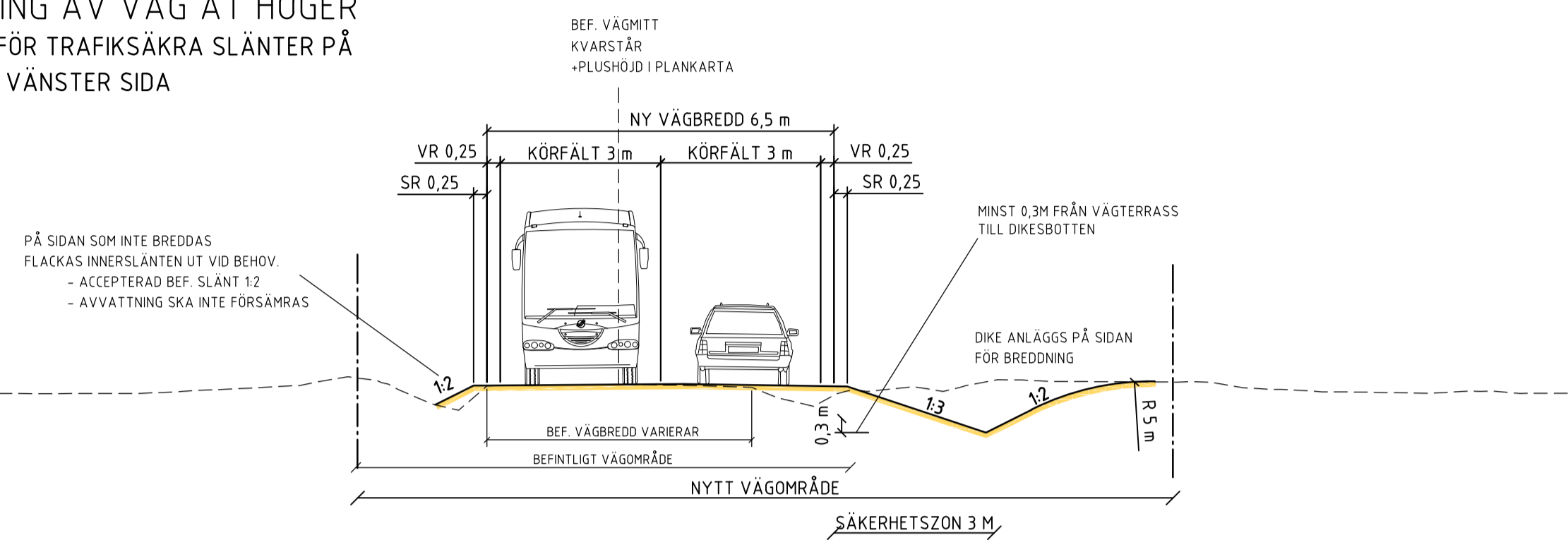
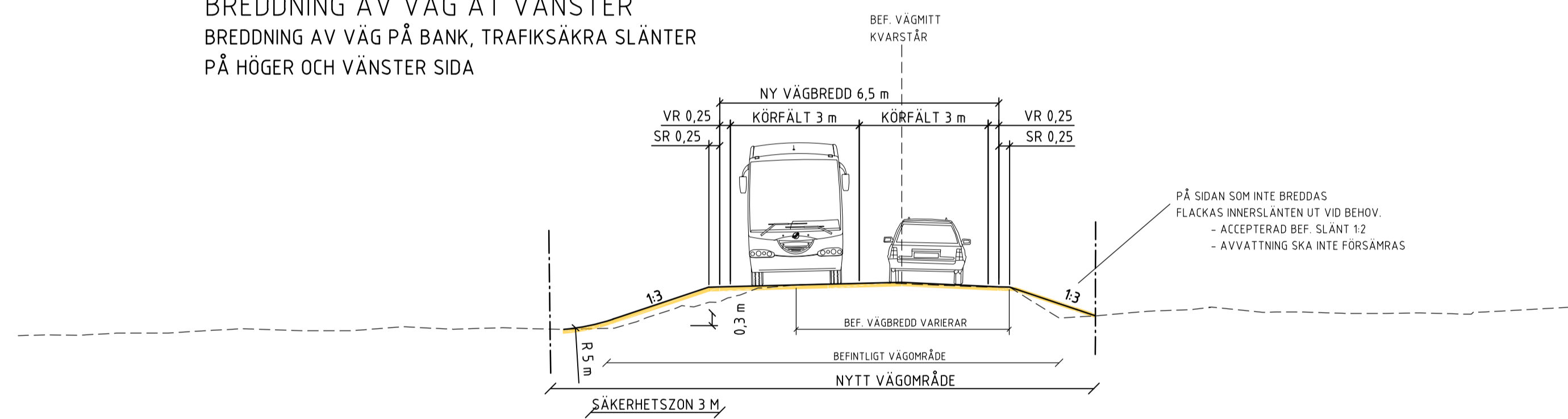


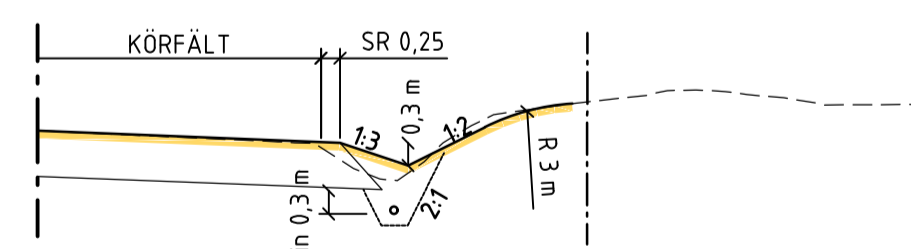
BREDDNING AV VÄG ÅT HÖGER  
SKÄRNING FÖR TRAFIKSÄKRA SLÄNTER PÅ  
HÖGER OCH VÄNSTER SIDA



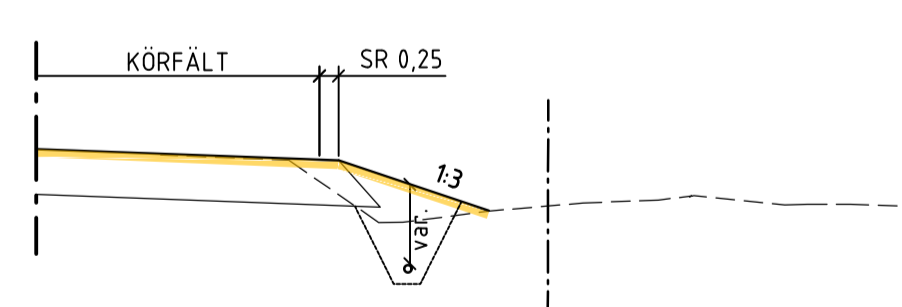
BREDDNING AV VÄG ÅT VÄNSTER  
BREDDNING AV VÄG PÅ BANK, TRAFIKSÄKRA SLÄNTER  
PÅ HÖGER OCH VÄNSTER SIDA



SEKTION GRUNT DIKE MED DRÄNERING  
NY KONSTRUKTION I SCHAKT VID TRÅNGA UTRYMMEN



SEKTION DRÄNERING MED MAKADAM  
NY KONSTRUKTION PÅ BANK VID TRÅNGA UTRYMMEN



TYP AV PLAN		<b>VÄGPLAN</b>	
GRANSKNINGSSTATUS / SYFTE			
HANDLINGSTYP			
2021-12-21		LEVERANS / ÄNDRINGS-PM	
OBJEKT			
<b>VÄG 941</b>			
<b>LILLAGÄRDEN-STENBROHULT</b>			
DELOMRÅDE / BANDEL			
<b>LILLAGÄRDEN-STENBROHULT</b>			
ANLÄGGNINGSDEL			
<b>VÄG 941</b>			
OBJEKTNUMMER / KM	173040	KONSTRUKTIONSNUMMER	
BESTÄLLARE	TRAFIKVERKET	LEVERANTÖR	RAMBOLL
SKAPAD AV	L. SVENSSON	UPPDRAGSNUMMER	1320053520
GODKÄND AV	H. KONSTENIUS	AVDELNING	
RITNINGSTYP			
<b>SEKTION</b>			
TEKNIKOMRÅDE / INNEHÅLL			
<b>VÄGUTFORMNING OCH TRAFIK</b>			
BESKRIVNING			
TYPSEKTIONER			
<b>LILLAGÄRDEN-STENBROHULT</b>			
SKALA	1:100	FORMAT	A1
RITNINGSNUMMER	100T0401	BLAD	1
		NÄSTA BLAD	-
		BET	