

COORDINATSYSTEM  
SWEREF99 17 15  
RH2000

### TECKENFÖRKLARING

#### NY ANLÄGGNING

- YYY-YYY  
+YY m NY JÄRNVÄG, SPÄRMITT, MED LÅNGMÄTNINGSSTRECK OCH HÖJDSÄTTNING
- JUSTERING GC & VÄG
- PERSONSKYDDSTÄNGSEL
- TEKNIKBYGGNADER
- NY JÄRNVÄGSBRÖ

#### MARKANSPRÅK

- GRÄNS FÖR JÄRNVÄGSMÄRK
- AVGRÄNSNING MELLAN OLIKA TYPER AV MARKANSPRÅK

#### NY JÄRNVÄGSMÄRK

- J MED ÄGANDERÄTT
- J.Vi FÖR JÄRNVÄGSBRÖ OCH VÄGOMRÅDE MED INSKRÄNKT VÄGRÄTT

#### NY JÄRNVÄGSMÄRK MED SERVITUTSRÄTT

- Js1 FÖR UNDERHÅLL STÄNGSEL ALT. UNDERHÅLL BULLERSKYDD
- Js2 FÖR FÖRANKRINGSSTAG SPÖNT
- Js3 FÖR JORDSPIKAR DELVIS UNDER BYGGNADER
- Js4 FÖR DAGVATTENLEDNING
- Js5.Vi FÖR JÄRNVÄGSBRÖ OCH VÄGOMRÅDE MED INSKRÄNKT VÄGRÄTT
- Js6.Vi FÖR DAGVATTENLEDNING OCH VÄGOMRÅDE MED INSKRÄNKT VÄGRÄTT
- Js7 FÖR ANLÄGGANDE AV STÖDMUR

DEN TID SOM MARKEN TAS I ANSPRÅK FÖR TILLFÄLLIG NYTTJÄNDERÄTT UPPGÅR TILL 60 MÅNADER FRÅN ATT MARKEN TAGITS I ANSPRÅK. OCK ÄN LÄNGST TILL OCH MED 3 MÅNADER EFTER GODKÄND SLUTBESIKTNING.

- T1 FÖR ETABLERING OCH MATERIALUPPLAG
- T2 FÖR SCHAKT OCH FYLLMASSOR
- T3 FÖR BYGGTRAFIK
- T4 FÖR ANLÄGGNINGSARBETEN

#### VERKSAMHETER/ÅTGÄRDER SOM UNDANTAS FRÅN FÖRBUD ENLIGT MILJÖBALKEN

FÖRBUDEN MOT ÅTGÄRDER INOM STRANDSKYDDSDOMRÅDE (7:15 MB) GÄLLER INTE VID BYGGANDE AV ALLMÄN VÄG/JÄRNVÄG.

SKYLDIGHETEN ATT GÖRA ANMÄLAN FÖR SAMRÅD ENLIGT 12:6 MB GÄLLER INTE FÖR DE VERKSAMHETER OCH ÅTGÄRDER SOM BEHOVS FÖR ATT BYGGA VÄG/JÄRNVÄG OCH SOM FASTSTÄLLS OCH INGÅR I VÄGOMRÅDE FÖR ALLMÄN VÄG/JÄRNVÄGSMÄRK ELLER OMRÅDE FÖR TILLFÄLLIG NYTTJÄNDERÄTT.

- BÄCK MED STRANDSKYDDSBESTÄMMELSER
- KULVERTERAD BÄCK MED STRANDSKYDDSBESTÄMMELSER

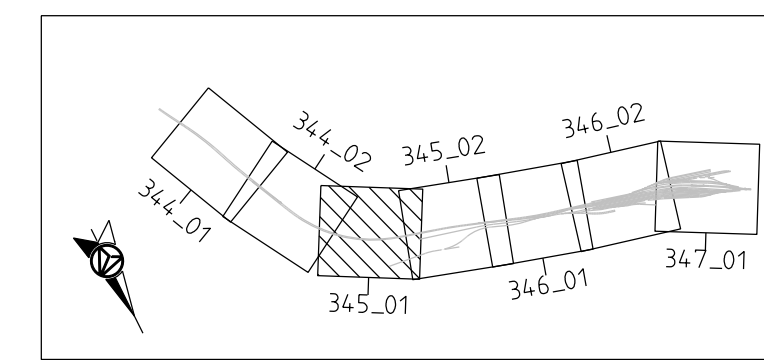
#### SKYDDÅTGÄRDER OCH FÖRSIKTIGHETSÅTGÄRDER

- MARKERING ELLER AVGRÄNSNING AV SKYDDÅTGÄRDER OCH FÖRSIKTIGHETSÅTGÄRDER
- Sk1 SPÄRNÄRA BULLERSKYDDSSKÄRM HÖJD +0.73 M ÖVER RÄLSÖVERKANT
- Sk2 BULLERSKYDDSSKÄRM HÖJD +2.20 M ÖVER RÄLSÖVERKANT
- Sk3 BULLERSKYDDSSKÄRM HÖJD 2.5-4.0 M
- Sk4 BULLERSKYDDSVALL MED VALLKRÖN PÅ +19.3 M SAMT BULLERSKYDDSSKÄRM MED HÖJD 2.5 M ÖVER VALLKRÖN
- Sk5 BULLERSKYDDSSKÄRM HÖJD 4.0 M
- Sk6 BULLERSKYDDSSKÄRM HÖJD +2.00 M ÖVER RÄLSÖVERKANT
- Sk7 VIBRATIONSÅTGÄRDER UNDER SPÅR GENOM URGRÄVNING
- Sk8 ERBJUDANDE OM FÄSTIGHETSÅTGÄRDER BULLERSKYDDÅTGÄRDER
- Sk9 ERBJUDANDE OM FÖRVARV ALTERNATIV FÄSTIGHETSÅTGÄRDER
- Sk10 TÄTA OIKEN ELLER TÄTNING UNDER RÖRGRÄV
- Sk11

+YY.Y m PLUSHÖJD PÅ ÖVERKANT BULLERSKYDDSSKÄRM  
Sk1-Sk8 & Sk10 FÖRTYDLIGAS I BILAGA TILL PLANKARTOR

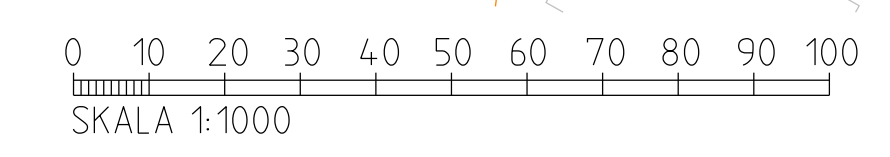
#### BEFINTLIGT

- BYGGNAD
- VÄGBANEKANT
- HÖJKURVA MED ANGVEN HÖJD
- VÄGRÄCKE
- STÄNGSEL
- STAKET
- TRAKTGRÄNS
- FASTIGHETS/KVARTERSGRÄNS
- FASTIGHETSBETECKNING
- LEDNINGSRÄTT
- SERVITUT
- TRAFIKVERKETS FASTIGHET SOM BIBEHÅLLS SOM JÄRNVÄGSMÄRK MED ÄGANDERÄTT



FASTIGHETSREDOVISNING UPPDATERAD: 2021-11-19

JÄRNVÄGSPLAN			
LEVERANTÖR <b>AFRY</b>	AVDELNING AFRY UPPDRAGSNUMMER 79239901	LEVERANS/ÄNDRINGS-FM KONSTRUKTIONSPER	TEKNIKOMRÅDE TEKNIKÖVERGRIPANDE GRÄNSNINGSTATUS / SYFTE
<b>TRAFIKVERKET</b>	<b>KUBIKENBORG-SUNDSVALL</b> SUNDSVALLS KOMMUN, VÄSTERNORRLANDS LÄN		HANDLINGSTYP FASTSTÄLLESEHANDLING ANLÄGGNINGSTYP
SKAPAD AV L. JOHANSSON GRANSKAD AV M. NYBERG FÖRKÄRD AV P.T.	PLANKARTA PLANRITNING SKALA 1:1000	DATUM 2024-01-18	FÖRVALTNING RITNINGSPER FÖRVALTNING
REF: 156842-11-PO-344_35-1001.dgn A.1 156842-11-XO-1001.dgn _18 156842-11-XO-1002.dgn A.2 156842-11-PO-344_35-1002.dgn	ALOKATIONSMETER 345-000 - 345-500	BANGEL 234	BLAD 001 002



Den här ritningen är Tekniskens ansvar. Allt obehörigt beaktas av ritningen ansvarigt lag. TRAFIKVERKET

Delar av kartmaterial  
© Lantmäteriet, Geodatavermaker