

KOORDINATSYSTEM
SWEREF99 17 15
RH2000

TECKENFÖRKLARING

NY ANLÄGGNING

- NY JÄRNVÄG, SPÅRMITT, MED LÅNGMÄTNINGSSTRECK OCH HÖJDSÄTTNING
- JUSTERING GC & VÄG
- PERSONSKYDDSTÄNGSEL
- TEKNIKBYGGNADER
- NY JÄRNVÄGSBRÖ

MARKANSPRÅK

- GRÄNS FÖR JÄRNVÄGSMARK
- AVGRÄNSNING MELLAN OLIKA TYPER AV MARKANSPRÅK

NY JÄRNVÄGSMARK

- J MED ÄGANDERÄTT
- J.Vi FÖR JÄRNVÄGSBRÖ OCH VÄGOMRÅDE MED INSKRÄNKT VÄGRÄTT

NY JÄRNVÄGSMARK MED SERVITUTSRÄTT

- Js1 FÖR UNDERHÅLL STÄNGSEL ALT. UNDERHÅLL BULLERSKYDD
- Js2 FÖR FÖRANKRINGSSTAG SPÖNT
- Js3 FÖR JORDSPIKAR DELVIS UNDER BYGGNADER
- Js4 FÖR DAGVATTENLEDNING
- Js5.Vi FÖR JÄRNVÄGSBRÖ OCH VÄGOMRÅDE MED INSKRÄNKT VÄGRÄTT
- Js6.Vi FÖR DAGVATTENLEDNING OCH VÄGOMRÅDE MED INSKRÄNKT VÄGRÄTT
- Js7 FÖR ANLÄGGANDE AV STÖDMUR

DEN TID SOM MARKEN TAS I ANSPRÅK FÖR TILLFÄLLIG NYTTJÄNDERÄTT UPPGÅR TILL 60 MÅNADER FRÅN ATT MARKEN TAGITS I ANSPRÅK, OCK LÄNGST TILL OCH MED 3 MÅNADER EFTER GODKÄND SLUTBESIKTNING.

- T1 FÖR ETABLERING OCH MATERIALUPPLAG
- T2 FÖR SCHAKT OCH FYLLMASSOR
- T3 FÖR BYGGTRAFIK
- T4 FÖR ANLÄGGNINGARBETEN

VERKSAMHETER/ÅTGÄRDER SOM UNDTAS FRÅN FÖRBUD ENLIGT MILJÖBALKEN

FÖRBUDEN MOT ÅTGÄRDER INOM STRANDSKYDDSMRÅDE (7:15 MB) GÄLLER INTE VID BYGGANDE AV ALLMÄN VÄG/JÄRNVÄG.

SKYDDIGHETEN ATT GÖRA ANMÄLAN FÖR SAMRÅD ENLIGT 12:6 MB GÄLLER INTE FÖR DE VERKSAMHETER OCH ÅTGÄRDER SOM BEHOVS FÖR ATT BYGGA VÄG/JÄRNVÄG OCH SOM FASTSTÄLLS OCH INGÅR I VÄGOMRÅDE FÖR ALLMÄN VÄG/JÄRNVÄGSMARK ELLER OMRÅDE FÖR TILLFÄLLIG NYTTJÄNDERÄTT.

- BÄCK MED STRANDSKYDDSBESTÄMMELSER
- KULVERTERAD BÄCK MED STRANDSKYDDSBESTÄMMELSER

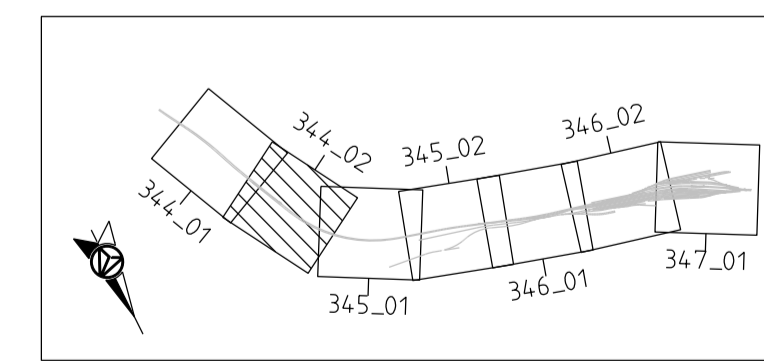
SKYDDÅTGÄRDER OCH FÖRSIKTIGHETSMÅTT

- ● ● ● MARKERING ELLER AVGRÄNSNING AV SKYDDÅTGÄRDER OCH FÖRSIKTIGHETSMÅTT
- Sk1 SPÅRNÄRA BULLERSKYDDSSKÄRM HÖJD +0.73 M ÖVER RÄLSÖVERKANT
- Sk2 BULLERSKYDDSSKÄRM HÖJD +2.20 M ÖVER RÄLSÖVERKANT
- Sk3 BULLERSKYDDSSKÄRM HÖJD 2.5-4.0 M
- Sk4 BULLERSKYDDSVALL MED VALLKRÖN PÅ +19.3 M SAMT BULLERSKYDDSSKÄRM MED HÖJD 2.5 M ÖVER VALLKRÖN
- Sk5 BULLERSKYDDSSKÄRM HÖJD 4.0 M
- Sk6 BULLERSKYDDSSKÄRM HÖJD +2.00 M ÖVER RÄLSÖVERKANT
- Sk7 VIBRATIONSDÄMPANDE ÅTGÄRDER UNDER SPÅR GENOM URGRÄVNING
- Sk8 ERBJUDANDE OM FASTIGHETSÄNÄRA BULLERSKYDDÅTGÄRD
- Sk9 ERBJUDANDE OM FÖRVARV ALTERNATIV FASTIGHETSÄNÄRA ÅTGÄRDER
- Sk10 TÄTA DIKEN ELLER TÄTNING UNDER RÖRGRÄV
- Sk11 TÄTA DIKEN ELLER TÄTNING UNDER RÖRGRÄV
- +YY.Y m PLUSHÖJD PÅ ÖVERKANT BULLERSKYDDSSKÄRM

Sk1-Sk8 & Sk10 FÖRTYDLIGAS I BILAGA TILL PLANKARTOR

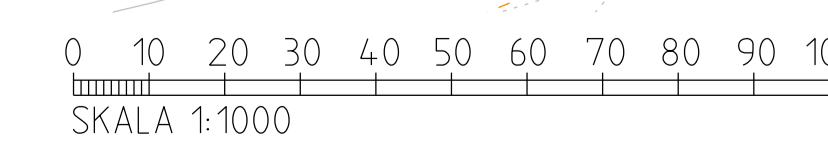
BEFINTLIGT

- BYGGNAD
- VÄGBANEKANT
- HÖJKURVA MED ANGVEN HÖJD
- VÄGRÄCKE
- STÄNGSEL
- STAKET
- TRAKTGRÄNS
- FASTIGHETS/KVARTERSGRÄNS
- FASTIGHETSBETECKNING
- LEDNINGSRÄTT
- SERVITUT
- TRAFIKVERKETS FASTIGHET SOM BIBEHÅLLS SOM JÄRNVÄGSMARK MED ÄGANDERÄTT



FASTIGHETSREDOVISNING UPPDATERAD: 2021-11-19

JÄRNVÄGSPLAN			
LEVERANTÖR AFRY	AVDELNING AFRY UPPDRAGSNUMMER 79239901	LEVERANS/ÄNDRINGS-PM KONSTRUKTIONSNUMMER	TEKNISKT TEKNIKÖVERGRIPANDE GRÄNSNINGSTATUS / SYFTE
TRAFIKVERKET	KUBIKENBORG-SUNDSVALL SUNDSVALLS KOMMUN, VÄSTERNORRLANDS LÄN		HANDLINGSTYP FASTSTÄLLESEHANDLING ANLÄGGNINGSTYP
SKAPAD AV L. JOHANSSON GRANSKAD AV M. NYBERG	PLANKARTA PLANRITNING	SKALA 1:1000	BLANKETTERMETER 344_500 - 345_000 RITNINGSNUMMER PROJEKT 156842-00-160-0344-1002 BLAD 002
REF: 156842-00-160-0001.dgn 156842-00-160-0002.dgn 156842-00-160-0003.dgn 156842-00-160-0004.dgn 156842-00-160-0005.dgn	STATUS 2024-01-18	FÖRVALTNING A1	BLANKETTERMETER 234 234 234 234 234



Dessa ritningar är Trafikverkets ägande. Allt obehörigt kopierande av ritningen beivras enligt lag. TRAFIKVERKET

Delar av kartmaterialiet © Lantmäteriet, Geodatavärdet