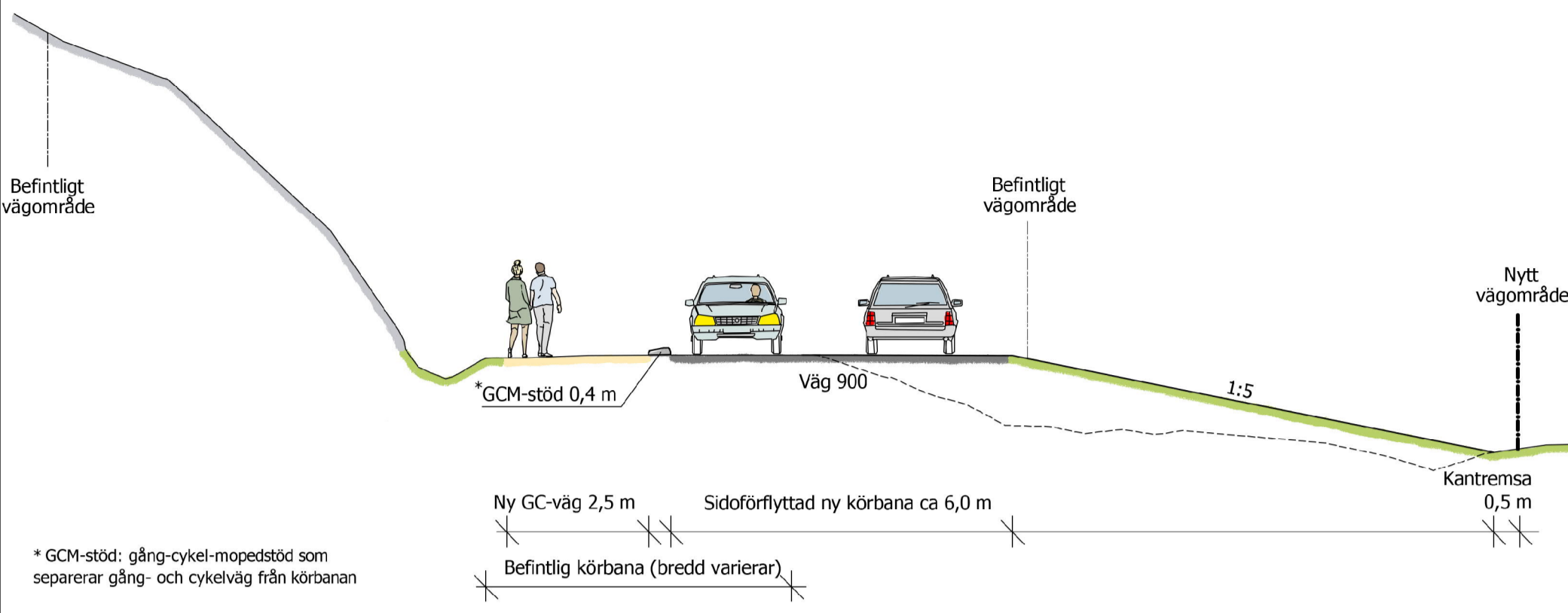
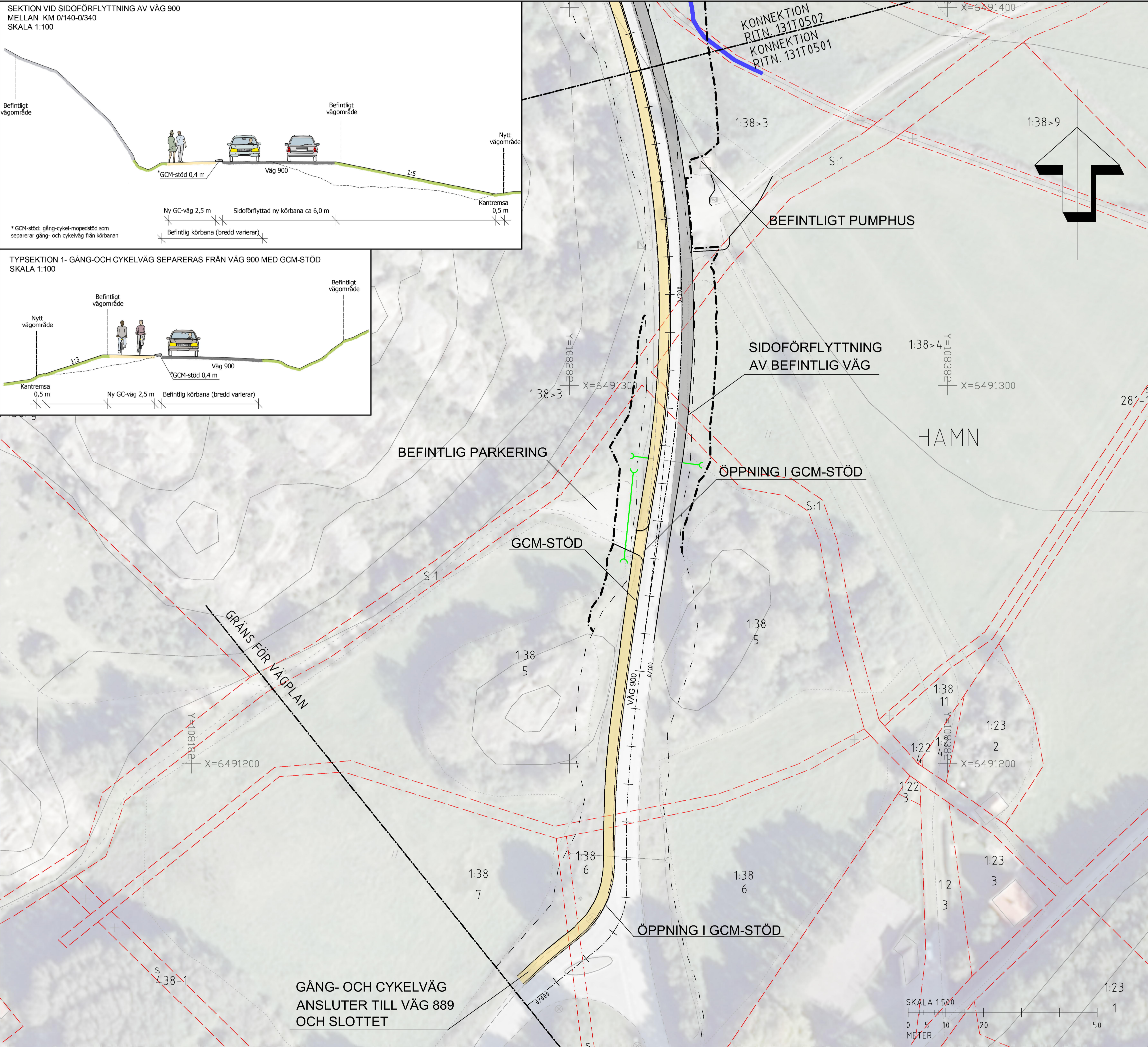
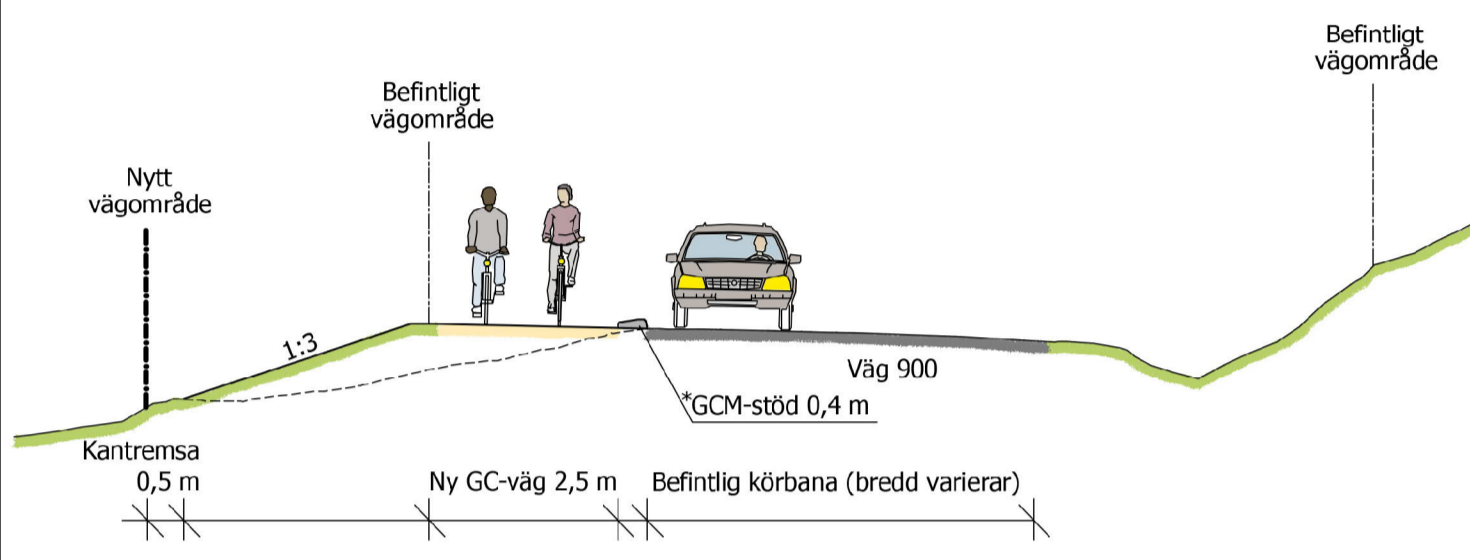


SEKTION VID SIDOFÖRFLYTTNING AV VÄG 900
MELLAN KM 0/140-0/340
SKALA 1:100



TYPSEKTION 1- GÅNG- OCH CYKELVÄG SEPARERAS FRÅN VÄG 900 MED GCM-STÖD
SKALA 1:100



ANVISNINGAR

KOORDINATSYSTEM
SYSTEM I PLAN: SWEREF 99 12 00
SYSTEM I HÖJD: RH 2000

KARTDEKLARATION

KARTUNDERLAG FRÅN LANTMÄTERIETS
FASTIGHETSKARTA KOMPLETTERAD OCH JUSTERAD
EFTER INMÄTNING AV WSP UNDER 2018.

TECKENFÖRKLARING

OMRÅDEN/BETECKNINGAR SOM BERÖRS
AV VÄGPLAN (GENOM FASTSTÄLLELSE)

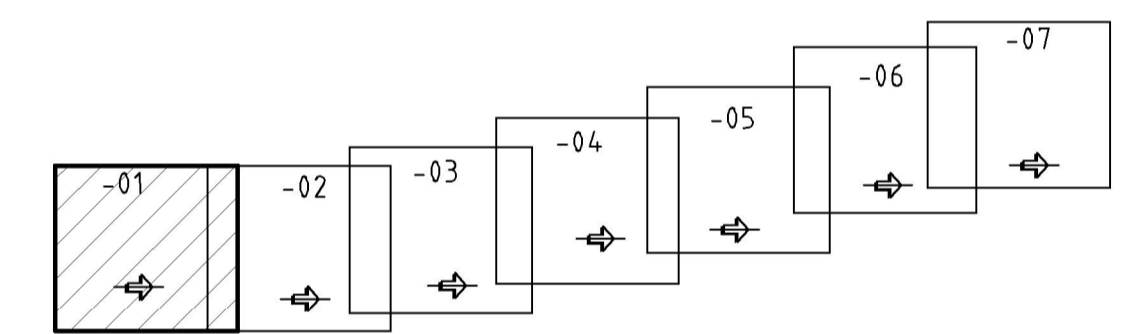
- KONNEKTIONSLINJE
- - - GRÄNS FÖR BEFINTLIGT VÄGOMRÅDE
- - - TRAKTGRÄNS
- - - FASTIGHETSGRÄNS
- - - LEDNINGSRÄTT
- - - LÄNGDMÄTNING

ÖVRIGA OMRÅDEN/BETECKNINGAR (BEFINTLIGA)

- > < < BEFINTLIG TRUMMA MED RIKTNINGSPIEL
- ALTOPP 1:47 TRAKTNAMN/FASTIGHETSBECKENING

ÖVRIGA OMRÅDEN/BETECKNINGAR (FÖRESLAGNA)

- - - GRÄNS FÖR NYTT VÄGOMRÅDE
- - - VÄGRÄCKE
- - - RÄCKE
- - - BELÄGGINGSKANT
- - - GCM-STÖD
- - - STÖDREMSA
- → → NY TRUMMA MED RIKTNINGSPIEL
- ~ BÄCK
- ~ ARTRIKVÄGKANT, ÖSTER OM VÄG 900
- ~ NY GÅNG- OCH CYKELVÄG
- ~ BREDDNING AV VÄG/YTA ASFALTERAS
- ~ SLÄNTER



TYP AV PLAN		VÄGPLAN	
GRANSKNINGSSTATUS / SYFTE			
HANDLINGSTYP			
DATUM	LEVERANS / ÄNDRINGS-PM		
2021-06-18			
OBJEKT			
VÄG 900, DELEN HAMBURGSUND-SLOTTET			
DELOMRÅDE / BANDEL			
1 VP			
ANLÄGGNINGSDDEL			
31 GÅNG- OCH CYKELVÄG			
OBJEKTNUMMER / KM	KONSTRUKTIONNUMMER		
162063			
BESTÄLLARE	LEVERANTÖR		
TRAFIKVERKET	wsp		
SKAPAD AV	UPPDRAGSNUMMER		
L.R/ J.H	10265396		
GODKÄND AV	AVDELNING		
ANDREA F. WALLBERG	5461		
RITNINGSTYP			
ILLUSTRATIONSKARTA			
TEKNIKOMRÅDE / INNEHÅLL			
VÄGUTFORMNING OCH TRAFIK			
BESKRIVNING			
KM 0/000-0/260			
SKALA	FORMAT	FÖRVALTNINGSNUMMER	
1:500	A1		
RITNINGNUMMER	BLAD	NÄSTA BLAD	BET
131T0501			

