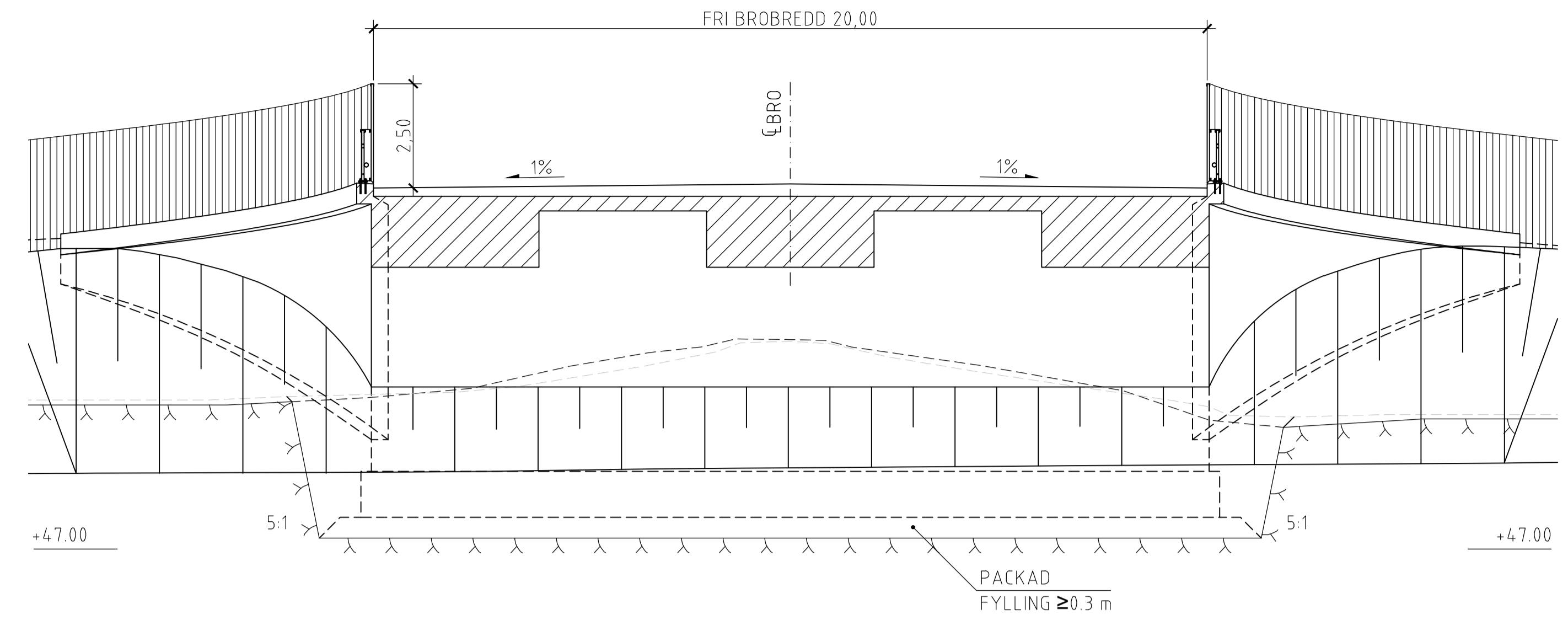
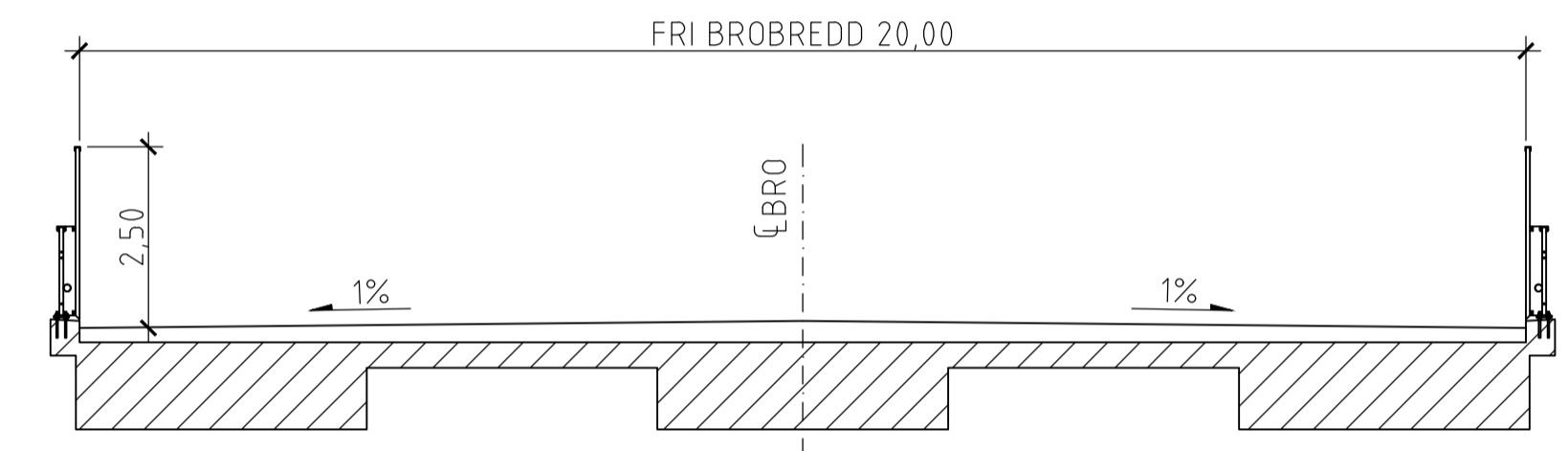
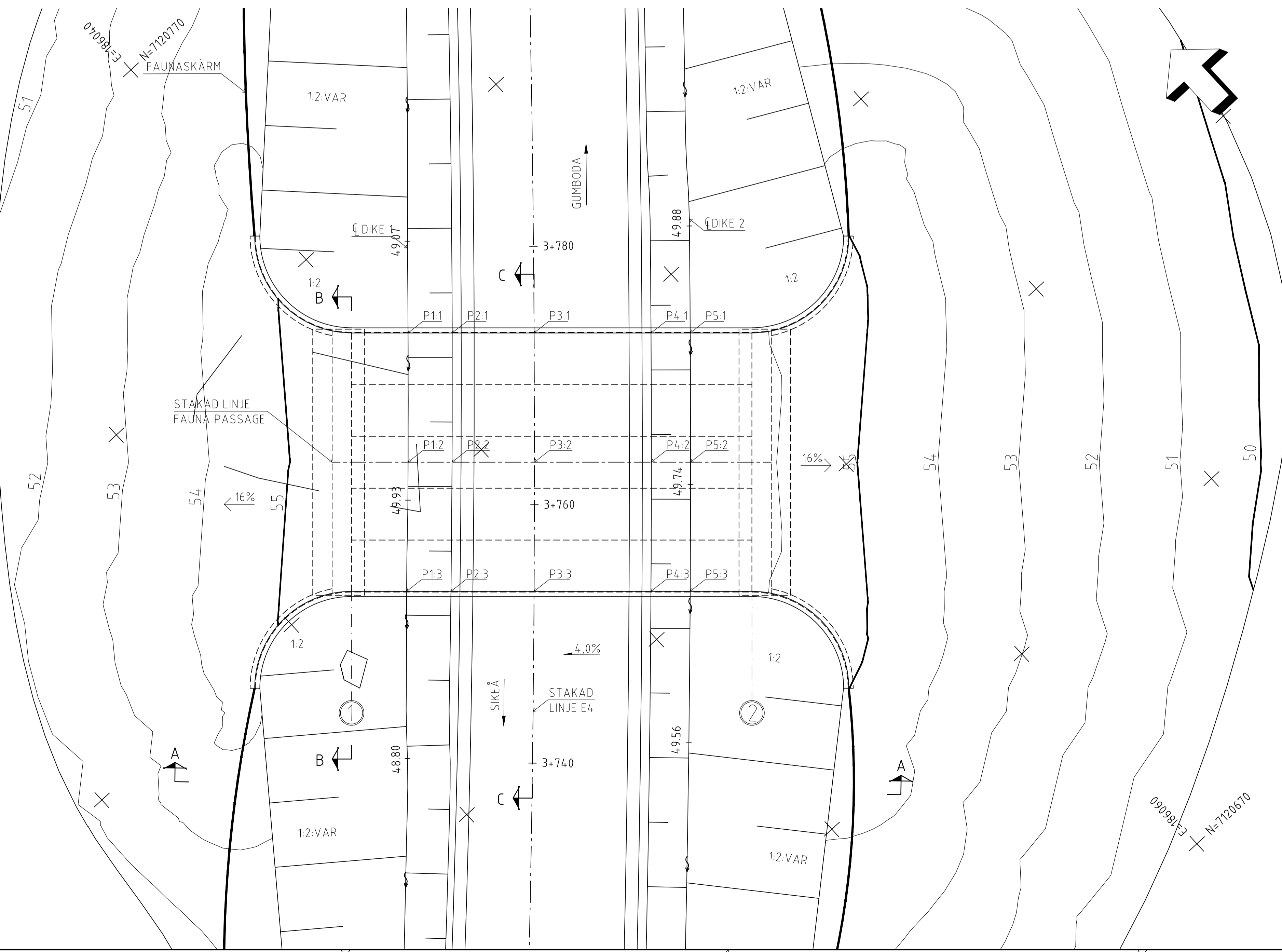


ELEVATION A-A, 1:200  
(x) BÅGLÄNGD R= 7,00 m



SEKTION B-B, 1:100



SEKTION C-C, 1:100

PUNKT	SEKTION	KOORDINATER			ANM.
		X	Y	Z	
P3-1	3773.000	7120733.890	186049.079	50.989	R 1798.50
P3-2	3763.000	7120726.491	186042.352	50.911	R 1798.50
P3-3	3753.000	7120719.163	186035.547	50.824	R 1798.50

PLANDATA  
STAKAD LINJE E4

PUNKT	SEKTION	KOORDINATER			ANM.
		X	Y	Z	
P1-2	5.880	7120733.129	186035.162	48.954	RL
P2-2	9.280	7120730.821	186037.662	50.655	RL
P3-2	15.670	7120726.491	186042.352	50.911	RL
P4-2	24.720	7120720.352	186049.001	51.204	RL
P5-2	27.750	7120718.293	186051.231	49.775	RL

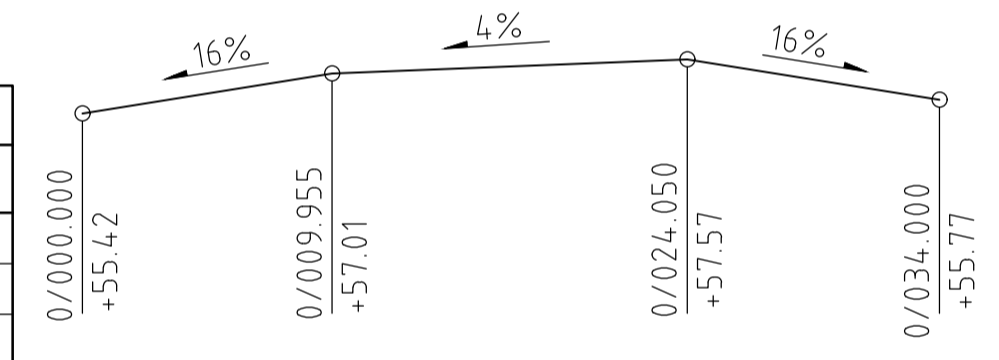
PLANDATA  
STAKAD LINJE FAUNA PASSAGE

PUNKT	KOORDINATER			ANM.
	X	Y	Z	
P1-1	7120740.480	186041.941	49.025	RL
P2-1	7120738.160	186044.454	50.803	RL
P3-1	7120733.890	186049.079	50.989	RL
P4-1	7120727.717	186055.765	51.282	RL
P5-1	7120725.658	186057.995	49.833	RL

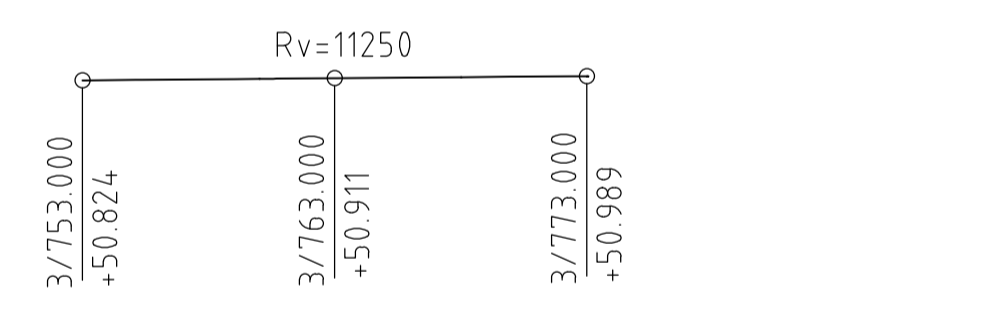
PLANDATA  
SEKTION 3/773 E4

PUNKT	KOORDINATER			ANM.
	X	Y	Z	
P1-3	7120725.856	186028.297	48.851	RL
P2-3	7120723.530	186030.817	50.634	RL
P3-3	7120719.163	186035.547	50.824	RL
P4-3	7120713.024	186042.196	51.118	RL
P5-3	7120710.965	186044.426	49.668	RL

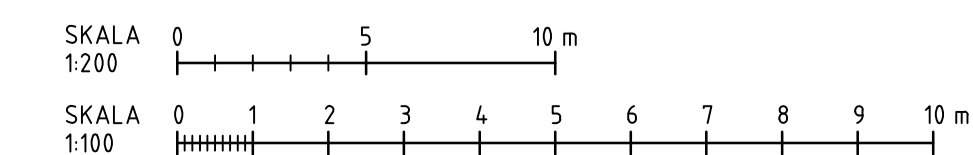
PLANDATA  
SEKTION 3/753 E4



PROFIL FAUNAPASSAGE



PROFIL E4



TYP AV PLAN		<b>VÄGPLAN</b>	
GRANSKNINGSSTATUS/SYFTE		FÖR GRANSKNING	
HANDLINGSTYP		SAMRÅDSHANDLING	
DATUM	2020-03-26	LEVERANS / ÄNDRINGS-FM	
OBJEKT FAUNAPASSAGER STORA DÄGGDJUR E4 VÄSTERBOTTEN			
DELOMRÅDE / RANDEL GRANBERGET			
ANLÄGGNINGSTYP FAUNAPASSAGE 1			
OBJEKTNUMMER / KM	165949	KONSTRUKTIONNUMMER	
BESTÄLLARE	TRAFIKVERKET	LEVERANTÖR	saitec engineering
SKAPAD AV	RODRIGO SAINZ	UPPRAGSNUMMER	P1530
GRANSKAD AV	MARINA MILIN	AVDELNING	
RITNINGSTYP UTFORMNINGPLAN			
TEKNIKOMRÅDE / INNEHÅLL K KONSTRUKTIONER / BYGGNADSVÄRK			
BESKRIVNING FAUNAPASSAGE GRANBERGET KM 3/763 ALTERNATIV 1			
SKALA	1:500	FORMAT	A1
RITNINGNUMMER	1 41 K 20 01	BLAD	NÄSTA BLAD BET