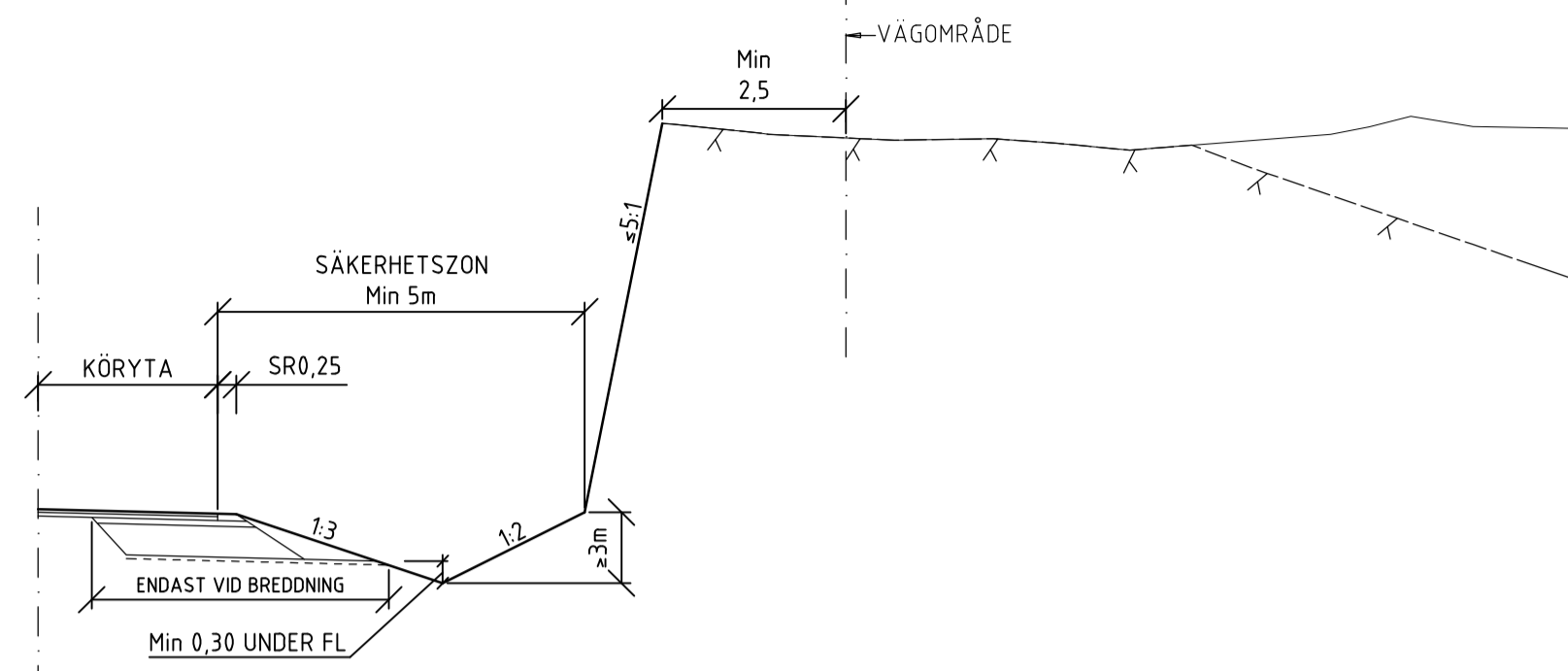
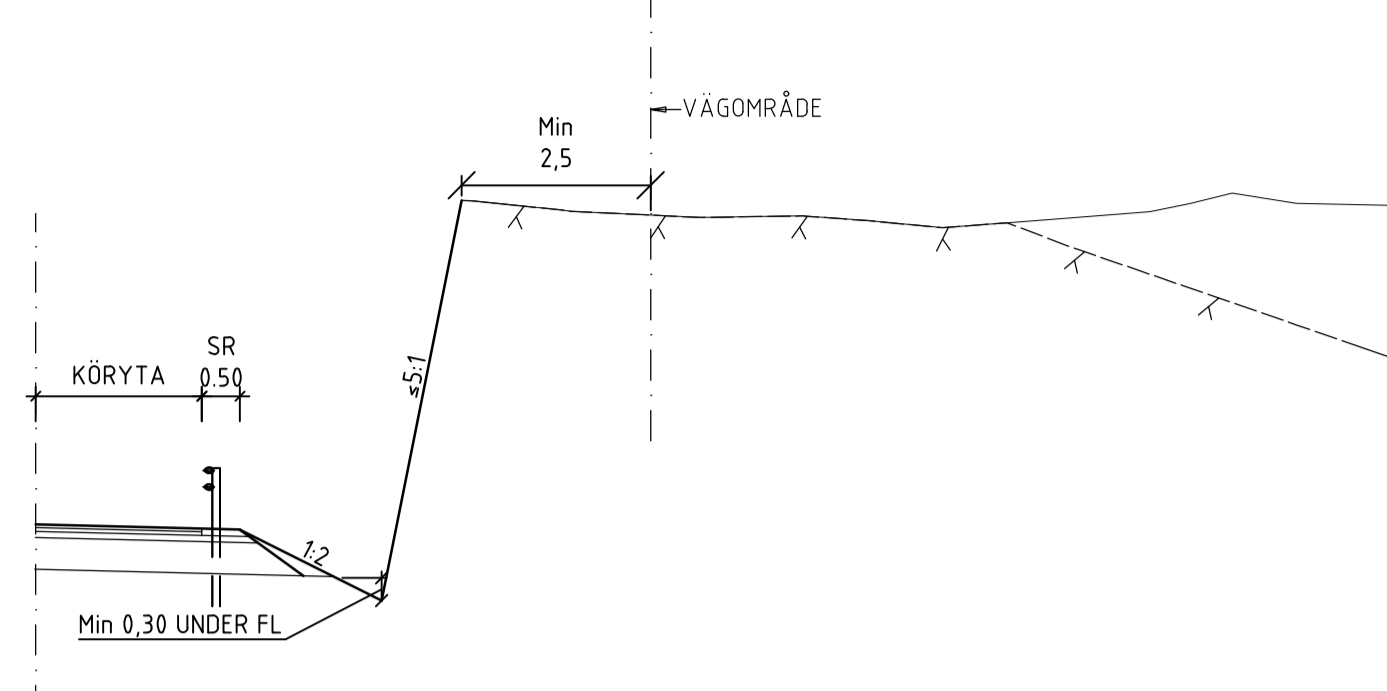


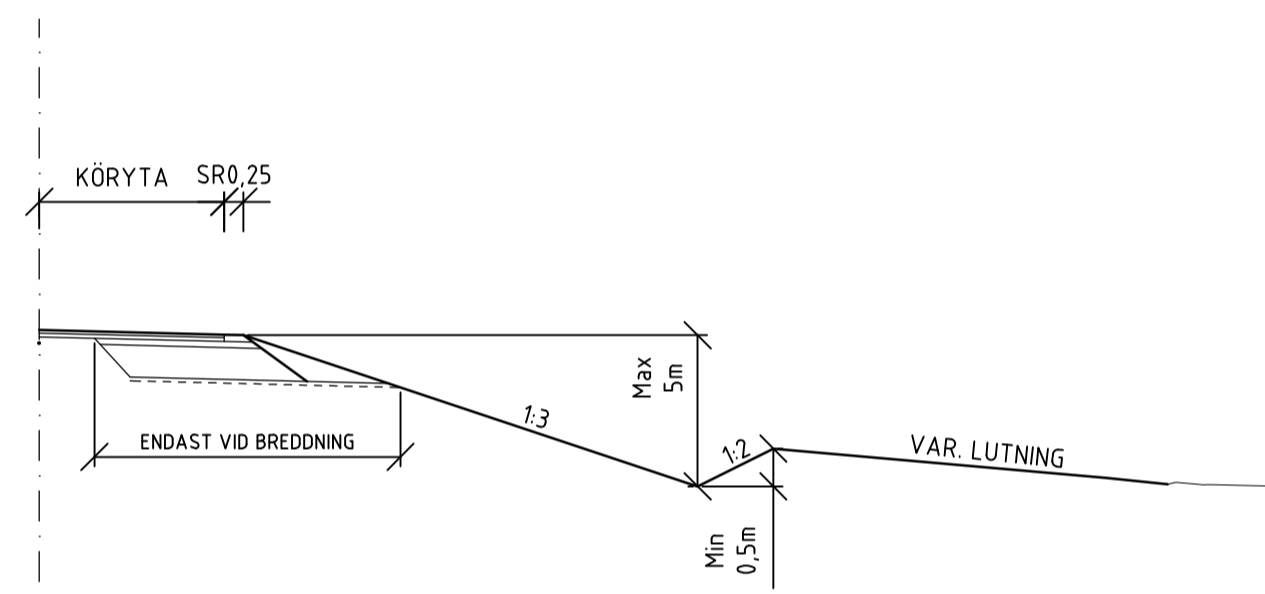
BERGSKÄRNING UTAN RÄCKE



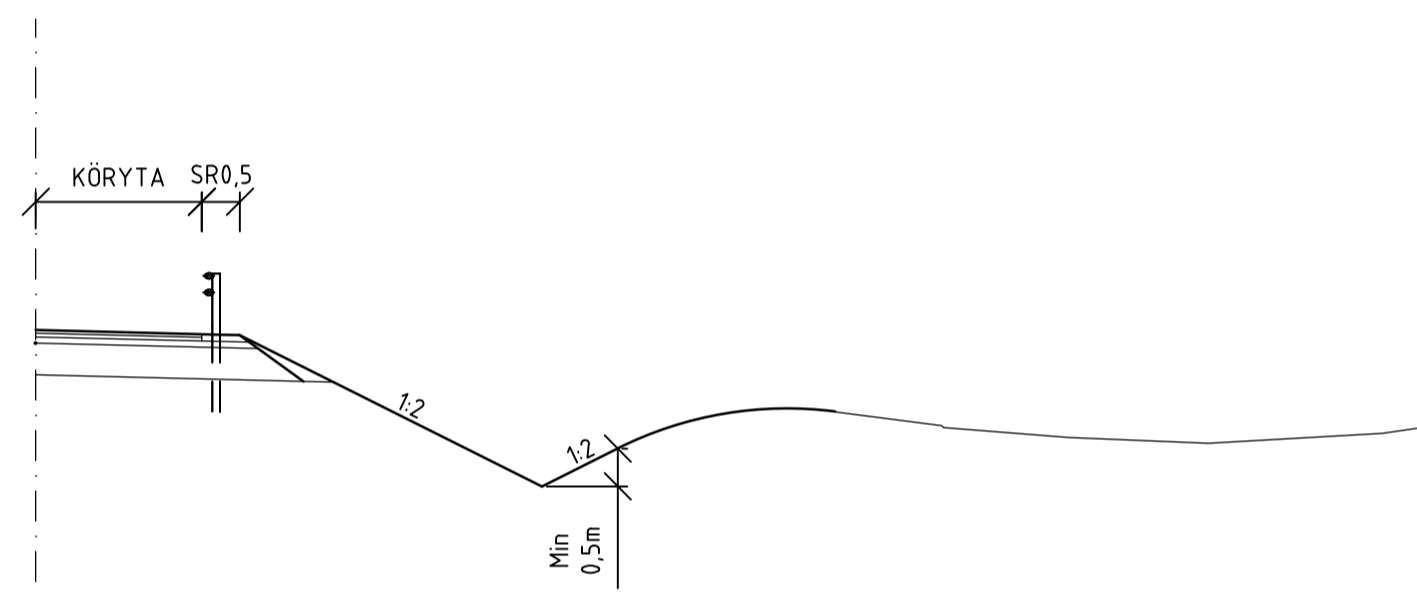
BERGSKÄRNING MED RÄCKE



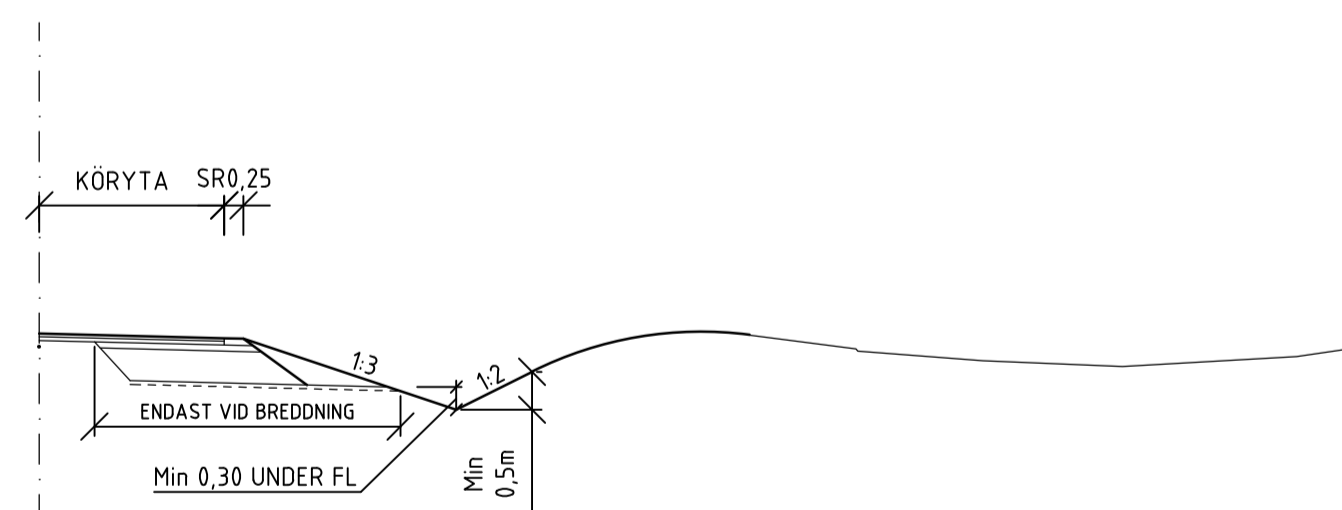
BANK UTAN RÄCKE



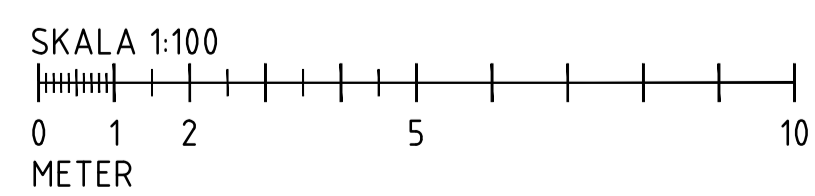
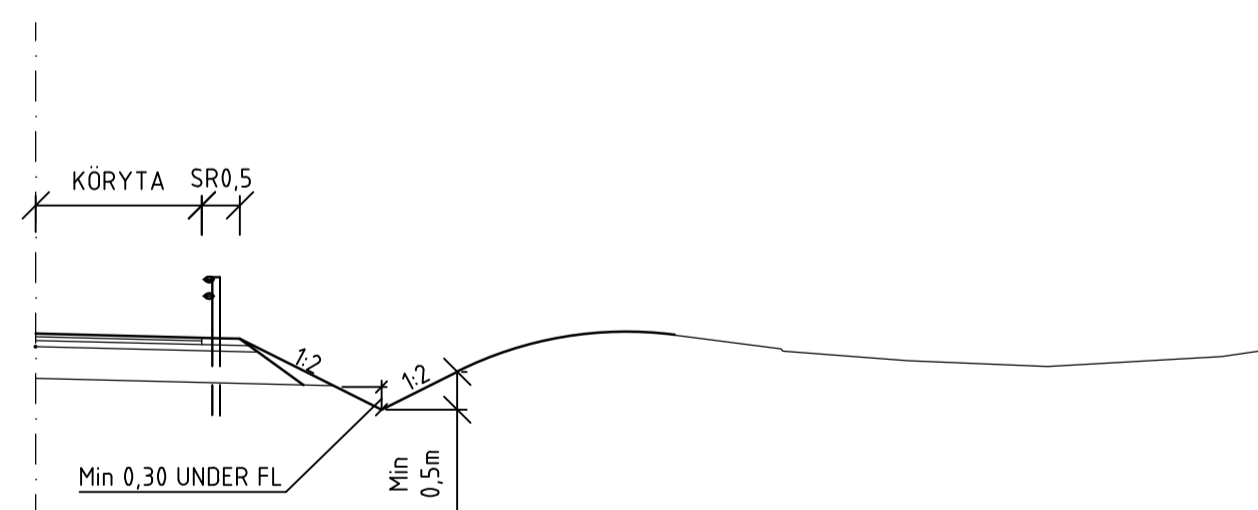
BANK MED RÄCKE



SKÄRNING UTAN RÄCKE



SKÄRNING MED RÄCKE



TYP AV PLAN		VÄGPLAN	
GRANSKNINGSSTATUS / SYFTE			
HANDLINGSTYP		SAMRÅDSHANDLING	
DATUM	2018-06-07	LEVERANS / ÄNDRINGS-PM	
OBJEKT			
VÄG 222			
MÖLNVIK-ÅLSTÄKET			
DELOMRÅDE / BANDEL			
1 MÖLNVIK-ÅLSTÄKET			
ANLÄGGNINGSDEL			
01 VÄG 222 MÖLNVIK-ÅLSTÄKET			
OBJEKTNUMMER / KM	107266	KONSTRUKTIONNUMMER	
BESTÄLLARE	TRAFIKVERKET	LEVERANTÖR	ÅF INFRASTRUCTURE
SKAPAD AV	E. S. PERSSON	UPPDRAGSNUMMER	707694
GODKÄND AV	L. ÅHLÉN	AVDELNING	VÄSTERÅS
RITNINGSTYP			
TYPSEKTION			
TEKNIKOMRÅDE / INNEHÅLL			
T. VÄGUTFORMNING OCH TRAFIK			
BESKRIVNING			
VÄG 222			
DETALJER SIDOOMRÅDEN			
SKALA	1:100	FORMAT	A1
RITNINGNUMMER	101T0405	BLAD	NÄSTA BLAD BET