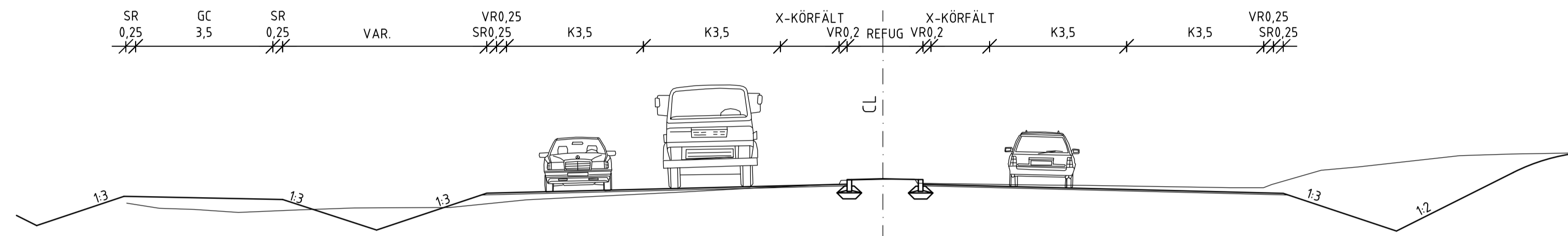


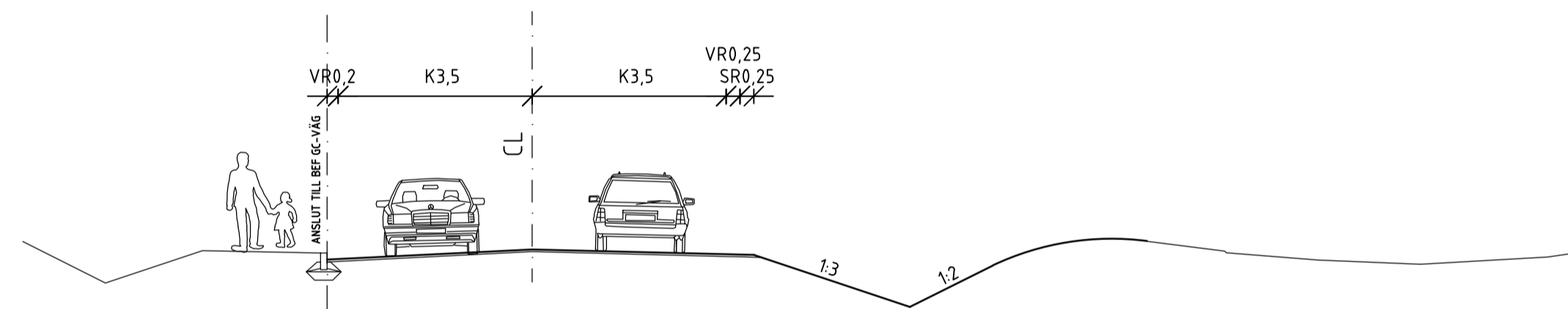
SKÄRGÅRDSVÄGEN

SEKTION 0/000 - 0/122



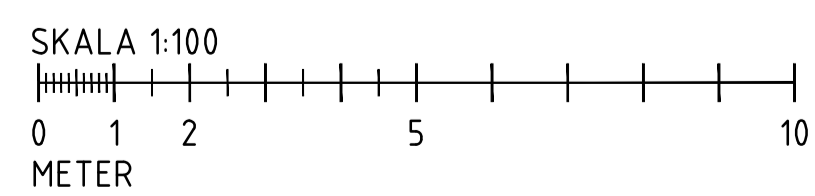
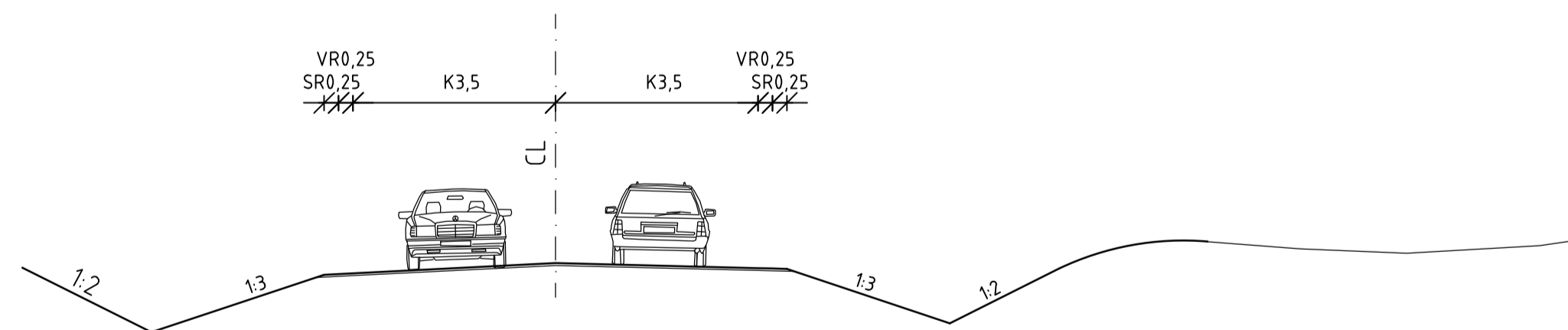
ÄLGSTIGEN

SEKTION 0/000-0/090



KORPHOLMSVÄGEN

SEKTION 0/000-0/118



TYP AV PLAN		VÄGPLAN	
GRANSKNINGSSTATUS / SYFTE			
HANDLINGSTYP			
DATUM		LEVERANS / ÄNDRINGS-PM	
2018-06-07			
OBJEKT			
VÄG 222			
MÖLNVIK-ÅLSTÄKET			
DELOMRÅDE / BANDEL			
1 MÖLNVIK-ÅLSTÄKET			
ANLÄGGNINGDEL			
01 VÄG 222 MÖLNVIK-ÅLSTÄKET			
OBJEKTNUMMER / KM	KONSTRUKTIONNUMMER		
107266			
BESTÄLLARE	LEVERANTÖR		
TRAFIKVERKET	ÅF INFRASTRUCTURE		
SKAPAD AV	UPPDRAGSNUMMER		
E. S. PERSSON	707694		
GODKÄND AV	AVDELNING		
L. ÅHLÉN	VÄSTERÅS		
RITNINGSTYP			
TYPSEKTION			
TEKNIKOMRÅDE / INNEHÅLL			
T. VÄGUTFORMNING OCH TRAFIK			
BESKRIVNING			
ANSLUTNINGSVÄGAR			
SKÄRGÅRDSVÄGEN, ÄLGSTIGEN			
KORPHOLMSVÄGEN			
SKALA	FORMAT	FÖRVALTNINGSNUMMER	
1:100	A1		
RITNINGNUMMER	BLAD	NÄSTA BLAD	BET
101T0403			