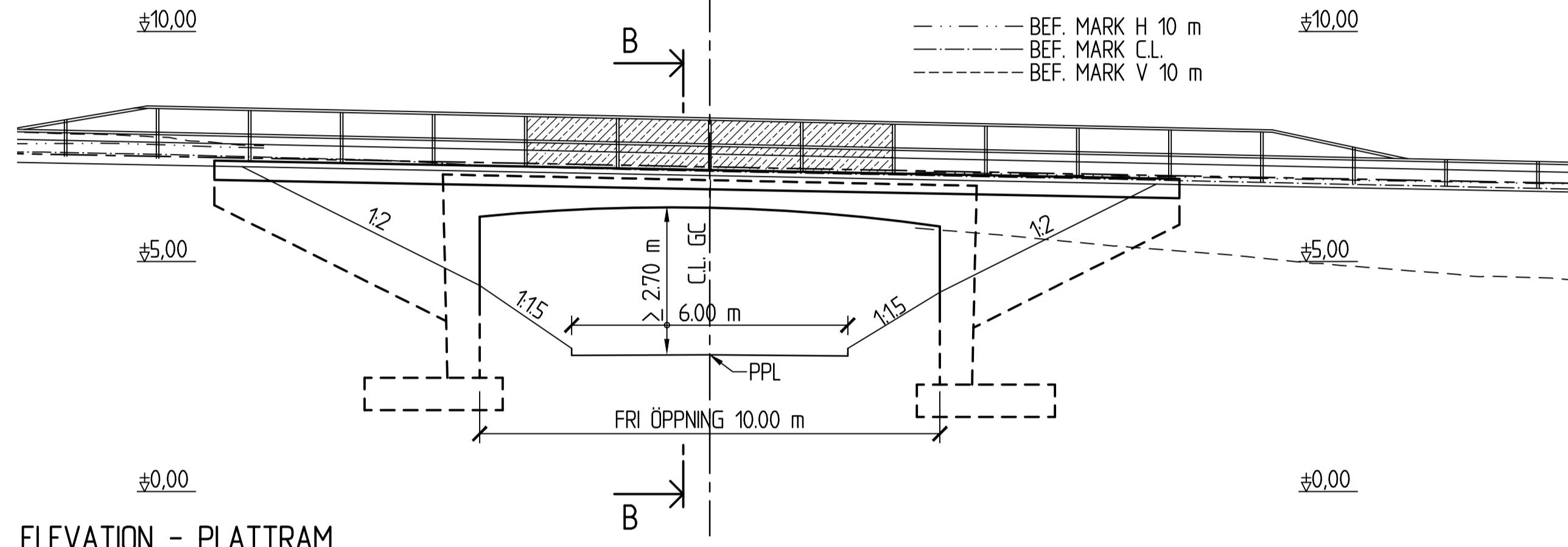
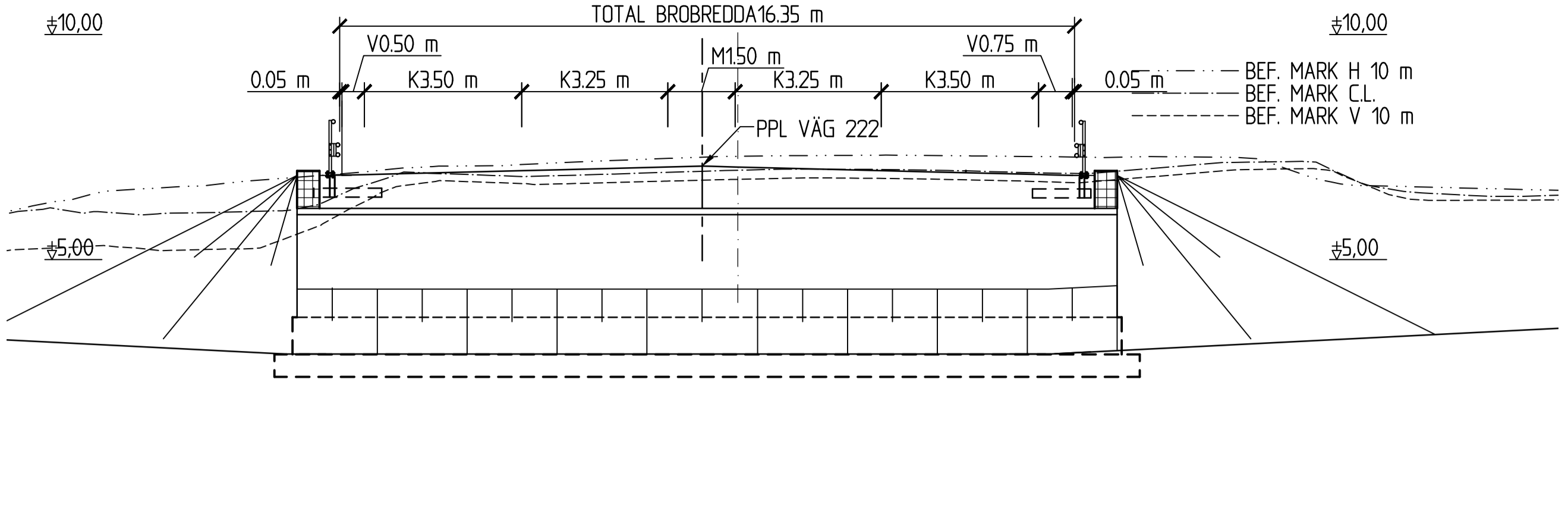


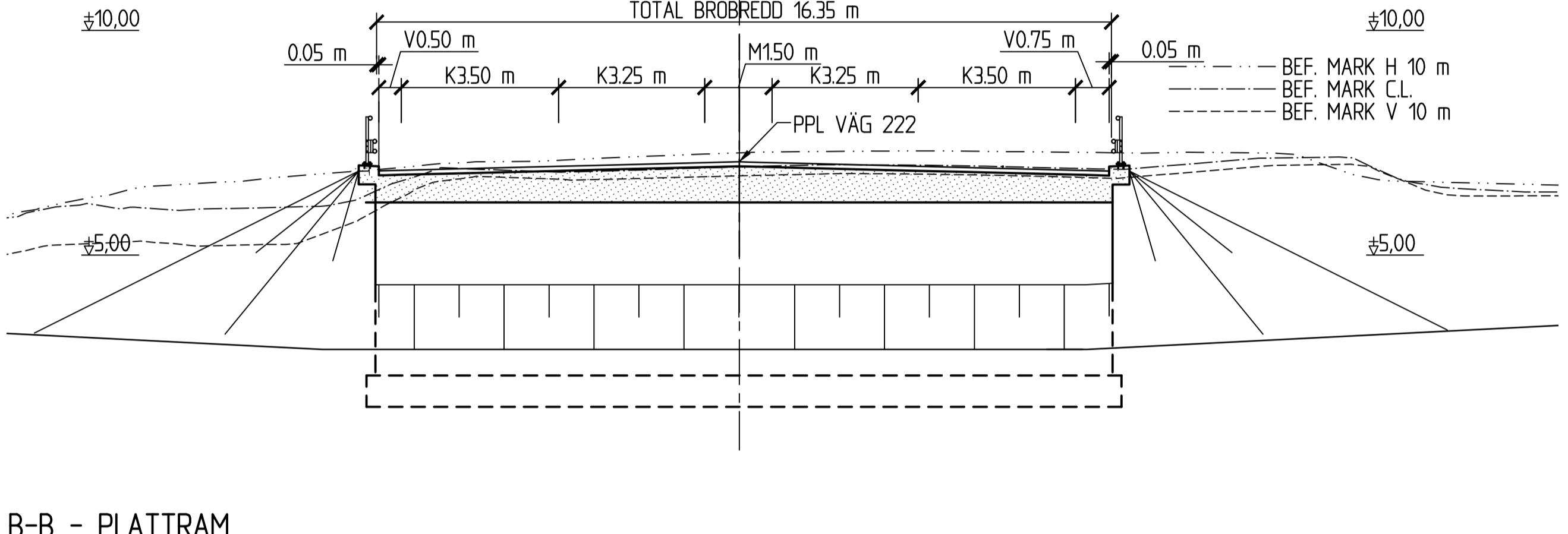
ELEVATION - VALVBÅGE
1:100



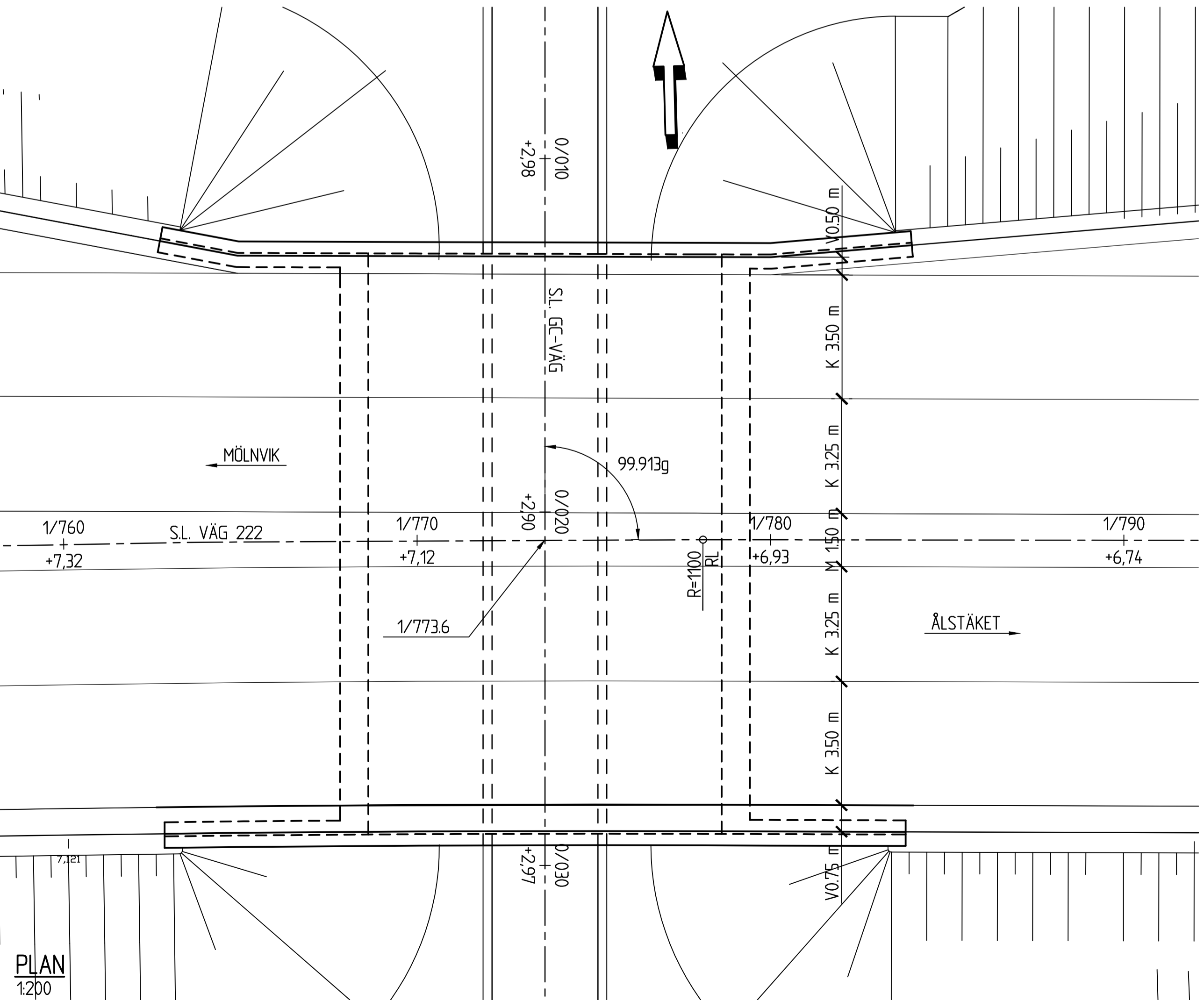
ELEVATION - PLATTRAM
1:100



B-B VALVBÅGE
1:100



B-B - PLATTRAM
1:100



PLAN
1:200

| | | | |
|--|----------------------------|------------------------|-----|
| TYP AV PLAN | | VÄGPLAN | |
| GRANSKNINGSSTATUS / SYFTE | | | |
| HANDLINGSTYP SAMRÅDSHANDLING | | | |
| DATUM 2018-06-07 | | LEVERANS / ÄNDRINGS-PM | |
| OBJEKT VÄG 222 MÖLNVIK ÅLSTÄKET | | | |
| DELOMRÅDE / BANDEL 01 MÖLNVIK-ÅLSTÄKET | | | |
| ANLÄGGNINGSDDEL 01 VÄG 222 MÖLNVIK-ÅLSTÄKET | | | |
| OBJEKTNUMMER / KM 107266 | KONSTRUKTIONNUMMER 100- | | |
| BESTÄLLARE | LEVERANTÖR | | |
| | | | |
| SKAPAD AV M. BERGLIN | UPPDRAGSNUMMER 707694 | | |
| GODKÄND AV L. ÄHLEN | AVDELNING BRO BLGE | | |
| RITNINGSTYP FÖRSLAGSSKISS | | | |
| TEKNIKOMRÅDE / INNEHÅLL K. BYGGNADSVÄRK | | | |
| BESKRIVNING BRO ÖVER GC-VÄG V ÅLSTÄKET | | | |
| SKALA 1:200 | FORMAT A1 | FÖRVALTNINGSNUMMER | |
| RITNINGSDATUM 101K2002 | BLAD | NÄSTA BLAD | BET |

