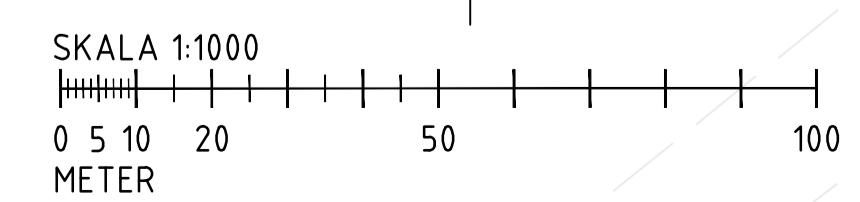
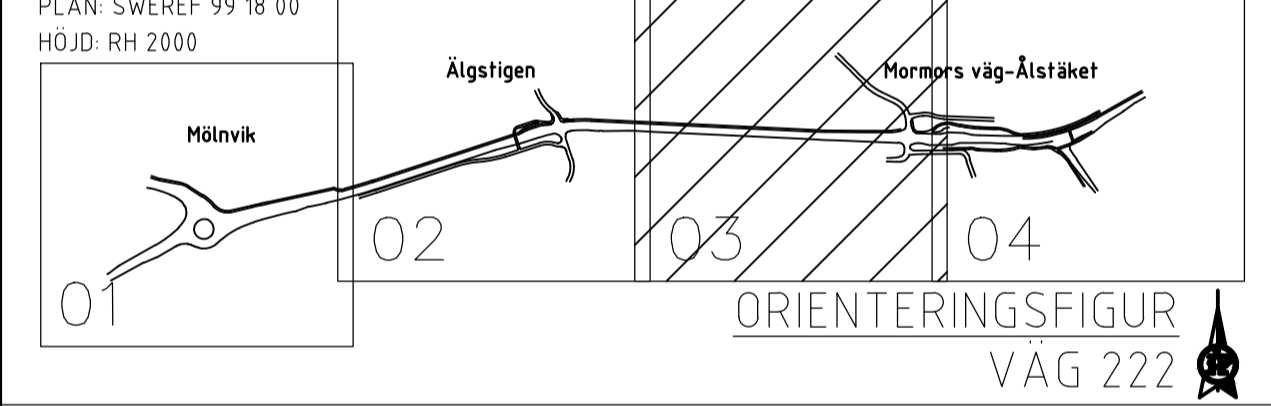


- TECKENFÖRKLARING**
- VÄGOMRÅDE
 - GRÄSBEKLÄTT DIKE
 - KROSSDIKE
 - FLÖDESRIKTNING DIKE
 - AVRINNINGSPIL
 - FÖRDRÖJNINGSYTOR
 - YTA FÖR DAMM
 - DRÄNERINGSLEDNING
 - DAGVATTENLEDNING
 - NEDSTIGNINGSBRUNN DAGVATTEN
 - DRÄNERINGSBRUNN
 - TILLSYNSBRUNN DAGVATTEN
 - INLOPP / UTLOPP
 - TRUMMA
 - KUPOLBRUNN
 - MAGASIN FÖR DAGVATTEN
 - DAGVATTENBRUNN

DIKEN FÖRLÄGGS MED LÄGSTA LUTNING 5 PROMILLE
 BEFINTLIGT DAGVATTENSYSTEM ÄR UNDER UTREDNING AVVIKELSER
 FRÅN DENNA PRINCIPSSKISS KAN FÖREKOMMA
 ILLUSTRATIONSSKISS AVVIKELSER KAN FÖREKOMMA

KOORDINATSYSTEM
 PLAN: SWEREF 99 18 00
 HÖJD: RH 2000



TYP AV PLAN		VÄGPLAN	
GRANSKNINGSSTATUS / SYFTE			
HANDLINGSTYP		SAMRÅDSHANDLING	
DATUM	2018-06-07	LEVERANS / ÄNDRINGS-PM	
VÄG 222			
MÖLNVIK-ÅLSTÄKET			
DELOMRÅDE / BANDEL			
1 MÖLNVIK-ÅLSTÄKET			
ANLÄGGNINGSDIAGRAM			
01 VÄG 222 MÖLNVIK-ÅLSTÄKET			
OBJEKTNUMMER / KM	107266	KONSTRUKTIONNUMMER	
BESTÄLLARE	TRAFIKVERKET	LEVERANTÖR	ÅF INFRASTRUCTURE
SKAPAD AV	F. ÖHOLM	UPPDRAGSNUMMER	707694
GODKÄND AV	L. ÅHLÉN	AVDELNING	VÄSTERÅS
RITNINGSTYP			
PLAN			
TEKNIKOMRÅDE / INNEHÅLL			
W. VATTEN OCH AVLOPP			
BESKRIVNING			
AVVATTNINGSSKISS			
KM 1/000 - 1/500			
SKALA	1:1000	FORMAT	A1
RITNINGSNUMMER	101T0203	BLAD	03
		NÄSTA BLAD	04
		BET	