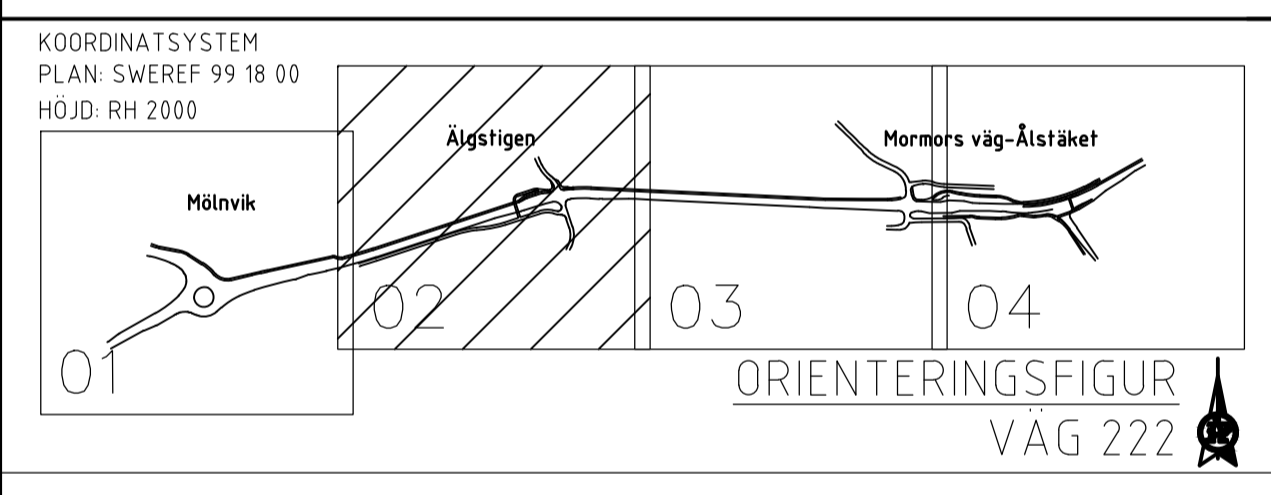


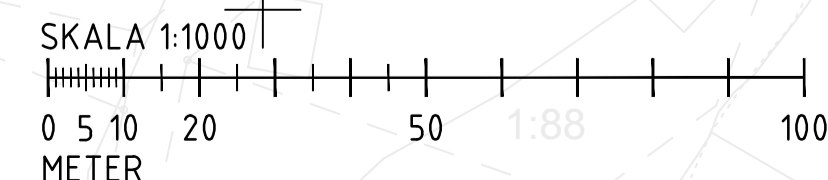
**TECKENFÖRKLARING**

	VÄGOMRÅDE
	GRÄSBEKLÄTT DIKE
	KROSSDIKE
	FLÖDESRIKTNING DIKE
	AVRINNINGSPIL
	FÖRDRÖJNINGSYTOR
	YTA FÖR DAMM
	DRÄNERINGSLEDNING
	DAGVATTENLEDNING
	NEDSTIGNINGSBRUNN DAGVATTEN
	DRÄNERINGSBRUNN
	TILLSYNSBRUNN DAGVATTEN
	INLOPP/ UTLOPP
	TRUMMA
	KUPOLBRUNN
	MAGASIN FÖR DAGVATTEN
	DAGVATTENBRUNN

DIKEN FÖRLÄGGS MED LÄGSTA LUTNING 5 PROMILLE  
 BEFINTLIGT DAGVATTENSYSYSTEM ÄR UNDER UTREDNING AVVIKELSER  
 FRÅN DENNA PRINCIPSSKISS KAN FÖREKOMMA  
 ILLUSTRATIONSSKISS AVVIKELSER KAN FÖREKOMMA



TYP AV PLAN		<b>VÄGPLAN</b>	
GRANSKNINGSSTATUS / SYFTE			
HANDLINGSTYP		<b>SAMRÅDSHANDLING</b>	
DATUM	2018-06-07	LEVERANS / ÄNDRINGS-PM	
OBJEKT	<b>VÄG 222 MÖLNVIK-ÅLSTÄKET</b>		
DELOMRÅDE / BANDEL	1 MÖLNVIK-ÅLSTÄKET		
ANLÄGGNINGDEL	01 VÄG 222 MÖLNVIK-ÅLSTÄKET		
OBJEKTNUMMER / KM	107266	KONSTRUKTIONSNUMMER	
BESTÄLLARE	TRAFIKVERKET	LEVERANTÖR	ÅF INFRASTRUCTURE
SKAPAD AV	F. ÖHOLM	UPPDRAGSNUMMER	707694
GODKÄND AV	L. ÅHLÉN	AVDELNING	VÄSTERÅS
RITNINGSTYP	PLAN		
TEKNIKOMRÅDE / INNEHÅLL	W. VATTEN OCH AVLOPP		
BESKRIVNING	AVVATTNINGSSKISS KM 0/500 - 1/000		
SKALA	1:1000	FORMAT	A1
RITNINGSNUMMER	101W5102	BLAD	02
		NÄSTA BLAD	03
		BET	



KONNEKTION RITN. - 101T0203

KONNEKTION RITN. - 101T0201

PLO: 2018-06-12 13:46 X:\CENTRAL FILE - UTREDNINGSKEDE FÖR VÄG 222 MÖLNVIK-ÅLSTÄKET -59459-12 RITNINGAR\W\RTDEF\101W5102.DWG ÖHOLM FRIDA