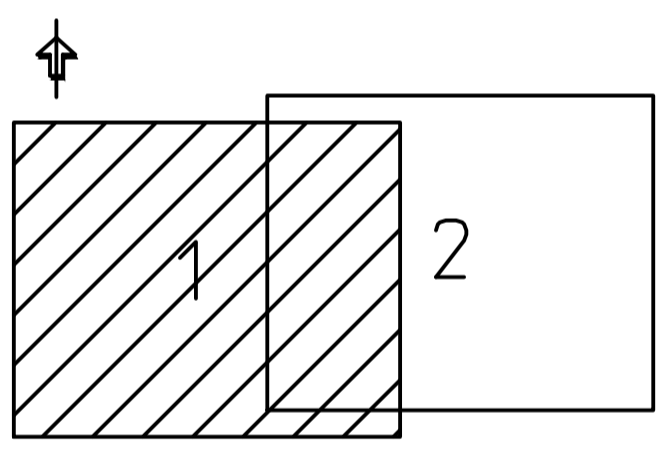
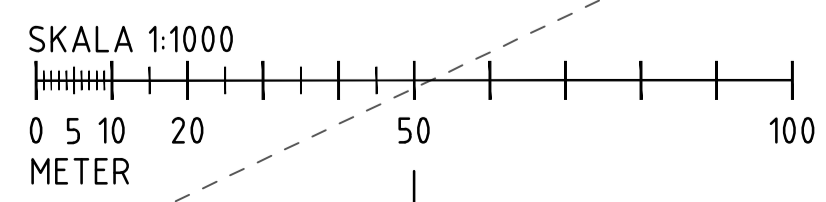


- TECKENFÖRKLARING**
- GRÄNS FÖR VÄGOMRÅDE  
 AVERGÄNSNING MELLAN OLKA TYPER AV MARKANSPRÅK  
 NYTT VÄGOMRÅDE MED VÄGRÄTT  
 V1, V2 NYTT VÄGOMRÅDE MED INSKRÄNKT VÄGRÄTT  
 V1 - NYTT VÄGOMRÅDE MED INSKRÄNKT VÄGRÄTT FÖR FRAMTIDA UNDERVÄLL AV TRUMPA  
 V2 - NYTT VÄGOMRÅDE MED INSKRÄNKT VÄGRÄTT FÖR FRAMTIDA UNDERVÄLL AV GÅNG- OCH CYKELVÄG MED INSKRÄNKT DRIFT SAMT STÄNGSEL OCH GRIND  
 T1, T2 TILFÄLLE NYTTJÄNDERÄTT  
 T1 - TILFÄLLES NYTTJÄNDERÄTT/OMRÅDE SOM AVSER RIVNING AV BEFINTLIG STATLIG VÄGANORDNING, STÄNGSEL, PORTAL OCH GRIND. GÄLLER FRÅN BYGGESTART TILL 2 MÅNADER EFTER GODKÄND SLUTBESKUTNING.  
 T2 - TILFÄLLES NYTTJÄNDERÄTT/OMRÅDE FÖR ETABLERING, UPPSTÄLLNING AV MASKINER OCH UPLÄG. GÄLLER FRÅN BYGGESTART TILL 2 MÅNADER EFTER GODKÄND SLUTBESKUTNING.
- VERKSAMHETER/ÅTGÄRDER SOM UNDANTAS FRÅN FÖRBUD ENLIGT MB  
 M1 - FÖRBUDEN I 7:11 (Generellt biotopskydd) 2ST. MB GÄLLER INTE I BYGGANDE AV ALLMÄN VÄG  
 M2 - FÖRBUDEN I 7:15 (Strandskydd) MB GÄLLER INTE I BYGGANDE AV ALLMÄN VÄG  
 M3 - SKYLDIGHET ATT GÖRA ANMÄLAN FÖR SAMRÅD ENLIGT 126 GÄLLER INTE FÖR DE VERKSAMHETER OCH ÅTGÄRDER SOM BEHOVS FÖR ATT BYGGA VÄGEN OCH SOM FASTSTÄLLS OCH INGÅR I VÄGOMRÅDE FÖR ALLMÄN VÄG ELLER OMRÅDE FÖR TILFÄLLES NYTTJÄNDERÄTT
- ÖVRIGA BETECKNINGAR PÅ PLANKARTAN  
 BELYSNING FÖRESLÅS UPPRÄTTAS I KORSHINGEN MELLAN VÄG TILL NY CIRCULATIONSPÅLS OCH VÄG 575:1 SAMT I CIRCULATIONSPÅLSEN I ÖRPPEN  
 FASTSTÄLLS SOM STATLIG VÄGANORDNING  
 NY GÅNG- OCH CYKELVÄG MED INSKRÄNKT DRIFT  
 LÄNGDHÄTTNING MED HÖLDSÄTTNING  
 ROSVIK TRAKTGRÄNS  
 TRAKTMÄNN  
 FASTIGHETSGRÄNS  
 FASTIGHETSBEDECKNING  
 VÄGKANT  
 MITTRÄCKE  
 NYTT MITTRÄCKE  
 NYTT VILTSTÄNGSEL  
 NYTT VILTSTÄNGSEL MED GRIND  
 GRIND MED PORTAL I VILTSTÄNGSEL  
 RÄTTIGHET  
 NY VÄGPORT



TYP AV PLAN		<b>VÄGPLAN</b>	
GRANSKNINGSSTATUS / SYFTE		<b>FÖR GRANSKNING</b>	
HANDLINGSTYP		<b>GRANSKNINGSHANDLING</b>	
DATUM	2022-11-28	LEVERANS / ÄNDRINGS-PM	
OBJEKT	<b>E4 TRAFIKPLATS ROSVIK S</b>		
DELOMRÅDE / BANDEL	1 E4 ROSVIK SÖDRA & VÄG 575.1		
ANLÄGGNINGSDEL	12 TPL ROSVIK SÖDRA		
OBJEKTNUMMER / KM	168318	KONSTRUKTIONSNUMMER	
BESTÄLLARE	<b>TRAFIKVERKET</b>	LEVERANTÖR	<b>TYRÉNS</b>
SKAPAD AV	EMIL IHRÉN	UPPDRAGSNUMMER	317554
GODKÄND AV	ANNAKARIN NYGÅRD	AVDELNING	15406
RITNINGSTYP	<b>PLAN</b>		
TEKNIKOMRÅDE / INNEHÅLL	<b>T VÄGUTFORMNING &amp; TRAFIK</b>		
BESKRIVNING	NYA AV- OCH PÅFARTER FÖR PLANSKILD TRAFIKPLATS PLANKARTA		
SKALA	1:1000	FORMAT	A1
RITNINGSNUMMER	1 12 T 02 01	FÖRVALTNINGSNUMMER	
		BLAD	NÄSTA BLAD
			BET



DATUM GRUNDKARTA 2023-01-11