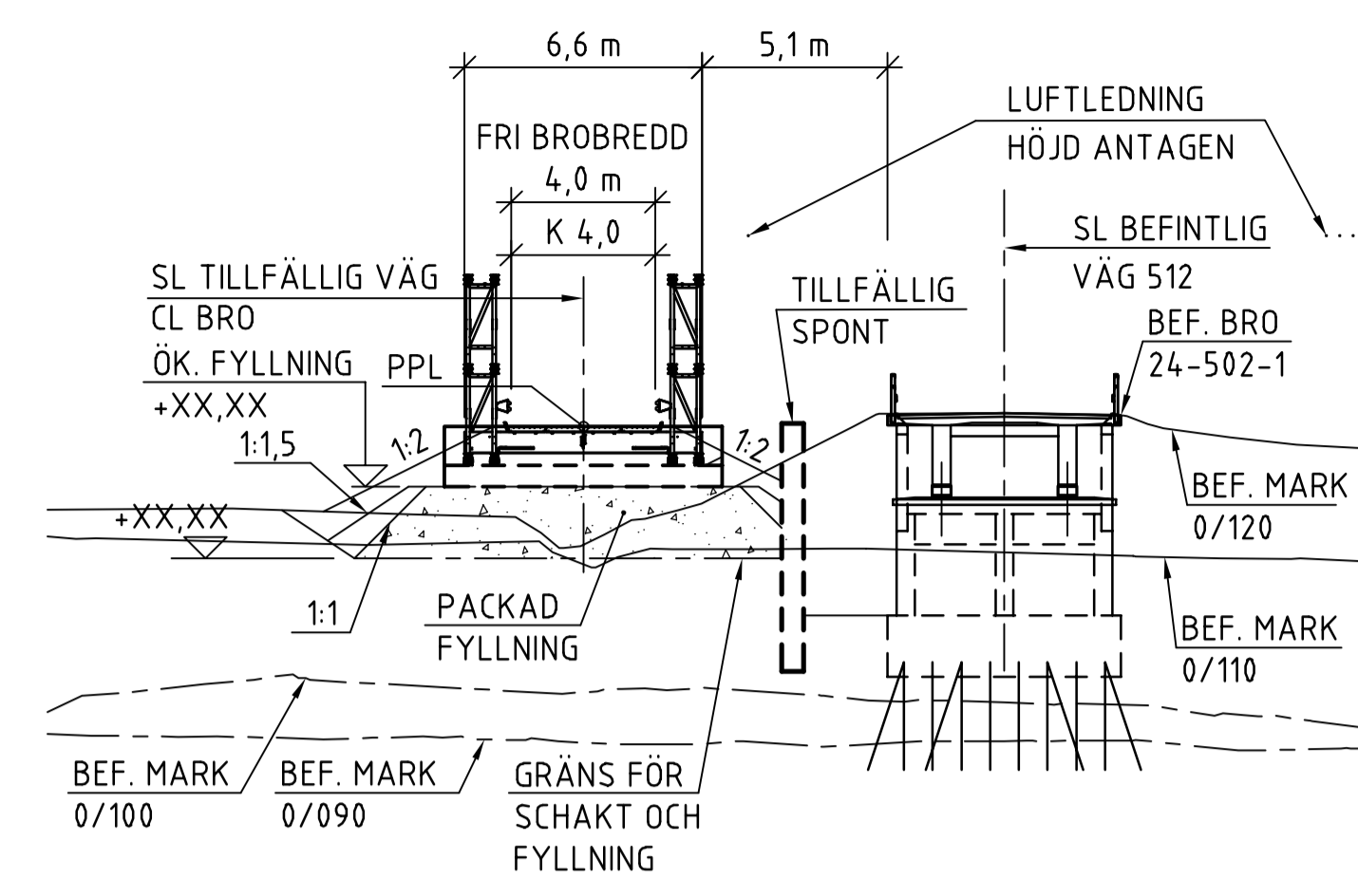
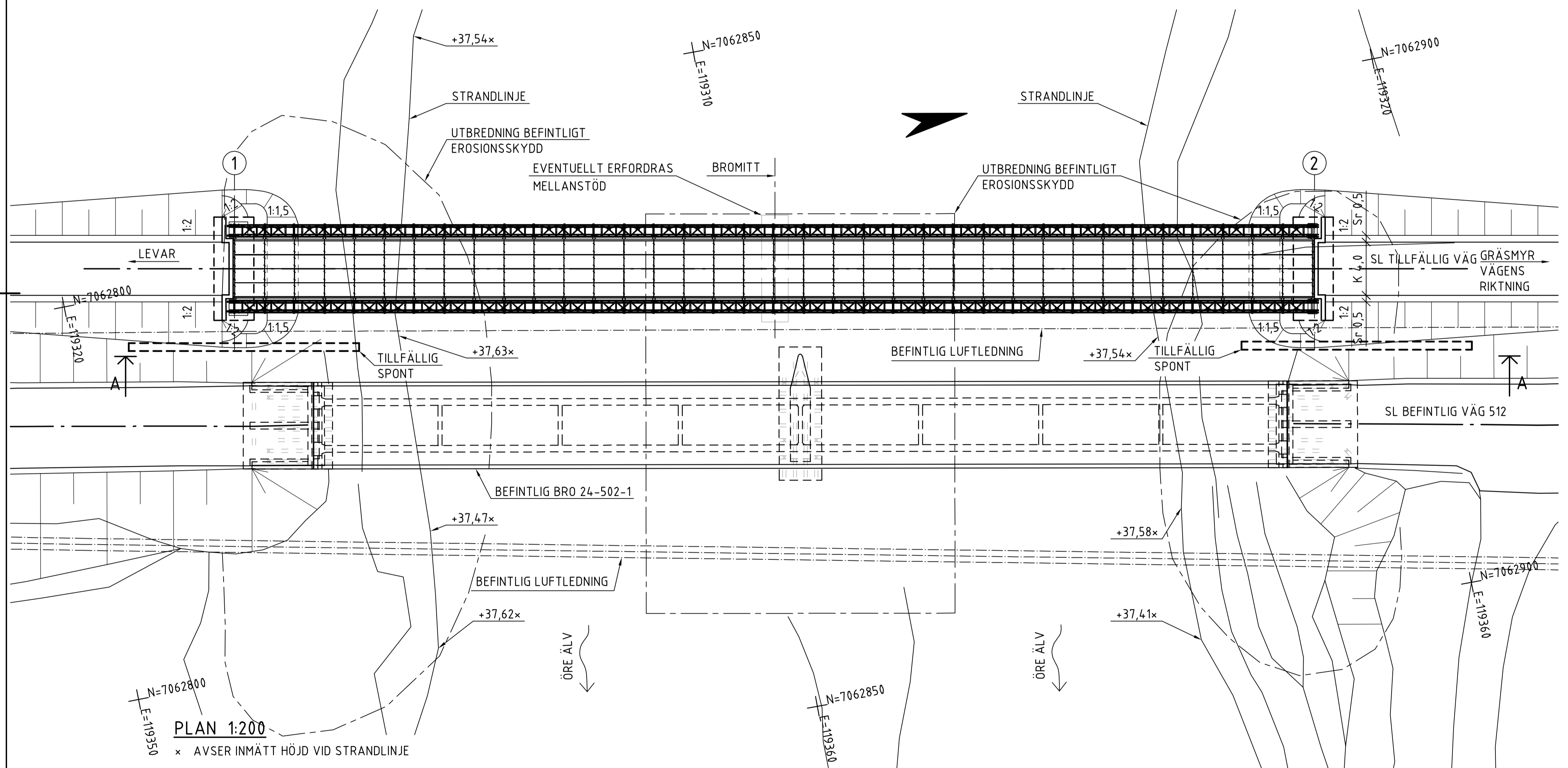


ELEVATION A-A 1:200

EVENTUELLT ERFORDRAS ETT MELLANSTÖD I BROMITT. DETTA BEROR PÅ VILKEN BROTYP TRAFIKVERKET HAR TILLGÄNGLIG FÖRBIFART UTFÖRS DÅ EVENTUELLT MED COMPACT 200 I TVÅ SPANN. SPÄNNVIDD CA. 40+40 m. MELLANSTÖD PÅLGRUNDLÄGGS.



VY B-B 1:200
VISAR NORRA STÖDET



PLAN 1:200

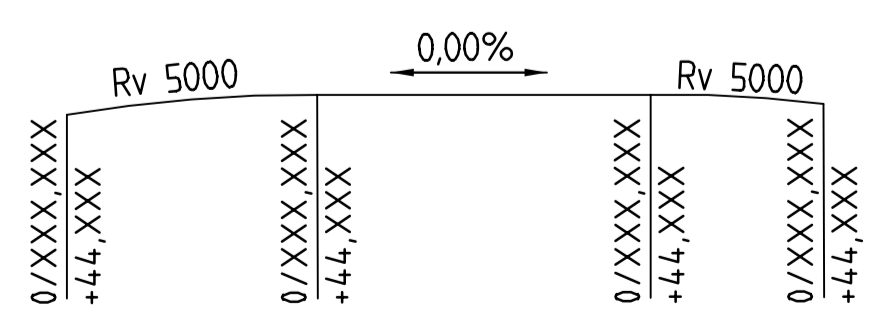
* AVSER INMÄTT HÖJD VID STRANDLINJE

DIM. FLÖDE	VATTENFÖRING	VATTENHASTIGHET	VATTENSTÅND	NIVÅ [m]
HHQ ₁₀₀	530 m ³ /s	1,33 m/s	HHW ₁₀₀	+42,08
HHQ ₅₀	480 m ³ /s	1,26 m/s	HHW ₅₀	+41,88
MHQ	245 m ³ /s	0,89 m/s	MHW	+40,47
MQ	32 m ³ /s	0,33 m/s	MW	+37,73
MLQ	6,1 m ³ /s	0,13 m/s	MLW	+36,86
LLQ ₅₀	2,6 m ³ /s	0,07 m/s	LLW ₅₀	+36,62

HUVUDAVRINNINGSOMRÅDE: 30-ÖREÄLVEN
AVRINNINGSOMRÅDETS STORLEK: 2865 km²
SJOANDEL: 2,4%
MOMENTANFAKTOR: 1,0

SEKTION	N	E	ANM.
0/XXX,XXX	7532091,764	146114,208	R=XXX
0/XXX,XXX	7532064,173	146033,058	
0/XXX,XXX	7532064,173	146033,058	RL
0/XXX,XXX	7532064,173	146033,058	
0/XXX,XXX	7532064,173	146033,058	R=XXX

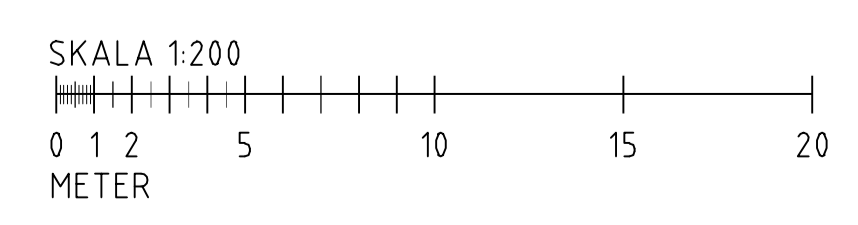
PLANDATA TILLFÄLLIG VÄG 512
UNDER UTREDNING



PROFILDATA TILLFÄLLIG VÄG 512
UNDER UTREDNING

VATTENFÖRINGSUPPGIFTER

DIMENSIONERADE VÄRDEN HAR RÄKNATS FRAM AV WSP. VÄRDENA BASERAS PÅ UNDERLAG TILLHANDAHÅLLET AV SMHI (2023/2236/9.5) SAMT INMÄTNING AV VATTENDRAGET.



GRANSKNINGSSTATUS / SYFTE			
PRELIMINÄR			
HANDLINGSTYP			
SAMRÅDSUNDERLAG			
DATUM	2024-02-02	LEVERANS / ÄNDRINGS-PM	
OBJEKT	BRO ÖVER ÖRE ÄLV VID ÖRSBÄCK		
DELOMRÅDE / BANDEL	VÄG 512		
ANLÄGGNINGSDDEL	TILLFÄLLIG BRO ÖVER ÖRE ÄLV VID ÖRSBÄCK		
OBJEKTNUMMER / KM	164058	KONSTRUKTIONSNUMMER	24-502-2
BESTÄLLARE	TRAFIKVERKET		
SKAPAD AV	J. FORSGREN	UPPDRAGSNUMMER	10360885
GODKÄND AV	A. BENNITZ	ÄNDRINGS-	5915
RITNINGSTYP	FÖRSLAGSSKISS		
TEKNIKOMRÅDE / INNEHÅLL	BYGGNADSVÄRK		
BESKRIVNING	REDOVISNING AV PRINCIPIELL UTFORMNING OCH UTFÖRANDE		
SKALA	1:200	FORMAT	FÖRVALTNINGSNUMMER
RITNINGSNUMMER	142K2001	BLAD	NÄSTA BLAD
		BET	

1:10 > 1

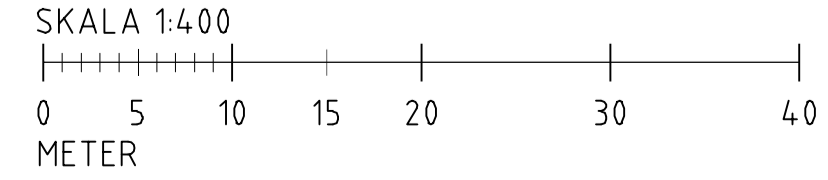
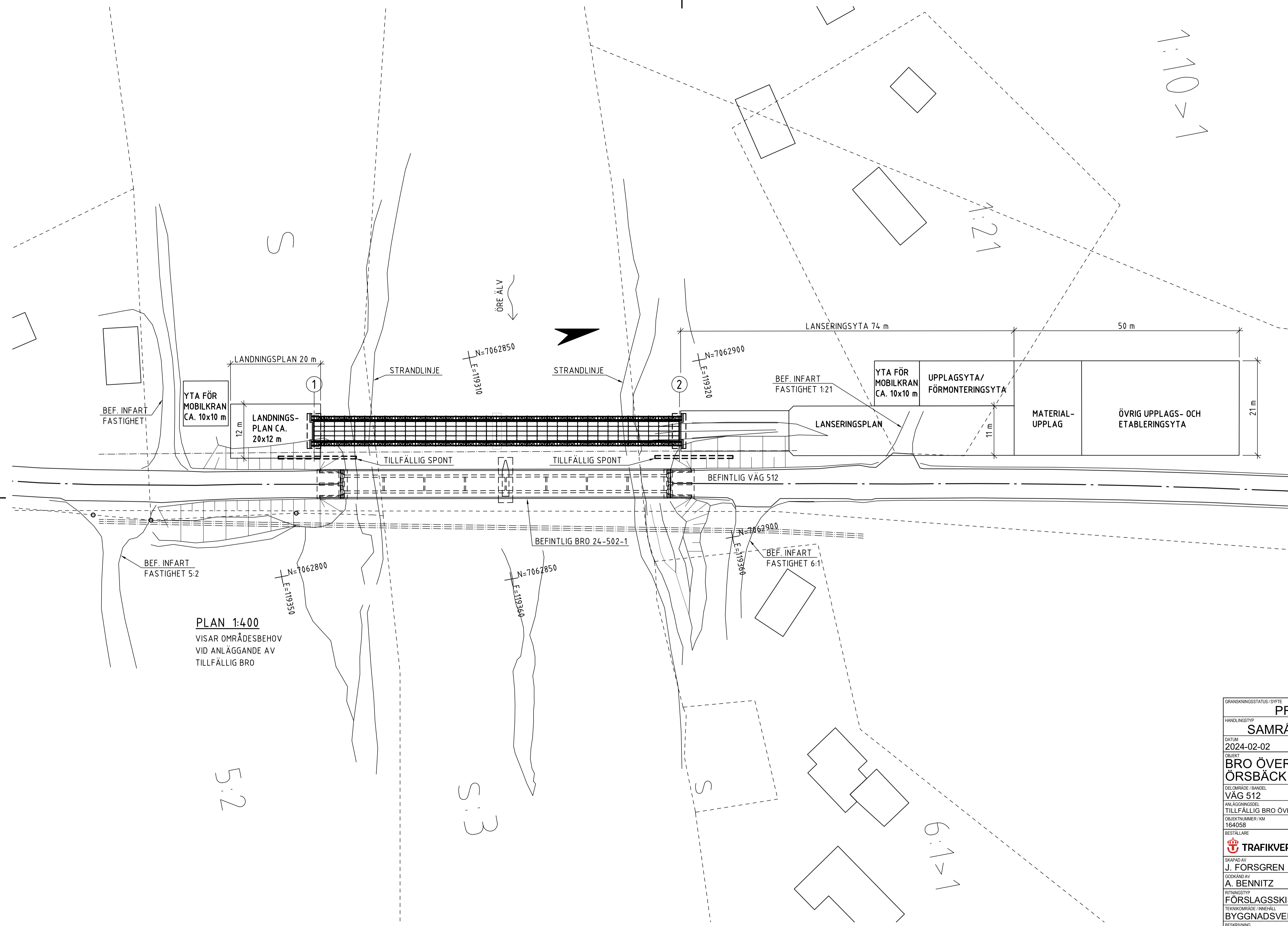
1:21

PLAN 1:400
VISAR OMRÅDESBEHOV
VID ANLÄGGANDE AV
TILLFÄLLIG BRO

5:2

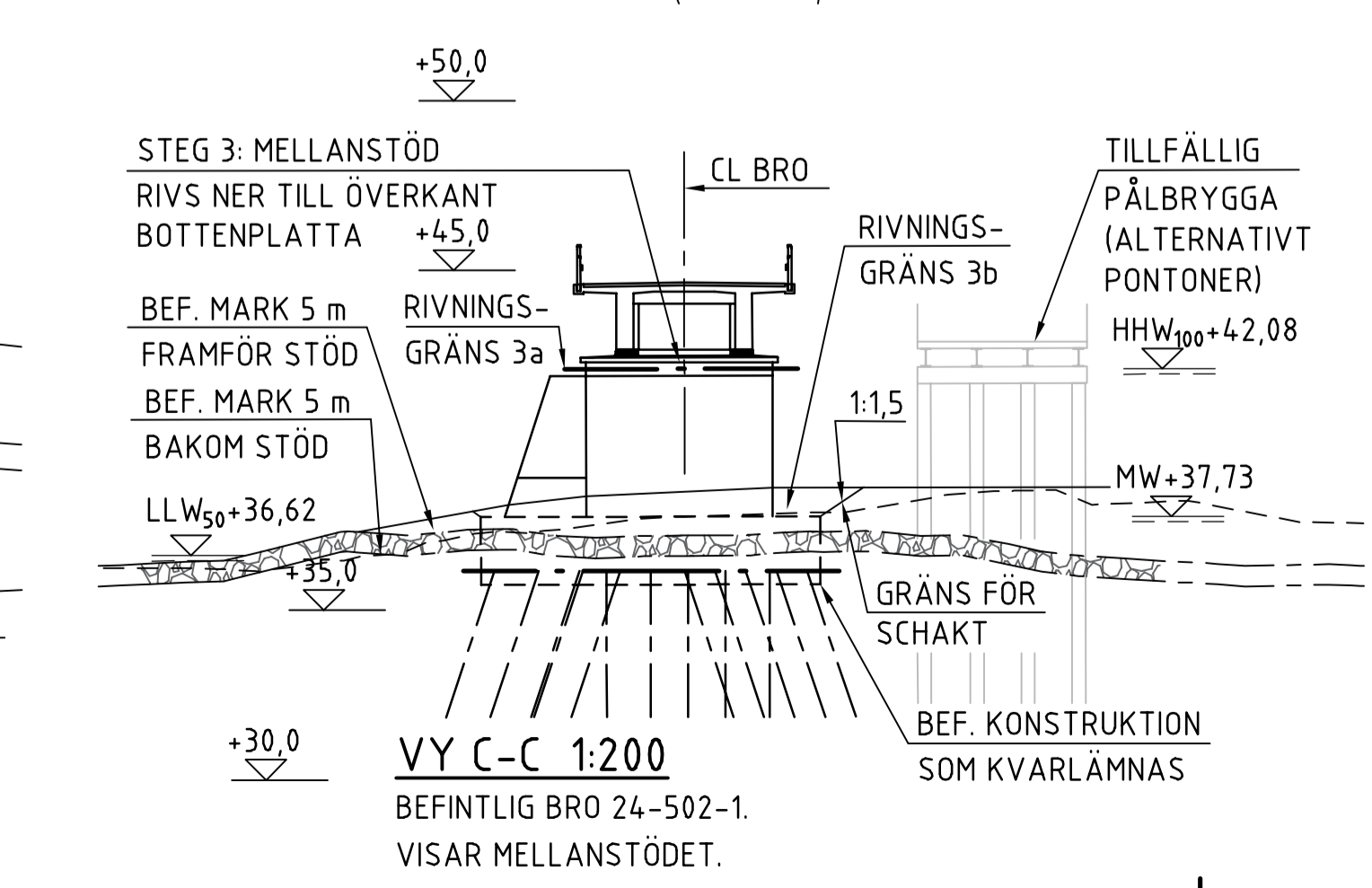
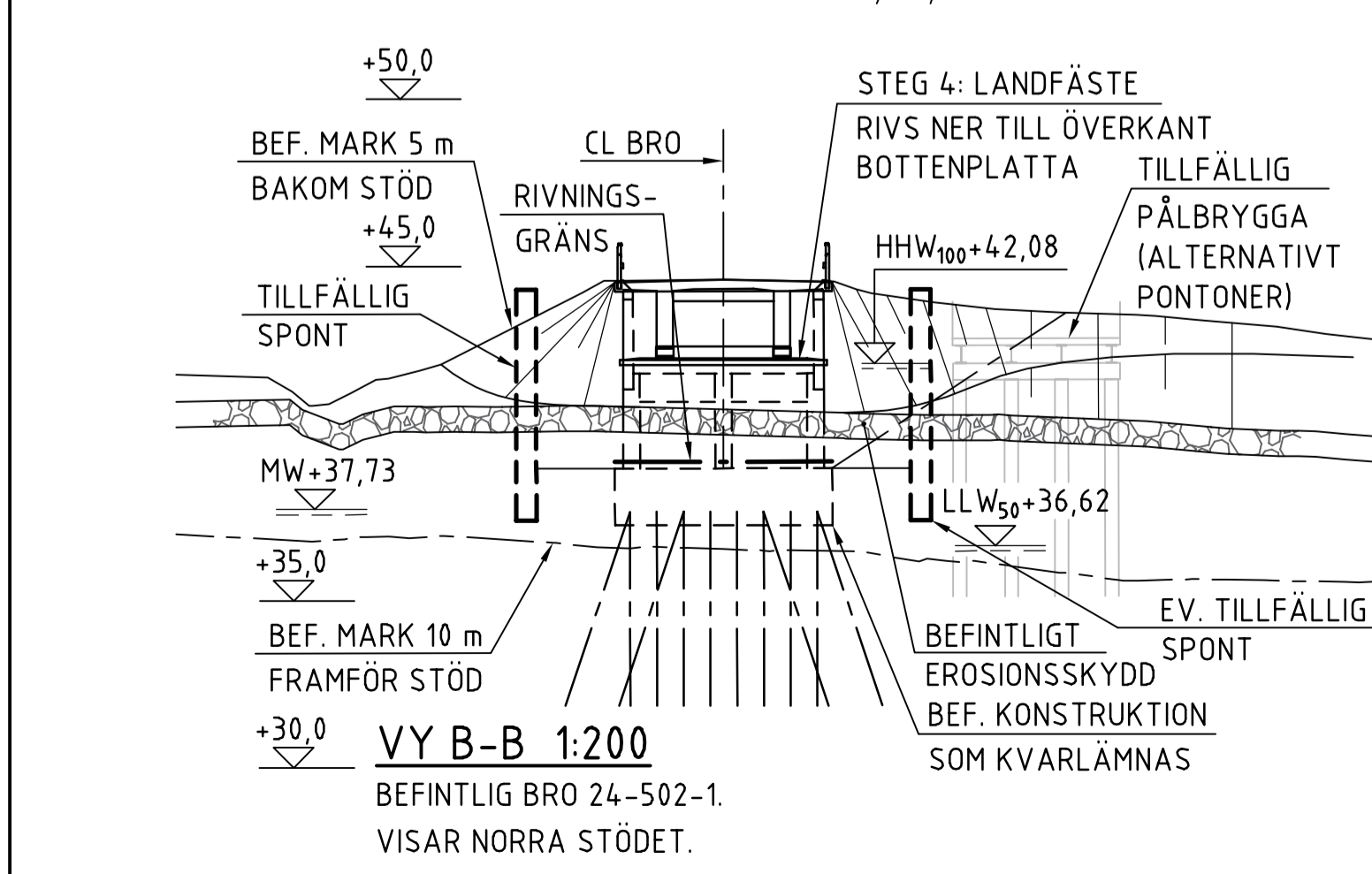
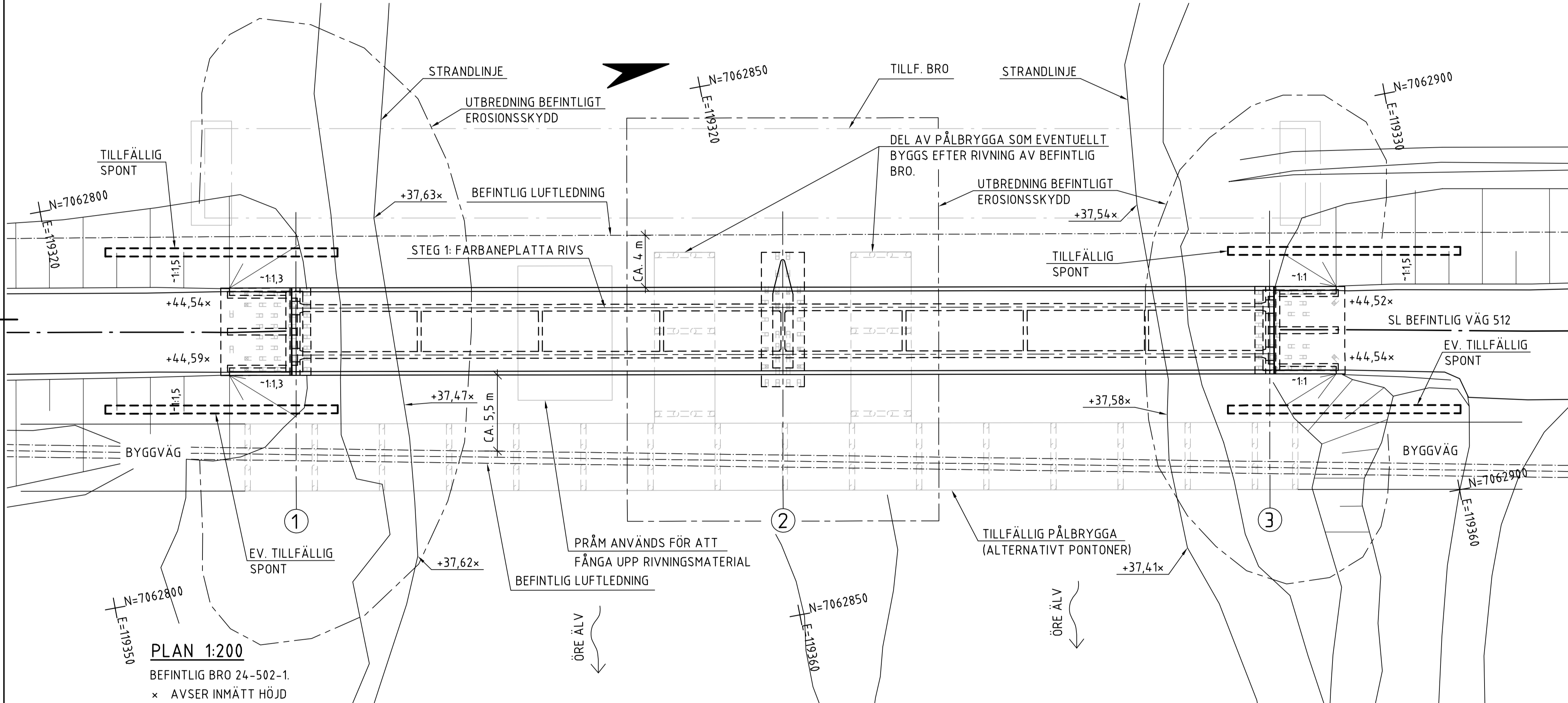
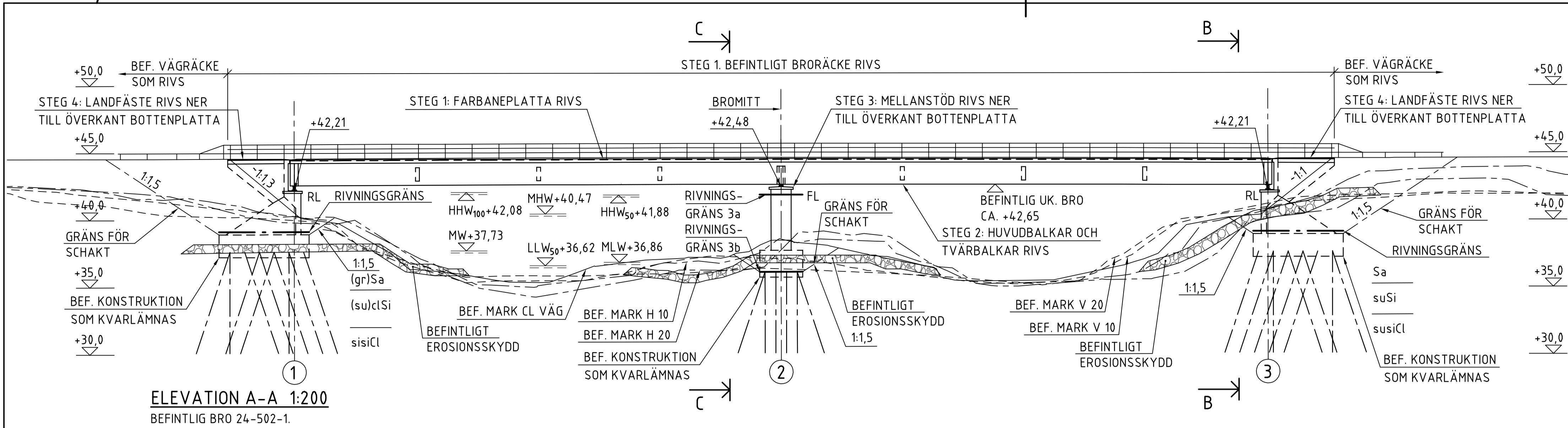
5:3

6:1 > 1



GRANSKNINGSSTATUS / SYFTE			
PRELIMINÄR			
HANDLINGSTYP			
SAMRÅDSUNDERLAG			
DATUM	LEVERANS / ÄNDRINGS-PM		
2024-02-02			
OBJEKT			
BRO ÖVER ÖRE ÄLV VID ÖRSBÄCK			
DELOMRÅDE / BANDEL			
VÄG 512			
ANLÄGGNINGSDI			
TILLFÄLLIG BRO ÖVER ÖRE ÄLV VID ÖRSBÄCK			
OBJEKTNUMMER / KM	KONSTRUKTIONSNUMMER		
164058	24-502-2		
BESTÄLLARE	LEVERANTÖR		
SKAPAD AV	UPPDRAGSNUMMER		
J. FORSGREN	10360885		
GODKÄND AV	ÄNDELNING		
A. BENNITZ	5915		
RITNINGSTYP			
FÖRSLAGSSKISS			
TEKNIKOMRÅDE / INNEHÅLL			
BYGGNADSVÄRK			
BESKRIVNING			
SCHEMATISK REDOVISNING AV ARBETS- OCH ETABLERINGSOMRÅDE			
SKALA	FORMAT	FÖRVALTNINGSNUMMER	
1:400			
RITNINGSNUMMER	BLAD	NÄSTA BLAD	BET

FILE:\vep\plan1\SE\Projekt\10360885 - Bro över Öre Älv - 24-502-2\lv_cad\klienter\Samrådsunderlag\10360885.dwg PLOTTAD 2024-03-11 11:52 AV ANVÄNDARE SE.FTU43



DIM.	FLÖDE	VATTENFÖRING	VATTENHASTIGHET	VATTENSTÅND	NIVÅ [m]
HHQ ₁₀₀	530 m ³ /s	1,33 m/s	HHW ₁₀₀	+42,08	
HHQ ₅₀	480 m ³ /s	1,26 m/s	HHW ₅₀	+41,88	
MHQ	245 m ³ /s	0,89 m/s	MHW	+40,47	
MQ	32 m ³ /s	0,33 m/s	MW	+37,73	
MLQ	6,1 m ³ /s	0,13 m/s	MLW	+36,86	
LLQ ₅₀	2,6 m ³ /s	0,07 m/s	LLW ₅₀	+36,62	

VATTENFÖRINGSUPPGIFTER
DIMENSIONERANDE VÄRDEN HAR RÄKNATS FRAM AV WSP. VÄRDENA BASERAS PÅ UNDERLAG TILLHANDAHÅLLET AV SMHI (2023/2236/9.5) SAMT INMÄTNING AV VATTENDRAGET.

HUVUDAVRINNINGSOMRÅDE: 30-ÖREÄLVEN
AVRINNINGSOMRÅDETS STORLEK: 2865 km²
SJÖANDEL: 2,4%
MOMENTANFAKTOR: 1,0

SKALA 1:200
0 1 2 5 10 15 20
METER

FÖRESKRIFTER:
ALLMÄNT: ARBETETS OMFATTNING I HUVUDSAK: RIVNING AV BEFINTLIG BRO.
KONSTRUKTIONSTYP: BALKBRÖ KONTINUERLIG, 1230
MATERIAL: BETONG SPÄNNARMERAD, 130

BEFINTLIG BRO FRAMGÅR AV RITNING NR. 12445-1 a T.O.M. 12445-1 s.
MARKLINJER OCH UTBREDDNING EROSIONSSKYDD PÅ BEFINTLIGA RITNINGAR KAN INTE FÖRUTSÄTTAS GÄLLA.

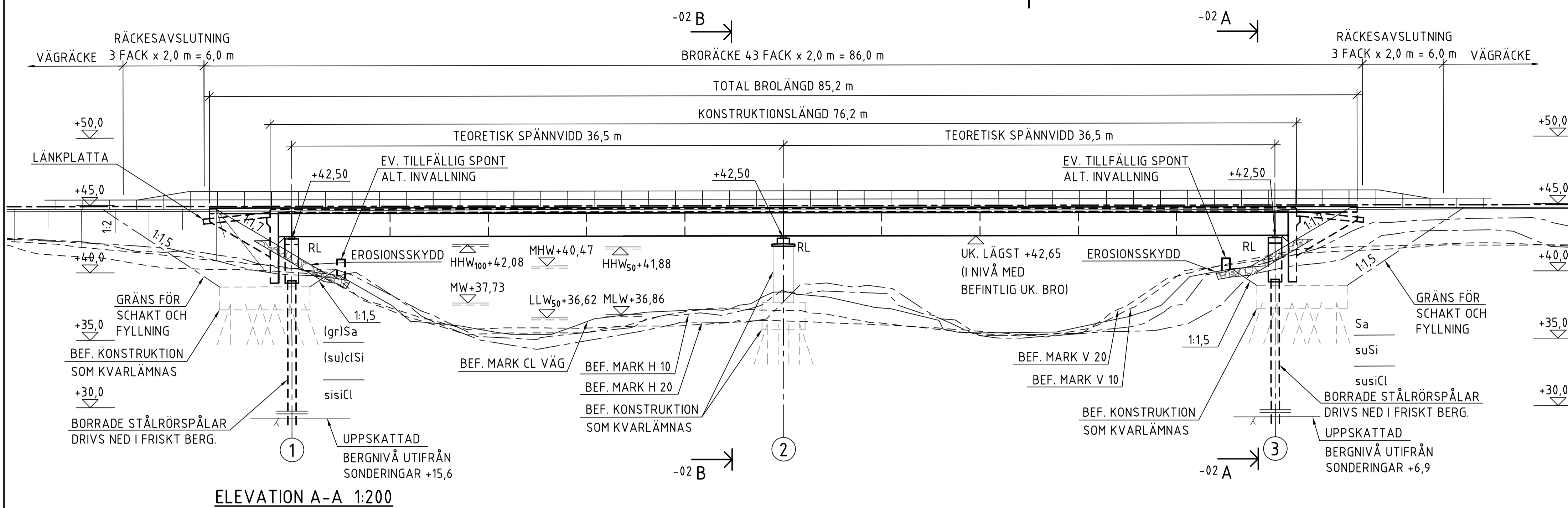
OBS! DETTA ÄR ETT FÖRSLAG PÅ TILLVÄGAGÅNGSSÄTT VID RIVNING AV BEFINTLIG BRO. INNAN RIVNING SKA ENTREPRENÖREN, FÖR VALD RIVNINGSMETOD, UTFÖRA BERÄKNINGAR FÖR ATT PÅVISA BRONS STABILITET UNDER PÅGÅENDE RIVNING. RIVNINGSPÅN SKA UPPRÄTTAS AV ENTREPRENÖREN OCH GODKÄNNAS AV BESTÄLLAREN INNAN RIVNING PÅBÖRJAS.

ARBETSORDNING RIVNING I HUVUDSAK:
STEG 1: FARBANEPLATTAN OCH RÄCKEN RIVS.
STEG 2: HUVUDBALKAR OCH TVÄRBALKAR RIVS.
STEG 3a: OM MELLANSTÖDET KAN BEHÅLLAS SÅ ANPASSAS DEN ÖVRE DELEN TILL NY KONSTRUKTION. RIVNING UTFÖRS TILL PELARNOSENS ÖVERKANT.
STEG 3b: OM MELLANSTÖDET INTE KAN BEHÅLLAS SÅ RIVS DET NER TILL ÖVERKANT BEFINTLIG PÅLGRUNDLÄGGNING.
STEG 4: LANDFÄSTEN RIVS NER TILL ÖVERKANT BEFINTLIG BOTTENPLATTA. SCHAKTNING UTFÖRS ETAPPVIS ALLT EFTERSOM RIVNING FORTGÅR.

DET SKA SÄKERSTÄLLAS ATT RIVNINGSMATERIAL INTE HAMNAR I VATTNET. RIVNINGSMATERIAL LÄGGS NER PÅ UNDERLIGGANDE FLYTETYG LÄMPLIG FÖR ÄNDAMÅLET. IFALL RIVNING SKER VINTERID KAN OM MÖJLIGT ISEN ANVÄNDAS.

HANDLINGEN ÄR UPPRÄTTAD ENLIGT WSP:s FÖRETAGSSYSTEM, CERTIFIERAT I ÖVERENSSTÄMMELSE MED SS-EN ISO 9001:2008 OCH ISO 14001:2004 MED CERTIFIKAT NUMMER 2000-SKM-AQ-702/2000-SKM-AE-172.

GRANSKNINGSSTATUS / SYFTE			
PRELIMINÄR			
HANDLINGSTYP			
SAMRÅDSUNDERLAG			
DATUM		LEVERANS / ÄNDRINGS-PM	
2024-02-02			
OBJEKT			
BRO ÖVER ÖRE ÄLV VID ÖRSBÄCK			
DELOMRÅDE / BANDEL			
VÄG 512			
ANLÄGGNINGSDIAGRAM			
BRO ÖVER ÖRE ÄLV VID ÖRSBÄCK			
OBJEKTNUMMER / KM		KONSTRUKTIONNUMMER	
164058		24-502-1	
BESTÄLLARE		LEVERANTÖR	
SKAPAD AV		UPPDRAGNUMMER	
J. FORSGREN		10360885	
GODKÄND AV		ÄNDRINGS-	
A. BENNITZ		5915	
RITNINGSTYP			
FÖRSLAGSSKISS			
TEKNIKOMRÅDE / INNEHÅLL			
BYGGNADSVÄRK			
BESKRIVNING			
PRINCIPUTFORMNING RIVNING			
SKALA		FÖRVALTNINGSNUMMER	
1:200			
RITNINGNUMMER		BLAD	
140K2001		NÄSTA BLAD	



FÖRESKRIFTER:

ALLMÄNT:
 KOORDINATSYSTEM: SWEREF 99 20 15
 HÖJDSYSTEM: RH 2000
 FIXPUNKT: ENLIGT SENARE BESKED

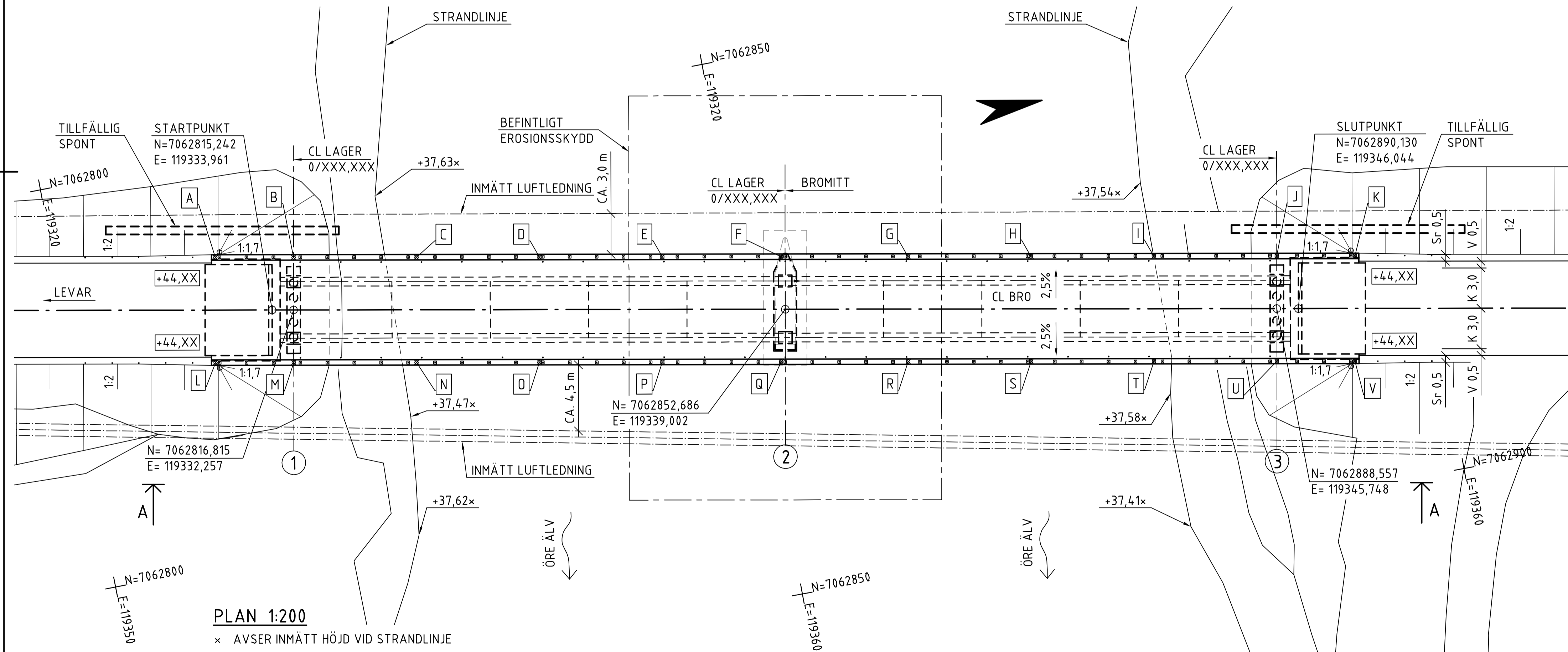
BRON SKA UTFORMAS OCH DIMENSIONERAS ENLIGT:
 - BRO OCH BROLIKLANDE KONSTRUKTION, BYGGANDE, KRAV MED RÅDSTEXT (TRVINFRA-00227 v 3.0)
 - TRAFIKVERKET'S TEKNISKA KRAV FÖR GEOKONSTRUKTIONER TK GEO 13 (TDOK 2013:0667 v 1.0)

BRON FÖRESLÅS UTFÖRAS SOM EN KONTINUERLIG BALKBRO (1230).
 STÅL I SAMVERKAN MED BROBANEPLATTA I BETONG (211).

BELÄGGNING:
 40 mm ASFALT BETONG (ABS)
 50 mm GJUTASFALT (PGJA)
 5 mm TÄTSKIKTSMATTA

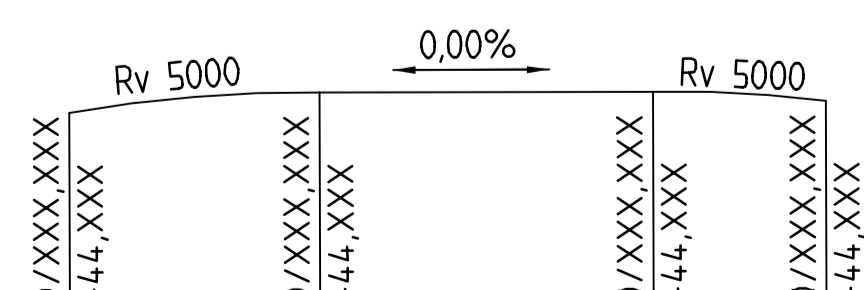
FÖRKLARINGAR

- ⊙ ANSLUTNING FÖR EKP
- ⊕ AVVÄGNINGSDUBB
- ☐ FOTPLÅT BRORÄCKE
- RL RÖRLIGT LAGER



SEKTION	N	E	ANM.
0/XXX,XXX	7532091,764	146114,208	R=XXX
0/XXX,XXX	7532064,173	146033,058	RL
0/XXX,XXX	7532064,173	146033,058	RL
0/XXX,XXX	7532064,173	146033,058	R=XXX
0/XXX,XXX	7532064,173	146033,058	R=XXX

PLANDATA VÄG 512
UNDER UTREDNING



PROFILDATA VÄG 512
UNDER UTREDNING

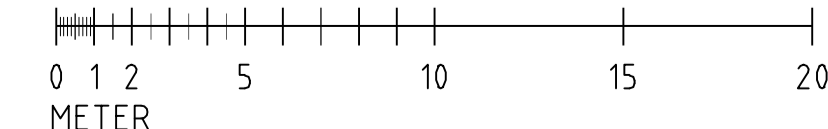
DIM.	FLÖDE	VATTENFÖRING	VATTENHASTIGHET	VATTENSTÅND	NIVÅ [m]
HHQ ₁₀₀	530 m ³ /s	1,33 m/s		HHW ₁₀₀	+42,08
HHQ ₅₀	480 m ³ /s	1,26 m/s		HHW ₅₀	+41,88
MHQ	245 m ³ /s	0,89 m/s		MHW	+40,47
MQ	32 m ³ /s	0,33 m/s		MW	+37,73
MLQ	6,1 m ³ /s	0,13 m/s		MLW	+36,86
LLQ ₅₀	2,6 m ³ /s	0,07 m/s		LLW ₅₀	+36,62

VATTENFÖRINGSUPPGIFTER

DIMENSIONERANDE VÄRDEN HAR RÄKNATS FRAM AV WSP. VÄRDENA BASERAS PÅ UNDERLAG TILLHANDAHÅLLET AV SMHI (2023/2236/9.5) SAMT INMÄTNING AV VATTENDRAGET.

HUVUDAVRINNINGSMÖNSTER: 30-ÖREÄLVEN
 AVRINNINGSMÖNSTERETS STORLEK: 2865 km²
 SJÖANDEL: 2,4%
 MOMENTANFAKTOR: 1,0

SKALA 1:200

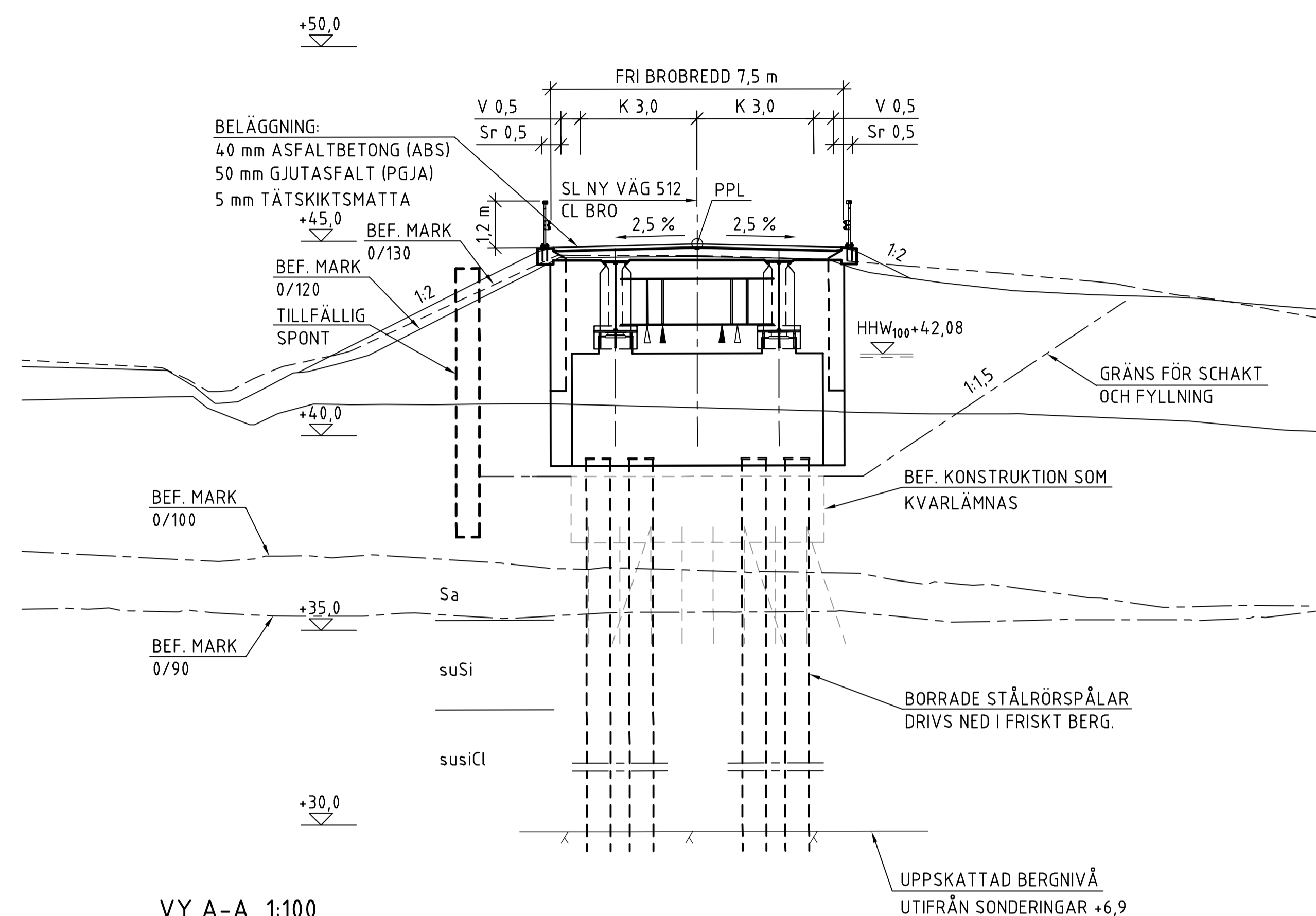


GRANSKNINGSSTATUS / SYFTE		
PRELIMINÄR		
SAMRÅDSUNDERLAG		
HANDLINGSTYP	LEVERANS / ÄNDRINGS-RM	
DATUM	2024-02-02	
OBJEKT		
BRO ÖVER ÖRE ÄLV VID ÖRSBÄCK		
DELOMRÅDE / BANDEL		
VÄG 512		
ANLÄGGNINGSDEL		
BRO ÖVER ÖRE ÄLV VID ÖRSBÄCK		
OBJEKTNUMMER / KM	KONSTRUKTIONNUMMER	
164058	100-58904-1	
BESTÄLLARE	LEVERANTÖR	
TRAFIKVERKET	WSP	
SKAPAD AV	UPPDRAGNUMMER	
J. FORSGREN	10360885	
GOKÄND AV	AVDELNING	
A. BENNITZ	5915	
RITNINGSTYP		
FÖRSLAGSSKISS		
TEKNIKOMRÅDE / INNEHÅLL		
BYGGNADSVÄRK		
BESKRIVNING		
REDOVISNING AV PRINCIPIELL UTFORMNING OCH UTFÖRANDE		
SKALA	FORMAT	FÖRVALTNINGSNUMMER
1:200		
RITNINGSNUMMER	BLAD	NÄSTA BLAD
141K2001		

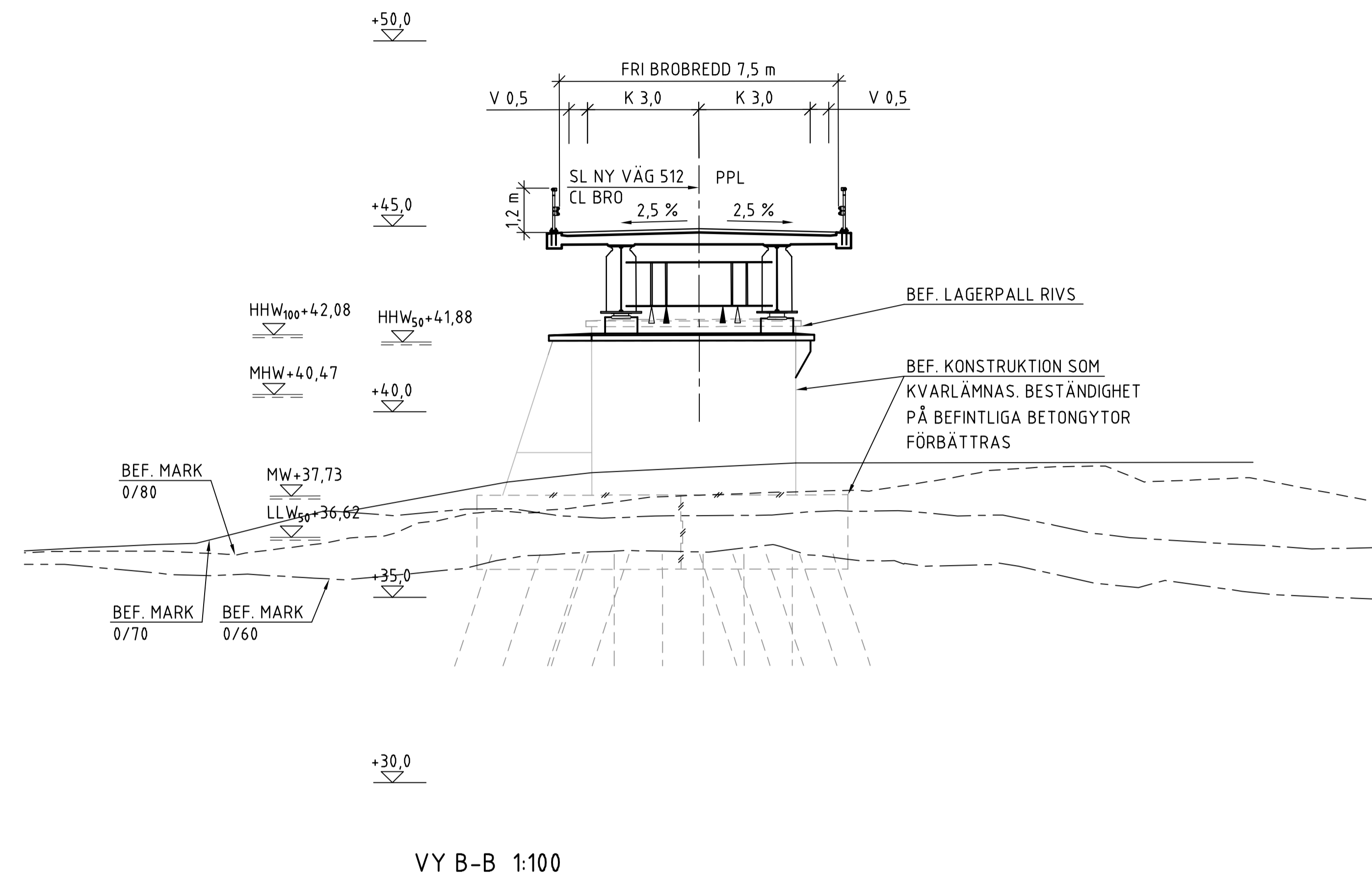
HÄNVISNINGAR:

BETRÄFFANDE FÖRESKRIFTER SE RITNING NR. 142K2001.

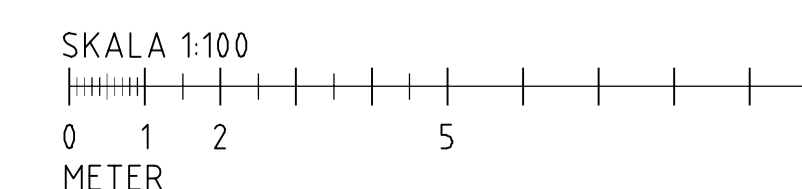
SEKTIONER TAGEN PÅ RITNING NR. 142K2001.



VY A-A 1:100
VISAR STÖD 3.

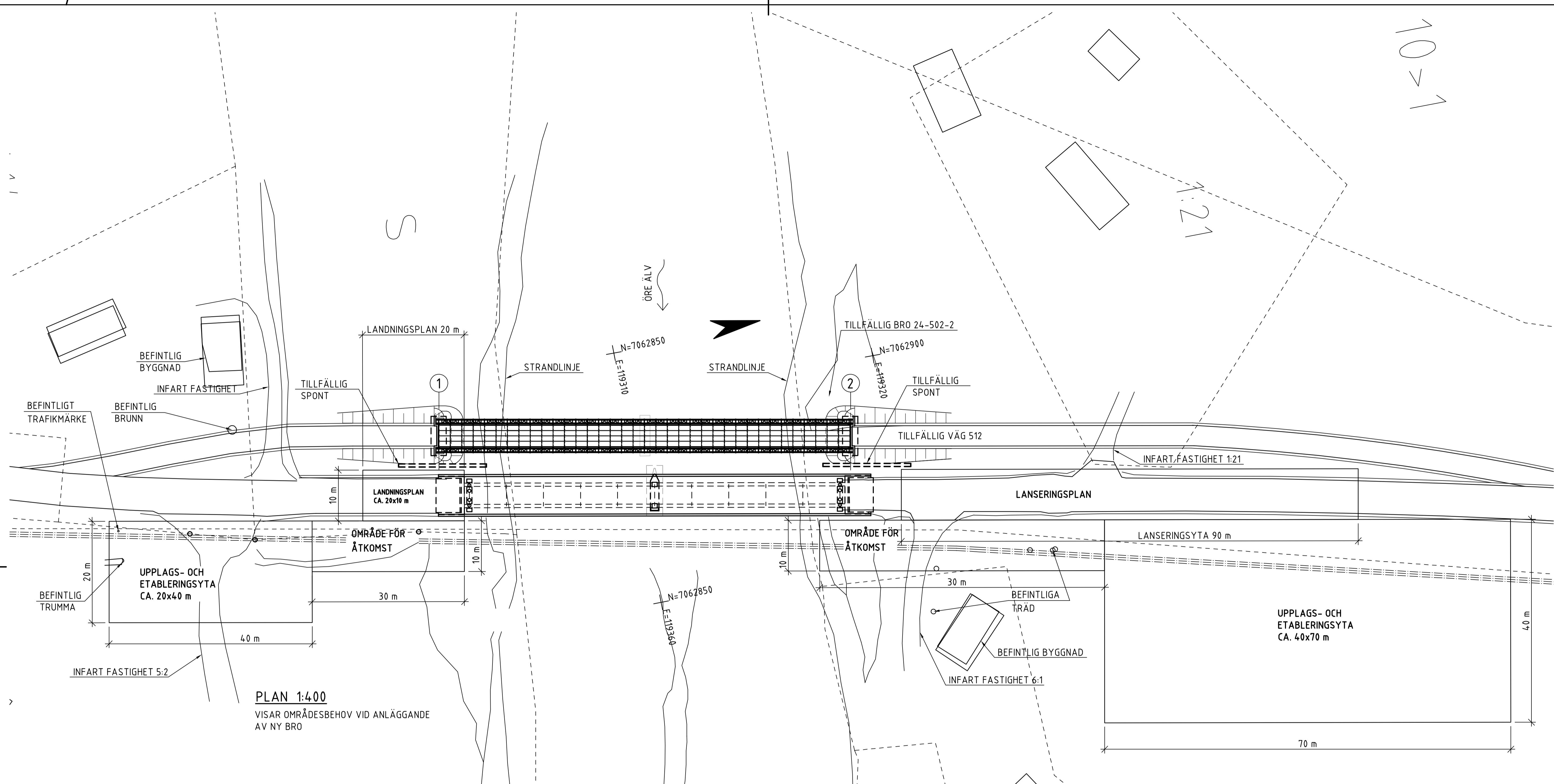


VY B-B 1:100
VISAR STÖD 2



GRANSKNINGSSTATUS / SYFTE		PRELIMINÄR	
HANDLINGSTYP		SAMRÅDSUNDERLAG	
DATUM	2024-02-02	LEVERANS / ÄNDRINGS-PM	
OBJEKT	BRO ÖVER ÖRE ÄLV VID ÖRSBÄCK		
DELOMRÅDE / BANDEL	VÄG 512		
ANLÄGGNINGSDDEL	BRO ÖVER ÖRE ÄLV VID ÖRSBÄCK		
OBJEKTNUMMER / KM	164058	KONSTRUKTIONNUMMER	100-58904-1
BESTÄLLARE	TRAFIKVERKET	LEVERANTÖR	wsp
SKAPAD AV	J. FORSGREN	UPPDRAGNUMMER	10360885
GODKÄND AV	A. BENNITZ	ÄNDRING	5915
RITNINGSTYP	FÖRSLAGSSKISS		
TEKNIKOMRÅDE / INNEHÅLL	BYGGNADSVÄRK		
BESKRIVNING	REDOVISNING AV PRINCIPIELL UTFORMNING OCH UTFÖRANDE		
SKALA	1:100	FORMAT	FÖRVALTNINGSNUMMER
RITNINGNUMMER	141K2002	BLAD	NÄSTA BLAD BET

10 > 1

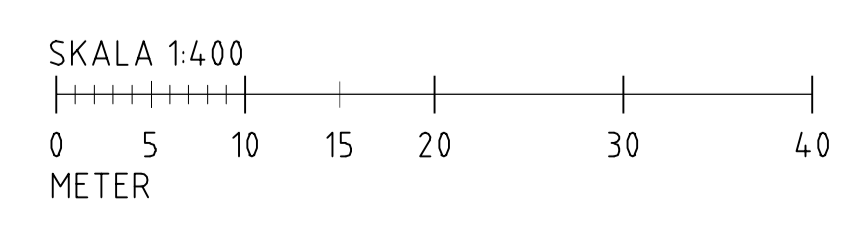


PLAN 1:400
VISAR OMRÅDESBEHOV VID ANLÄGGANDE
AV NY BRO

5:2

S:3

6:1 > 1



GRANSKNINGSSTATUS / SYFTE		PRELIMINÄR	
HANDLINGSTYP		SAMRÅDSUNDERLAG	
DATUM	2024-02-02	LEVERANS / ÄNDRINGS-PM	
OBJEKT BRO ÖVER ÖRE ÄLV VID ÖRSBÄCK			
DELOMRÅDE / BANDEL VÄG 512			
ANLÄGGNINGSDEL BRO ÖVER ÖRE ÄLV VID ÖRSBÄCK			
OBJEKTNUMMER / KM	164058	KONSTRUKTIONSNUMMER	100-58904-1
BESTÄLLARE		LEVERANTÖR	
SKAPAD AV	J. FORSGREN	UPPDRAGNUMMER	10360885
GODKÄND AV	A. BENNITZ	AVDELNING	5915
RITNINGSTYP FÖRSLAGSSKISS			
TEKNIKOMRÅDE / INNEHÅLL BYGGNADSVÄRK			
BESKRIVNING SCHEMATISK REDOVISNING AV ARBETS- OCH ETABLERINGSOMRÅDE			
SKALA	1:400	FORMAT	FÖRVALTNINGSNUMMER
RITNINGSNUMMER		BLAD	NÄSTA BLAD BET