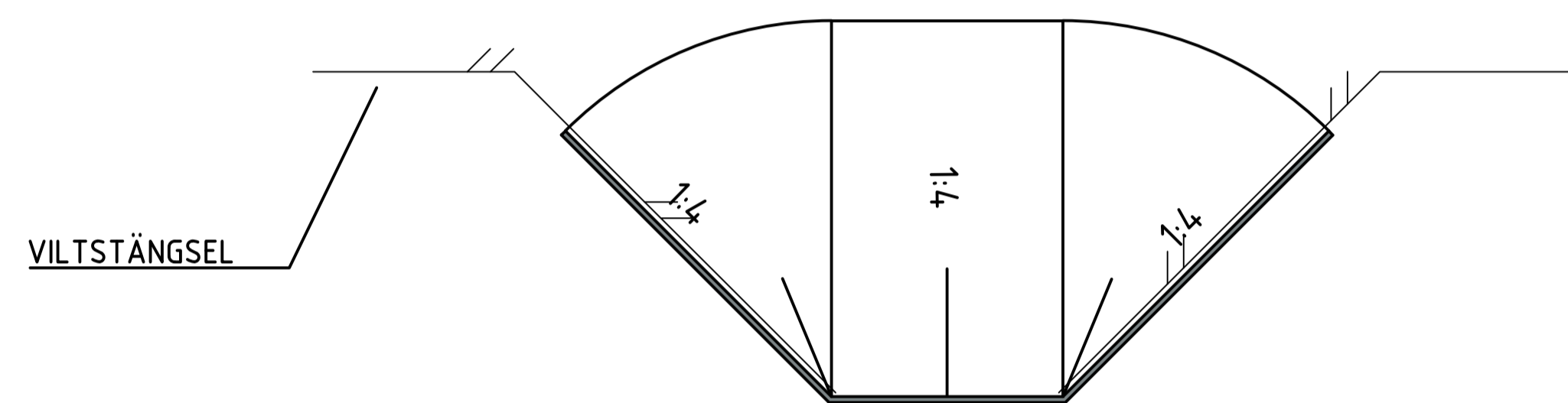
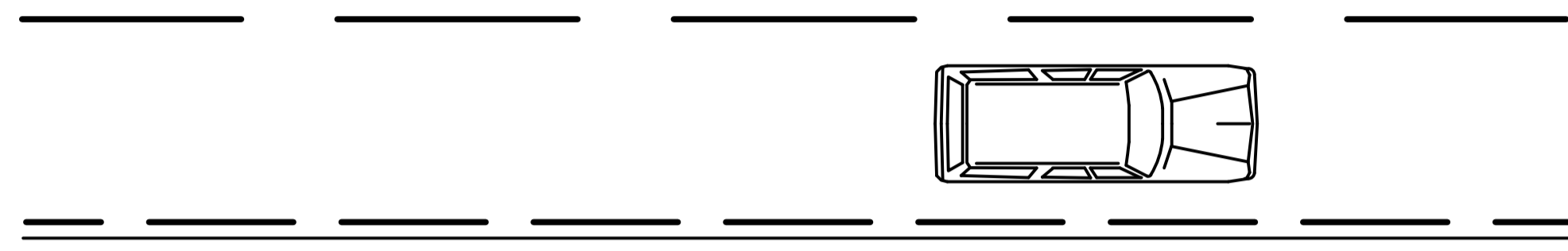
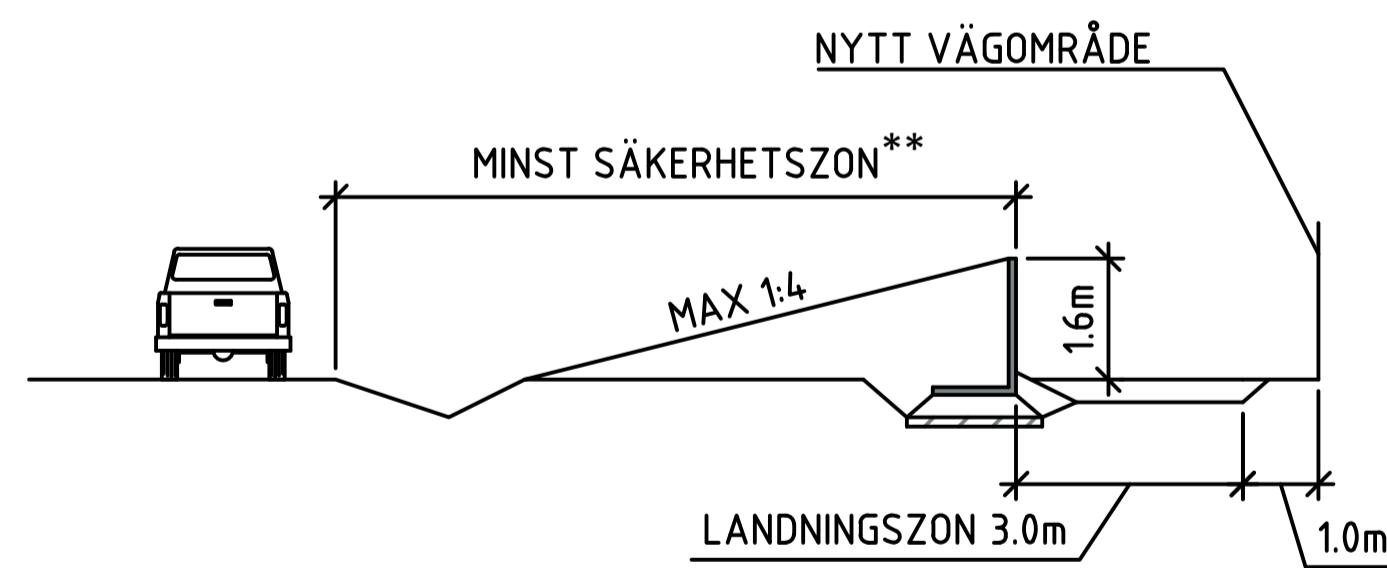


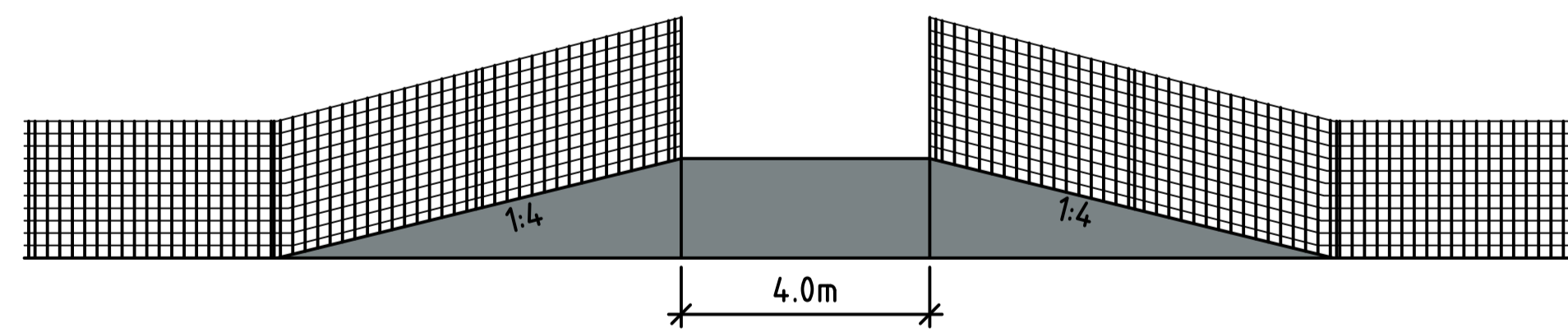
# VILTUTHOPP\*



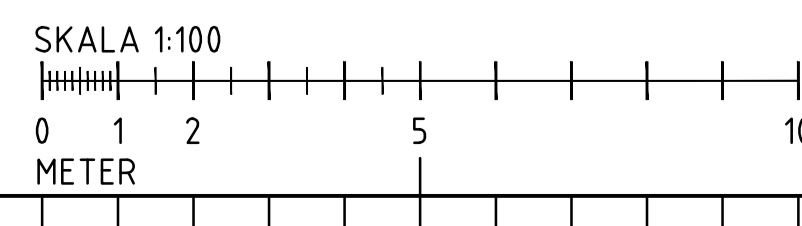
PLAN



SEKTION



ELEVATION



\*Viltuthoppens slutgiltiga utformning varierar med anledning av anpassningar till terrängen.

\*\*Säkerhetszon: Del av vägens sidoområde som måste vara fritt från oeftergivliga föremål. Generellt 9 meter för aktuell vägsträcka.

TYP AV PLAN		<b>VÄGPLAN</b>	
GRANSKNINGSSTATUS / SYFTE		<b>FÖR GRANSKNING</b>	
HANDLINGSTYP		<b>GRANSKNINGSHANDLING</b>	
DATUM	2022-06-17	LEVERANS / ÄNDRINGS-PM	
OBJEKT	<b>INLANDSSTRÅKET E45</b>		
DELOMRÅDE / BANDEL	<b>E45 S LÄNSGRÄNS TILL BRUNFLO</b>		
ANLÄGGNINGDEL	<b>E45 STRÄCKAN FÄKER - SVENSTAVIK VP5</b>		
OBJEKTNUMMER / KM	169329	KONSTRUKTIONSNUMMER	
BESTÄLLARE	<b>TRAFIKVERKET</b>	LEVERANTÖR	<b>TYRÉNS</b>
SKAPAD AV	DAVID MALANDER	UPPDRAGSNUMMER	309864
GODKÄND AV	DAVID MALANDER	AVDELNING	VÄG/MARK
RITNINGSTYP	TYPRITNING		
TEKNIKOMRÅDE / INNEHÅLL	VÄGUTFORMNING OCH TRAFIK		
BESKRIVNING	VILTUTHOPP BERGS OCH ÖSTERSUNDS KOMMUNER JÄMTLANDS LÄN		
SKALA	1:100	FORMAT	A1
RITNINGSNUMMER	1 05 T 04 02	FÖRVALTNINGSNUMMER	
		BLAD	NÄSTA BLAD
		BET	