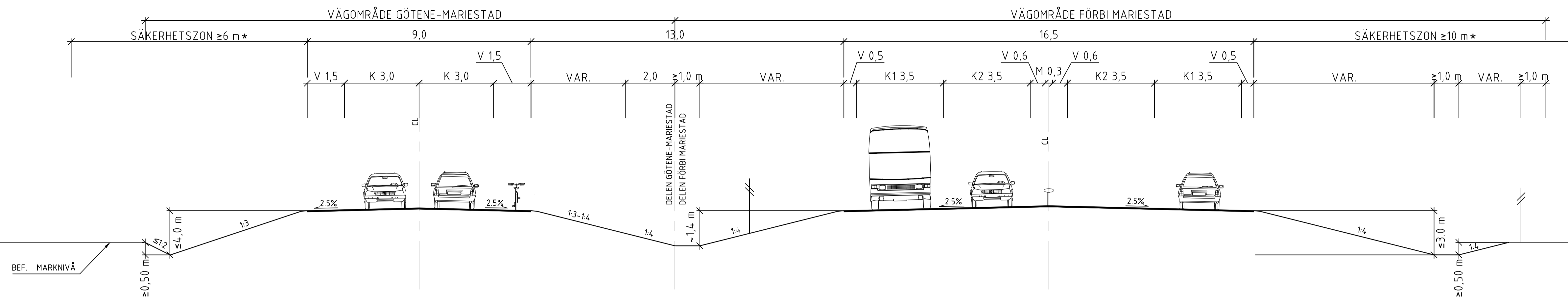
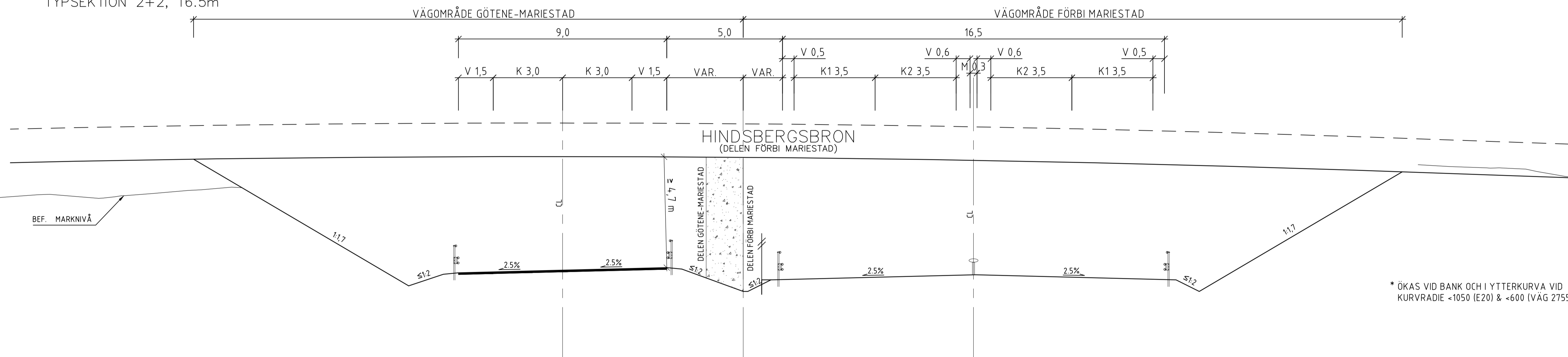


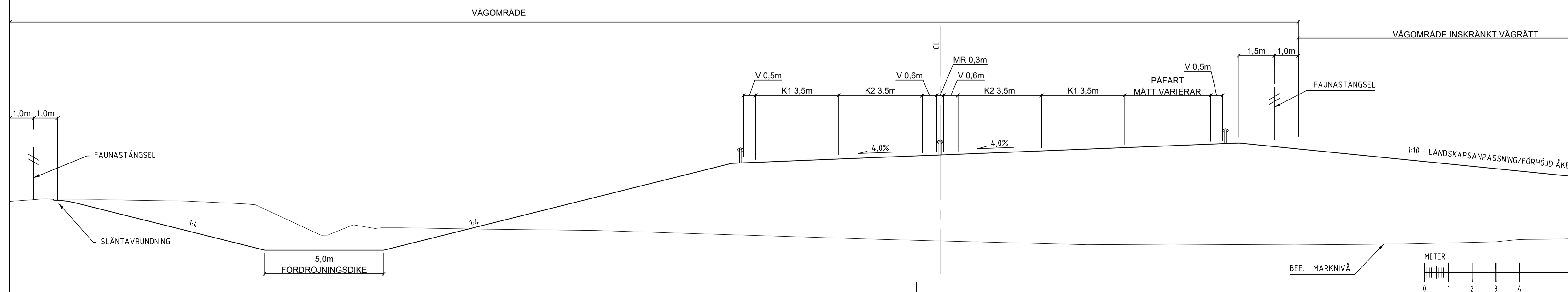
LOKALVÄG 2755 INTILL E20  
STRÄCKA PARALLELLT MED E20 I ANGRÄNSANDE VÄGPLAN (DELEN FÖRBI MARIESTAD)  
PÅ BANK, MED DRÄNERANDE DIKEN & BANKDIKE



LOKALVÄG 2755 INTILL E20  
STRÄCKA PARALLELLT MED VÄG 2755, UNDER OCH INTILL HINDSBERGSBRON  
TYPSEKTION 2+2, 16.5m



NY STRÄCKNING E20 2+2 VID SEKTION 1/720 STRAX EFTER TIDAN MOT STOCKHOLM  
PRINCIPUTFORMNING MED FLACKARE SLÄNT FÖR ODLINGSSYFTE

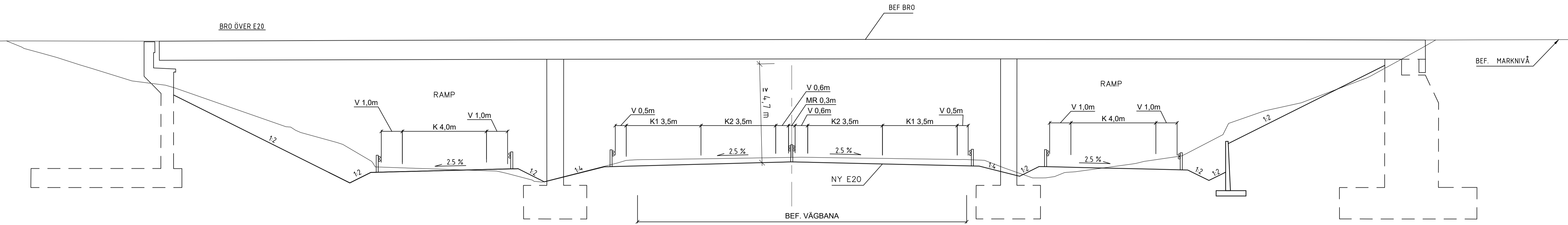


|  |  |                          |  |
|--|--|--------------------------|--|
| TYP AV PLAN  |  | <b>VÄGPLAN</b>           |  |
| GRANSKNINGSSTATUS / SYFTE                                |  |                          |  |
| HANDLINGSTYP   |  |                          |  |
| DATUM  |  | LEVERANS / ÄNDRINGS-PM   |  |
| 2020-08-17   |  |                          |  |
| OBJEKT   |  |                          |  |
| <b>E20 FÖRBI MARIESTAD</b>                               |  |                          |  |
| DELOMRÅDE / BANDEL                                       |  |                          |  |
| <b>Gemensam VP1, Hindsberg - Muggebo</b>                 |  |                          |  |
| ANLÄGGNINGSDIAGRAM                                       |  |                          |  |
| <b>Gemensamt (sammansatt och översikt) - Delområde 1</b> |  |                          |  |
| OBJEKTNUMMER / KM  |  | KONSTRUKTIONNUMMER       |  |
| 150307   |  | 738915                   |  |
| BESTÄLLARE   |  | LEVERANTÖR               |  |
| <b>TRAFIKVERKET</b>                                      |  | <b>ÄF INFRASTRUCTURE</b> |  |
| SKAPAD AV  |  | UPPRÄSSNING              |  |
| R. KHERFAN   |  | 738915                   |  |
| GODKÄND AV   |  | ÄNDRING                  |  |
| U. BURMAN  |  |                          |  |
| RITNINGSTYP  |  |                          |  |
| <b>TYPSEKTION</b>  |  |                          |  |
| TEKNIKOMRÅDE / INNEHÅLL                                  |  |                          |  |
| <b>VÄGUTFORMNING OCH TRAFIK</b>                          |  |                          |  |
| BESKRIVNING  |  |                          |  |
| <b>TYPSEKTIONER<br/>E20, VÄG 2755</b>                    |  |                          |  |
| SKALA  |  | FÖRVALTNINGSNUMMER       |  |
| 1:100  |  | A1                       |  |
| RITNINGNUMMER  |  | BLAD                     |  |
| 1 00 T 04 01   |  | 01                       |  |
|  |  | NÄSTA BLAD               |  |
|  |  | BET                      |  |

C:\USERS\VA487049\ONE\DRIVE - AF\DESKTOP\VE20\RTDEF\738915-10070401.DWG ANDERSSON ANTON 2020-07-08 13:51 PLO:

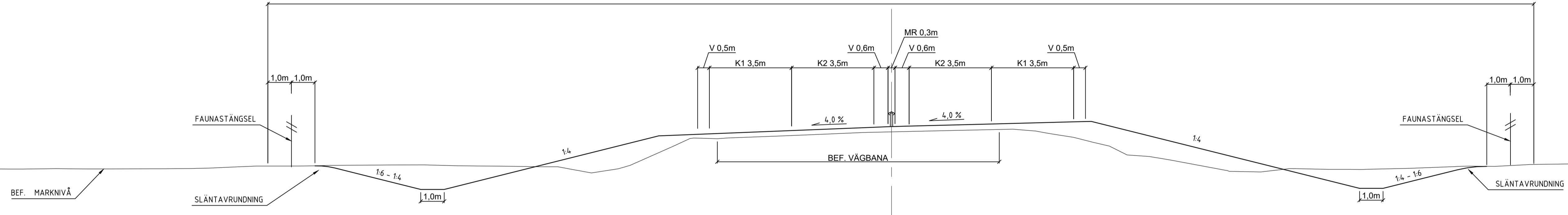
PRINCIPUTFORMNING E20 2+2 MED RAMPER UNDER BRO VID TPL HAGGÅRDEN

VÄGOMRÅDE



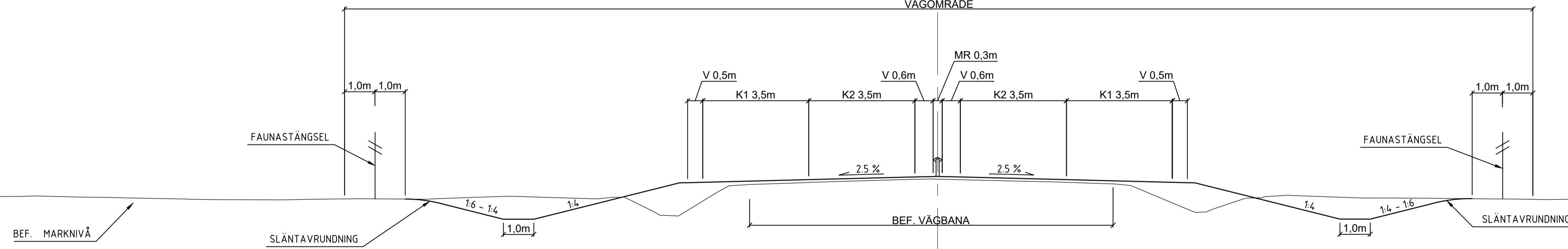
BREDDNING E20 2+2 VID SEKTION 2/120 I SKEVNING MED BANKDIKE

VÄGOMRÅDE

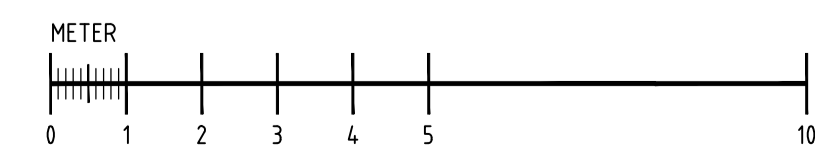


BREDDNING E20 2+2 VID SEKTION 2/600 I BOMBERING MED BANKDIKE

VÄGOMRÅDE

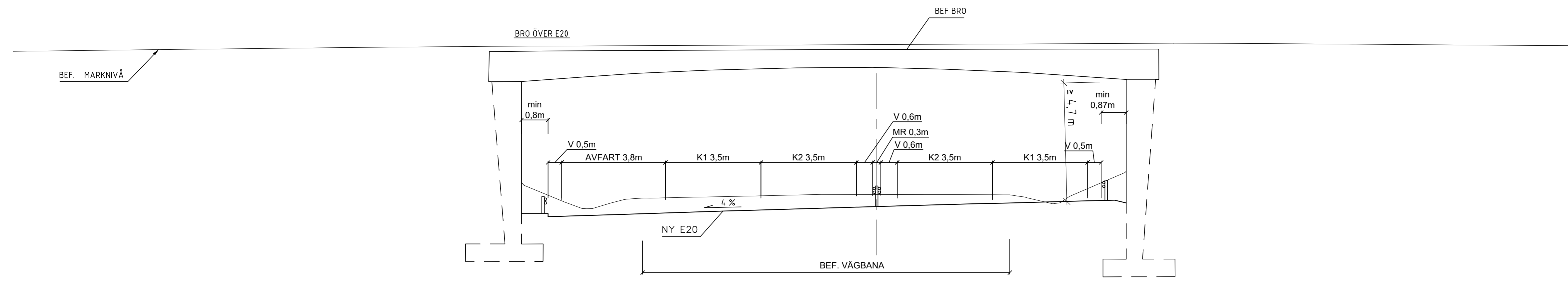


|   |        |                        |     |
|---|--------|------------------------|-----|
| TYP AV PLAN                                       |        | <b>VÄGPLAN</b>         |     |
| GRANSKNINGSSTATUS / SYFTE                         |        |                        |     |
| HANDLINGSTYP                                      |        |                        |     |
| DATUM   |        | LEVERANS / ÄNDRINGS-PM |     |
| 2020-08-17  |        |                        |     |
| OBJEKT  |        |                        |     |
| <b>E20 FÖRBI MARIESTAD</b>                        |        |                        |     |
| DELOMRÅDE / BANDEL                                |        |                        |     |
| Gemensam VP1, Hindsberg - Muggebo                 |        |                        |     |
| ANLÄGGNINGSDCEL                                   |        |                        |     |
| Gemensamt (sammansatt och översikt) - Delområde 1 |        |                        |     |
| OBJEKTNUMMER / KM                                 |        | KONSTRUKTIONNUMMER     |     |
| 150307  |        | 738915                 |     |
| BESTÄLLARE  |        | LEVERANTÖR             |     |
| TRAFIKVERKET                                      |        | ÅF INFRASTRUCTURE      |     |
| SKAPAD AV   |        | UPPRÄSSNUMMER          |     |
| R. KHERFAN  |        | 738915                 |     |
| GODKÄND AV  |        | AVDELNING              |     |
| U. BURMAN   |        |                        |     |
| RITNINGSTYP                                       |        |                        |     |
| TYPSEKTION  |        |                        |     |
| TEKNIKOMRÅDE / INNEHÅLL                           |        |                        |     |
| VÄGUTFORMNING OCH TRAFIK                          |        |                        |     |
| BESKRIVNING                                       |        |                        |     |
| TYPSEKTIONER                                      |        |                        |     |
| E20   |        |                        |     |
| RAMPER VID TPL HAGGÅRDEN                          |        |                        |     |
| SKALA   | FORMAT | FÖRVALTNINGSNUMMER     |     |
| 1:100   | A1     |                        |     |
| RITNINGNUMMER                                     | BLAD   | NÄSTA BLAD             | BET |
| 1 00 T 04 02                                      | 02     |                        |     |

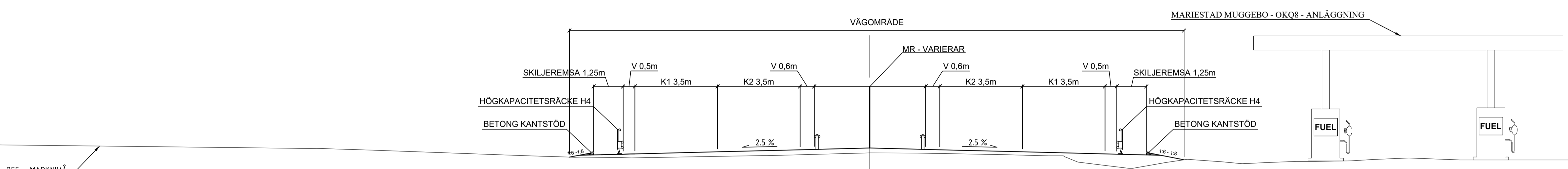


C:\USERS\VA487049\ONE\DRIVE - AF\DESKTOP\VE20\RTDEF\738915-10070402.DWG ANDERSSON ANTON 13:51 2020-07-08 PLO:

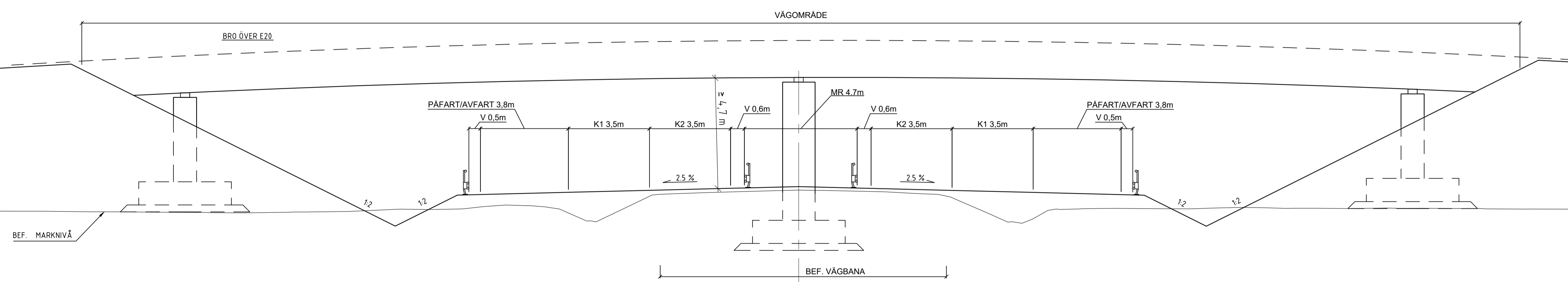
PRINCIPUTFORMNING E20 2+2 MED AVFART UNDER BRO VID TPL ULLERVAD



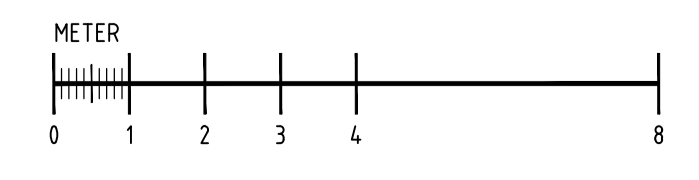
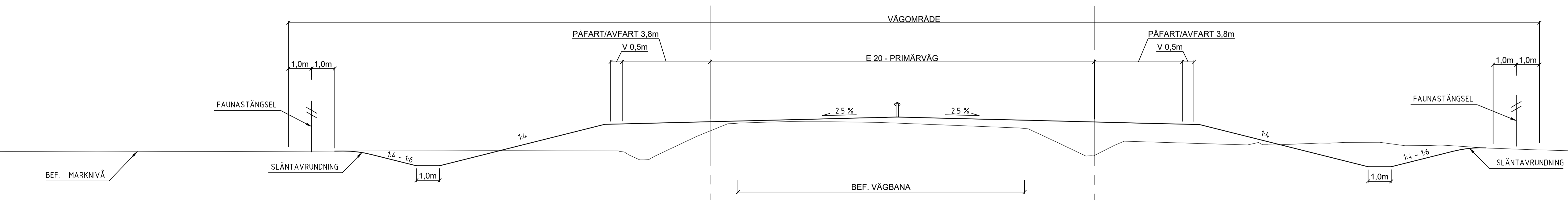
BREDDNING E20 2+2 MED KANTSTÖD VID RATTUGGLAN, SEKTION 4/550



PRINCIPUTFORMNING E20 2+2 MED MITTSTÖD VID RATTUGGLAN



PRINCIPUTFORMNING E20 MED PÅFART/AVFART

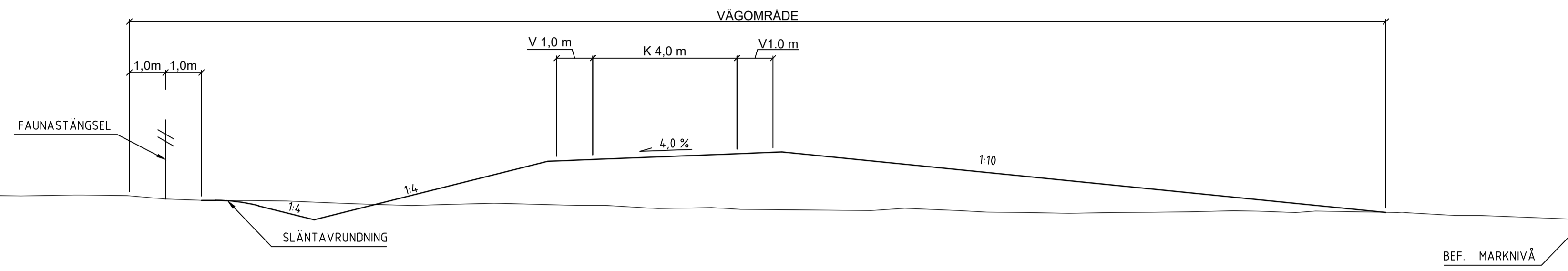


|   |                        |                    |     |
|---|------------------------|--------------------|-----|
| TYP AV PLAN                                       |                        | <b>VÄGPLAN</b>     |     |
| GRANSKNINGSSTATUS / SYFTE                         |                        |                    |     |
| HANDLINGSTYP                                      |                        |                    |     |
| DATUM   | LEVERANS / ÄNDRINGS-PM |                    |     |
| 2020-08-17  |                        |                    |     |
| OBJEKT  |                        |                    |     |
| <b>E20 FÖRBI MARIESTAD</b>                        |                        |                    |     |
| DELOMRÅDE / BANDEL                                |                        |                    |     |
| Gemensam VP1, Hindsberg - Muggebo                 |                        |                    |     |
| ANLÄGGNINGSDEL                                    |                        |                    |     |
| Gemensamt (sammansatt och översikt) - Delområde 1 |                        |                    |     |
| OBJEKTNUMMER / KM                                 | KONSTRUKTIONSNUMMER    |                    |     |
| 150307  | 738915                 |                    |     |
| BESTÄLLARE  | LEVERANTÖR             |                    |     |
| TRAFIKVERKET                                      | ÅF INFRASTRUCTURE      |                    |     |
| SKAPAD AV   | UPPRÄSSNUMMER          |                    |     |
| R. KHERFAN  | 738915                 |                    |     |
| GODKÄND AV  | ÄNDRINGSNUMMER         |                    |     |
| U. BURMAN   |                        |                    |     |
| RITNINGSTYP                                       |                        |                    |     |
| TYPSEKTION  |                        |                    |     |
| TEKNIKOMRÅDE / INNEHÅLL                           |                        |                    |     |
| VÄGUTFORMNING OCH TRAFIK                          |                        |                    |     |
| BESKRIVNING                                       |                        |                    |     |
| TYPSEKTIONER                                      |                        |                    |     |
| E20 MED AVFART VID TPL                            |                        |                    |     |
| ULLERVAD,   |                        |                    |     |
| E20 SAMT E20 PÅFART/AVFART                        |                        |                    |     |
| SKALA   | FORMAT                 | FÖRVALTNINGSNUMMER |     |
| 1:100   | A1                     |                    |     |
| RITNINGSNUMMER                                    | BLAD                   | NÄSTA BLAD         | BET |
| 1 00 T 04 03                                      | 03                     |                    |     |

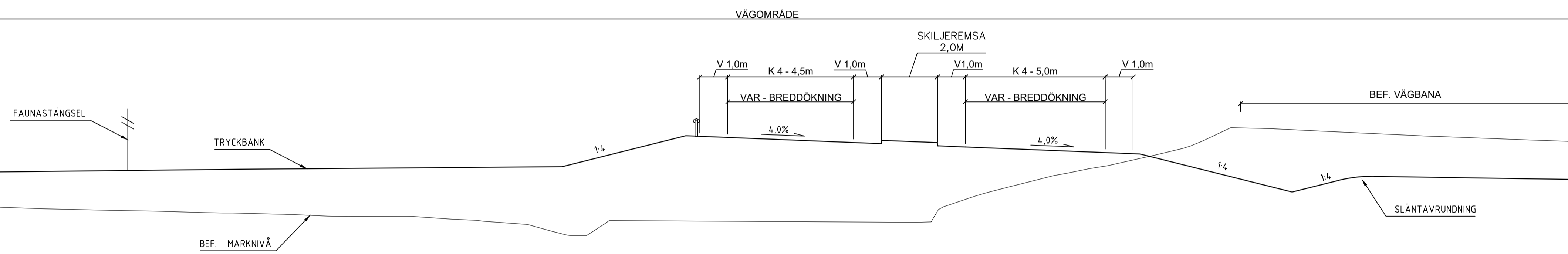
PLO: 2020-07-08 13:51 C:\USERS\VA487049\ONE\DRIVE - AF\DESKTOP\VE20\RTDEF\738915-10070403.DWG ANDERSSON ANTON

XREF1503071-11000401.dwg

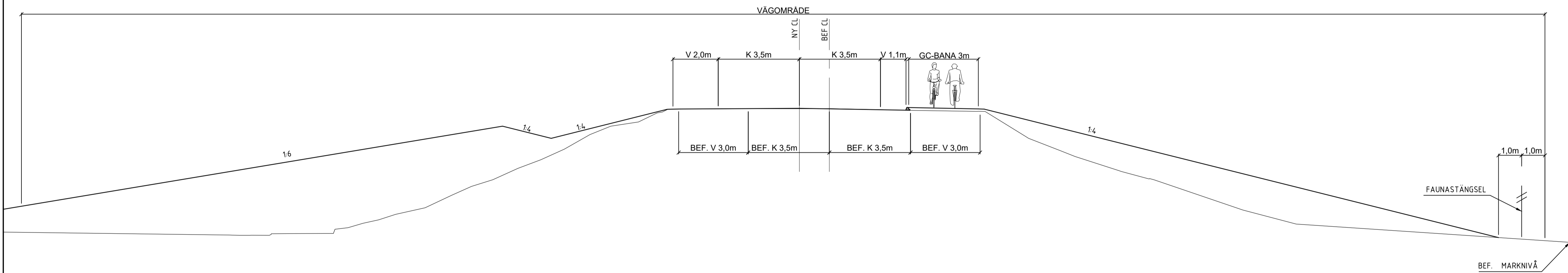
RAMP UTAN RÄCKE VID HAGGÅRDEN / ULLERVAD



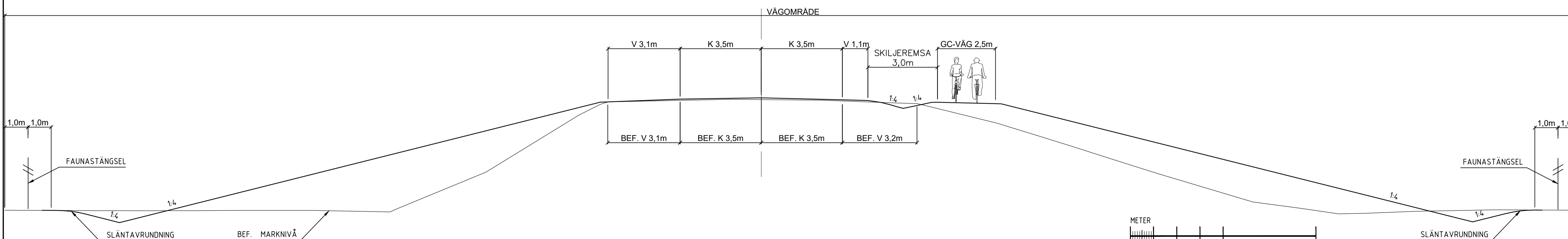
RAMP MED SKILJEREMSA VID HAGGÅRDEN / ULLERVAD, RADIE 50m



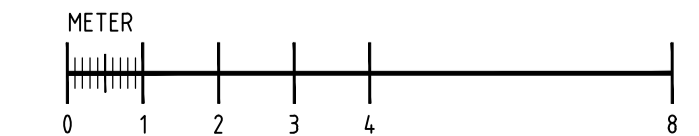
VÄG 26 MED GC-BANA STRAX EFTER BRO 16-597 (TPL. HAGGÅRDEN)



VÄG 26 MED BANKDIKE OCH GC-BANA SÖDER OM TPL. HAGGÅRDEN



|   |  |                        |  |
|---|--|------------------------|--|
| TYP AV PLAN                                       |  | <b>VÄGPLAN</b>         |  |
| GRANSKNINGSSTATUS / SYFTE                         |  |                        |  |
| HANDLINGSTYP                                      |  |                        |  |
| DATUM   |  | LEVERANS / ÄNDRINGS-PM |  |
| 2020-08-17  |  |                        |  |
| OBJEKT  |  |                        |  |
| <b>E20 FÖRBI MARIESTAD</b>                        |  |                        |  |
| DELOMRÅDE / BANDEL                                |  |                        |  |
| Gemensamt VP1, Hindsberg - Muggebo                |  |                        |  |
| ANLÄGGNINGSDDEL                                   |  |                        |  |
| Gemensamt (sammansatt och översikt) - Delområde 1 |  |                        |  |
| OBJEKTNUMMER / KM                                 |  | KONSTRUKTIONNUMMER     |  |
| 150307  |  |                        |  |
| BESTÄLLARE  |  | LEVERANTÖR             |  |
| TRAFIKVERKET                                      |  | ÅF INFRASTRUCTURE      |  |
| SKAPAD AV   |  | UPPRÄSSNUMMER          |  |
| R. KHERFAN  |  | 738915                 |  |
| GODKÄND AV  |  | AVDELNING              |  |
| U. BURMAN   |  |                        |  |
| RITNINGSTYP                                       |  |                        |  |
| TYPSEKTION  |  |                        |  |
| TEKNIKOMRÅDE / INNEHÅLL                           |  |                        |  |
| VÄGUTFORMNING OCH TRAFIK                          |  |                        |  |
| BESKRIVNING                                       |  |                        |  |
| TYPSEKTIONER                                      |  |                        |  |
| RAMP VID HAGGÅRDEN/ULLERVAD                       |  |                        |  |
| VÄG 26  |  |                        |  |
| SKALA   |  | FORMAT                 |  |
| 1:100   |  | A1                     |  |
| RITNINGNUMMER                                     |  | FÖRVALTNINGSNUMMER     |  |
| 1 00 T 04 04                                      |  | 04                     |  |
|   |  | NÄSTA BLAD             |  |
|   |  | BET                    |  |



ANDERSSON AN ÖN  
C:\PROJECTWISE\VD\AF\_CONSULT\_DS02\VA487049\DM507811\738915-100T0404.DWG  
07:25  
2020-07-09  
PLO:

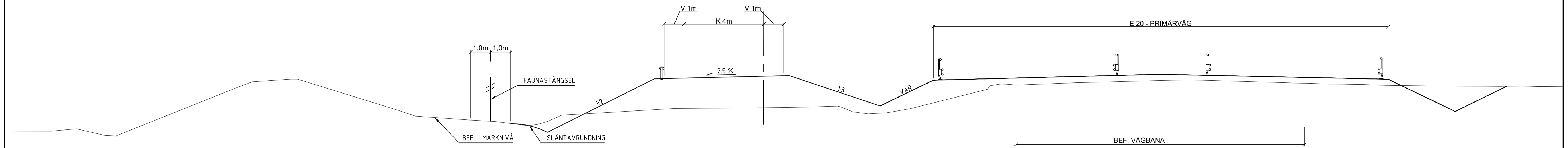
XREF1503071-11000401.dwg

Lager:

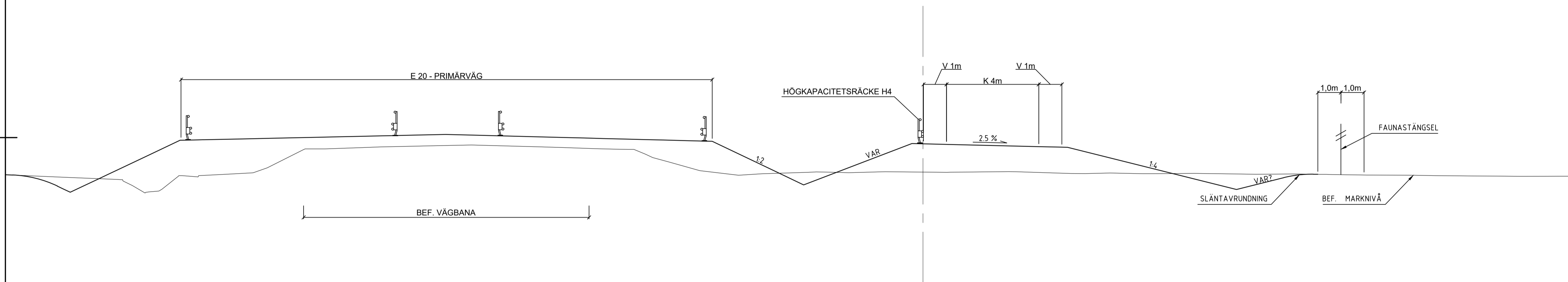
VVA1503072VP, ankomst 2020-07-10, ver 2, jobb 54



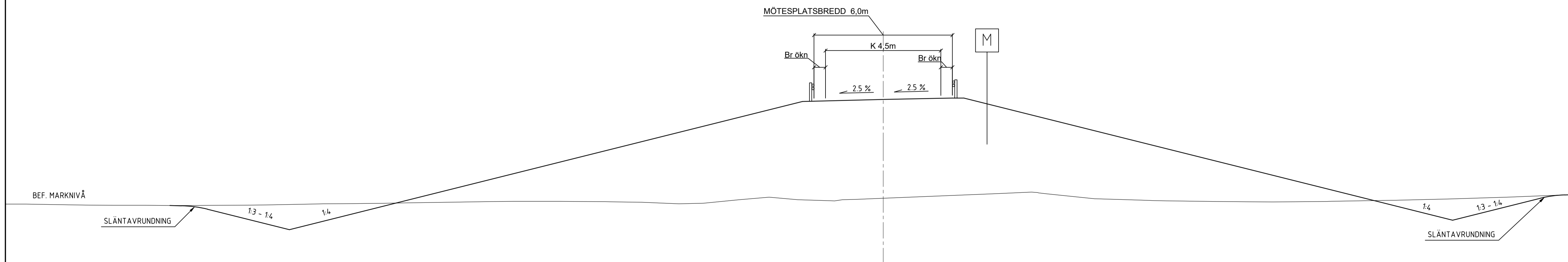
PÅFARTSRAMP MOT GÖTEBORG VID RATTUGGLAN, SEKTION 0/400



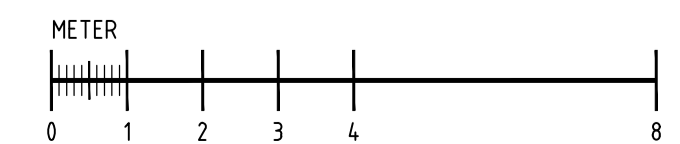
AVFARTSRAMP MOT STOCKHOLM VID RATTUGGLAN, SEKTION 0/390



ENSKILD VÄG MED DUBBELSIDIG MÖTESPLATS VID RATTUGGLAN, SEKTION 0/120

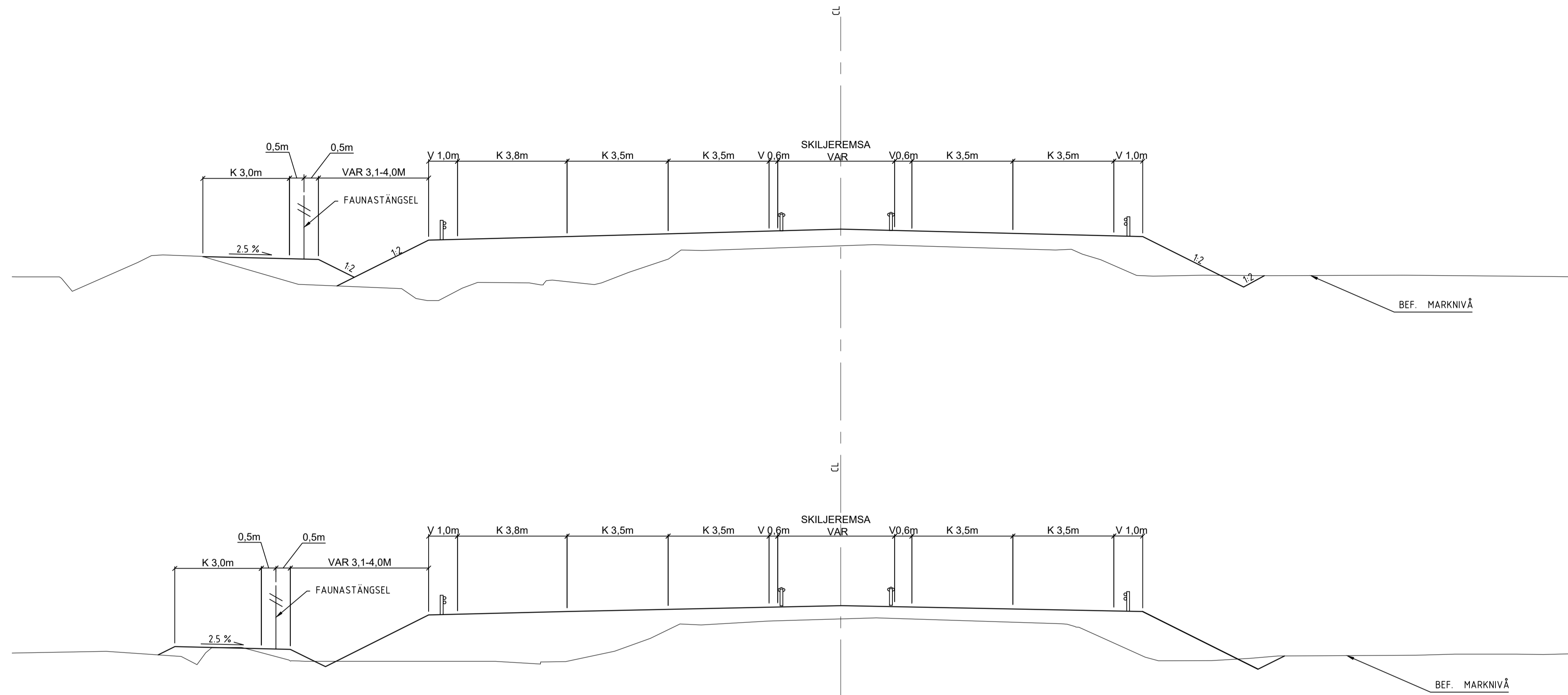


|  |  |                          |  |
|--|--|--------------------------|--|
| TYP AV PLAN  |  | <b>VÄGPLAN</b>           |  |
| GRANSKNINGSSTATUS / SYFTE                                |  |                          |  |
| HANDLINGSTYP   |  |                          |  |
| DATUM  |  | LEVERANS / ÄNDRINGS-PM   |  |
| 2020-08-17   |  |                          |  |
| OBJEKT   |  |                          |  |
| <b>E20 FÖRBI MARIESTAD</b>                               |  |                          |  |
| DELOMRÅDE / BANDEL                                       |  |                          |  |
| <b>Gemensam VP1, Hindsberg - Muggebo</b>                 |  |                          |  |
| ANLÄGGNINGSCHELL   |  |                          |  |
| <b>Gemensamt (sammansatt och översikt) - Delområde 1</b> |  |                          |  |
| OBJEKTNUMMER / KM  |  | KONSTRUKTIONNUMMER       |  |
| 150307   |  |                          |  |
| BESTÄLLARE   |  | LEVERANTÖR               |  |
| <b>TRAFIKVERKET</b>                                      |  | <b>ÅF INFRASTRUCTURE</b> |  |
| SKAPAD AV  |  | UPPRÄSSNUMMER            |  |
| R. KHERFAN   |  | 738915                   |  |
| GODKÄND AV   |  | AVDELNING                |  |
| U. BURMAN  |  |                          |  |
| RITNINGSTYP  |  |                          |  |
| TYPSEKTION   |  |                          |  |
| TEKNIKOMRÅDE / INNEHÅLL                                  |  |                          |  |
| VÄGUTFORMNING OCH TRAFIK                                 |  |                          |  |
| BESKRIVNING  |  |                          |  |
| TYPSEKTIONER   |  |                          |  |
| RAMP VID RATTUGGLAN                                      |  |                          |  |
| ENSKILD VÄG VID RATTUGGLAN                               |  |                          |  |
| SKALA  |  | FÖRVALTNINGSNUMMER       |  |
| 1:100  |  | A1                       |  |
| RITNINGNUMMER  |  | BLAD                     |  |
| 1 00 T 04 05   |  | 05                       |  |
|  |  | NÄSTA BLAD               |  |
|  |  | BET                      |  |



C:\USERS\VA487049\ONE\DRIVE - AF\DESKTOP\VE20\RTDEF\738915-10070405.DWG ANDERSSON ANTON 2020-07-08 13:51 PLO:

AMBULANSVÄG VID VATTENSKIDSJÖN



|  |        |                        |     |
|--|--------|------------------------|-----|
| TYP AV PLAN  |        | <b>VÄGPLAN</b>         |     |
| GRANSKNINGSSTATUS / SYFTE                                |        |                        |     |
| HANDLINGSTYP   |        |                        |     |
| DATUM  |        | LEVERANS / ÄNDRINGS-PM |     |
| 2020-08-17   |        |                        |     |
| OBJEKT   |        |                        |     |
| <b>E20 FÖRBI MARIESTAD</b>                               |        |                        |     |
| DELOMRÅDE / BANDEL                                       |        |                        |     |
| <b>Gemensam VP1, Hindsberg - Muggebo</b>                 |        |                        |     |
| ANLÄGGNINGSCDEL  |        |                        |     |
| <b>Gemensamt (sammansatt och översikt) - Delområde 1</b> |        |                        |     |
| OBJEKTNUMMER / KM  |        | KONSTRUKTIONNUMMER     |     |
| 150307   |        |                        |     |
| BESTÄLLARE   |        | LEVERANTÖR             |     |
| TRAFIKVERKET   |        | ÅF INFRASTRUCTURE      |     |
| SKAPAD AV  |        | UPPRÄSSNUMMER          |     |
| R. KHERFAN   |        | 738915                 |     |
| GODKÄND AV   |        | AVDELNING              |     |
| U. BURMAN  |        |                        |     |
| RITNINGSTYP  |        |                        |     |
| TYPSEKTION   |        |                        |     |
| TEKNIKOMRÅDE / INNEHÅLL                                  |        |                        |     |
| <b>VÄGUTFORMNING OCH TRAFIK</b>                          |        |                        |     |
| BESKRIVNING  |        |                        |     |
| TYPSEKTIONER   |        |                        |     |
| RAMP VID RATTUGGLAN                                      |        |                        |     |
| AMBULANSVÄG  |        |                        |     |
| SKALA  | FORMAT | FÖRVALTNINGSNUMMER     |     |
| 1:100  | A1     |                        |     |
| RITNINGNUMMER  | BLAD   | NÄSTA BLAD             | BET |
| 1 00 T 04 06   | 06     |                        |     |



C:\PROJECTWISE\WD\AF\_CONSULT\DSO2\4487049\DM507811\738915-100T0406.DWG ANDERSSON ANTON 2020-07-09 07:29 PLO: