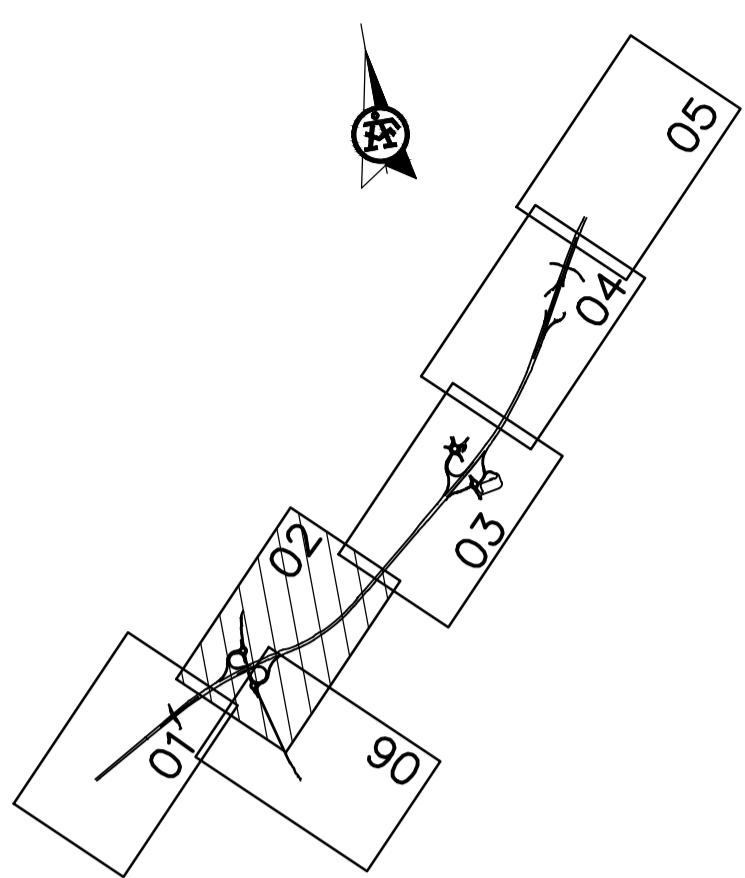




**KOORDINATSYSTEM**

PLAN: SWEREF 99 13 30  
HÖJD: RH 2000

**ORIENTERINGSFIGUR**



**VÄGPLAN**

GRANSKNINGSSTATUS / SYFTE  
HANDLINGSTYP  
DATUM: 2020-08-17  
LEVERANS / ÄNDRINGS-PM  
OBJEKT: E20 FÖRBI MARIESTAD

DELOMRÅDE / BANDEL	
Gemensam VP1, Hindsberg - Muggebo	
ANLÄGGNINGSCEL	
Gemensamt (sammansatt och översikt)	
OBJEKTNUMMER / KM	KONSTRUKTIONNUMMER
150307	
BESTÄLLARE	LEVERANTÖR
TRAFIKVERKET	ÄF INFRASTRUCTURE
SKAPAD AV	UPPRÄSSNUMMER
R. KHERFAN	738915
ODKÄND AV	AVDELNING
U. BURMAN	
RITNINGSTYP	
ILLUSTRATIONSKARTA	
TEKNIKOMRÅDE / INNEHÅLL	
VÄGUTFORMNING OCH TRAFIK	
BESKRIVNING	
VÄG E20	
KM 0/940 - 2/340	
SKALA	FORMAT
1:2000	A1
RITNINGNUMMER	FÖRVALTNINGSNUMMER
1 00 T 05 02	
BLAD	NÄSTA BLAD
02	BET

**TECKENFÖRKLARING**

- VÄGBANA FÖR ALLMÄN VÄG
- VÄGBANA FÖR ENSKILD VÄG
- BELÄGGNINGSKANT
- SLÄNT
- KÖRFÄLTSSINDELNING
- BEF. HÖGSPÄNNINGSLEDNING I LUFT

- TRAKTGRÄNS/KVARTERSGRÄNS
- FASTIGHETSGRÄNS
- FASTIGHETSBETECKNING
- SANDBÄCKEN
- BYGGNAD (BOSTAD, ÖVRIG BYGGNAD)
- VÄGANSLUTNING SOM STÄNGS GENOM SÄRSKILT BESLUT
- VÄGDEL SOM RIVS
- FORNLÄMNINGAR OCH ÖVRIGA KULTURHISTORISKA LÄMNINGAR
- BYGGNADER SOM RIVS

- GRÄNS FÖR VÄGOMRÅDE/VÄGPLAN
- LÄNGDMÄTNING
- NYTT VÄGRÄCKE, UNGEFÄRLIGT LÄGE
- NYTT MITTVÄGRÄCKE
- FAUNASTÅNGSEL
- GRIND
- BEF. BULLERSKYDDSPANK RIVS
- NY TRÄDPLANTERING

738915\_20000004.dwg  
 150307\_20000005.dwg  
 150307\_11000001.dwg  
 150307\_11000003.dwg  
 150307\_11000005.dwg  
 150307\_11000006.dwg  
 150307\_11000007.dwg  
 150307\_11000008.dwg  
 150307\_11000009.dwg  
 150307\_11000010.dwg  
 150307\_11000011.dwg  
 150307\_11000012.dwg  
 150307\_11000013.dwg  
 150307\_11000014.dwg  
 150307\_11000015.dwg  
 150307\_11000016.dwg  
 150307\_11000017.dwg  
 150307\_11000018.dwg  
 150307\_11000019.dwg  
 150307\_11000020.dwg  
 150307\_11000021.dwg  
 150307\_11000022.dwg  
 150307\_11000023.dwg  
 150307\_11000024.dwg  
 150307\_11000025.dwg  
 150307\_11000026.dwg  
 150307\_11000027.dwg  
 150307\_11000028.dwg  
 150307\_11000029.dwg  
 150307\_11000030.dwg  
 150307\_11000031.dwg  
 150307\_11000032.dwg  
 150307\_11000033.dwg  
 150307\_11000034.dwg  
 150307\_11000035.dwg  
 150307\_11000036.dwg  
 150307\_11000037.dwg  
 150307\_11000038.dwg  
 150307\_11000039.dwg  
 150307\_11000040.dwg  
 150307\_11000041.dwg  
 150307\_11000042.dwg  
 150307\_11000043.dwg  
 150307\_11000044.dwg  
 150307\_11000045.dwg  
 150307\_11000046.dwg  
 150307\_11000047.dwg  
 150307\_11000048.dwg  
 150307\_11000049.dwg  
 150307\_11000050.dwg  
 150307\_11000051.dwg  
 150307\_11000052.dwg  
 150307\_11000053.dwg  
 150307\_11000054.dwg  
 150307\_11000055.dwg  
 150307\_11000056.dwg  
 150307\_11000057.dwg  
 150307\_11000058.dwg  
 150307\_11000059.dwg  
 150307\_11000060.dwg  
 150307\_11000061.dwg  
 150307\_11000062.dwg  
 150307\_11000063.dwg  
 150307\_11000064.dwg  
 150307\_11000065.dwg  
 150307\_11000066.dwg  
 150307\_11000067.dwg  
 150307\_11000068.dwg  
 150307\_11000069.dwg  
 150307\_11000070.dwg  
 150307\_11000071.dwg  
 150307\_11000072.dwg  
 150307\_11000073.dwg  
 150307\_11000074.dwg  
 150307\_11000075.dwg  
 150307\_11000076.dwg  
 150307\_11000077.dwg  
 150307\_11000078.dwg  
 150307\_11000079.dwg  
 150307\_11000080.dwg  
 150307\_11000081.dwg  
 150307\_11000082.dwg  
 150307\_11000083.dwg  
 150307\_11000084.dwg  
 150307\_11000085.dwg  
 150307\_11000086.dwg  
 150307\_11000087.dwg  
 150307\_11000088.dwg  
 150307\_11000089.dwg  
 150307\_11000090.dwg  
 150307\_11000091.dwg  
 150307\_11000092.dwg  
 150307\_11000093.dwg  
 150307\_11000094.dwg  
 150307\_11000095.dwg  
 150307\_11000096.dwg  
 150307\_11000097.dwg  
 150307\_11000098.dwg  
 150307\_11000099.dwg  
 150307\_11000100.dwg  
 150307\_11000101.dwg  
 150307\_11000102.dwg  
 150307\_11000103.dwg  
 150307\_11000104.dwg  
 150307\_11000105.dwg  
 150307\_11000106.dwg  
 150307\_11000107.dwg  
 150307\_11000108.dwg  
 150307\_11000109.dwg  
 150307\_11000110.dwg  
 150307\_11000111.dwg  
 150307\_11000112.dwg  
 150307\_11000113.dwg  
 150307\_11000114.dwg  
 150307\_11000115.dwg  
 150307\_11000116.dwg  
 150307\_11000117.dwg  
 150307\_11000118.dwg  
 150307\_11000119.dwg  
 150307\_11000120.dwg  
 150307\_11000121.dwg  
 150307\_11000122.dwg  
 150307\_11000123.dwg  
 150307\_11000124.dwg  
 150307\_11000125.dwg  
 150307\_11000126.dwg  
 150307\_11000127.dwg  
 150307\_11000128.dwg  
 150307\_11000129.dwg  
 150307\_11000130.dwg  
 150307\_11000131.dwg  
 150307\_11000132.dwg  
 150307\_11000133.dwg  
 150307\_11000134.dwg  
 150307\_11000135.dwg  
 150307\_11000136.dwg  
 150307\_11000137.dwg  
 150307\_11000138.dwg  
 150307\_11000139.dwg  
 150307\_11000140.dwg  
 150307\_11000141.dwg  
 150307\_11000142.dwg  
 150307\_11000143.dwg  
 150307\_11000144.dwg  
 150307\_11000145.dwg  
 150307\_11000146.dwg  
 150307\_11000147.dwg  
 150307\_11000148.dwg  
 150307\_11000149.dwg  
 150307\_11000150.dwg  
 150307\_11000151.dwg  
 150307\_11000152.dwg  
 150307\_11000153.dwg  
 150307\_11000154.dwg  
 150307\_11000155.dwg  
 150307\_11000156.dwg  
 150307\_11000157.dwg  
 150307\_11000158.dwg  
 150307\_11000159.dwg  
 150307\_11000160.dwg  
 150307\_11000161.dwg  
 150307\_11000162.dwg  
 150307\_11000163.dwg  
 150307\_11000164.dwg  
 150307\_11000165.dwg  
 150307\_11000166.dwg  
 150307\_11000167.dwg  
 150307\_11000168.dwg  
 150307\_11000169.dwg  
 150307\_11000170.dwg  
 150307\_11000171.dwg  
 150307\_11000172.dwg  
 150307\_11000173.dwg  
 150307\_11000174.dwg  
 150307\_11000175.dwg  
 150307\_11000176.dwg  
 150307\_11000177.dwg  
 150307\_11000178.dwg  
 150307\_11000179.dwg  
 150307\_11000180.dwg  
 150307\_11000181.dwg  
 150307\_11000182.dwg  
 150307\_11000183.dwg  
 150307\_11000184.dwg  
 150307\_11000185.dwg  
 150307\_11000186.dwg  
 150307\_11000187.dwg  
 150307\_11000188.dwg  
 150307\_11000189.dwg  
 150307\_11000190.dwg  
 150307\_11000191.dwg  
 150307\_11000192.dwg  
 150307\_11000193.dwg  
 150307\_11000194.dwg  
 150307\_11000195.dwg  
 150307\_11000196.dwg  
 150307\_11000197.dwg  
 150307\_11000198.dwg  
 150307\_11000199.dwg  
 150307\_11000200.dwg