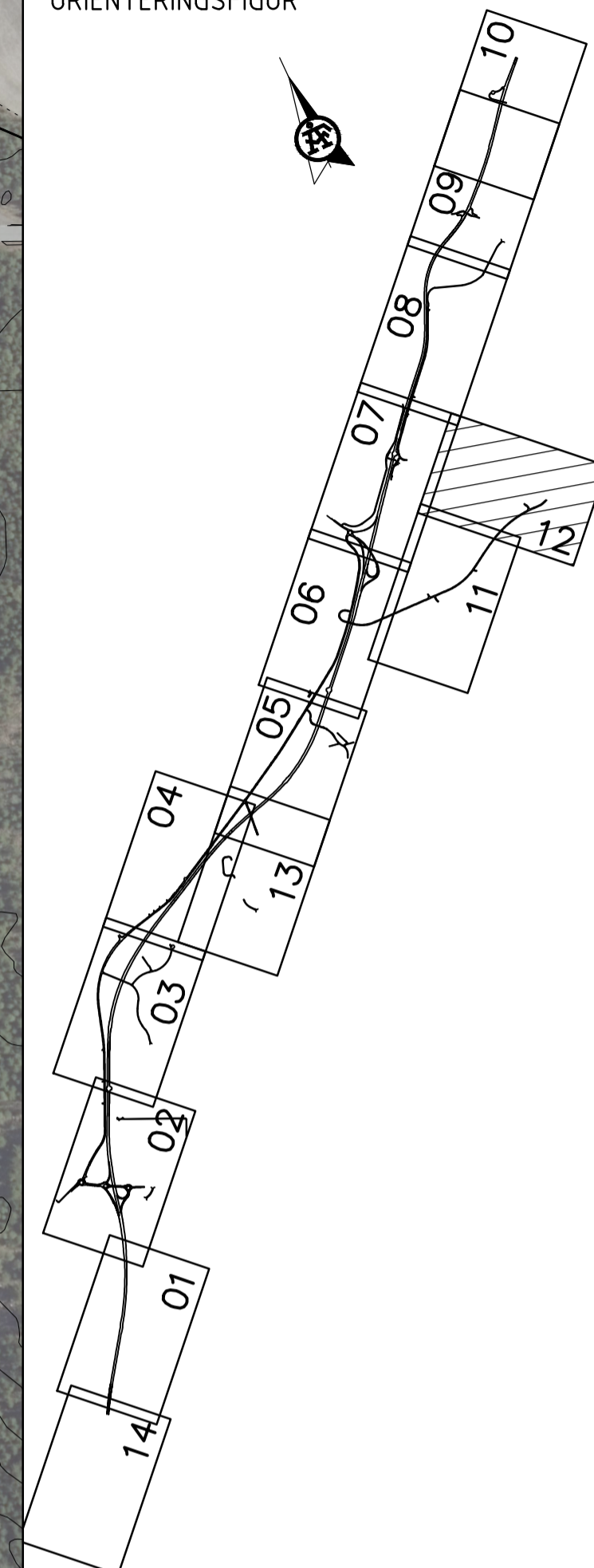


KOORDINATSYSTEM

PLAN: SWEREF 99 13 30
HÖJD: RH 2000

ORIENTERINGSFIGUR



TYP AV PLAN **VÄGPLAN**

GRANSKNINGSSTATUS / SYFTE

HANDLINGSTYP

DATUM
2021-05-18

LEVERANS / ÄNDRINGS-PM

OBJEKT
E20 FÖRBI MARIESTAD

DELOMRÅDE / BANDEL
Gemensam VP2, Muggebo - Tjos

ANLÄGGNINGDELEN
Gemensamt (sammansatt och översikt)

OBJEKTNUMMER / KM
150307

KONSTRUKTIONNUMMER

BESTÄLLARE

TRAFIKVERKET

LEVERANTÖR

ÄF INFRASTRUCTURE

SKAPAD AV
A.K ANDERSSON

UPPRÄSSNUMMER
738915

GOÄND AV
C. MATTSSON

AVDELNING
ÄF INFRAS

RITNINGSTYP
ILLUSTRATIONSKARTA

TEKNIKOMRÅDE / INNEHÅLL
VÄGUTFORMNING OCH TRAFIK

BESKRIVNING
VÄG 2970

SKALA
1:2000

FORMAT
A1

FÖRVALTNINGSNUMMER

RITNINGSGRUPP
2 00 T 05 12

BLAD
12

NÄSTA BLAD
13

BET

TECKENFÖRKLARING

- VÄGBANA FÖR ALLMÄN VÄG
- VÄGBANA FÖR ENSKILD VÄG
- BELÄGGNINGSSKANT
- SLÄNT
- KÖRFÄLTSSINDELNING
- BEF. HÖGSPÄNNINGSLEDNING I LUFT

- TRAKTGRÄNS/KVARTERSGRÄNS
- FASTIGHETSGRÄNS
- FASTIGHETSBEDECKNING
- SANDBÄCKEN
- BYGGNAD (BOSTAD, ÖVRIG BYGGNAD)
- VÄGANSLUTNING SOM STÄNGS GENOM SÄRSKILT BESLUT
- VÄGDELA SOM RIVS
- FORNLÄMNINGAR OCH ÖVRIGA KULTURHISTORISKA LÄMNINGAR
- BYGGNADER SOM RIVS

- GRÄNS FÖR VÄGOMRÅDE/VÄGPLAN
- LÄNGDMÄTNING
- NYTT VÄGRÄCKE, UNGEFÄRLIGT LÄGE
- NYTT MITTVÄGRÄCKE
- FAUNASTÄNGSEL, UNGEFÄRLIGT LÄGE
- BEF. BULLERSKYDDSPLANK
- BULLERSKYDDSPLANK
- NY TRUMMA
- NYTT TRÄD
- NY BULLERSKYDDSSKÄRM/-VALL PRINCIPIELL PLACERING

