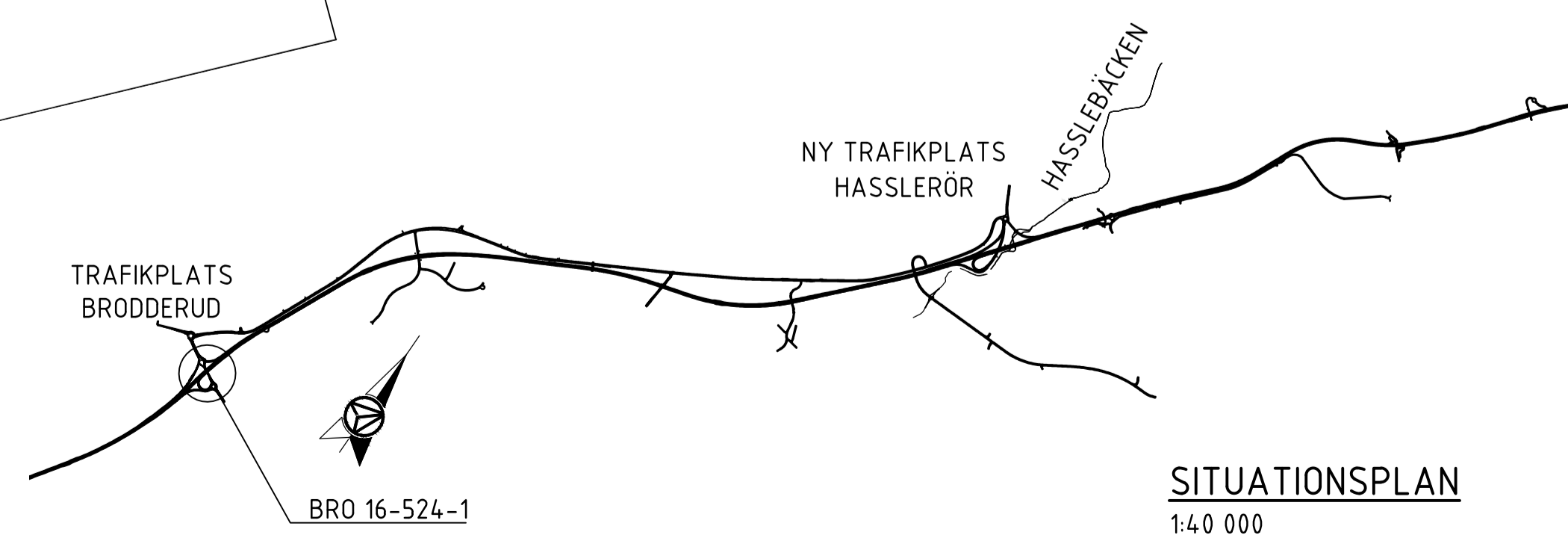
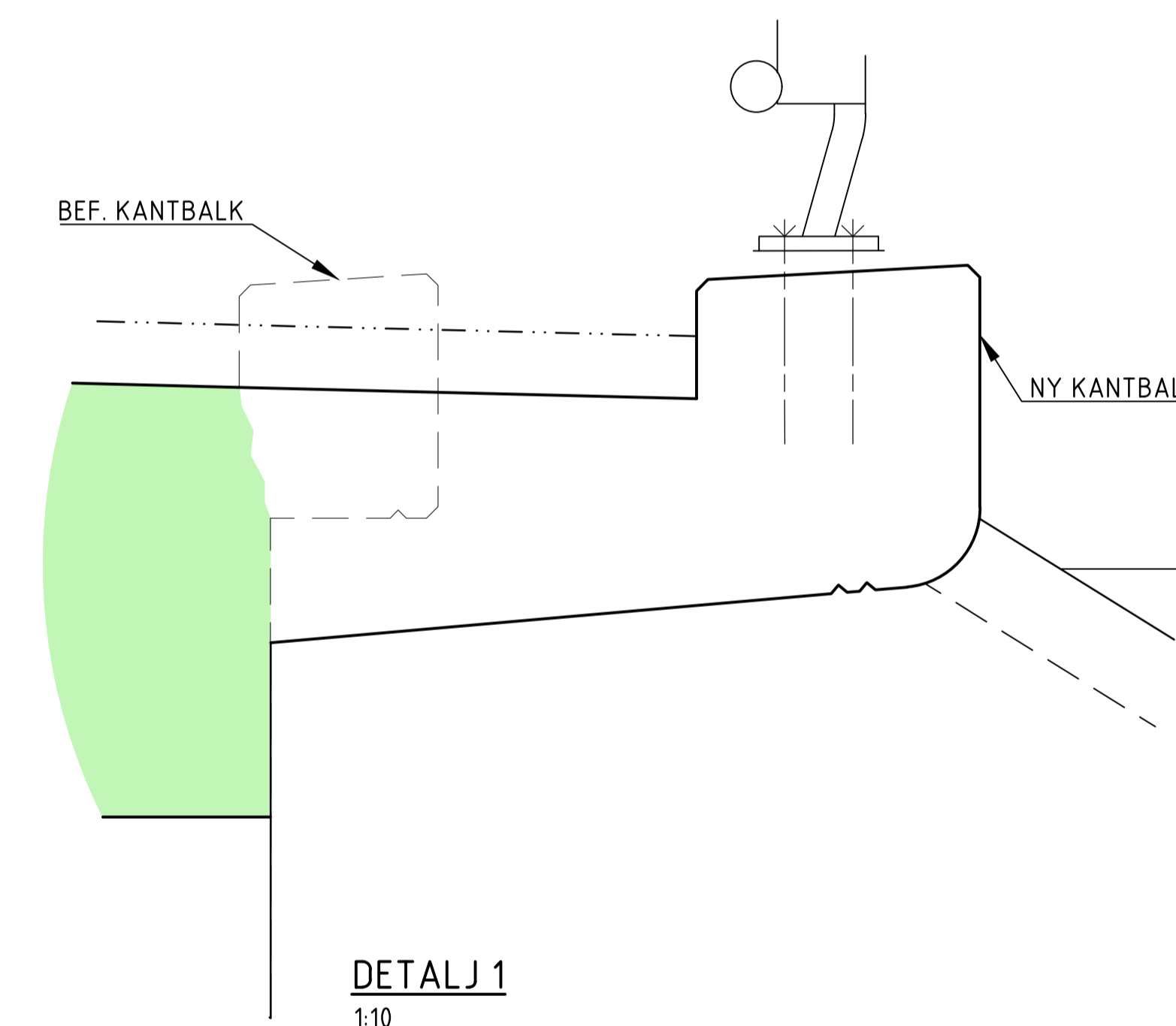
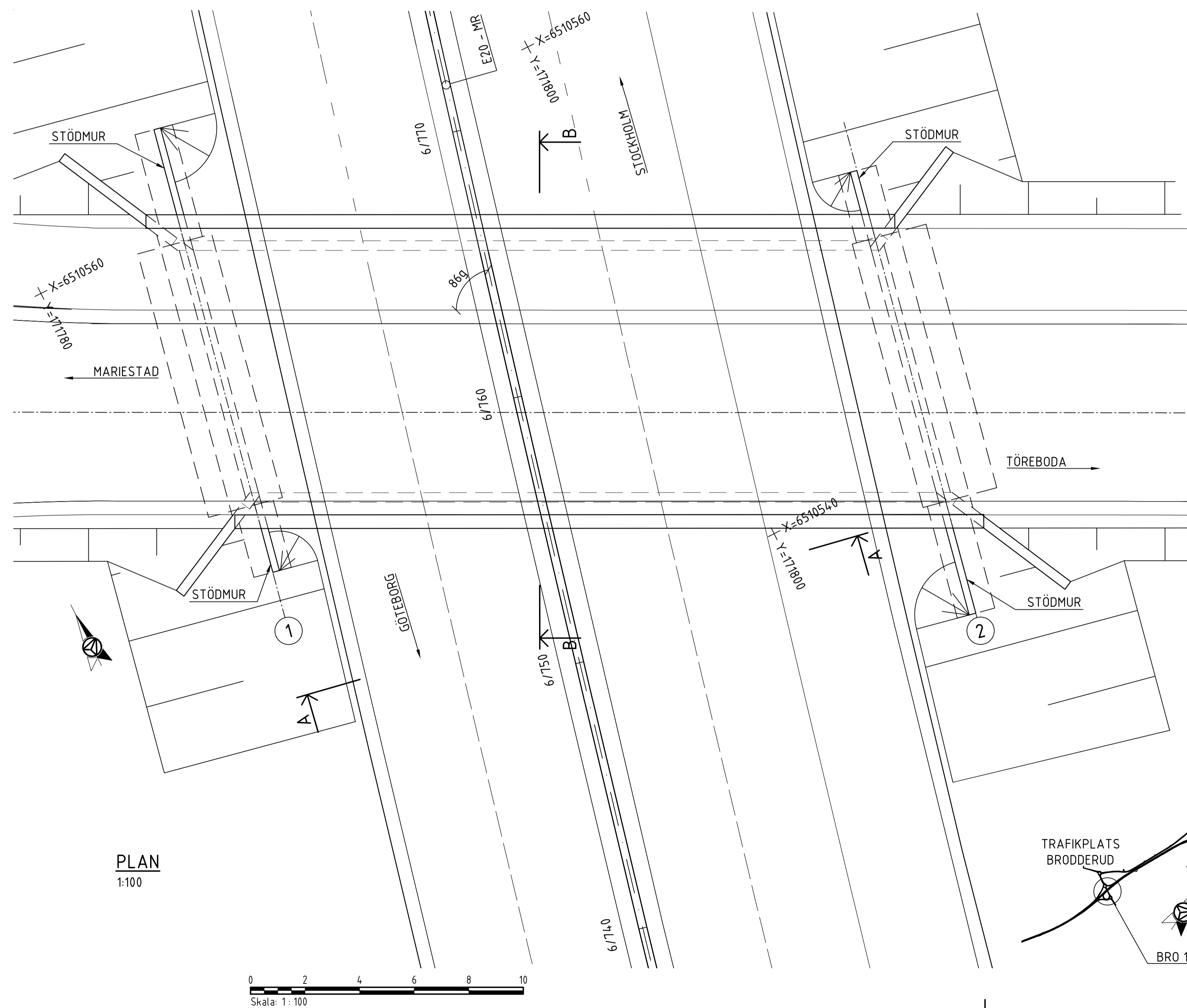
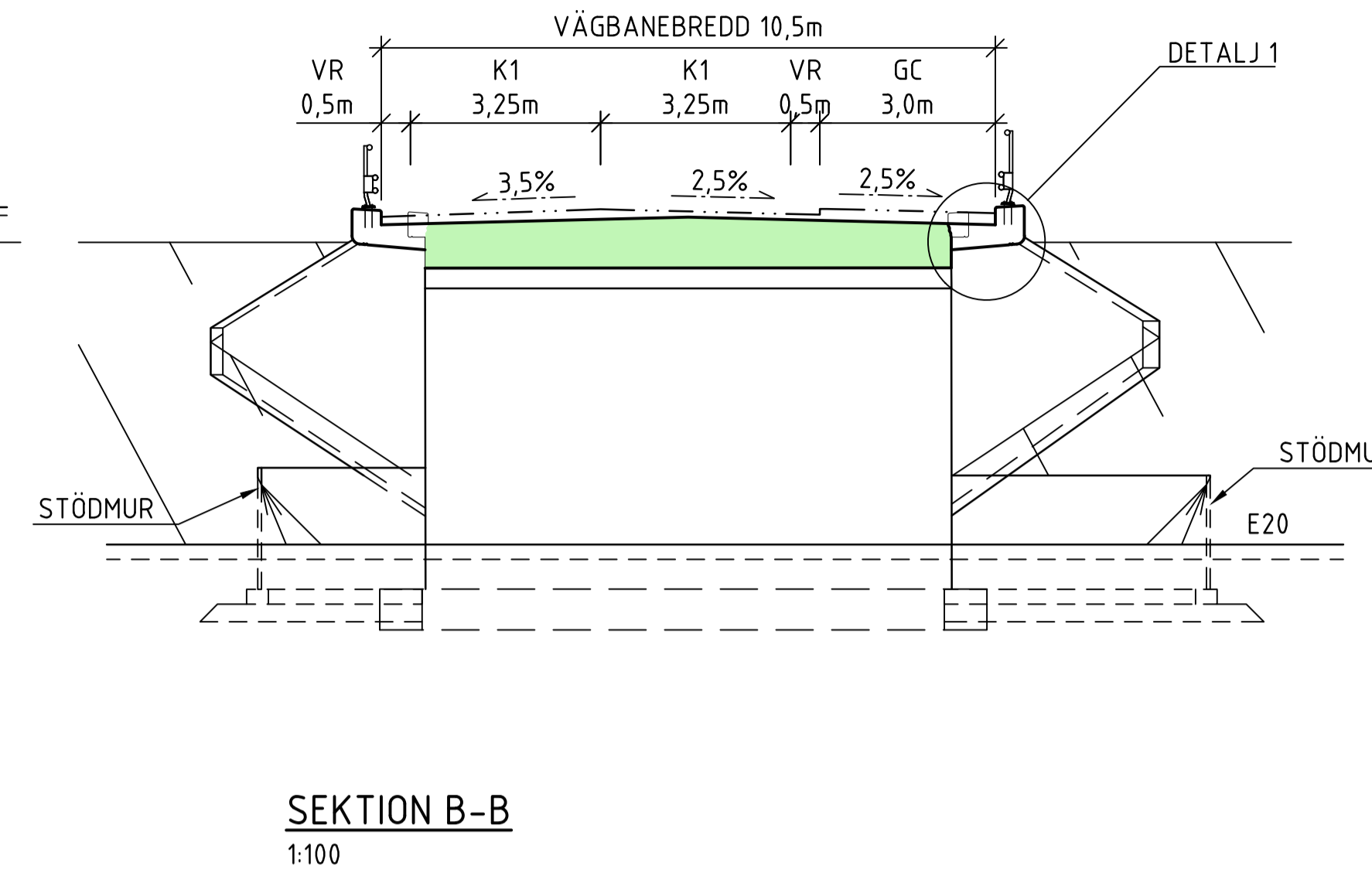
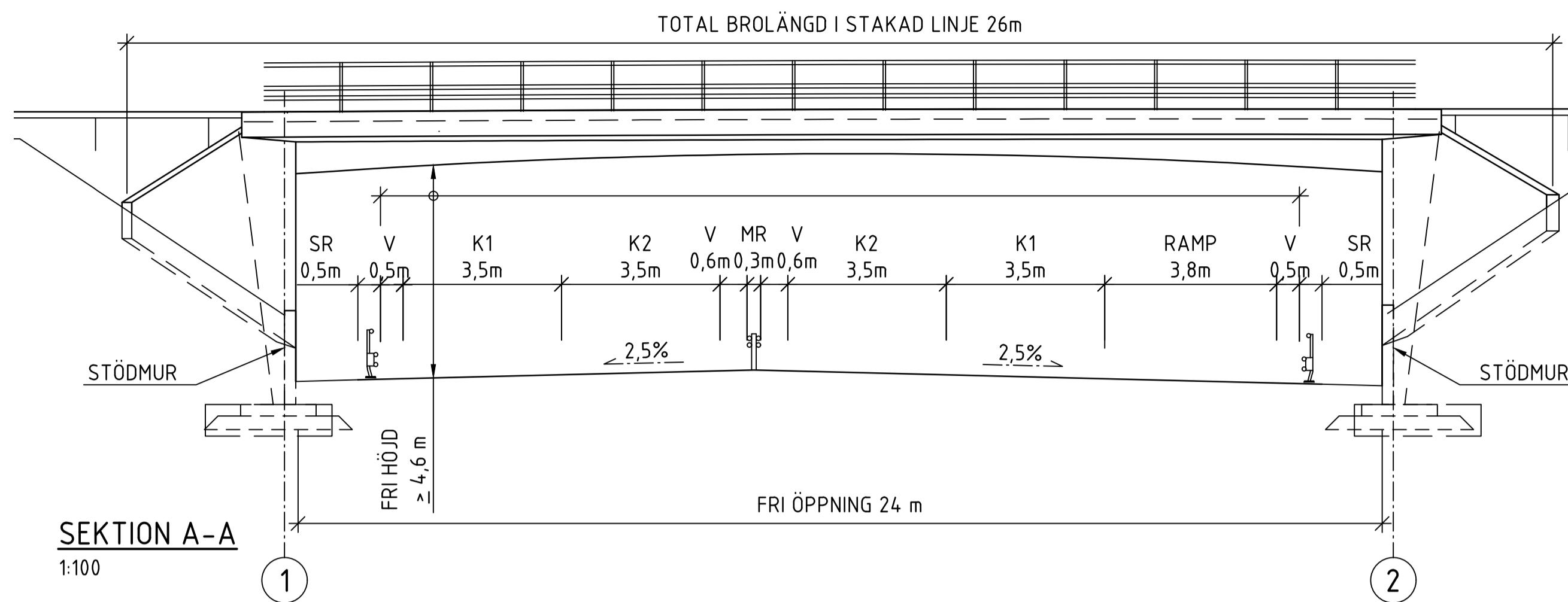


ALLMÄNNA ANVISNINGAR

FÖRESKRIFTER:  
BRON UTFÖRS OCH DIMENSIONERAS ENLIGT  
KRAV BRÖBYGGANDE TDOK 2016:0204  
VERSION 1.0 SAMT TDOK 2013:0415 KRAV  
BRÖUNDERHÅLL.

KOORDINATSYSTEM  
SYSTEM I PLAN: SWEREF 99 13 30  
SYSTEM I HÖJD: RH 2000



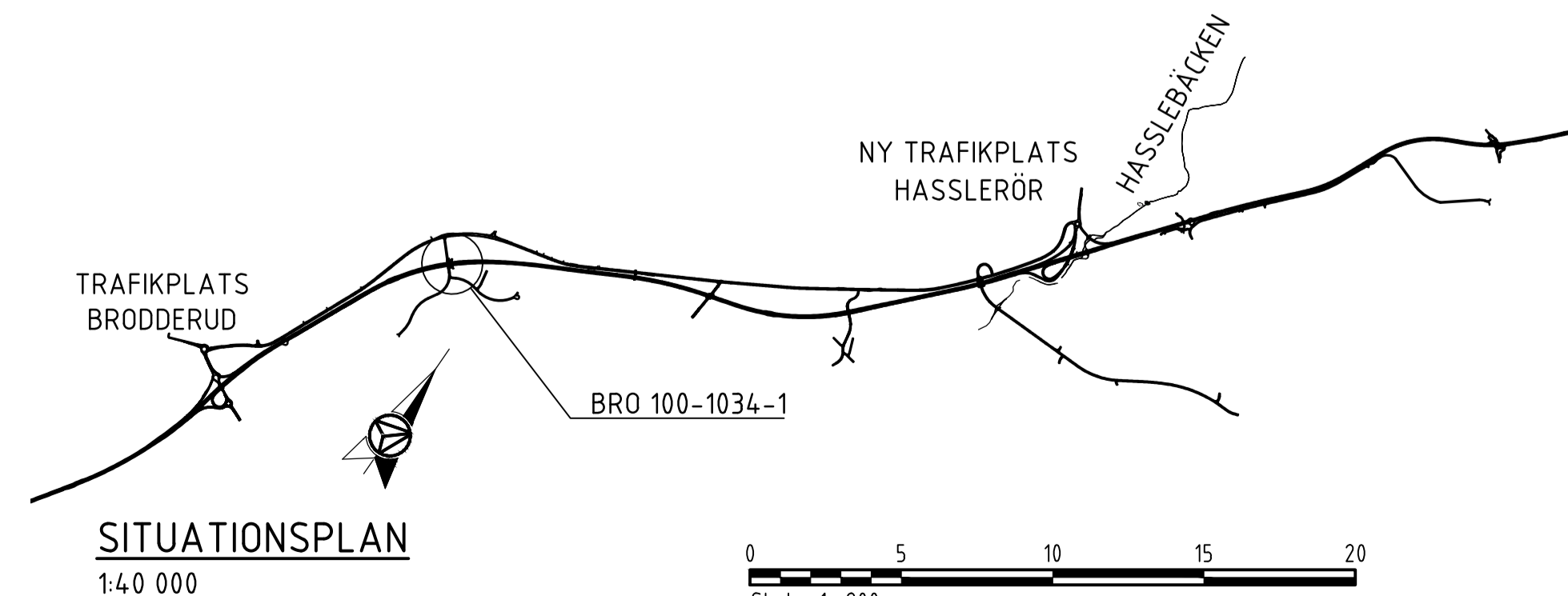
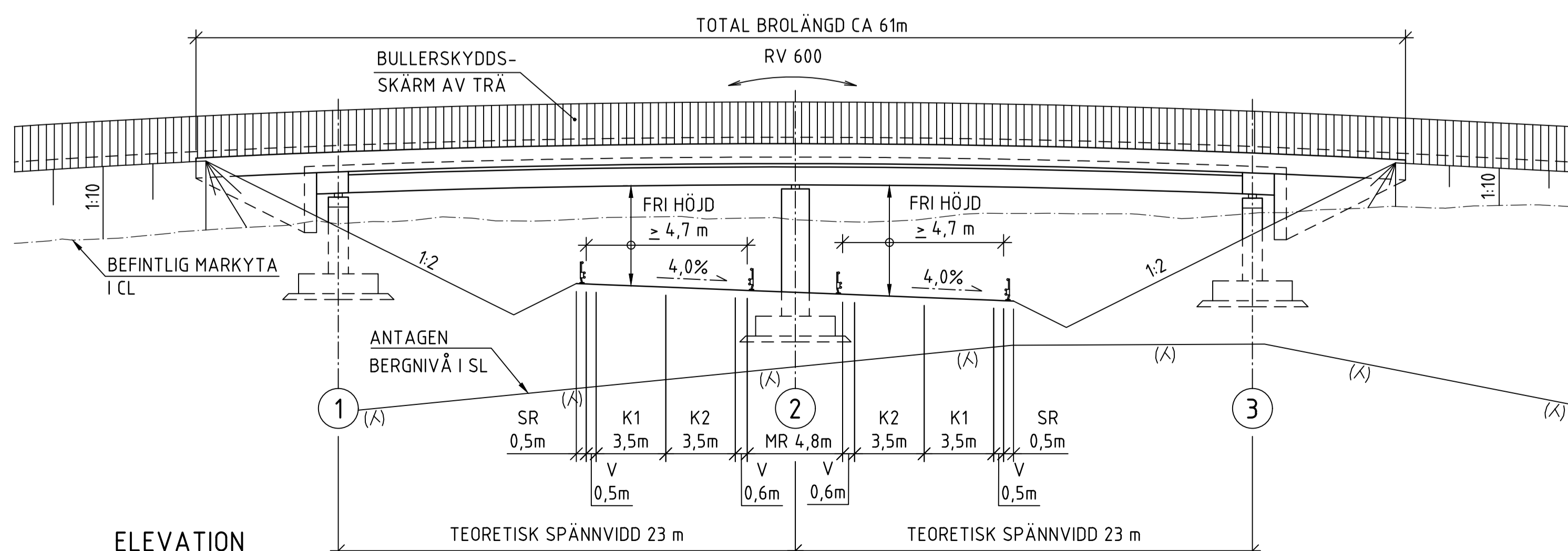
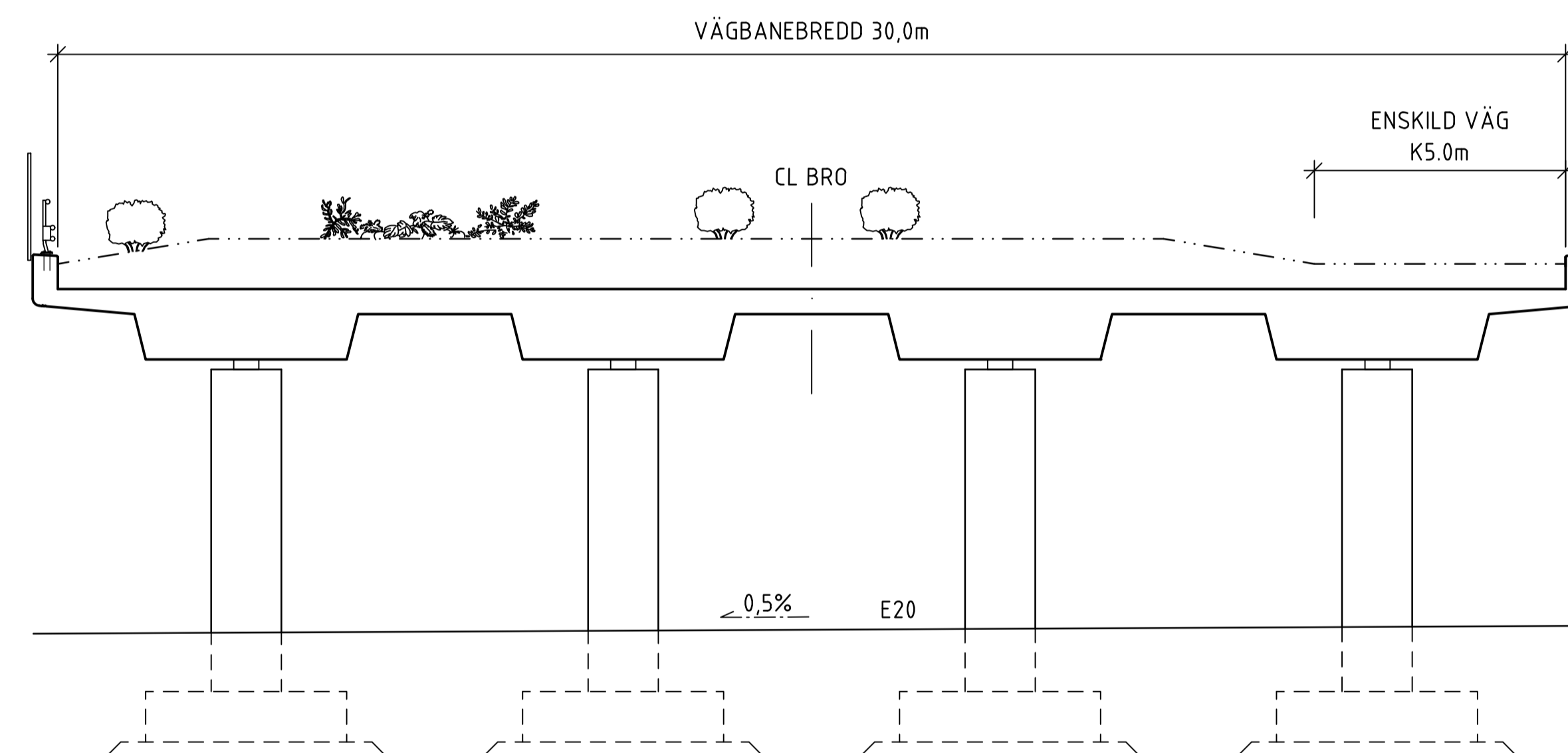
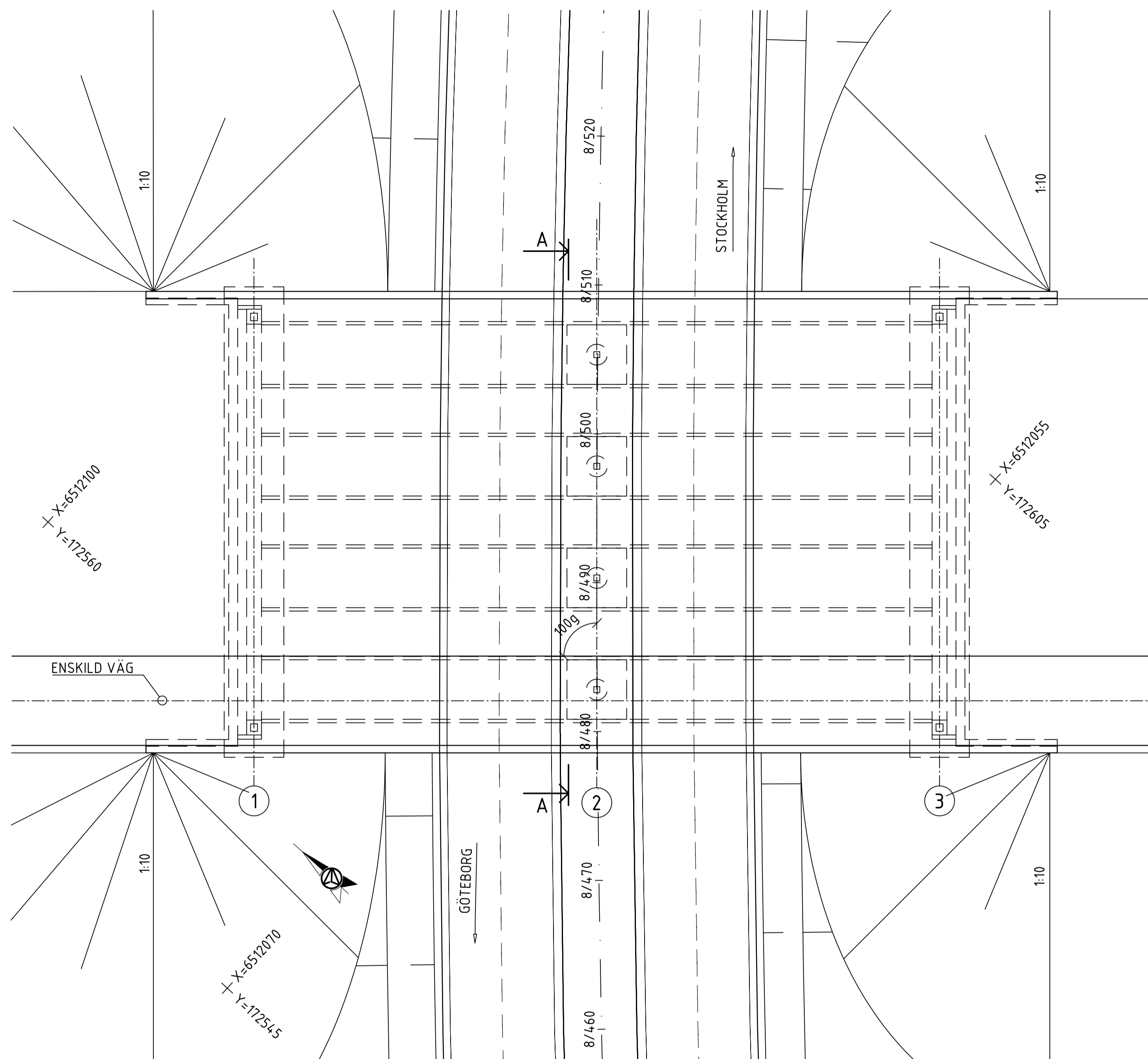
TYP AV PLAN		<b>VÄGPLAN</b>	
GRANSKNINGSSTATUS / SYFTE			
HANDLINGSTYP			
DATUM	LEVERANS / ÄNDRINGS-PM		
2021-05-18			
OBJEKT			
<b>E20 FÖRBI MARIESTAD</b>			
DELOMRÅDE / BANDEL			
<b>Gemensam VP2, Muggebo - Tjos</b>			
ANLÄGGNINGDEL			
TPL Brodderud - Bro - Över E20			
OBJEKTNUMMER / KM	KONSTRUKTIONNUMMER		
150307	16-524-1		
BESTÄLLARE	LEVERANTÖR		
<b>TRAFIKVERKET</b>	<b>AFRY</b>		
SKAPAD AV	UPPRAGSNUMMER		
M. ALVEFELT	738915		
GODKÄND AV	AVDELNING		
C. MATTSSON	AF INFRAS		
RITNINGSTYP			
<b>SAMMANSTÄLLNINGSRITNING</b>			
TEKNIKOMRÅDE / INNEHÅLL			
<b>KONSTRUKTIONER</b>			
BESKRIVNING			
BRÖ ÖVER VÄG I TPL BRODDERUD I MARIESTAD BREDDNING BYTE AV KANTBALK OCH TÄTSKIKT 2+2 SEKTION OCH PAFART			
SKALA	FORMAT	FÖRVALTNINGSNUMMER	
1:100	A1	16-524-1	
RITNINGNUMMER	BLAD	NÄSTA BLAD	BET
2 4A K 20 01	01		

XREF:150307-00000204.dwg  
150307-020201.dwg  
150307-020202.dwg  
150307-020203.dwg  
150307-020204.dwg  
150307-020205.dwg  
150307-020206.dwg  
150307-020207.dwg  
150307-020208.dwg  
150307-020209.dwg  
150307-020210.dwg  
150307-020211.dwg  
150307-020212.dwg  
150307-020213.dwg  
150307-020214.dwg  
150307-020215.dwg  
150307-020216.dwg  
150307-020217.dwg  
150307-020218.dwg  
150307-020219.dwg  
150307-020220.dwg  
150307-020221.dwg  
150307-020222.dwg  
150307-020223.dwg  
150307-020224.dwg  
150307-020225.dwg  
150307-020226.dwg  
150307-020227.dwg  
150307-020228.dwg  
150307-020229.dwg  
150307-020230.dwg  
150307-020231.dwg  
150307-020232.dwg  
150307-020233.dwg  
150307-020234.dwg  
150307-020235.dwg  
150307-020236.dwg  
150307-020237.dwg  
150307-020238.dwg  
150307-020239.dwg  
150307-020240.dwg  
150307-020241.dwg  
150307-020242.dwg  
150307-020243.dwg  
150307-020244.dwg  
150307-020245.dwg  
150307-020246.dwg  
150307-020247.dwg  
150307-020248.dwg  
150307-020249.dwg  
150307-020250.dwg  
150307-020251.dwg  
150307-020252.dwg  
150307-020253.dwg  
150307-020254.dwg  
150307-020255.dwg  
150307-020256.dwg  
150307-020257.dwg  
150307-020258.dwg  
150307-020259.dwg  
150307-020260.dwg  
150307-020261.dwg  
150307-020262.dwg  
150307-020263.dwg  
150307-020264.dwg  
150307-020265.dwg  
150307-020266.dwg  
150307-020267.dwg  
150307-020268.dwg  
150307-020269.dwg  
150307-020270.dwg  
150307-020271.dwg  
150307-020272.dwg  
150307-020273.dwg  
150307-020274.dwg  
150307-020275.dwg  
150307-020276.dwg  
150307-020277.dwg  
150307-020278.dwg  
150307-020279.dwg  
150307-020280.dwg  
150307-020281.dwg  
150307-020282.dwg  
150307-020283.dwg  
150307-020284.dwg  
150307-020285.dwg  
150307-020286.dwg  
150307-020287.dwg  
150307-020288.dwg  
150307-020289.dwg  
150307-020290.dwg  
150307-020291.dwg  
150307-020292.dwg  
150307-020293.dwg  
150307-020294.dwg  
150307-020295.dwg  
150307-020296.dwg  
150307-020297.dwg  
150307-020298.dwg  
150307-020299.dwg  
150307-020300.dwg

**ALLMÄNNA ANVISNINGAR**

**FÖRESKRIFTER:**  
BRON UTFÖRS OCH DIMENSIONERAS ENLIGT  
KRAV BROBYGGANDE TDOK 2016:0204  
VERSION 1.0

**KOORDINATSYSTEM**  
SYSTEM I PLAN: SWREF 99 13 30  
SYSTEM I HÖJD: RH 2000



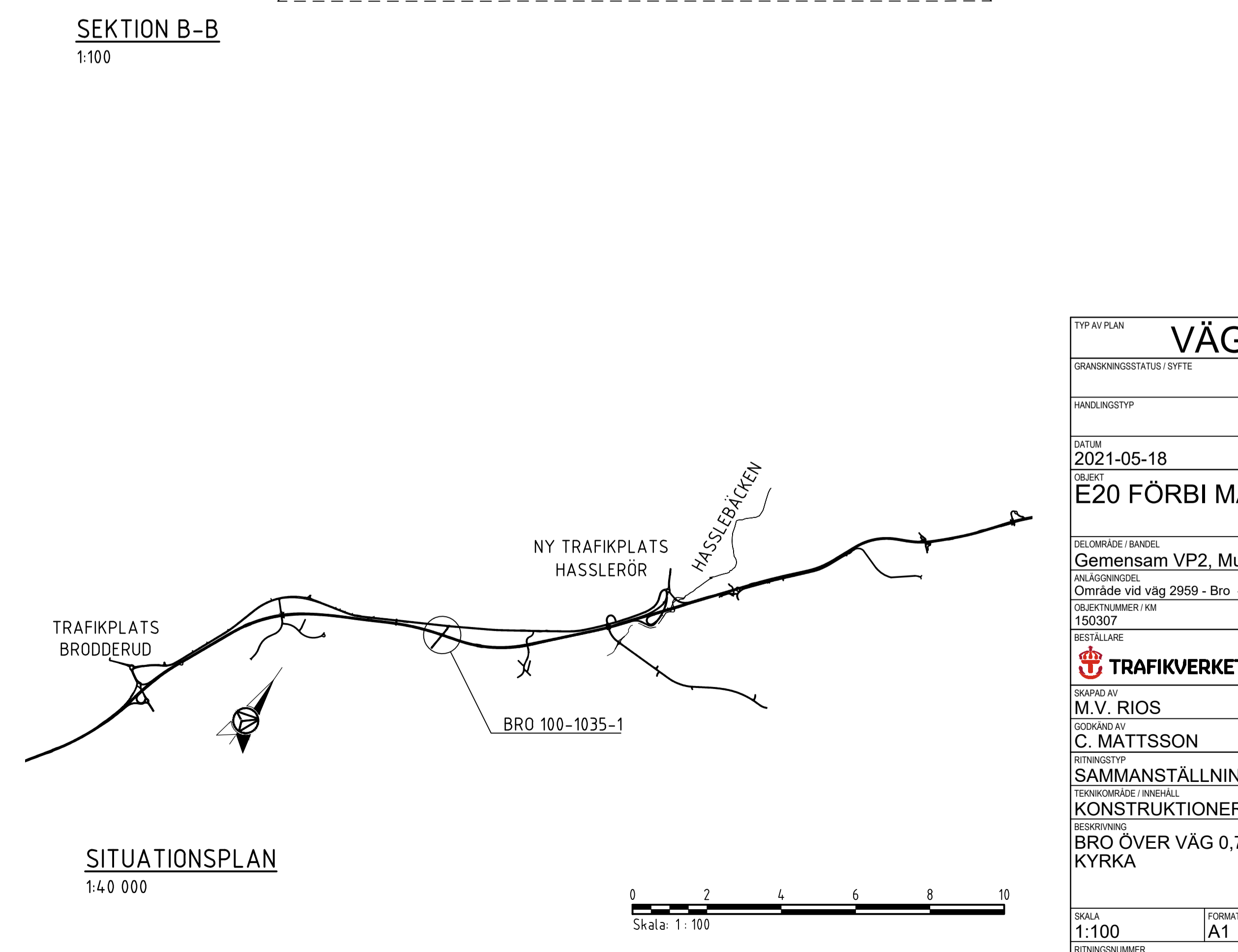
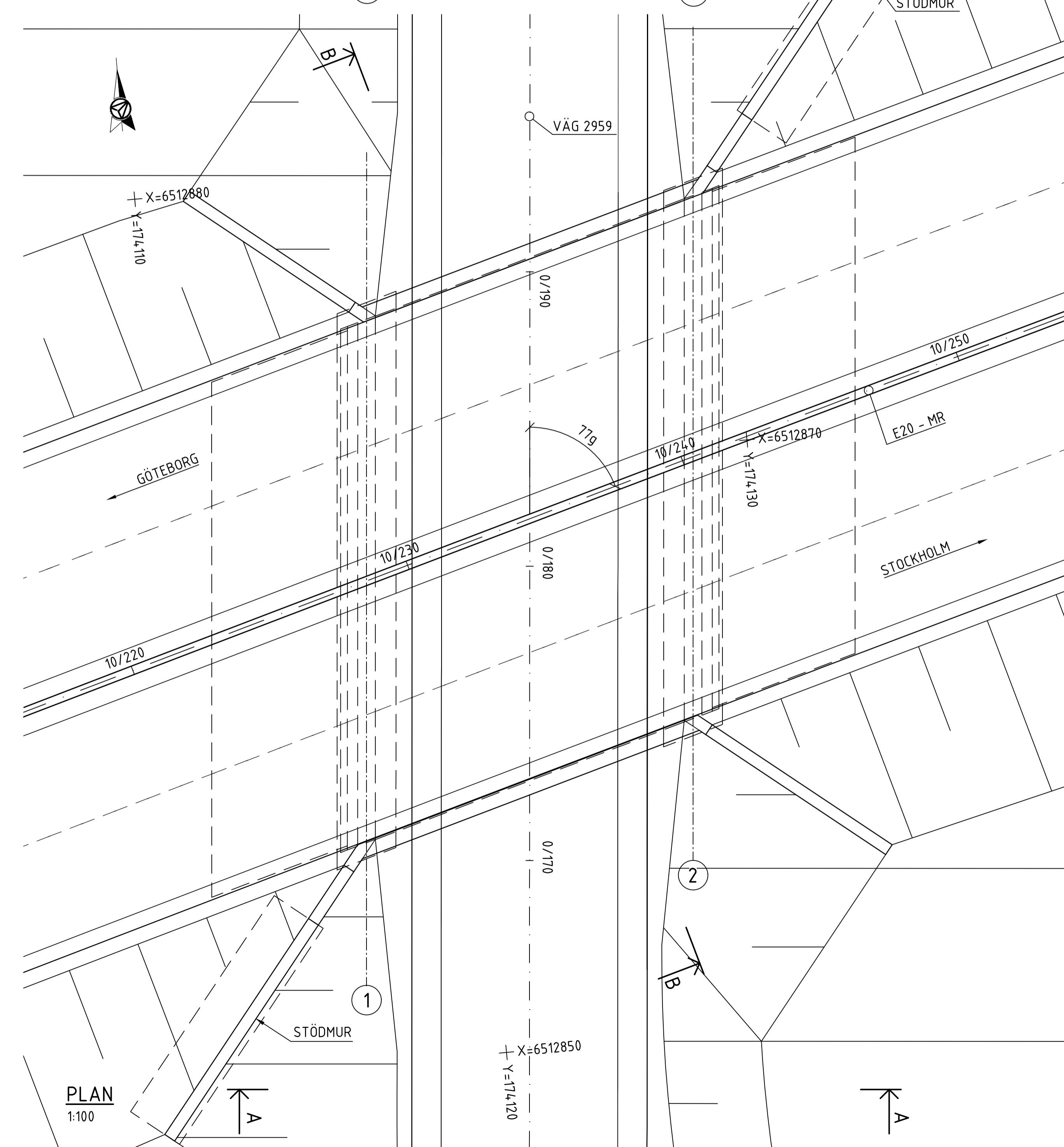
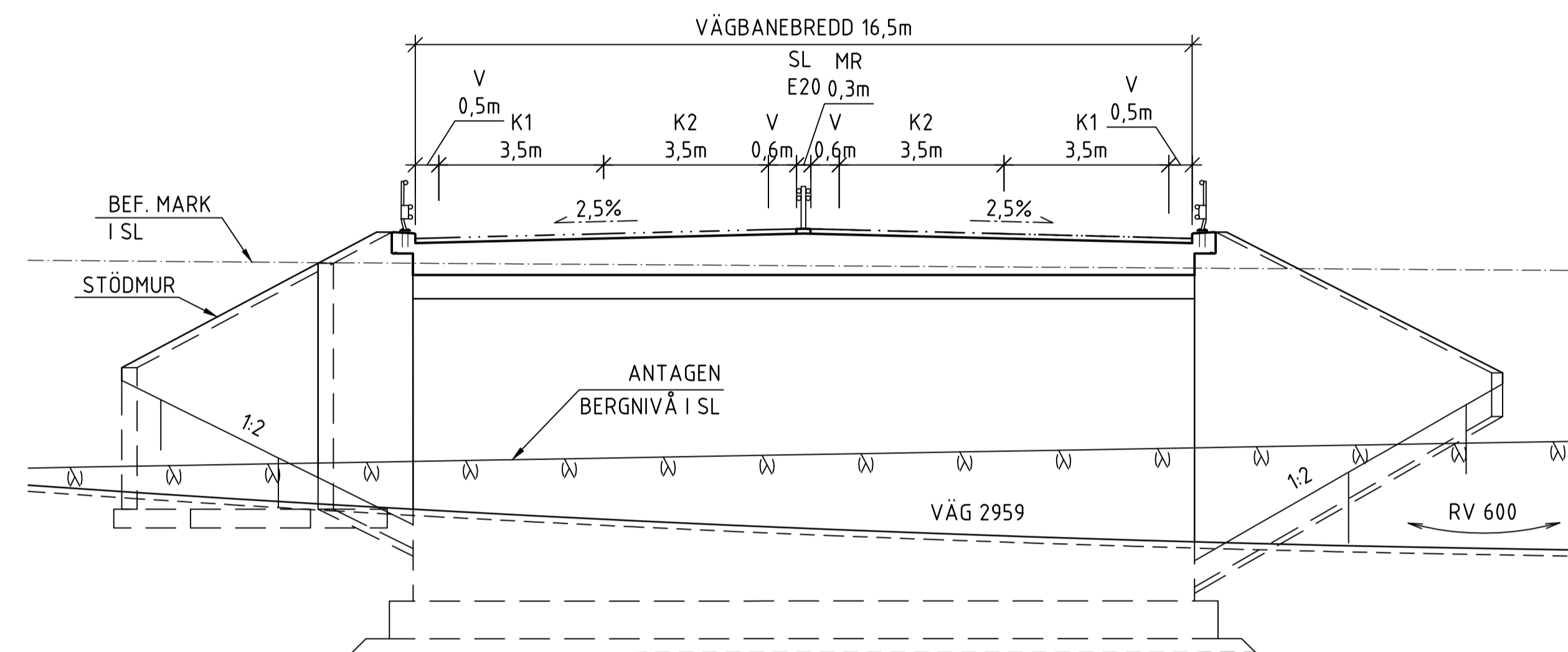
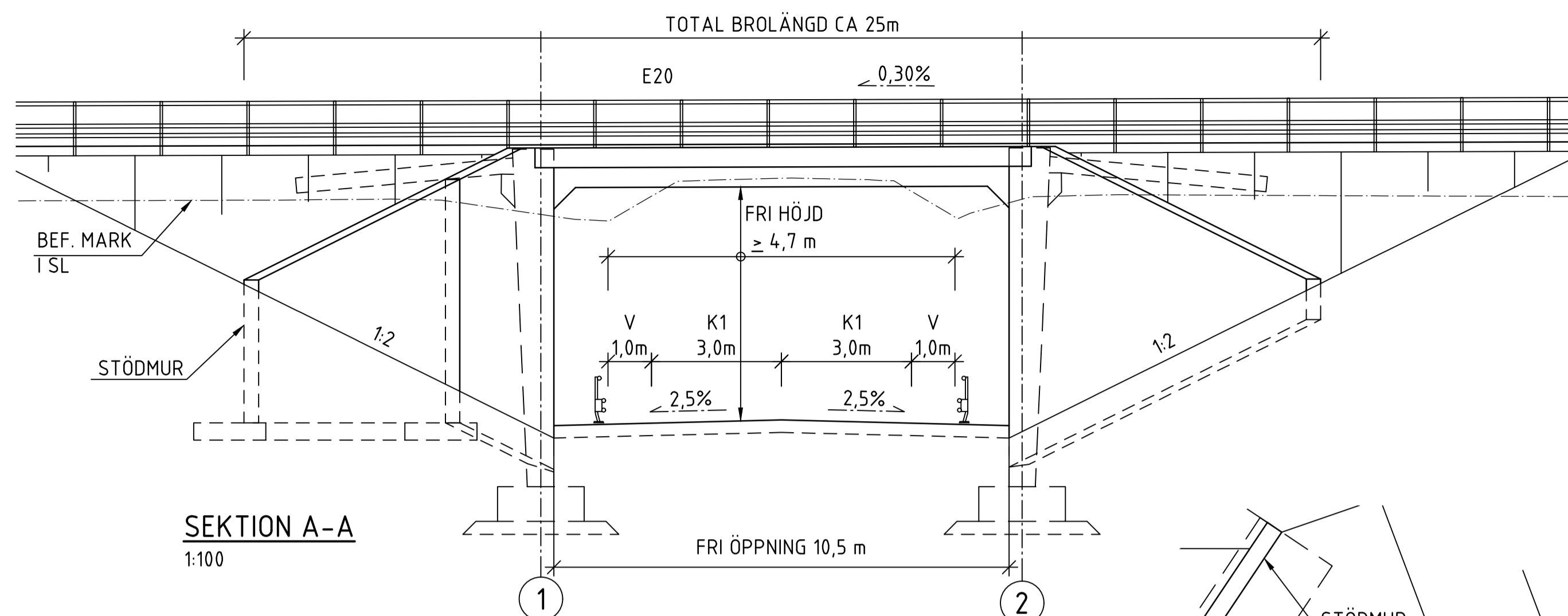
TYP AV PLAN		<b>VÄGPLAN</b>	
GRANSKNINGSSTATUS / SYFTE			
HANDLINGSTYP			
DATUM	2021-05-18	LEVERANS / ÄNDRINGS-PM	
OBJEKT			
<b>E20 FÖRBI MARIESTAD</b>			
DELOMRÅDE / BANDEL			
Gemensam VP2, Muggebo - Tjos			
ANLÄGGNINGSDIAGRAM			
Befintlig kontrollplats - Faunapassage mellan Brodderud-Väg 2959			
OBJEKTNUMMER / KM	150307	KONSTRUKTIONSNUMMER	100-1034-1
BESTÄLLARE	TRAFIKVERKET	LEVERANTÖR	AFRY
SKAPAD AV	M.V. RIOS	UPPRAGSNUMMER	738915
GODKÄND AV	C. MATTSSON	AVDELNING	
RITNINGSTYP			
SAMMANSTÄLLNINGSRITNING			
TEKNIKOMRÅDE / INNEHÅLL			
KONSTRUKTIONER			
BESKRIVNING			
FAUNABRO ÖVER VÄG VID LINDÅSEN 1,9 KM SV BERGA KYRKA			
SKALA	1:200	FORMAT	A1
RITNINGSNUMMER	2 4F K 20 01	FÖRVALTNINGSNUMMER	100-1034-1
		BLAD	01
		NÄSTA BLAD	BET

C:\PROJECTWISE\DWG\AFRY\_INVEST\AF\_A561058\UMS08629\738915-24FK2001.DWG RIOS, VICTOR MANUEL 16:44 2021-03-16 PLO:

ALLMÄNNA ANVISNINGAR

FÖRESKRIFTER:  
BRON UTFÖRS OCH DIMENSIONERAS ENLIGT  
KRAV BROBYGGANDE TDOK 2016-0204  
VERSION 1.0

KOORDINATSYSTEM  
SYSTEM I PLAN: SWEREF 99 13 30  
SYSTEM I HÖJD: RH 2000



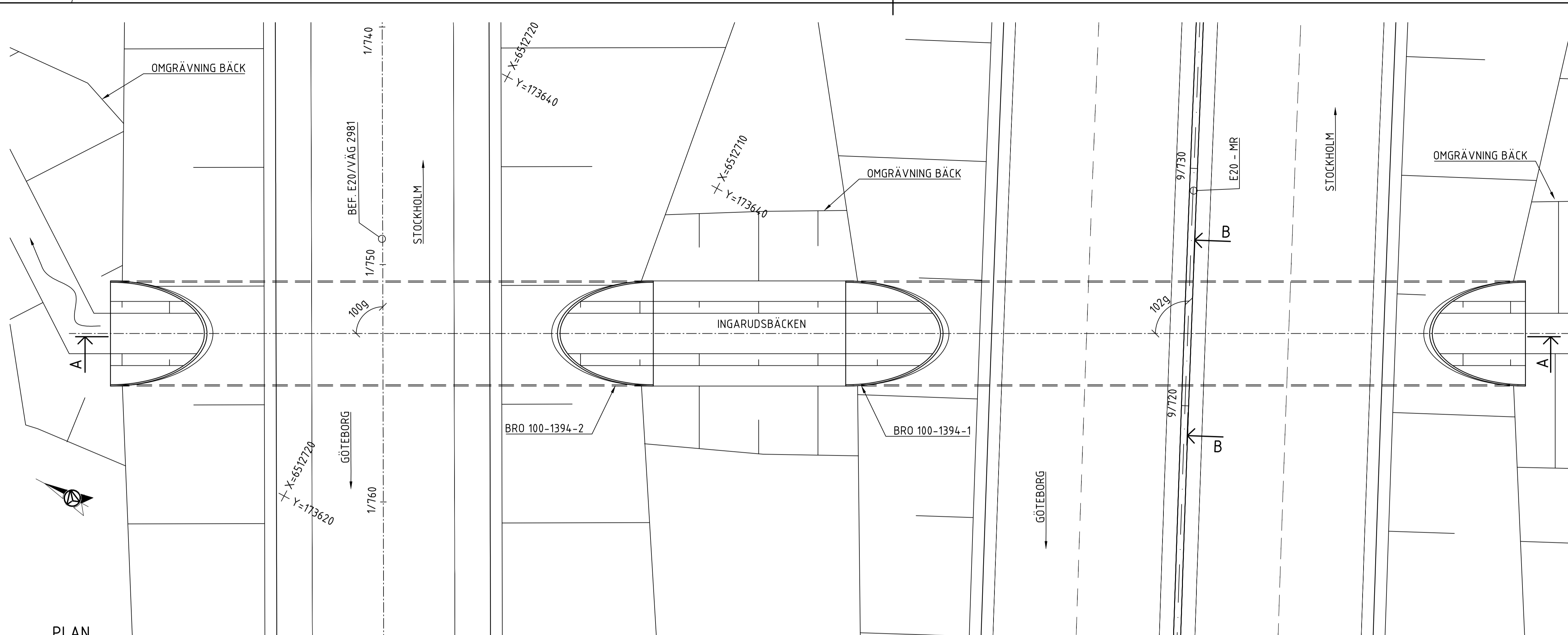
TYP AV PLAN		<b>VÄGPLAN</b>	
GRANSKNINGSSTATUS / SYFTE			
HANDLINGSTYP			
DATUM	LEVERANS / ÄNDRINGS-PM		
2021-05-18			
OBJEKT			
<b>E20 FÖRBI MARIESTAD</b>			
DELOMRÅDE / BANDEL			
Gemensam VP2, Muggebo - Tjos			
ANLÄGGNINGSDJEL			
Område vid väg 2959 - Bro - För E20 över väg 2959			
OBJEKTNUMMER / KM	KONSTRUKTIONSNUMMER		
150307	100-1035-1		
BESTÄLLARE	LEVERANTÖR		
TRAFIKVERKET	AFRY		
SKAPAD AV	UPPDRAGSNUMMER		
M.V. RIOS	738915		
GODKÄND AV	ÄNDRING		
C. MATTSSON			
RITNINGSTYP			
SAMMANSTÄLLNINGRITNING			
TEKNIKOMRÅDE / INNEHÅLL			
KONSTRUKTIONER			
BESKRIVNING			
BRO ÖVER VÄG 0,7 KM S BERGA KYRKA			
SKALA	FORMAT	FÖRVALTNINGSNUMMER	
1:100	A1	100-1035-1	
RITINGSNUMMER	BLAD	NÄSTA BLAD	BET
2 41 K 20 01	01		

XREF: 1503070-00002004.dwg  
1503070-00002004.dwg  
1503070-00002004.dwg  
1503070-00002004.dwg

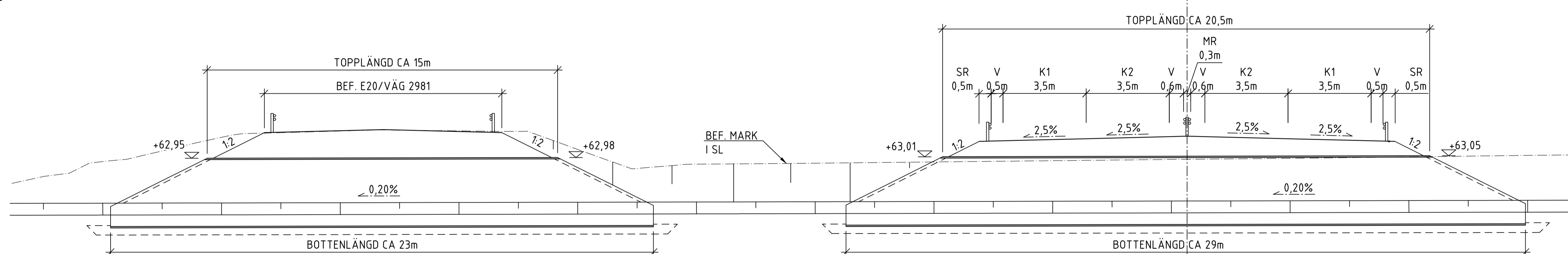
**ALLMÄNNA ANVISNINGAR**

FÖRESKRIFTER:  
BRON UTFÖRS OCH DIMENSIONERAS ENLIGT  
KRAV BRÖBYGGANDE TDOK 2016-0204  
VERSION 1.0

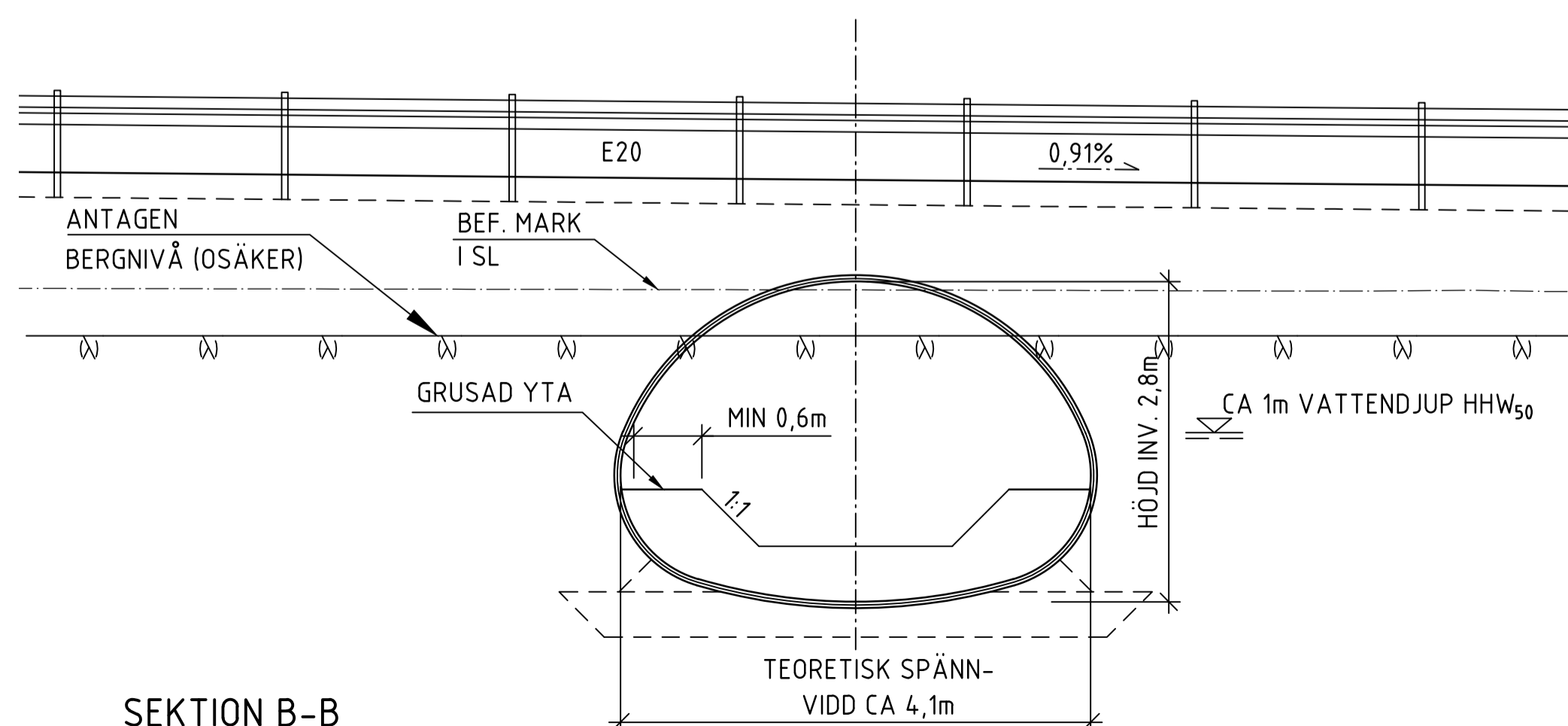
KOORDINATSYSTEM  
SYSTEM I PLAN: SWEREF 99 13 30  
SYSTEM I HÖJD: RH 2000



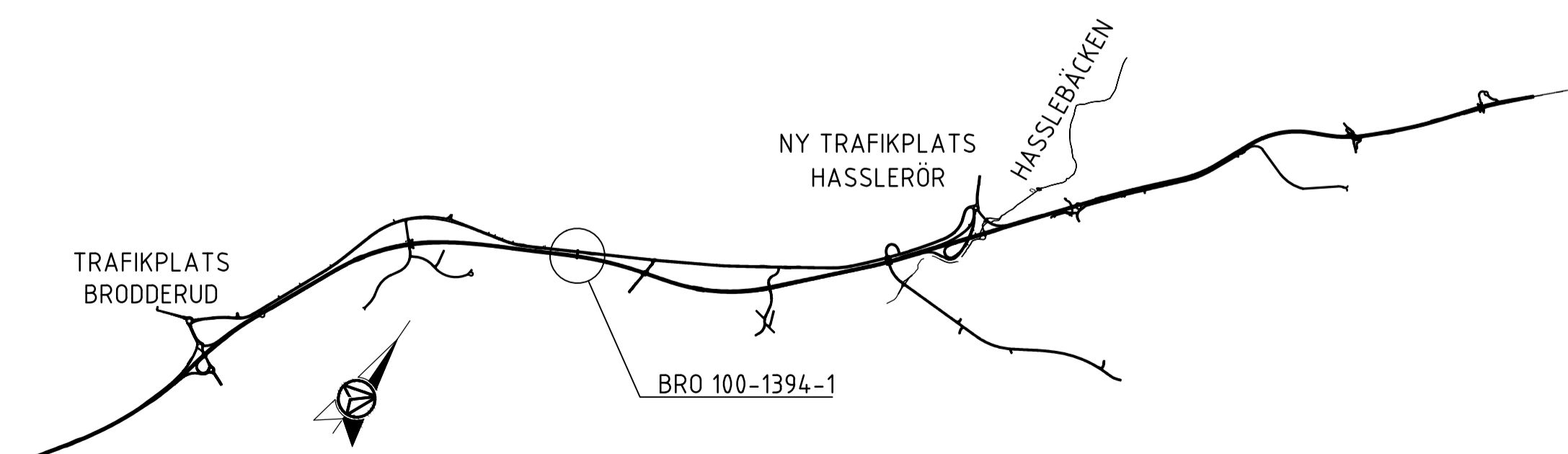
**PLAN**  
1:100



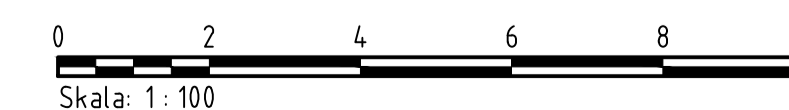
**SEKTION A-A**  
1:100



**SEKTION B-B**  
1:50



**SITUATIONSPLAN**  
1:4 000



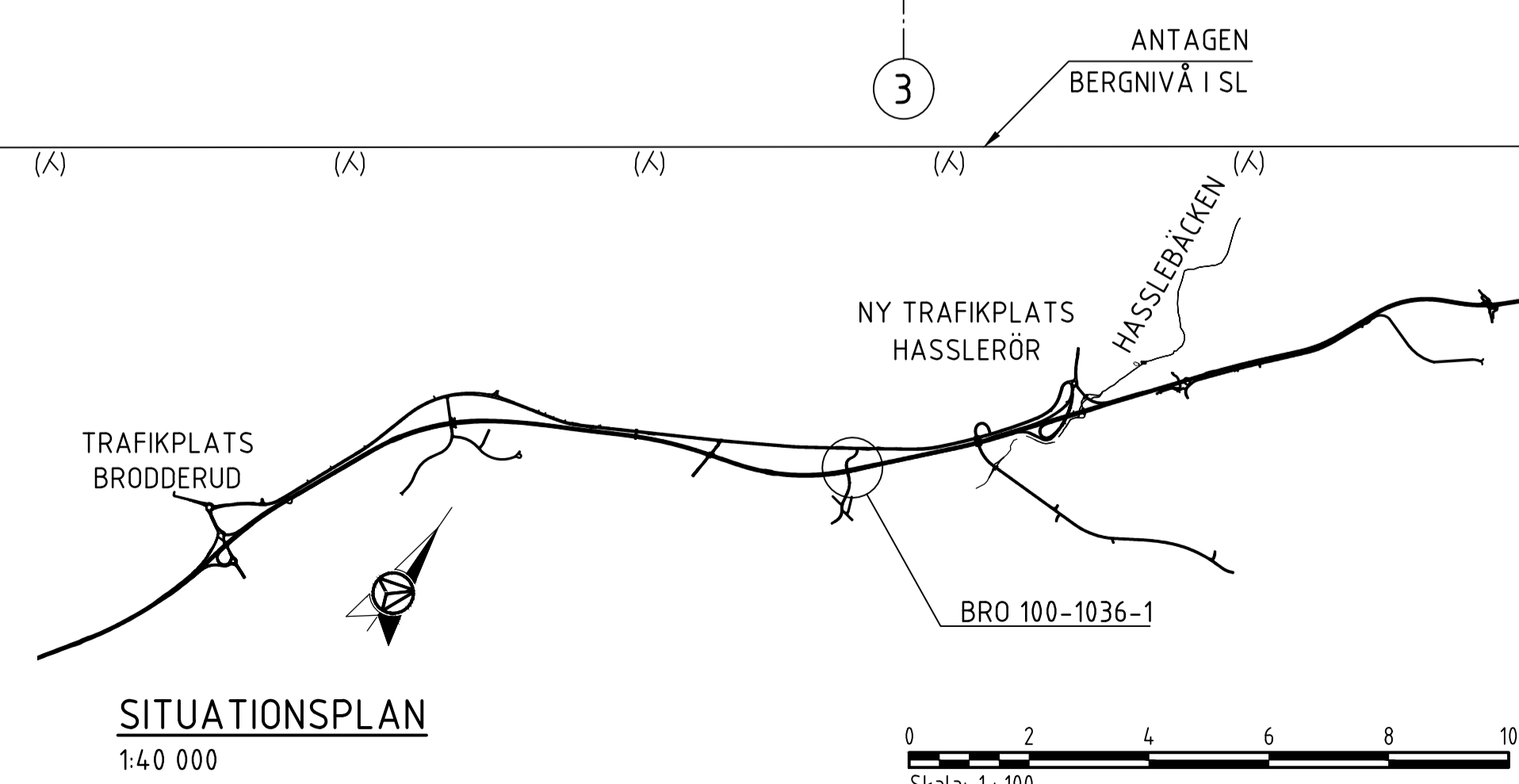
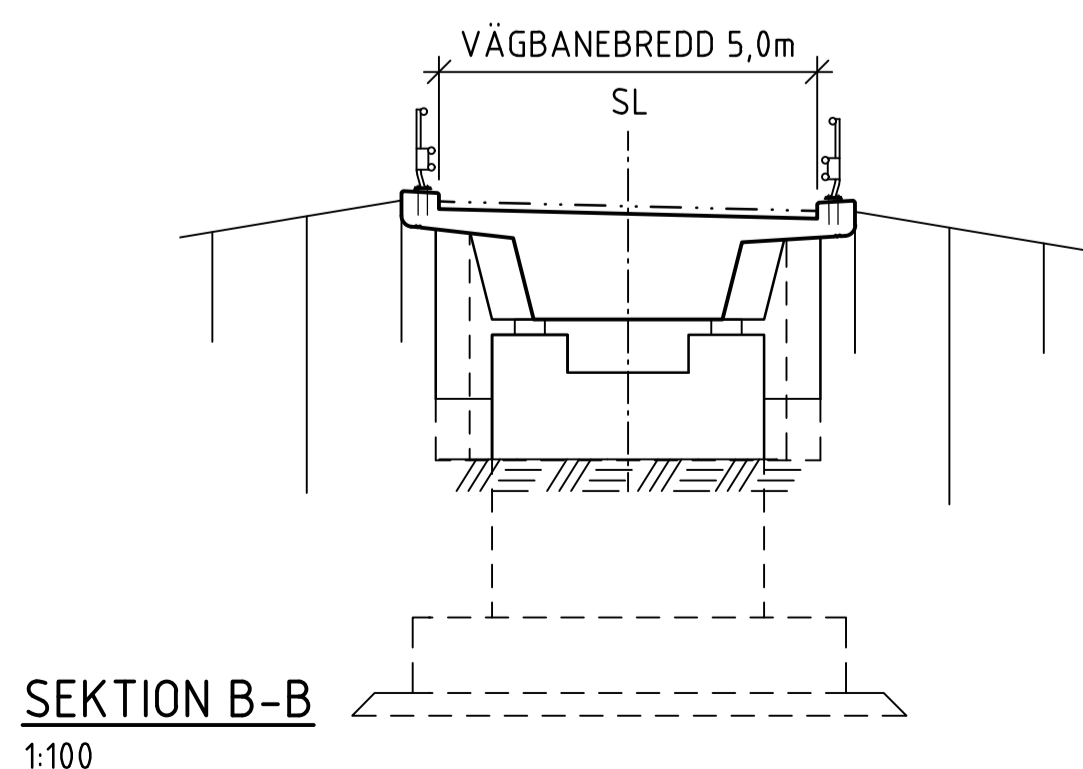
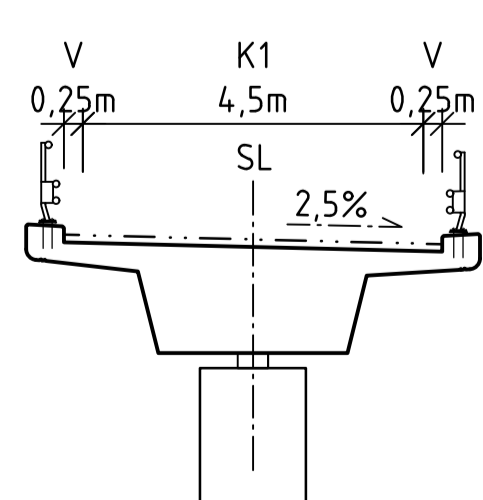
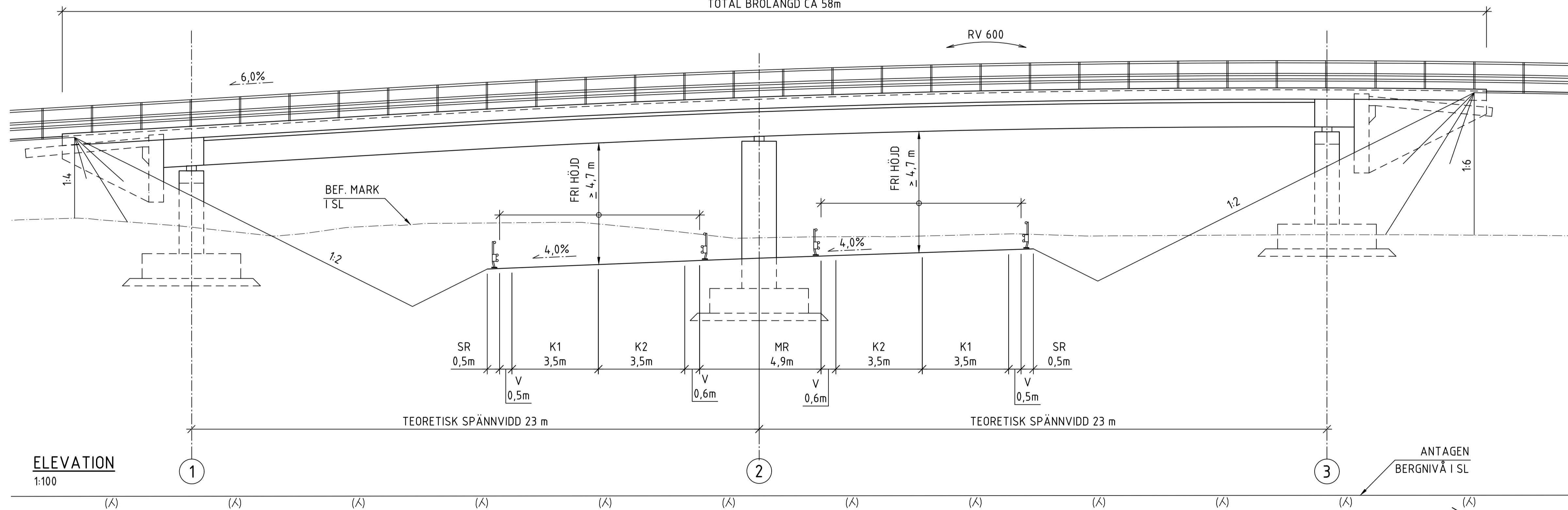
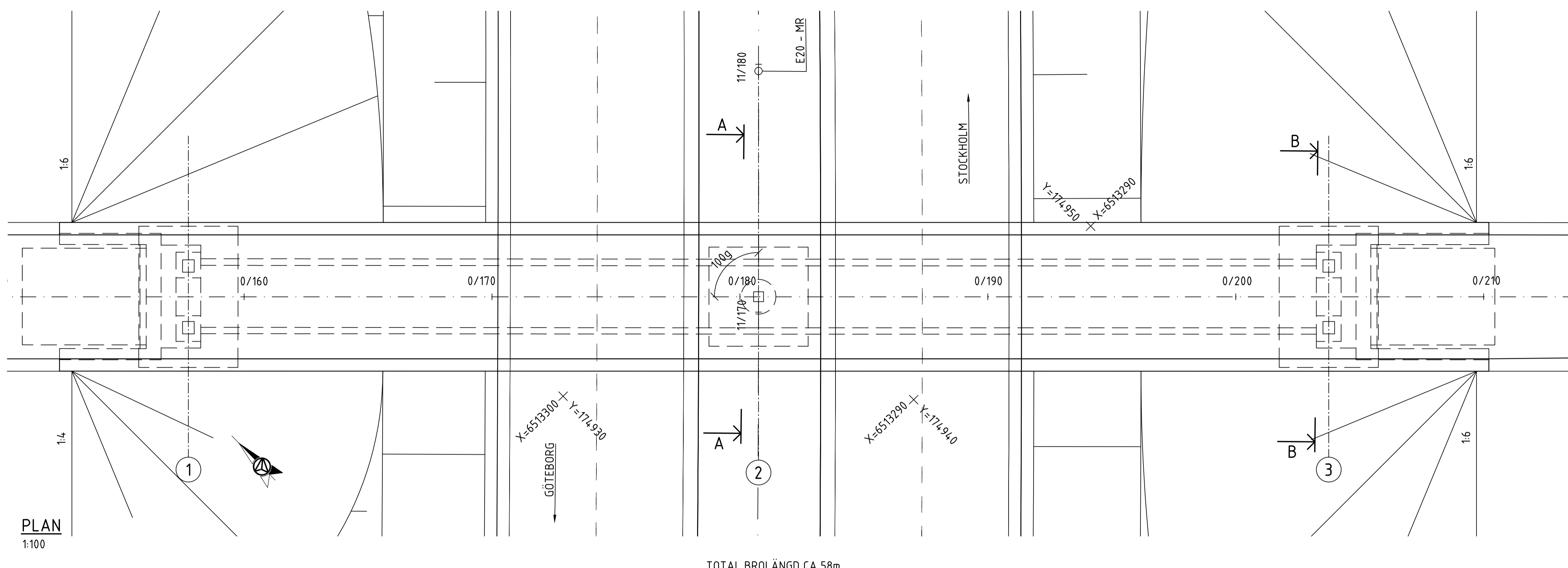
TYP AV PLAN		<b>VÄGPLAN</b>	
GRANSKNINGSSTATUS / SYFTE			
HANDLINGSTYP			
DATUM 2021-05-18		LEVERANS / ÄNDRINGS-PM	
OBJEKT <b>E20 FÖRBI MARIESTAD</b>			
DELOMRÅDE / BANDEL Gemensam VP2, Muggebo - Tjos			
ANLÄGGNINGSDJEL Område vid väg 2959 – Bro – För E20 över bäck			
OBJEKTNUMMER / KM 150307	KONSTRUKTIONNUMMER 100-1394-1, -2	LEVERANTÖR <b>AFRY</b>	
BESTÄLLARE <b>TRAFIKVERKET</b>	LEVERANTÖR <b>AFRY</b>		
SKAPAD AV M.V. RIOS	UPPRAGSNUMMER 738915	AVDELNING	
GODKÄND AV C. MATTSSON	RITNINGSTYP <b>SAMMANSTÄLLNINGSRITNING</b>		
TEKNIKOMRÅDE / INNEHÅLL <b>KONSTRUKTIONER</b>			
BESKRIVNING <b>BROAR ÖVER BÄCK 0,8 KM S BERGA KYRKA</b>			
SKALA 1:100	FORMAT A1	FÖRVALTNINGSNUMMER 100-1394-1, -2	BET
RITINGSNUMMER 2 4J K 20 01	BLAD 01	NÄSTA BLAD	BET

C:\PROJECT\WISD\AFRY\_INVEST\AF\_A561058\UMS08629\738915-24\K2001.DWG RIOS, VICTOR MANJEL 2021-03-16 16:46 PLO:

**ALLMÄNNA ANVISNINGAR**

**FÖRESKRIFTER:**  
BRON UTFÖRS OCH DIMENSIONERAS ENLIGT  
KRAV BRÖBYGGANDE TDOK 2016-0204  
VERSION 1.0

**KOORDINATSYSTEM**  
SYSTEM I PLAN: SWEREF 99 13 30  
SYSTEM I HÖJD: RH 2000



TYP AV PLAN		<b>VÄGPLAN</b>	
GRANSKNINGSSTATUS / SYFTE			
HANDLINGSTYP			
DATUM 2021-05-18		LEVERANS / ÄNDRINGS-PM	
OBJEKT <b>E20 FÖRBI MARIESTAD</b>			
DELOMRÅDE / BANDEL <b>Gemensam VP2, Muggebo - Tjos</b>			
ANLÄGGNINGSDIAGRAM Slöbergsvägen - Bro - Över E20 för Slöbergsvägen			
OBJEKTNUMMER / KM 150307	KONSTRUKTIONSNUMMER 100-1036-1		
BESTÄLLARE <b>TRAFIKVERKET</b>	LEVERANTÖR <b>AFRY</b>		
SKAPAD AV <b>M. ALVEFELT</b>	UPPRAGSNUMMER <b>738915</b>		
GRANSKAD AV <b>C. MATTSSON</b>	AVDELNING		
RITNINGSTYP <b>SAMMANSTÄLLNINGSRITNING</b>			
TEKNIKOMRÅDE / INNEHÅLL <b>KONSTRUKTIONER</b>			
BESKRIVNING <b>BRÖ ÖVER VÄG 1,1 KM SO BERGA KYRKA</b>			
SKALA 1:100	FORMAT <b>A1</b>	FÖRVALTNINGSNUMMER <b>100-1036-1</b>	
RITINGSNUMMER <b>2 4M K 20 01</b>	BLAD <b>01</b>	NÄSTA BLAD	BET

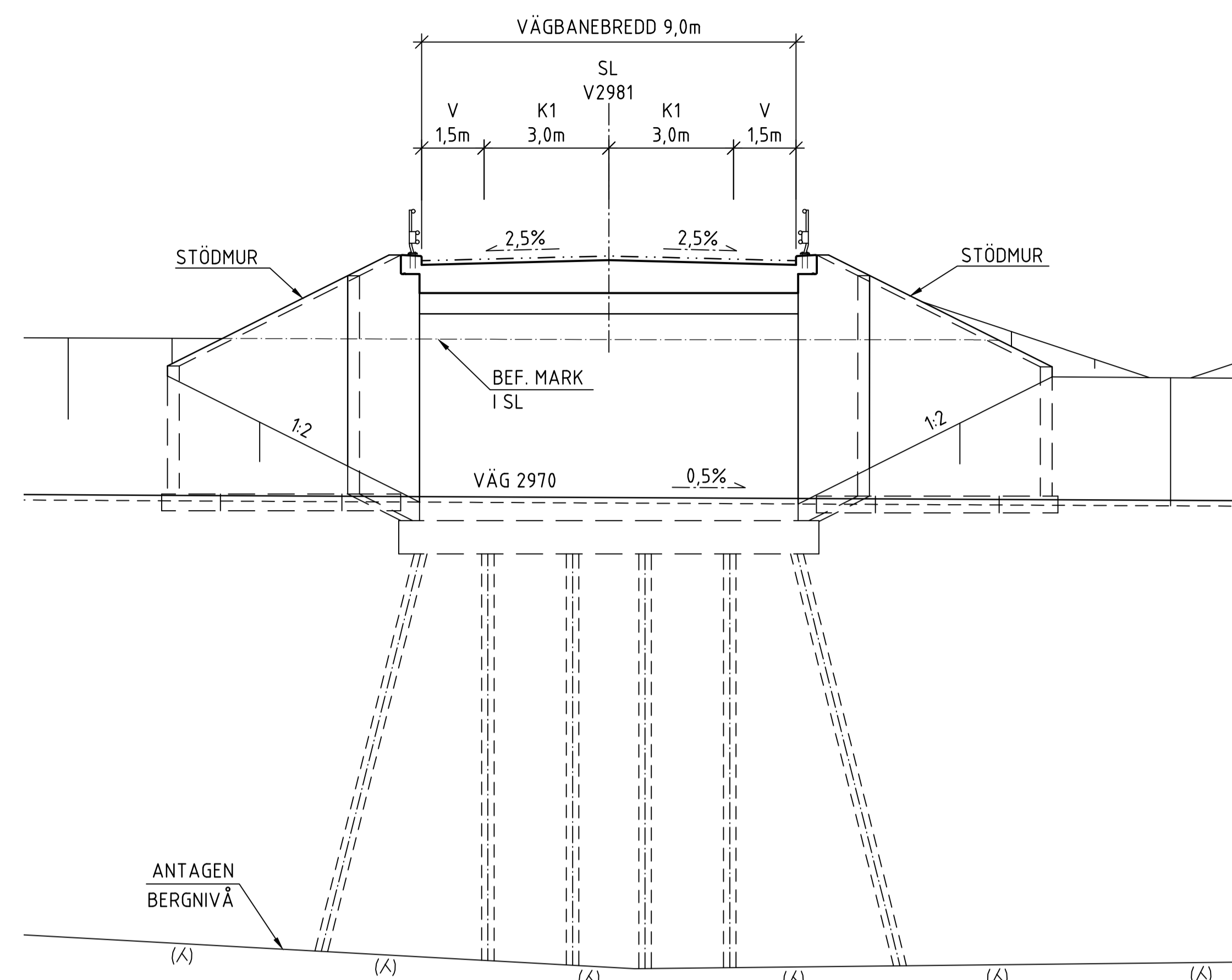
XREF:150307-01000204.dwg  
 XREF:150307-01000205.dwg  
 XREF:150307-01000206.dwg  
 XREF:150307-01000207.dwg  
 XREF:150307-01000208.dwg  
 XREF:150307-01000209.dwg  
 XREF:150307-01000210.dwg  
 XREF:150307-01000211.dwg  
 XREF:150307-01000212.dwg  
 XREF:150307-01000213.dwg  
 XREF:150307-01000214.dwg  
 XREF:150307-01000215.dwg  
 XREF:150307-01000216.dwg  
 XREF:150307-01000217.dwg  
 XREF:150307-01000218.dwg  
 XREF:150307-01000219.dwg  
 XREF:150307-01000220.dwg  
 XREF:150307-01000221.dwg  
 XREF:150307-01000222.dwg  
 XREF:150307-01000223.dwg  
 XREF:150307-01000224.dwg  
 XREF:150307-01000225.dwg  
 XREF:150307-01000226.dwg  
 XREF:150307-01000227.dwg  
 XREF:150307-01000228.dwg  
 XREF:150307-01000229.dwg  
 XREF:150307-01000230.dwg  
 XREF:150307-01000231.dwg  
 XREF:150307-01000232.dwg  
 XREF:150307-01000233.dwg  
 XREF:150307-01000234.dwg  
 XREF:150307-01000235.dwg  
 XREF:150307-01000236.dwg  
 XREF:150307-01000237.dwg  
 XREF:150307-01000238.dwg  
 XREF:150307-01000239.dwg  
 XREF:150307-01000240.dwg  
 XREF:150307-01000241.dwg  
 XREF:150307-01000242.dwg  
 XREF:150307-01000243.dwg  
 XREF:150307-01000244.dwg  
 XREF:150307-01000245.dwg  
 XREF:150307-01000246.dwg  
 XREF:150307-01000247.dwg  
 XREF:150307-01000248.dwg  
 XREF:150307-01000249.dwg  
 XREF:150307-01000250.dwg  
 XREF:150307-01000251.dwg  
 XREF:150307-01000252.dwg  
 XREF:150307-01000253.dwg  
 XREF:150307-01000254.dwg  
 XREF:150307-01000255.dwg  
 XREF:150307-01000256.dwg  
 XREF:150307-01000257.dwg  
 XREF:150307-01000258.dwg  
 XREF:150307-01000259.dwg  
 XREF:150307-01000260.dwg  
 XREF:150307-01000261.dwg  
 XREF:150307-01000262.dwg  
 XREF:150307-01000263.dwg  
 XREF:150307-01000264.dwg  
 XREF:150307-01000265.dwg  
 XREF:150307-01000266.dwg  
 XREF:150307-01000267.dwg  
 XREF:150307-01000268.dwg  
 XREF:150307-01000269.dwg  
 XREF:150307-01000270.dwg  
 XREF:150307-01000271.dwg  
 XREF:150307-01000272.dwg  
 XREF:150307-01000273.dwg  
 XREF:150307-01000274.dwg  
 XREF:150307-01000275.dwg  
 XREF:150307-01000276.dwg  
 XREF:150307-01000277.dwg  
 XREF:150307-01000278.dwg  
 XREF:150307-01000279.dwg  
 XREF:150307-01000280.dwg  
 XREF:150307-01000281.dwg  
 XREF:150307-01000282.dwg  
 XREF:150307-01000283.dwg  
 XREF:150307-01000284.dwg  
 XREF:150307-01000285.dwg  
 XREF:150307-01000286.dwg  
 XREF:150307-01000287.dwg  
 XREF:150307-01000288.dwg  
 XREF:150307-01000289.dwg  
 XREF:150307-01000290.dwg  
 XREF:150307-01000291.dwg  
 XREF:150307-01000292.dwg  
 XREF:150307-01000293.dwg  
 XREF:150307-01000294.dwg  
 XREF:150307-01000295.dwg  
 XREF:150307-01000296.dwg  
 XREF:150307-01000297.dwg  
 XREF:150307-01000298.dwg  
 XREF:150307-01000299.dwg  
 XREF:150307-01000300.dwg

C:\PROJECTWISE\WAFRY\_INVEST\WAF\_A561058\UMS08629\738915-24MK2001.DWG RIOS, VICTOR MANUEL 2021-03-16 16:47 PLO:

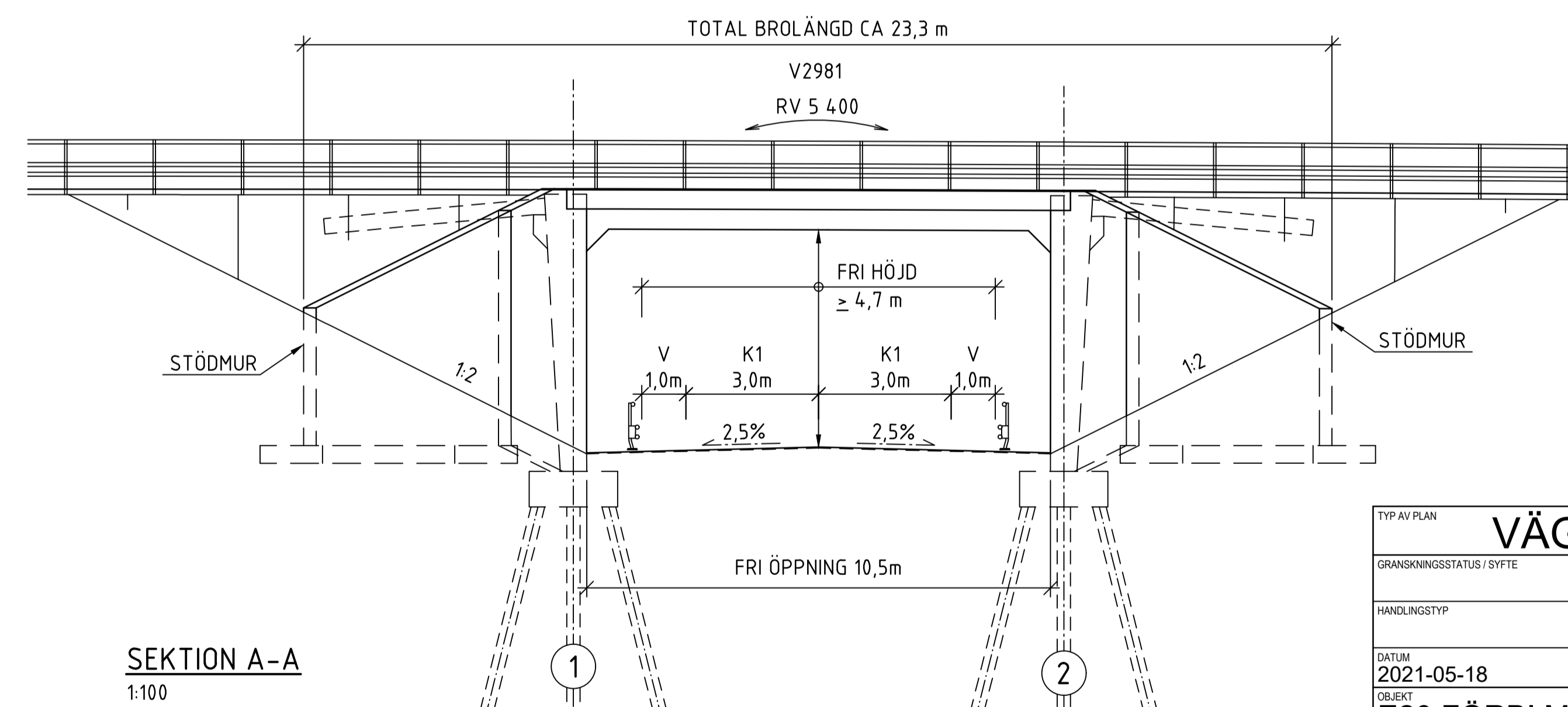
**ALLMÄNNA ANVISNINGAR**

**FÖRESKRIFTER:**  
BRON UTFÖRS OCH DIMENSIONERAS ENLIGT  
KRAV BRÖBYGGANDE TDOK 2016-0204  
VERSION 1.0

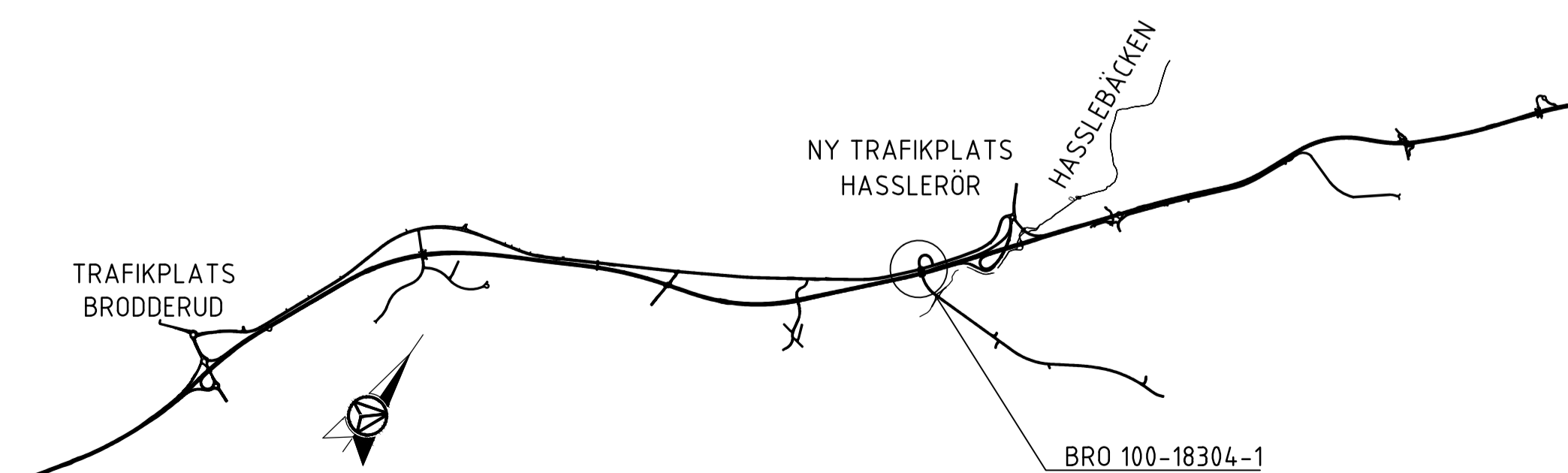
**KOORDINATSYSTEM**  
SYSTEM I PLAN: SWEREF 99 13 30  
SYSTEM I HÖJD: RH 2000



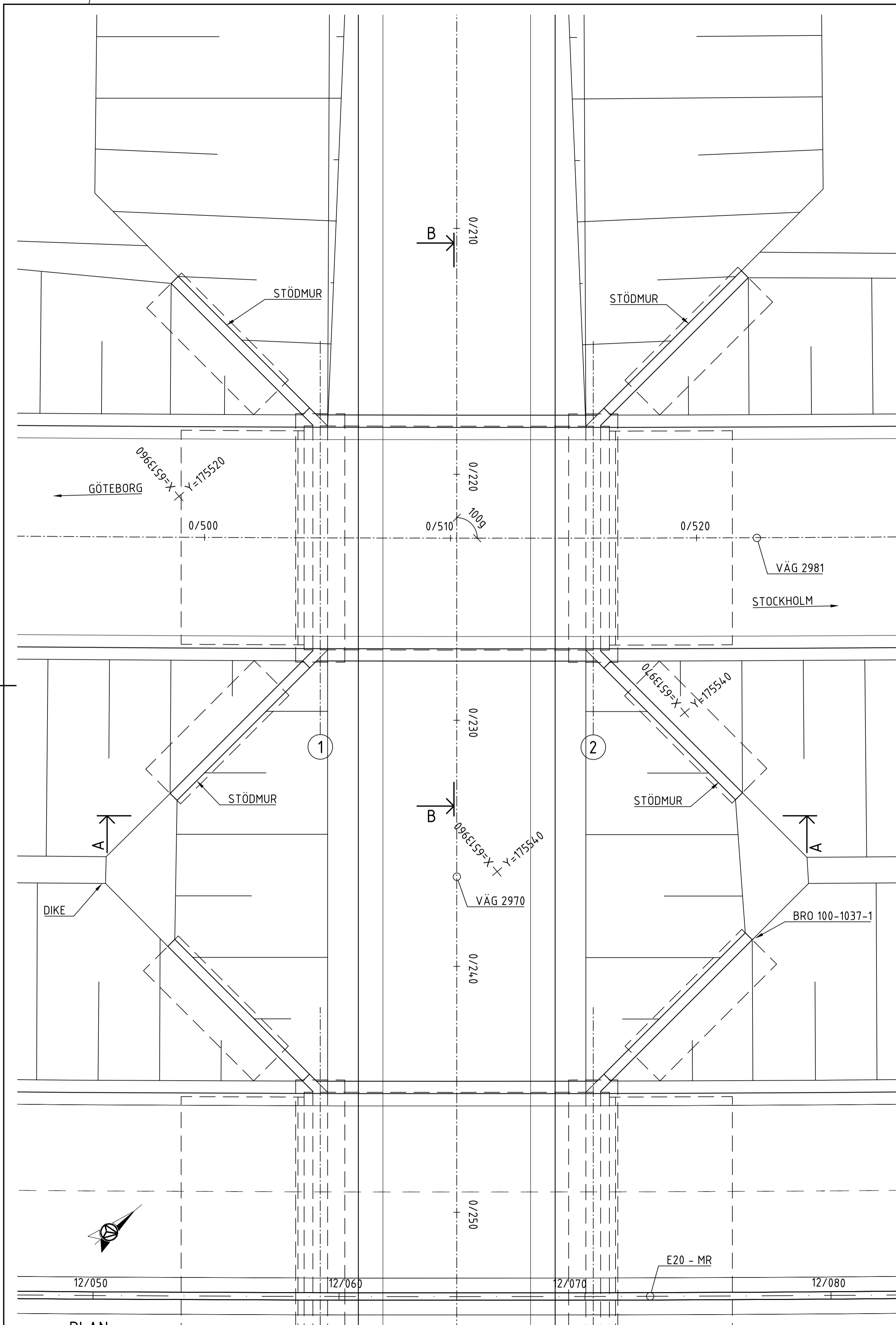
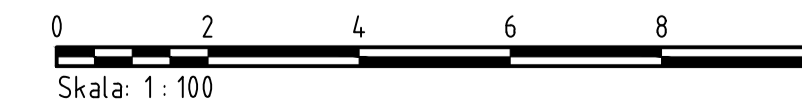
**SEKTION B-B**  
1:100



**SEKTION A-A**  
1:100



**SITUATIONSPLAN**  
1:40 000



**PLAN**  
1:100

TYP AV PLAN		<b>VÄGPLAN</b>	
GRANSKNINGSSTATUS / SYFTE			
HANDLINGSTYP			
DATUM		LEVERANS / ÄNDRINGS-PM	
2021-05-18			
OBJEKT			
<b>E20 FÖRBI MARIESTAD</b>			
DELOMRÅDE / BANDEL			
Gemensam VP2, Muggebo - Tjos			
ANLÄGGNINGSDI			
TPL Hasslerör - Bro - För väg 2981 över E20			
OBJEKTNUMMER / KM		KONSTRUKTIONNUMMER	
150307		100-18304-1	
BESTÄLLARE		LEVERANTÖR	
TRAFIKVERKET		AFRY	
SKAPAD AV		UPPRAGSNUMMER	
M.V. RIOS		738915	
GODKÄND AV		ÄNDRING	
C. MATTSSON			
RITNINGSTYP			
SAMMANSTÄLLNINGRITNING			
TEKNIKOMRÅDE / INNEHÅLL			
KONSTRUKTIONER			
BESKRIVNING			
BRÖ ÖVER VÄG 0,7 KM NV TORP			
SKALA		FÖRVALTNINGSNUMMER	
1:100		100-18304-1	
RITNINGNUMMER		BLAD	
2 4N K 20 01		01	
		NÄSTA BLAD	
		BET	

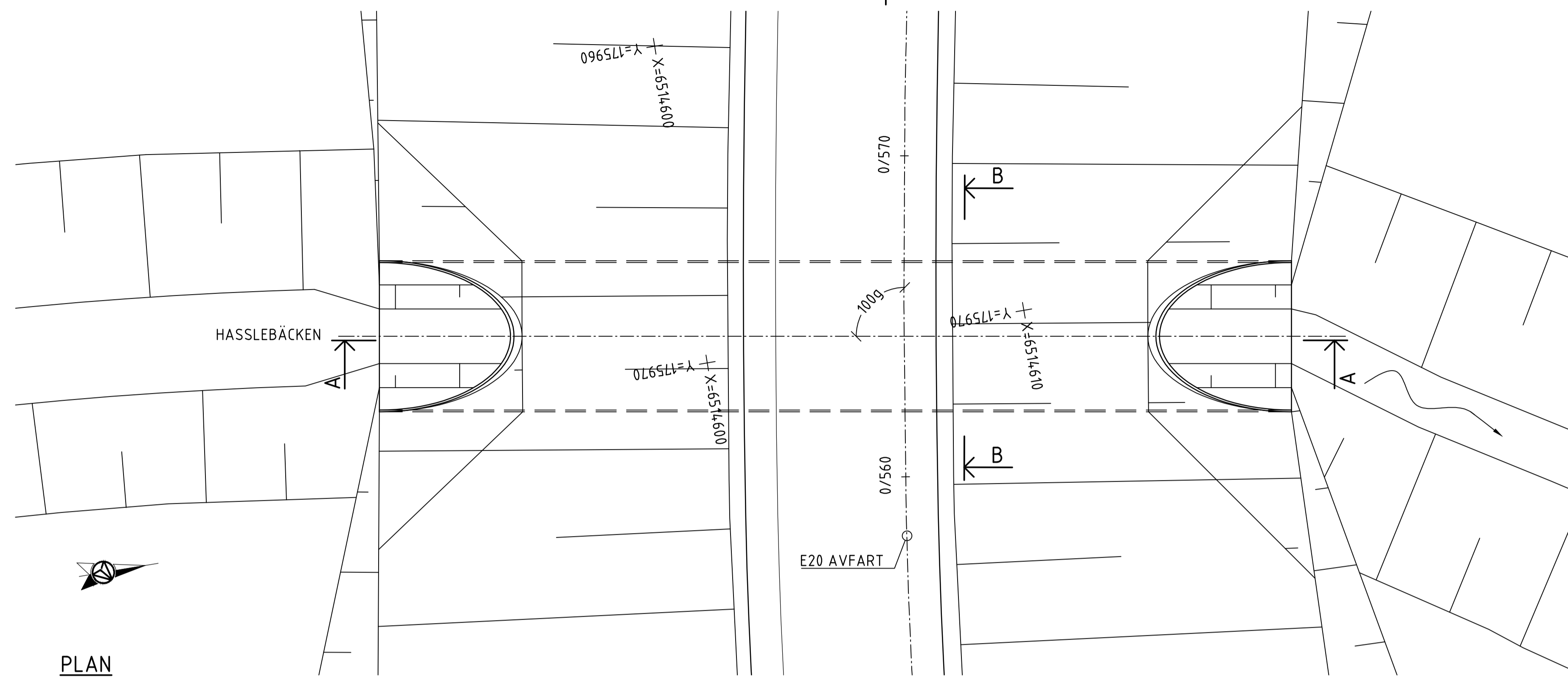
C:\PROJECTWISE\WAFRY\_INVEST\AF\_A561058\UMS08629\738915-24NK2001.DWG RIOS, VICTOR MANUEL PLO: 2021-03-16 16:48

XREF:150307-0000204.dwg  
150307-0000204.dwg  
150307-0000204.dwg  
150307-0000204.dwg

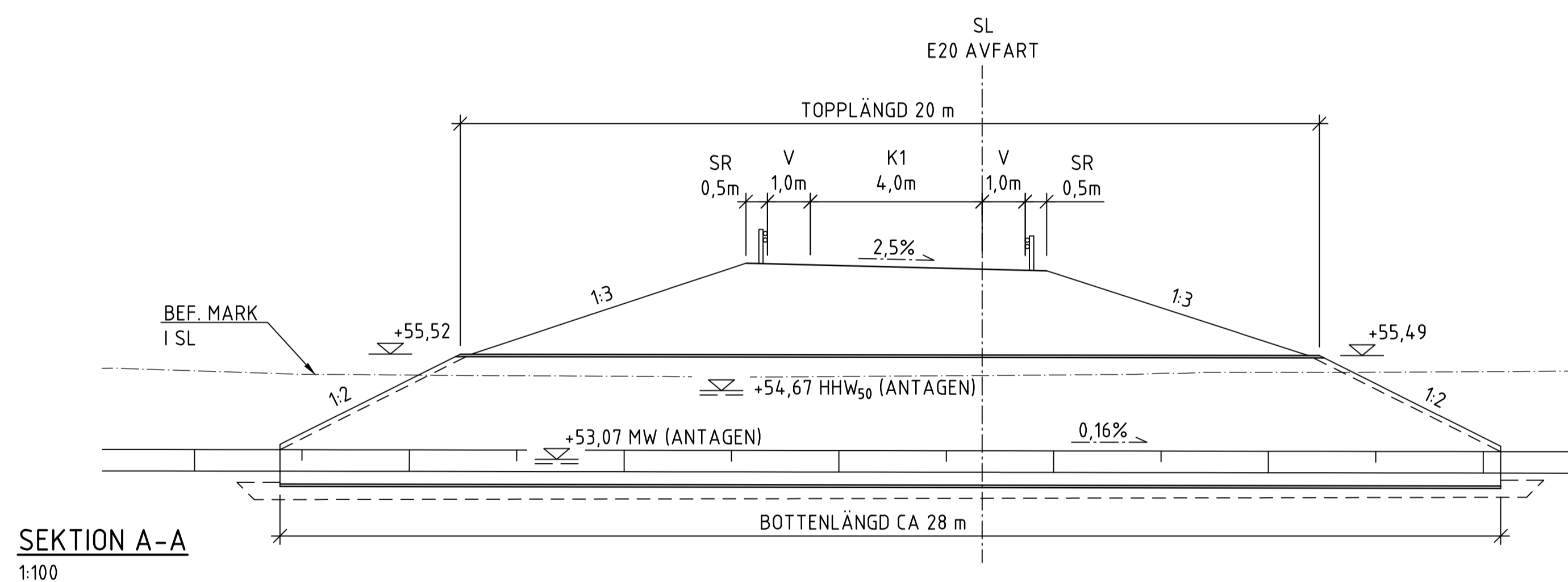
# ALLMÄNNA ANVISNINGAR

**FÖRESKRIFTER:**  
BRON UTFÖRS OCH DIMENSIONERAS ENLIGT  
KRAV BRÖBYGGANDE TDOK 2016-0204  
VERSION 1.0

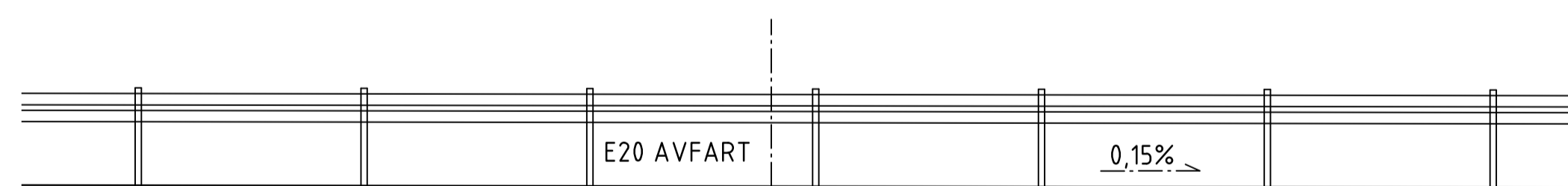
**KOORDINATSYSTEM**  
SYSTEM I PLAN: SWEREF 99 13 30  
SYSTEM I HÖJD: RH 2000



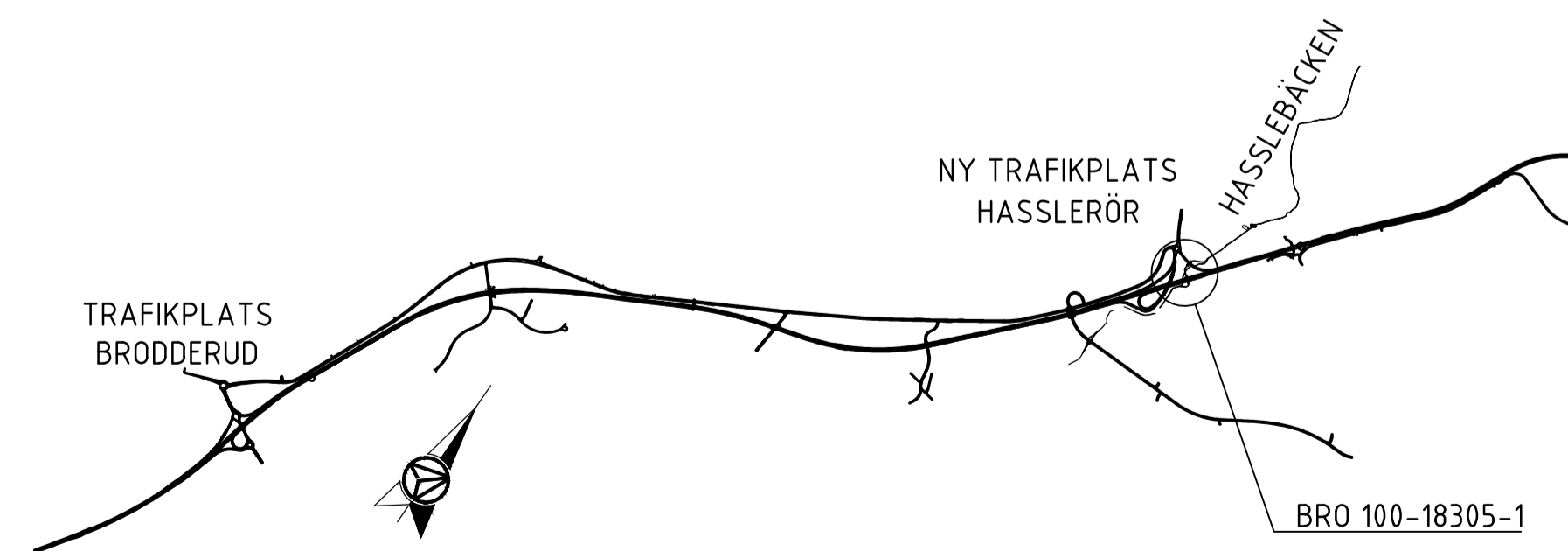
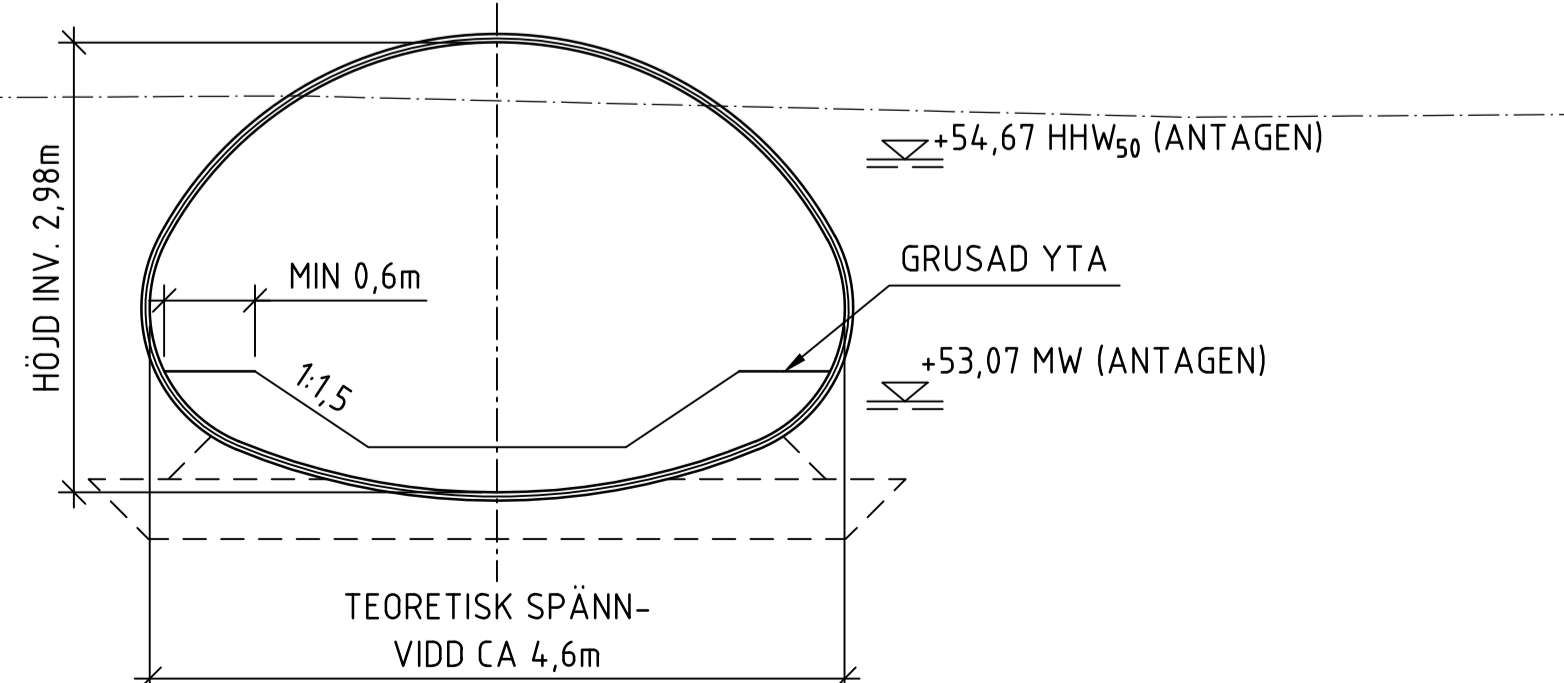
**PLAN**  
1:100



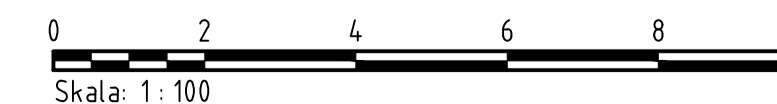
**SEKTION A-A**  
1:100



**SEKTION B-B**  
1:50



**SITUATIONSPLAN**  
1:40 000



TYP AV PLAN		<b>VÄGPLAN</b>	
GRANSKNINGSSTATUS / SYFTE			
HANDLINGSTYP			
DATUM 2021-05-18		LEVERANS / ÄNDRINGS-PM	
OBJEKT <b>E20 FÖRBI MARIESTAD</b>			
DELOMRÅDE / BANDEL Gemensam VP2, Muggebo - Tjos			
ANLÄGGNINGSDJEL TPL Hasslerör - Bro - För avfart över Hasslebacken			
OBJEKTNUMMER / KM 150307		KONSTRUKTIONNUMMER 100-18305-1	
BESTÄLLARE <b>TRAFIKVERKET</b>		LEVERANTÖR <b>AFRY</b>	
SKAPAD AV M.V. RIOS		UPPDRAGSNUMMER 738915	
GODKÄND AV C. MATTSSON		AVDELNING	
RITNINGSTYP SAMMANSTÄLLNINGSRITNING			
TEKNIKOMRÅDE / INNEHÅLL KONSTRUKTIONER			
BESKRIVNING BRO ÖVER HASSLEBÄCKEN 0,4 KM SV VALLBY			
SKALA 1:100	FORMAT A1	FÖRVALTNINGSNUMMER 100-18305-1	
RITNINGNUMMER 2 4P K 20 01	BLAD 01	NÄSTA BLAD	BET

C:\PROJECTWISE\DWG\INVEST\AF\_A561058\UMS08629\738915-24PK2001.DWG RIOS, VICTOR MANUEL PLO: 2021-03-16 16:49

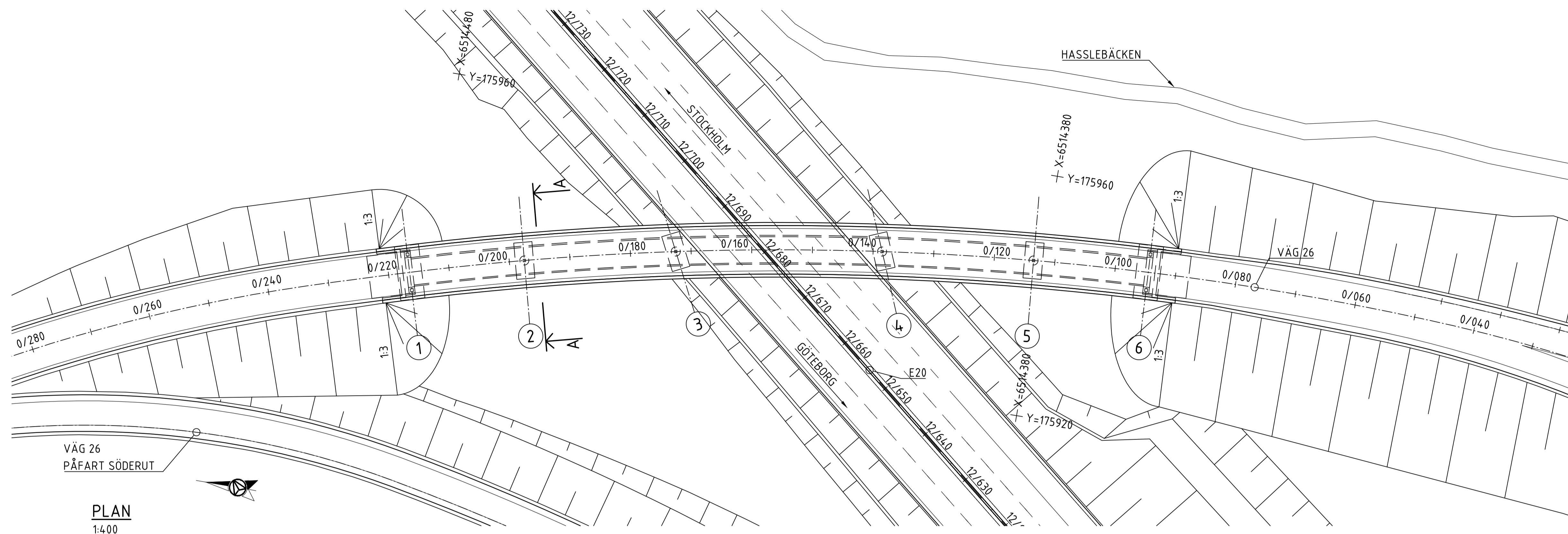
XREF:150307-00000204.dwg  
150307-00000204.dwg  
150307-00000204.dwg  
150307-00000204.dwg

**ALLMÄNNA ANVISNINGAR**

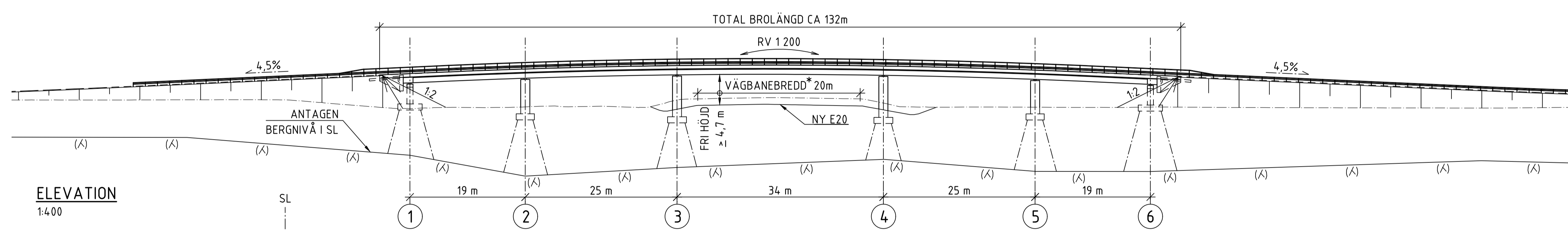
FÖRESKRIFTER:  
BRON UTFÖRS OCH DIMENSIONERAS ENLIGT  
KRAV BROBYGGANDE TDOK 2016-0204  
VERSION 1.0

KOORDINATSYSTEM  
SYSTEM I PLAN: SWEREF 99 13 30  
SYSTEM I HÖJD: RH 2000

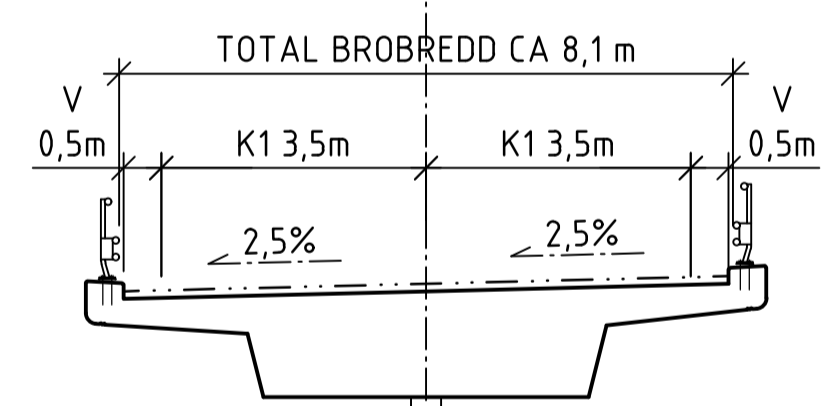
\* MÅTT VINKELRÄTT VÄGBANA



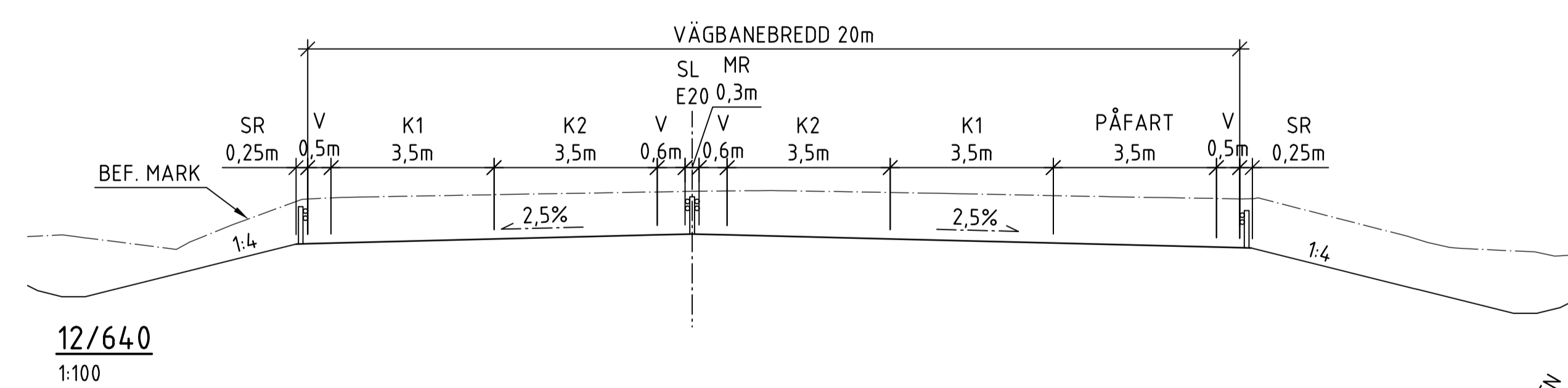
**PLAN**  
1:400



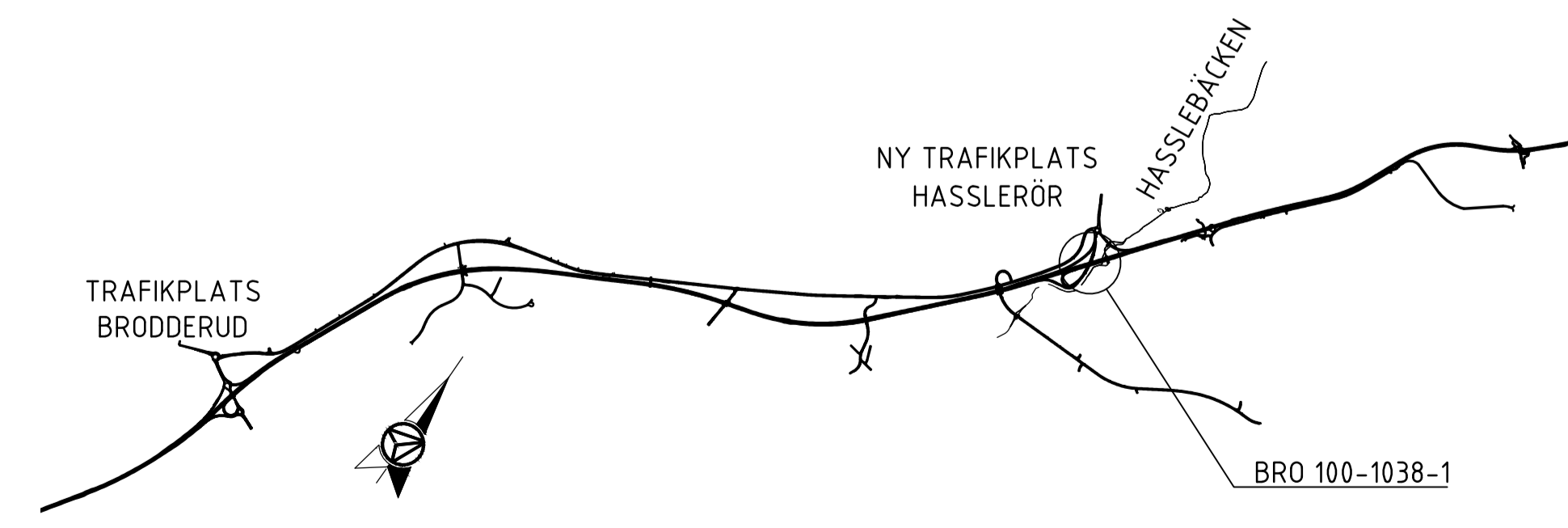
**ELEVATION**  
1:400



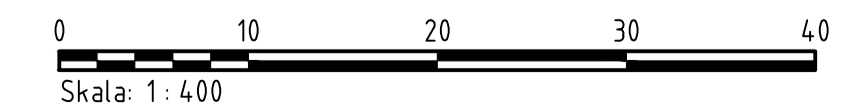
**SEKTION A-A**  
1:100



**12/640**  
1:100



**SITUATIONSPLAN**  
1:40 000



TYP AV PLAN		<b>VÄGPLAN</b>	
GRANSKNINGSSTATUS / SYFTE			
HANDLINGSTYP			
DATUM	LEVERANS / ÄNDRINGS-PM		
2021-05-18			
OBJEKT			
<b>E20 FÖRBI MARIESTAD</b>			
DELOMRÅDE / BANDEL			
Gemensam VP2, Muggebo - Tjos			
ANLÄGGNINGSDIAGRAM			
TPL Hasslerör - Bro - För E20 över väg 26			
OBJEKTNUMMER / KM	KONSTRUKTIONNUMMER		
150307	100-1038-1		
BESTÄLLARE	LEVERANTÖR		
<b>TRAFIKVERKET</b>	<b>AFRY</b>		
SKAPAD AV	UPPRAGSNUMMER		
M.V. RIOS	738915		
GODKÄND AV	ÄNDRING		
C. MATTSSON			
RITNINGSTYP			
SAMMANSTÄLLNINGSRITNING			
TEKNIKOMRÅDE / INNEHÅLL			
KONSTRUKTIONER			
BESKRIVNING			
BRO ÖVER VÄG VID TPL HASSLERÖR			
SKALA	FORMAT	FÖRVALTNINGSNUMMER	
1:400	A1	100-1038-1	
RITNINGSNUMMER	BLAD	NÄSTA BLAD	BET
2 4Q K 20 01	01		

XREF: 150307-01-000000.dwg  
 150307-02-000000.dwg  
 150307-03-000000.dwg  
 150307-04-000000.dwg  
 150307-05-000000.dwg  
 150307-06-000000.dwg  
 150307-07-000000.dwg  
 150307-08-000000.dwg  
 150307-09-000000.dwg  
 150307-10-000000.dwg  
 150307-11-000000.dwg  
 150307-12-000000.dwg

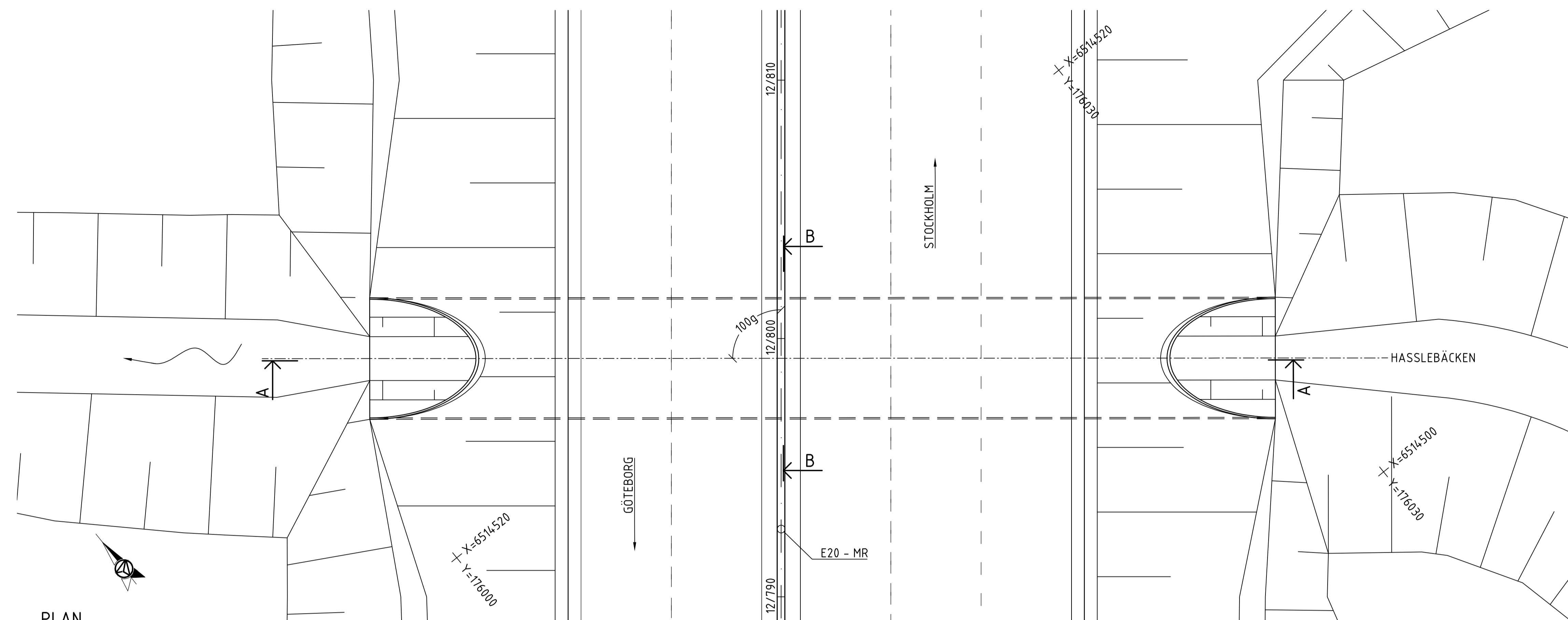
C:\PROJECTWISE\WAFRY\_INVEST\AF\_A561058\UMS08629\738915-24\K2001.DWG RIOS, VICTOR MANUEL 16:49 2021-03-16 PLO:



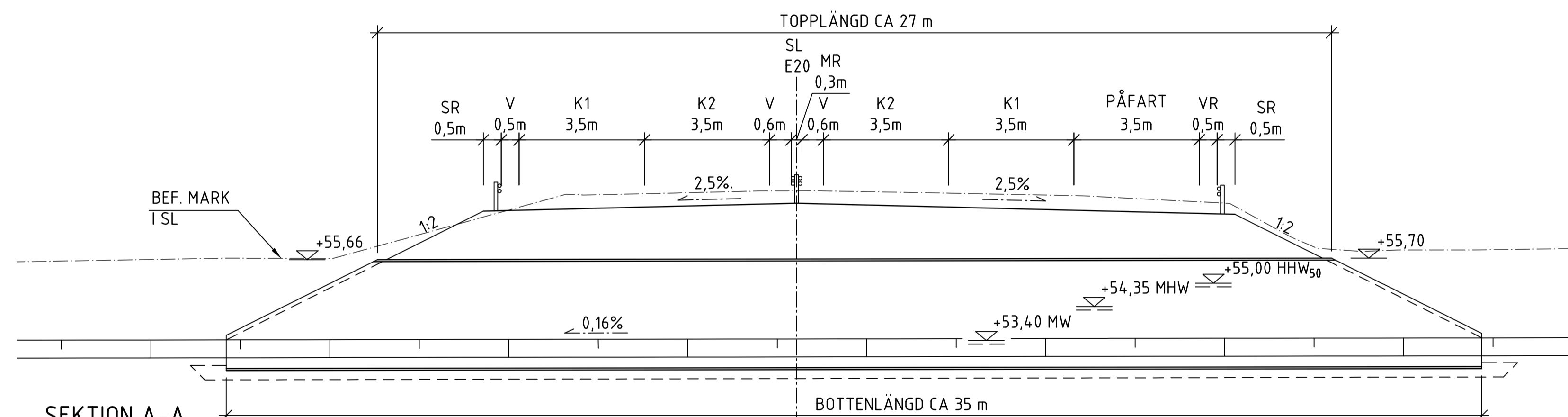
**ALLMÄNNA ANVISNINGAR**

**FÖRESKRIFTER:**  
BRON UTFÖRS OCH DIMENSIONERAS ENLIGT  
KRAV BRÖBYGGANDE TDOK 2016-0204  
VERSION 1.0

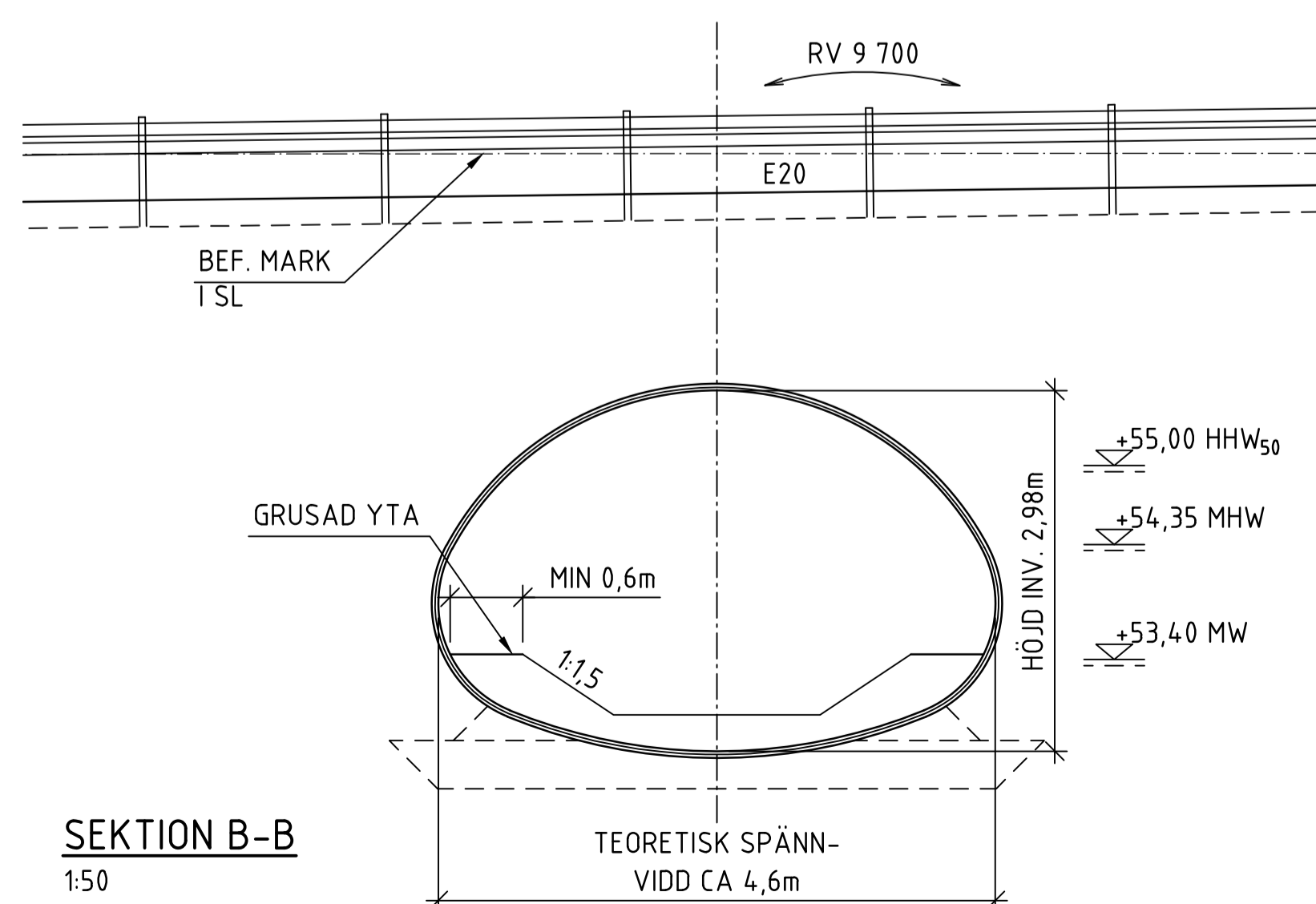
**KOORDINATSYSTEM**  
SYSTEM I PLAN: SWEREF 99 13 30  
SYSTEM I HÖJD: RH 2000



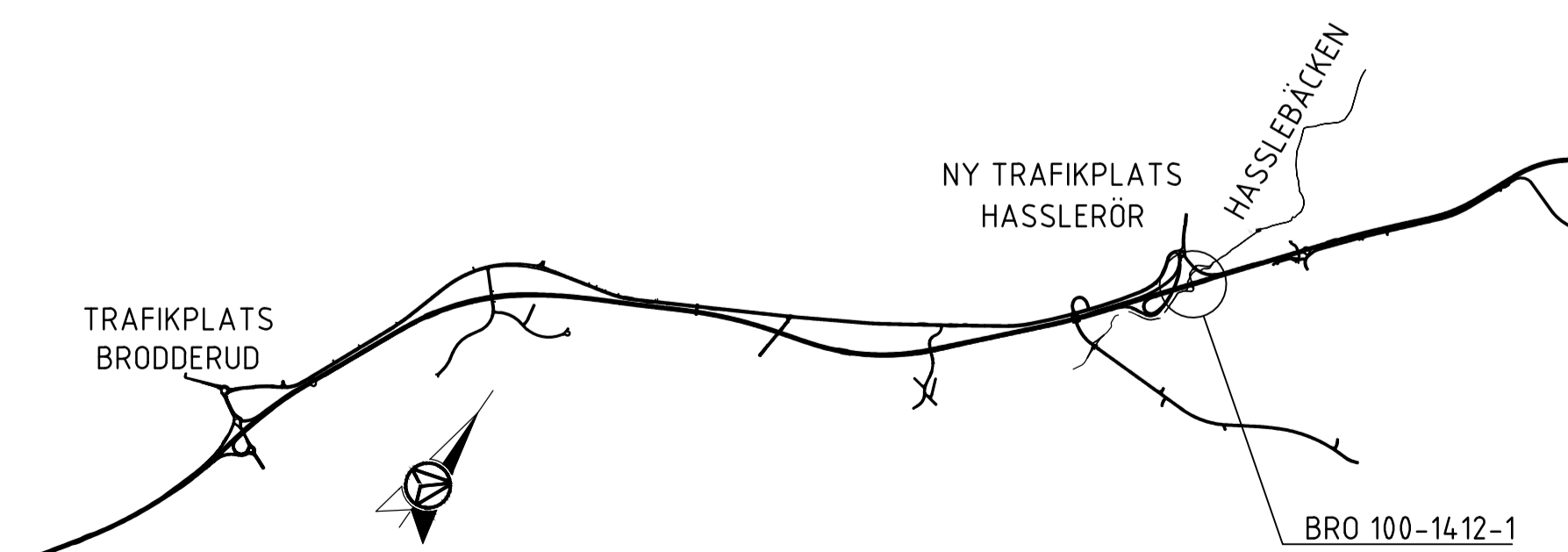
**PLAN**  
1:100



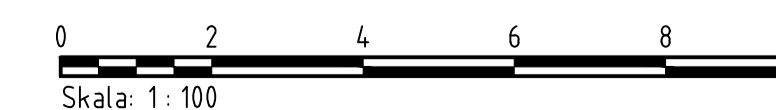
**SEKTION A-A**  
1:100



**SEKTION B-B**  
1:50



**SITUATIONSPLAN**  
1:40 000



TYP AV PLAN		<b>VÄGPLAN</b>	
GRANSKNINGSSTATUS / SYFTE			
HANDLINGSTYP			
DATUM		LEVERANS / ÄNDRINGS-PM	
2021-05-18			
OBJEKT			
<b>E20 FÖRBI MARIESTAD</b>			
DELOMRÅDE / BANDEL			
Gemensam VP2, Muggebo - Tjos			
ANLÄGGNINGSTYP			
TPL Hasslerör - Bro - För E20 över Hasslebacken			
OBJEKTNUMMER / KM		KONSTRUKTIONNUMMER	
150307		100-1412-1	
BESTÄLLARE		LEVERANTÖR	
TRAFIKVERKET		AFRY	
SKAPAD AV		UPPRAGSNUMMER	
M.V. RIOS		738915	
GODKÄND AV		AVDELNING	
C. MATTSSON			
RITNINGSTYP			
SAMMANSTÄLLNINGSRITNING			
TEKNIKOMRÅDE / INNEHÅLL			
KONSTRUKTIONER			
BESKRIVNING			
BRÖ ÖVER HASSELEBÄCKEN SV VALLBY			
SKALA		FÖRVALTNINGSNUMMER	
1:100		100-1412-1	
RITNINGNUMMER		BLAD	
2 4R K 20 01		01	
		NÄSTA BLAD	
		BET	

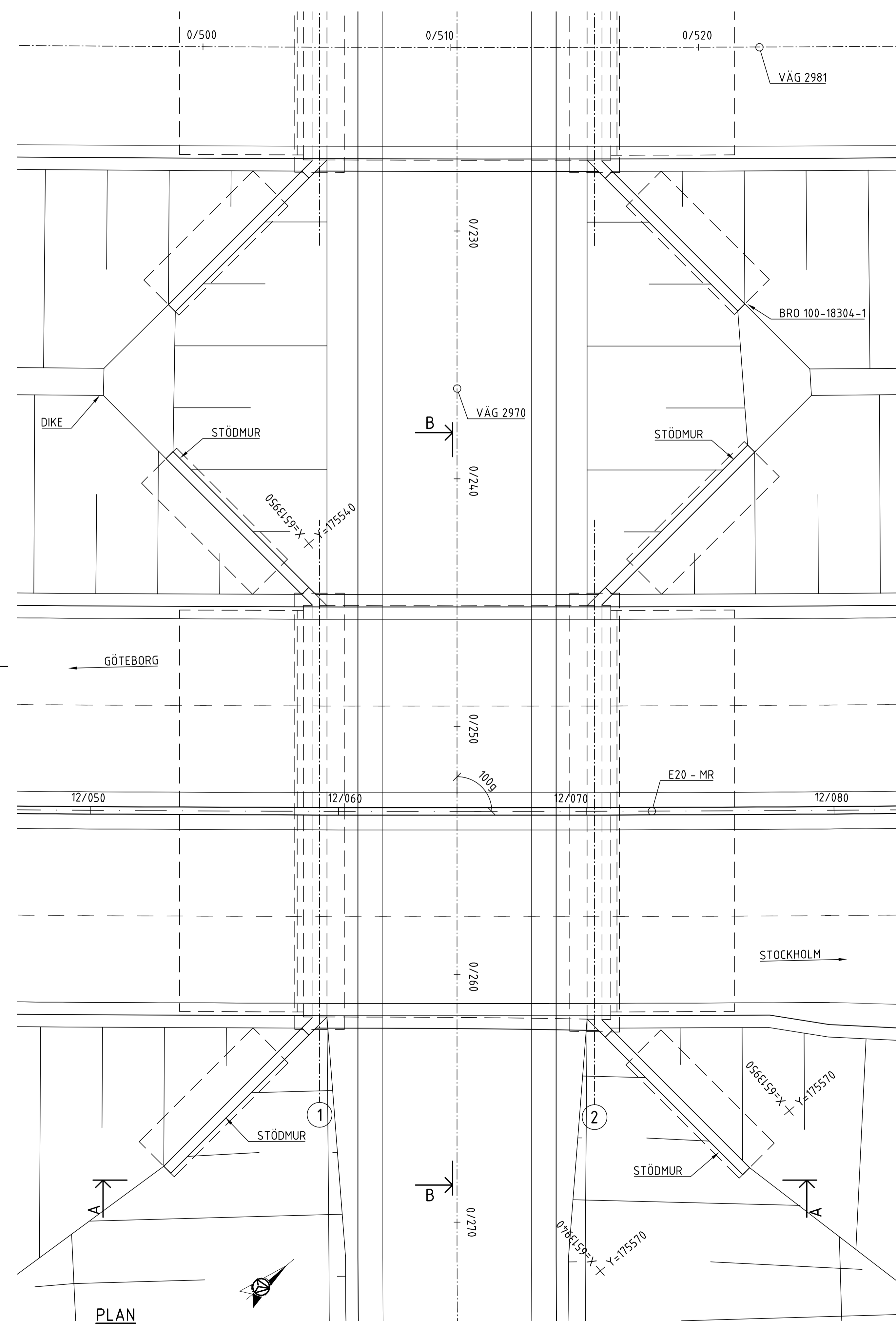
C:\PROJECTWISE\DWG\INVEST\AFRY\_INVEST\AF\_A561058\UMS08629\738915-24RK2001.DWG RIOS, VICTOR MANUEL 16:50 2021-03-16 PLO:

XREF:150307-01002004.dwg  
150307-02002004.dwg  
150307-03002004.dwg  
150307-04002004.dwg

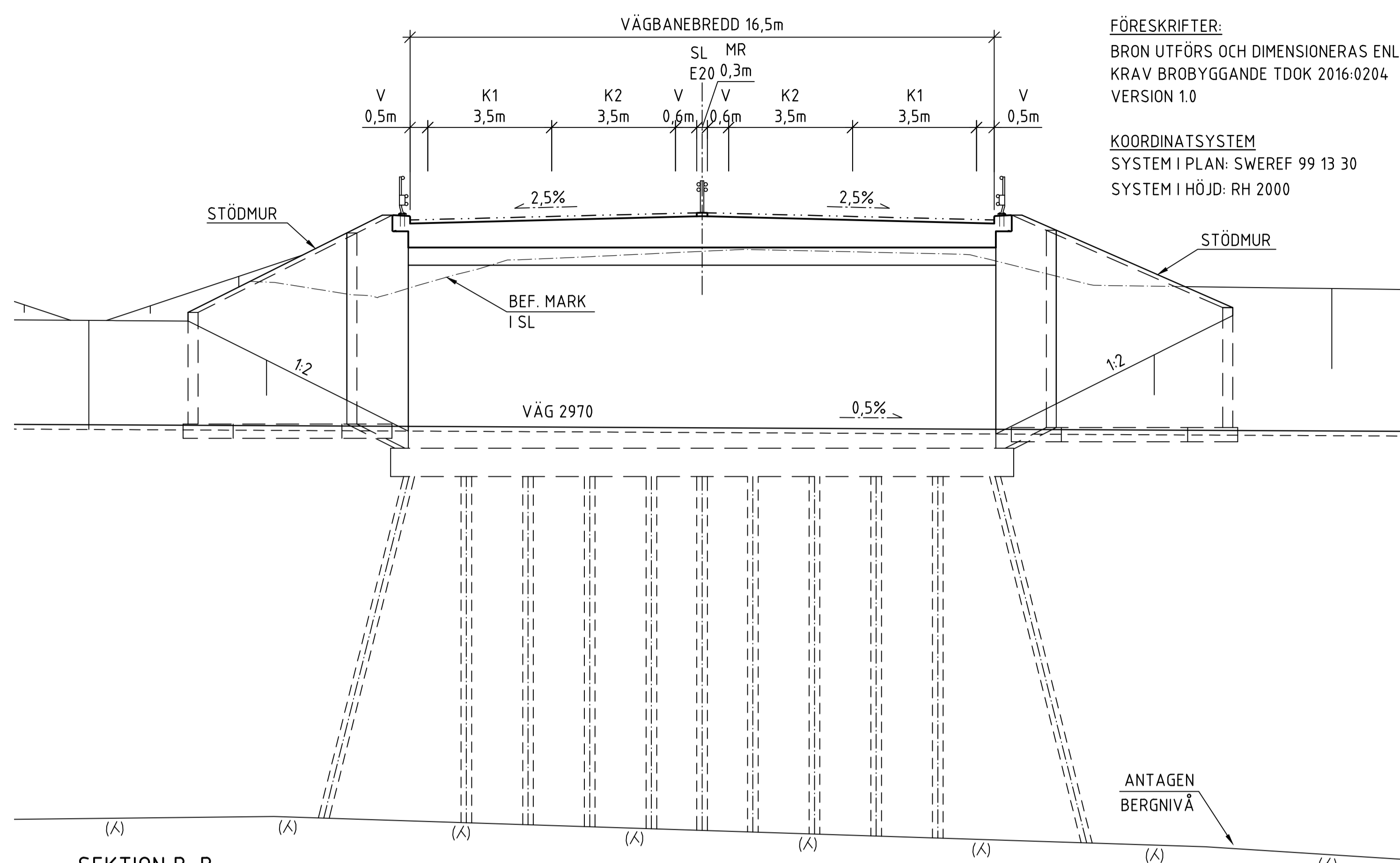
**ALLMÄNNA ANVISNINGAR**

FÖRESKRIFTER:  
BRON UTFÖRS OCH DIMENSIONERAS ENLIGT  
KRAV BRÖYGGGANDE TDOK 2016-0204  
VERSION 1.0

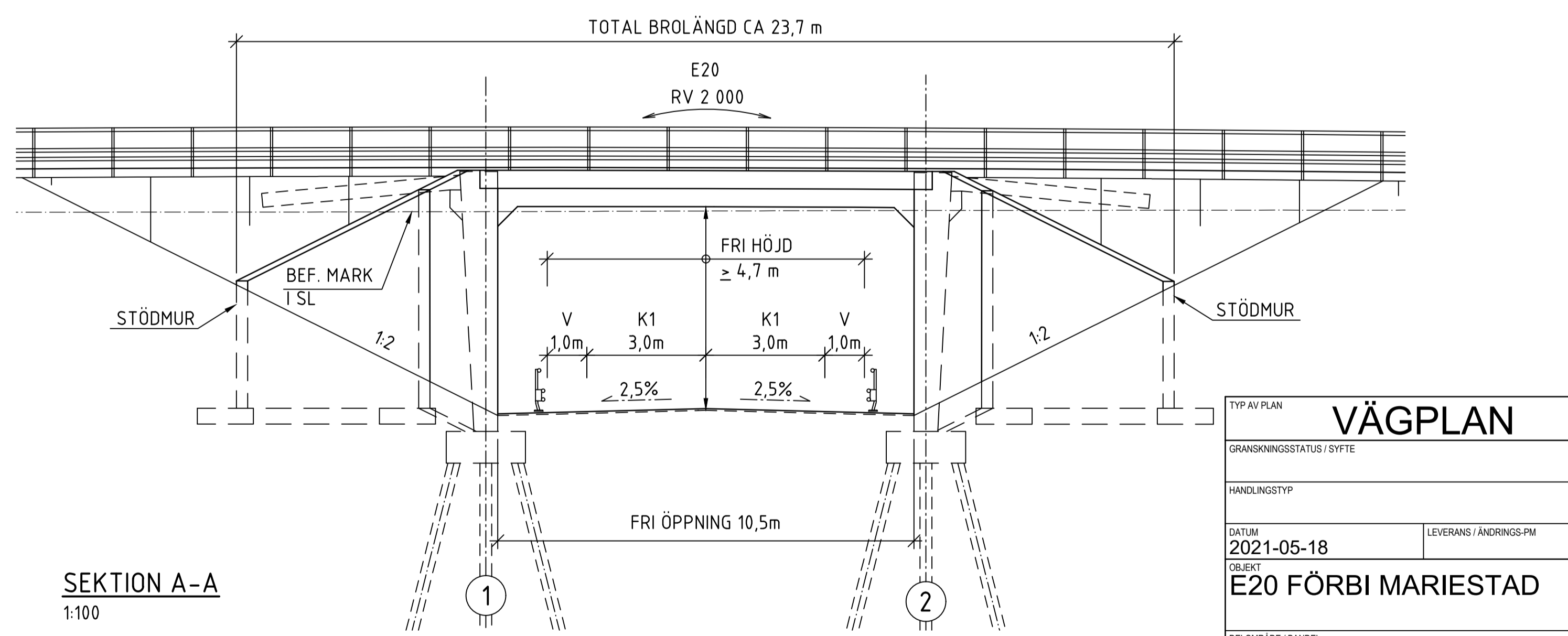
KOORDINATSYSTEM  
SYSTEM I PLAN: SWEREF 99 13 30  
SYSTEM I HÖJD: RH 2000



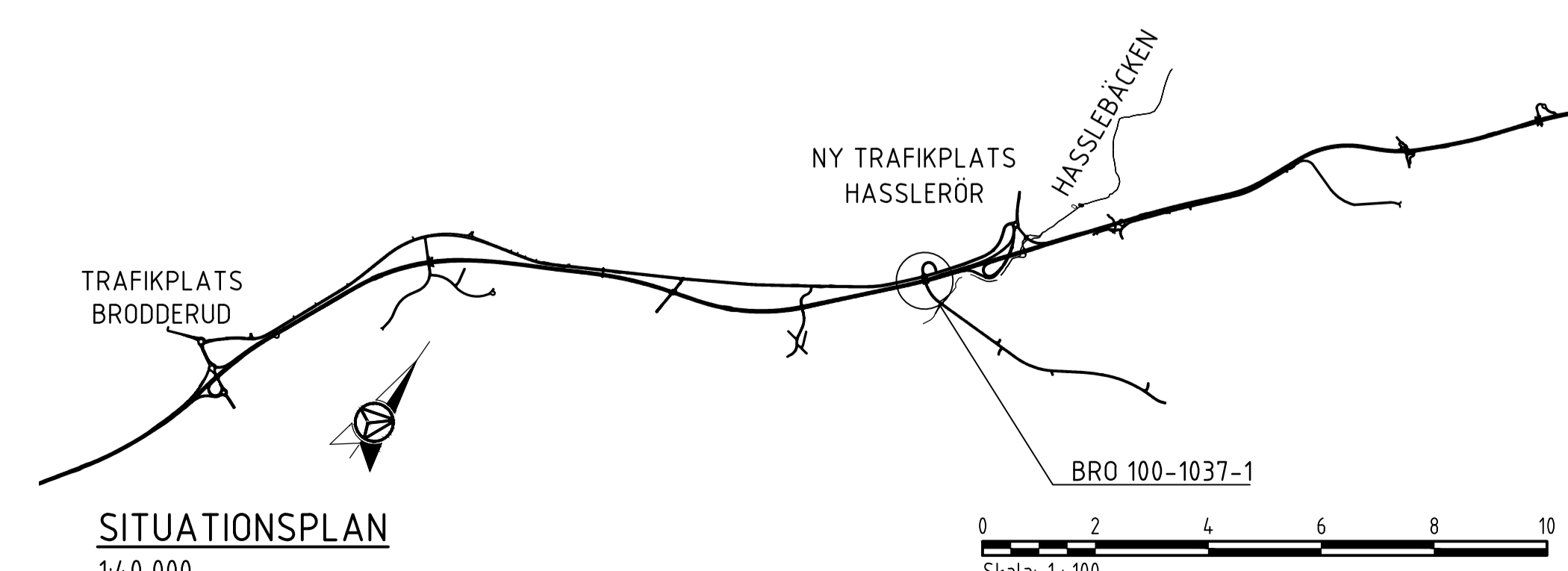
**PLAN**  
1:100



**SEKTION B-B**  
1:100



**SEKTION A-A**  
1:100



**SITUATIONSPLAN**  
1:40 000

TYP AV PLAN		<b>VÄGPLAN</b>	
GRANSKNINGSSTATUS / SYFTE			
HANDLINGSTYP			
DATUM		LEVERANS / ÄNDRINGS-PM	
2021-05-18			
OBJEKT			
<b>E20 FÖRBI MARIESTAD</b>			
DELOMRÅDE / BANDEL			
Gemensam VP2, Muggebo - Tjos			
ANLÄGGNINGSDIENST			
TPL Hasslerör - Bro - För E20 över väg 2970			
OBJEKTNUMMER / KM		KONSTRUKTIONNUMMER	
150307		100-1037-1	
BESTÄLLARE		LEVERANTÖR	
TRAFIKVERKET		AFRY	
SKAPAD AV		UPPDRAGSNUMMER	
M.V. RIOS		738915	
GODKÄND AV		ÄNDRING	
C. MATTSSON			
RITNINGSTYP			
SAMMANSTÄLLNINGSRITNING			
TEKNIKOMRÅDE / INNEHÅLL			
KONSTRUKTIONER			
BESKRIVNING			
BRO ÖVER VÄG 0,3 KM SV TPL HASSLERÖR			
SKALA		FÖRVALTNINGSNUMMER	
1:100		100-1037-1	
RITNINGNUMMER		BLAD	
2 4S K 20 01		01	
		NÄSTA BLAD	
		BET	

XREF: 150307-1-00002004.dwg  
 150307-1-00002004.dwg  
 150307-1-00002004.dwg  
 150307-1-00002004.dwg

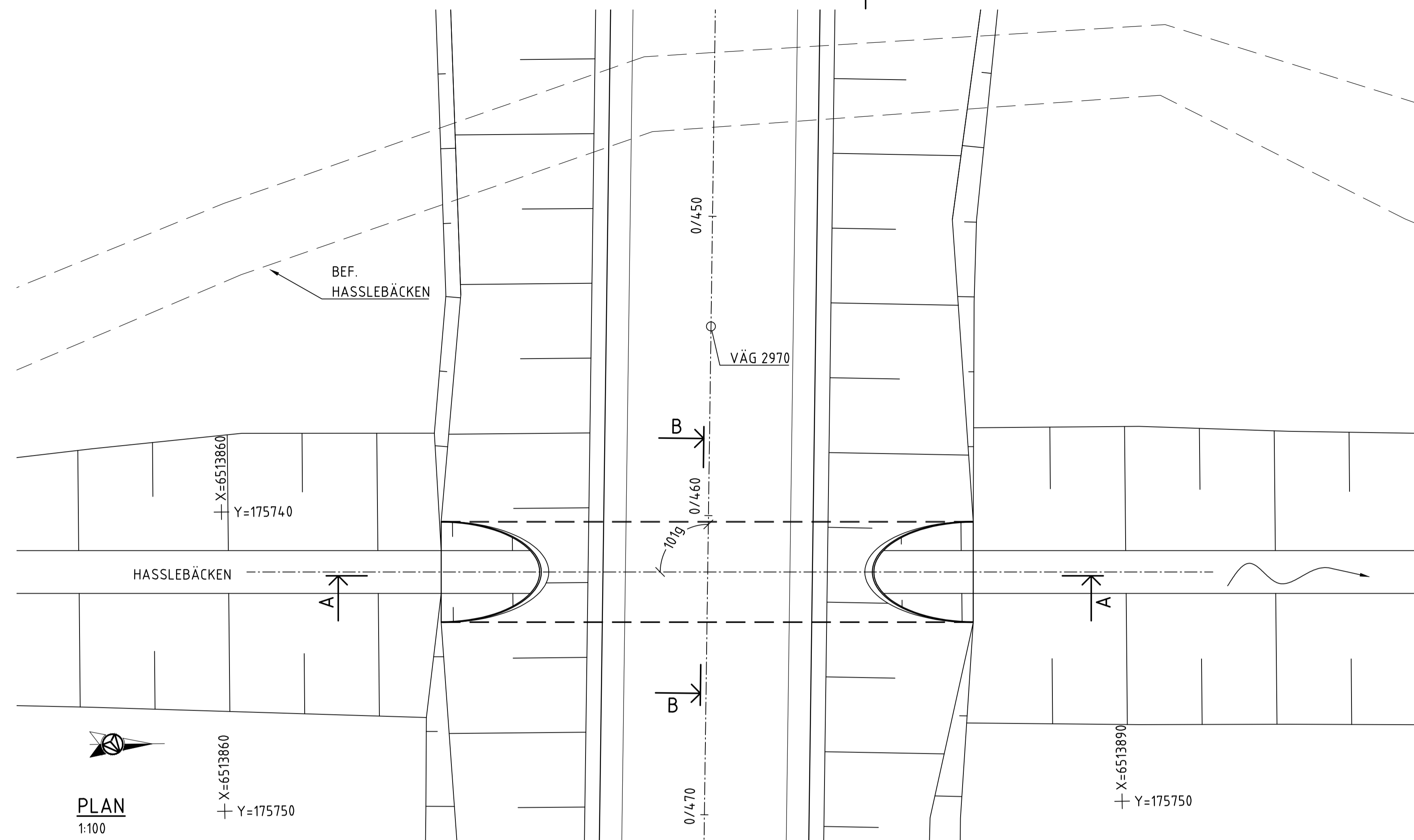
16:51 C:\PROJECTS\WID\AFRY\_INVEST\AF\_A561058\UMS08529\738915-24\SK2001.DWG RIOS, VICTOR MANJEL  
 2021-03-16 PLO:

**ALLMÄNNA ANVISNINGAR**

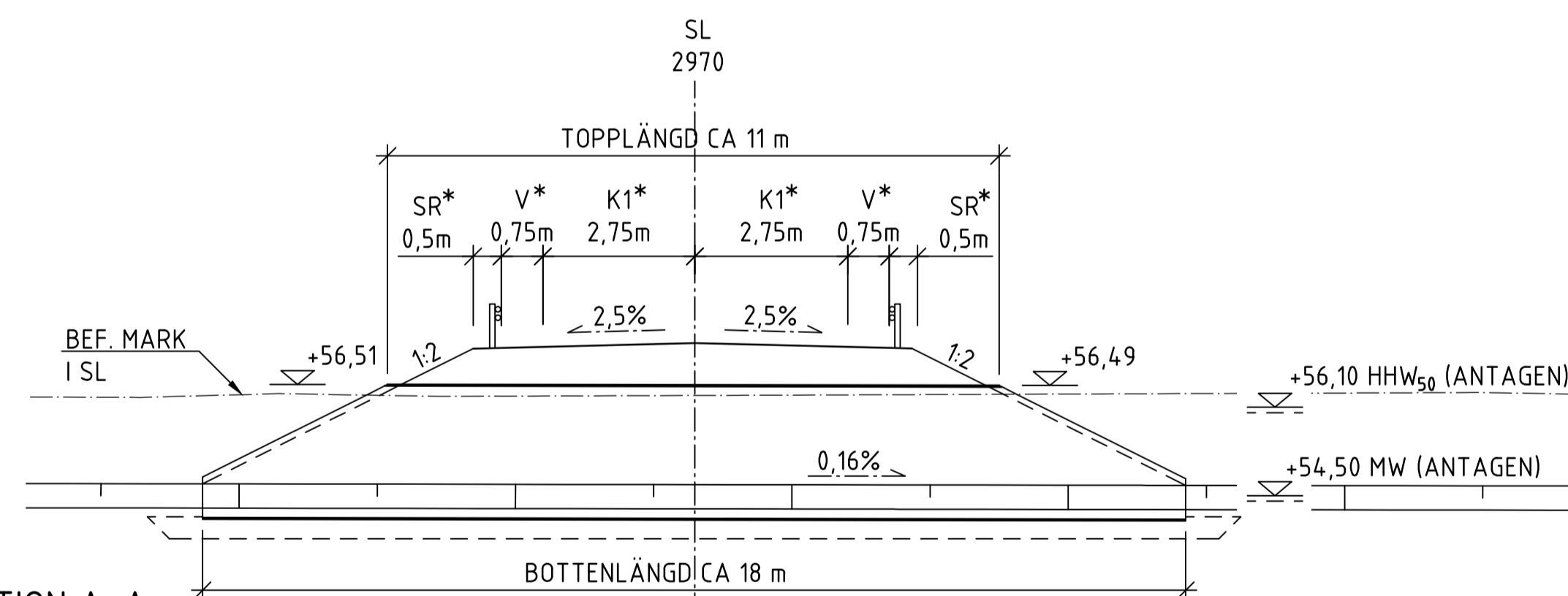
**FÖRESKRIFTER:**  
BRON UTFÖRS OCH DIMENSIONERAS ENLIGT  
KRAV BROBYGGANDE TDOK 2016-0204  
VERSION 1.0

**KOORDINATSYSTEM**  
SYSTEM I PLAN: SWEREF 99 13 30  
SYSTEM I HÖJD: RH 2000

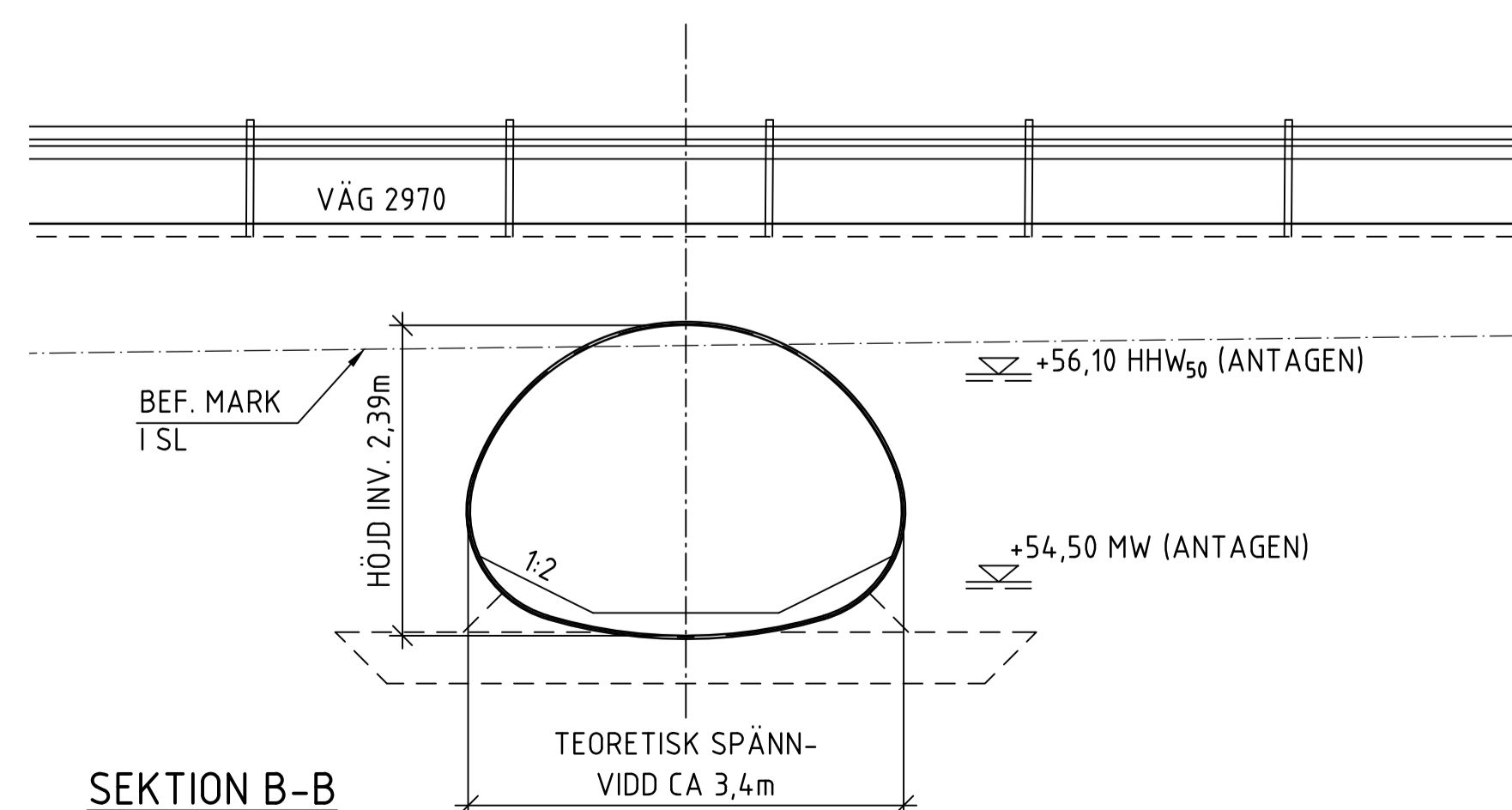
\*MÅTT VINKELRÄTT VÄGBANA



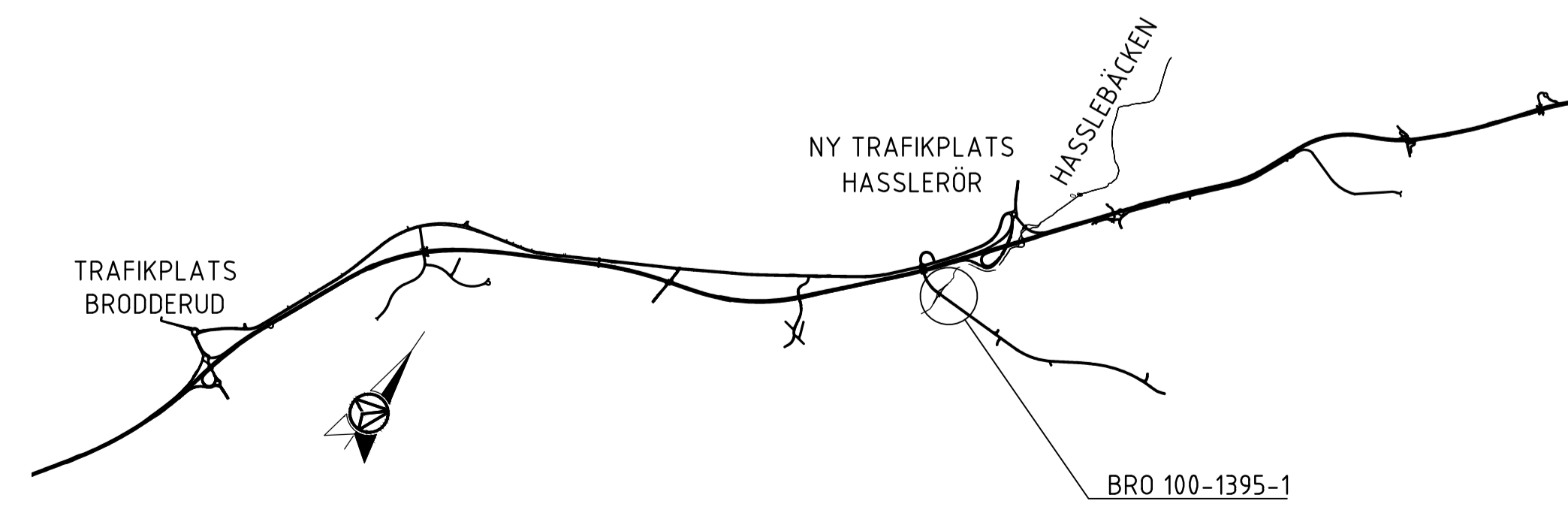
**PLAN**  
1:100



**SEKTION A-A**  
1:100

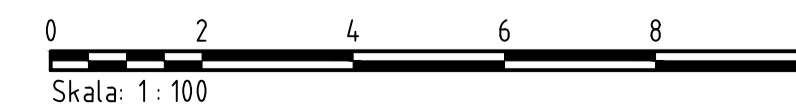


**SEKTION B-B**  
1:50



**SITUATIONSPLAN**  
1:40 000

TYP AV PLAN		<b>VÄGPLAN</b>	
GRANSKNINGSSTATUS / SYFTE			
HANDLINGSTYP			
DATUM	2021-05-18	LEVERANS / ÄNDRINGS-PM	
OBJEKT			
<b>E20 FÖRBI MARIESTAD</b>			
DELOMRÅDE / BANDEL			
Gemensam VP2, Muggebo - Tjos			
ANLÄGGNINGENDEL			
TPL Hasslerör - Bro - För väg 2968 över Hasslebäcken			
OBJEKTNUMMER / KM	150307	KONSTRUKTIONSNUMMER	100-1395-1
BESTÄLLARE	TRAFIKVERKET	LEVERANTÖR	AFRY
SKAPAD AV	M.V. RIOS	UPPRAGSNUMMER	738915
GODKÄND AV	C. MATTSSON	AVDELNING	
RITNINGSTYP			
SAMMANSTÄLLNINGSRITNING			
TEKNIKOMRÅDE / INNEHÅLL			
KONSTRUKTIONER			
BESKRIVNING			
BRO ÖVER HASSLEBÄCKEN 0,2 KM SO TPL HASSLERÖR			
SKALA	1:100	FORMAT	A1
RITNINGSNUMMER	2 4T K 20 01	FÖRVALTNINGSNUMMER	100-1395-1
		BLAD	01
		NÄSTA BLAD	BET



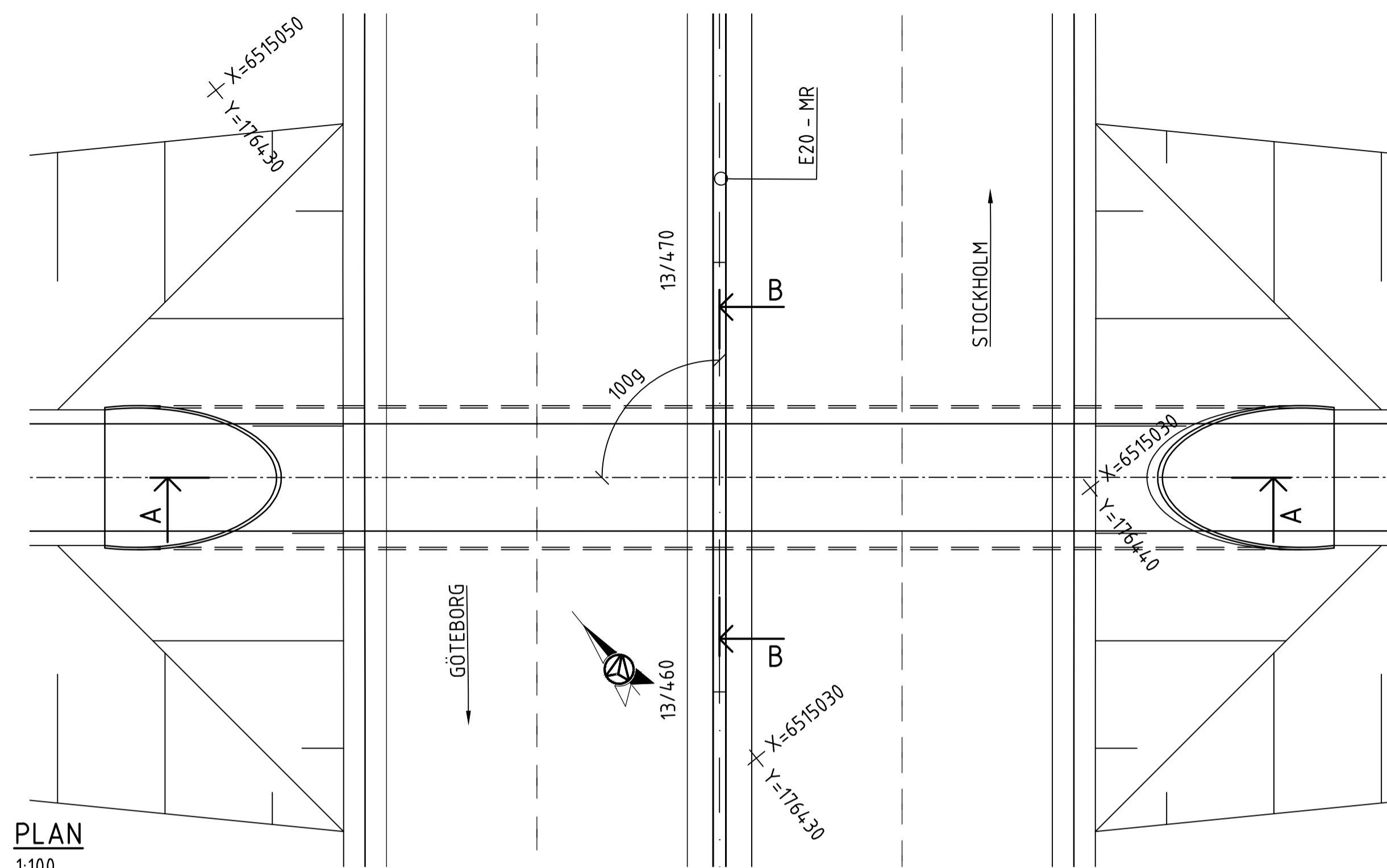
C:\PROJECTWISE\DWG\INVEST\AF\_A561058\UMS08629\738915-24TK2001.DWG RIOS, VICTOR MANJEL 2021-03-16 16:52 PLO:

XREF:150307-01002004.dwg  
150307-02002004.dwg  
150307-03002004.dwg  
150307-04002004.dwg  
150307-05002004.dwg

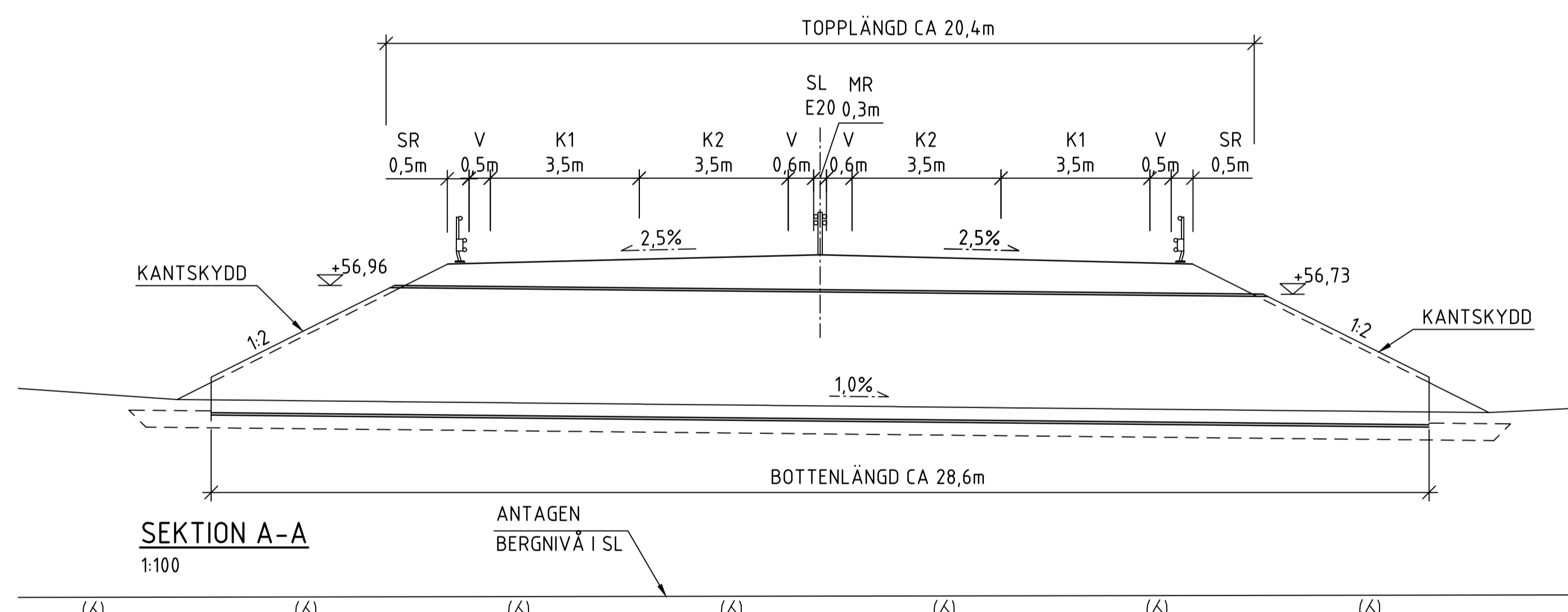
**ALLMÄNNA ANVISNINGAR**

**FÖRESKRIFTER:**  
BRON UTFÖRS OCH DIMENSIONERAS ENLIGT  
KRAV BRÖBYGGANDE TDOK 2016-0204  
VERSION 1.0

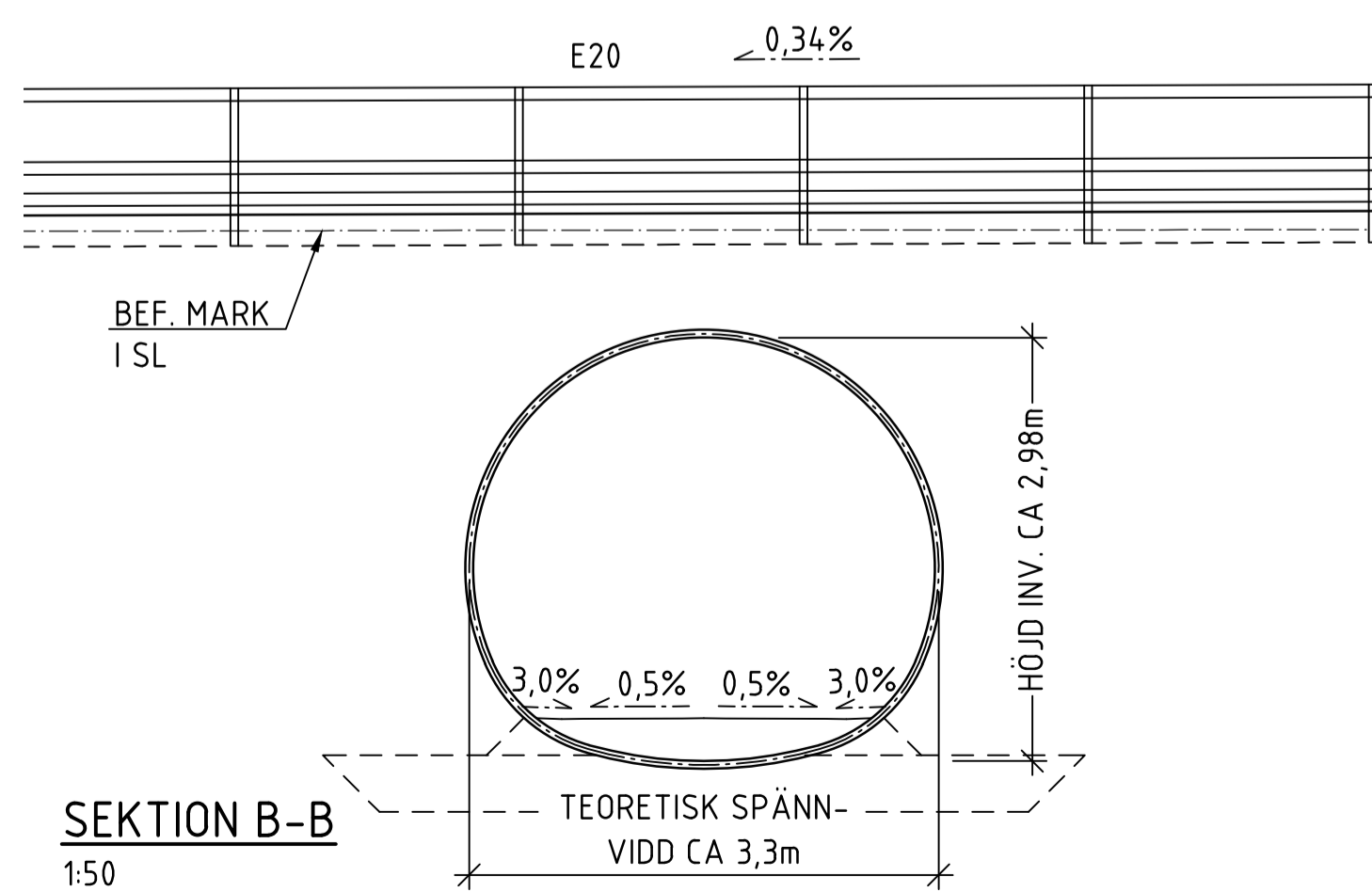
**KOORDINATSYSTEM**  
SYSTEM I PLAN: SWEREF 99 13 30  
SYSTEM I HÖJD: RH 2000



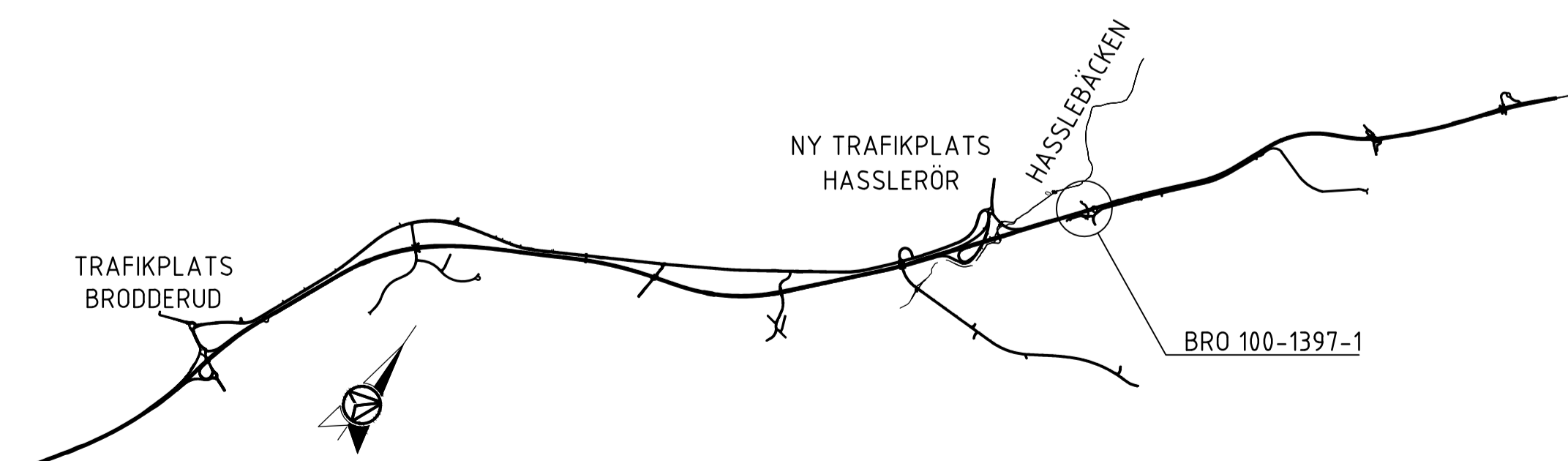
**PLAN**  
1:100



**SEKTION A-A**  
1:100



**SEKTION B-B**  
1:50



**SITUATIONSPLAN**  
1:40 000

TYP AV PLAN		<b>VÄGPLAN</b>	
GRANSKNINGSSTATUS / SYFTE			
HANDLINGSTYP			
DATUM	2021-05-18	LEVERANS / ÄNDRINGS-PM	
OBJEKT	<b>E20 FÖRBI MARIESTAD</b>		
DELOMRÅDE / BANDEL	Gemensam VP2, Muggebo - Tjos		
ANLÄGGNINGDEL	Vallby - Bro - För E20 över gångväg i Vallby		
OBJEKTNUMMER / KM	150307	KONSTRUKTIONSNUMMER	100-1397-1
BESTÄLLARE	TRAFIKVERKET	LEVERANTÖR	AFRY
SKAPAD AV	M. ALVEFELT	UPPDRAGSNUMMER	738915
GODKÄND AV	C. MATTSSON	AVDELNING	
RITNINGSTYP	<b>SAMMANSTÄLLNINGRITNING</b>		
TEKNIKOMRÅDE / INNEHÅLL	<b>KONSTRUKTIONER</b>		
BESKRIVNING	<b>BRÖ ÖVER GANGVÄG N VALLBY</b>		
SKALA	1:100	FORMAT	A1
RITNINGSNUMMER	2 4U K 20 01	FÖRVALTNINGSNUMMER	100-1397-1
		BLAD	01
		NÄSTA BLAD	BET

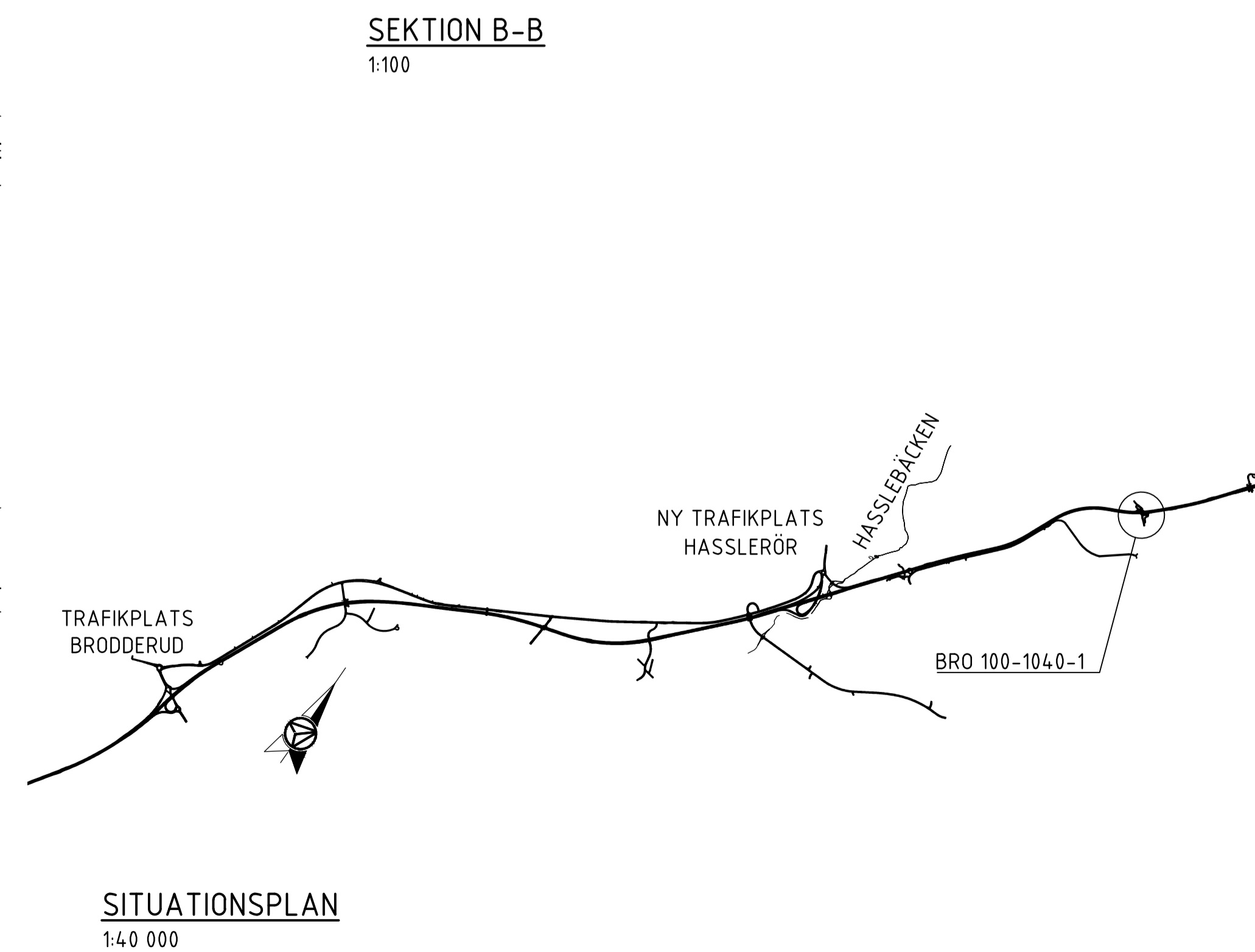
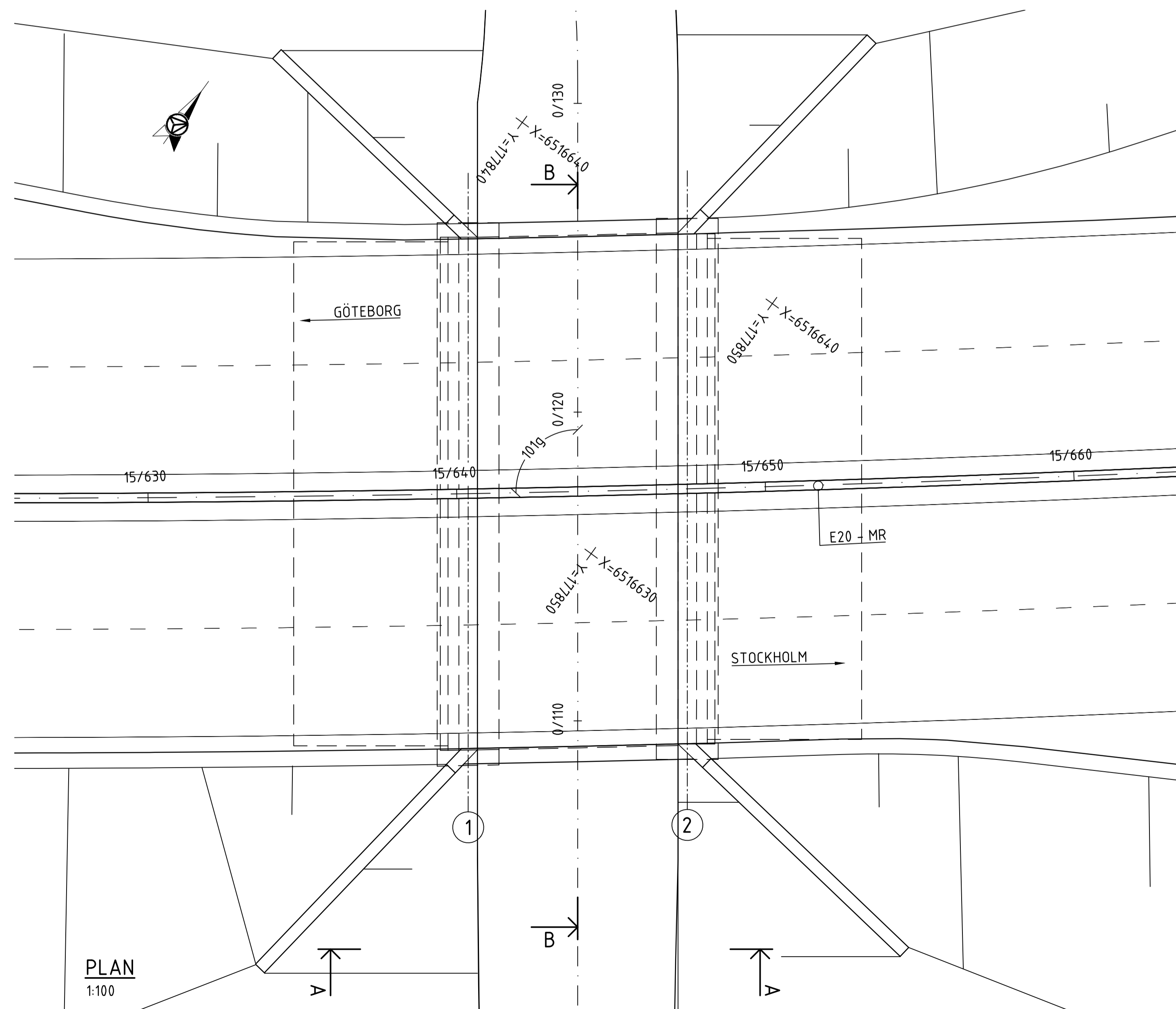
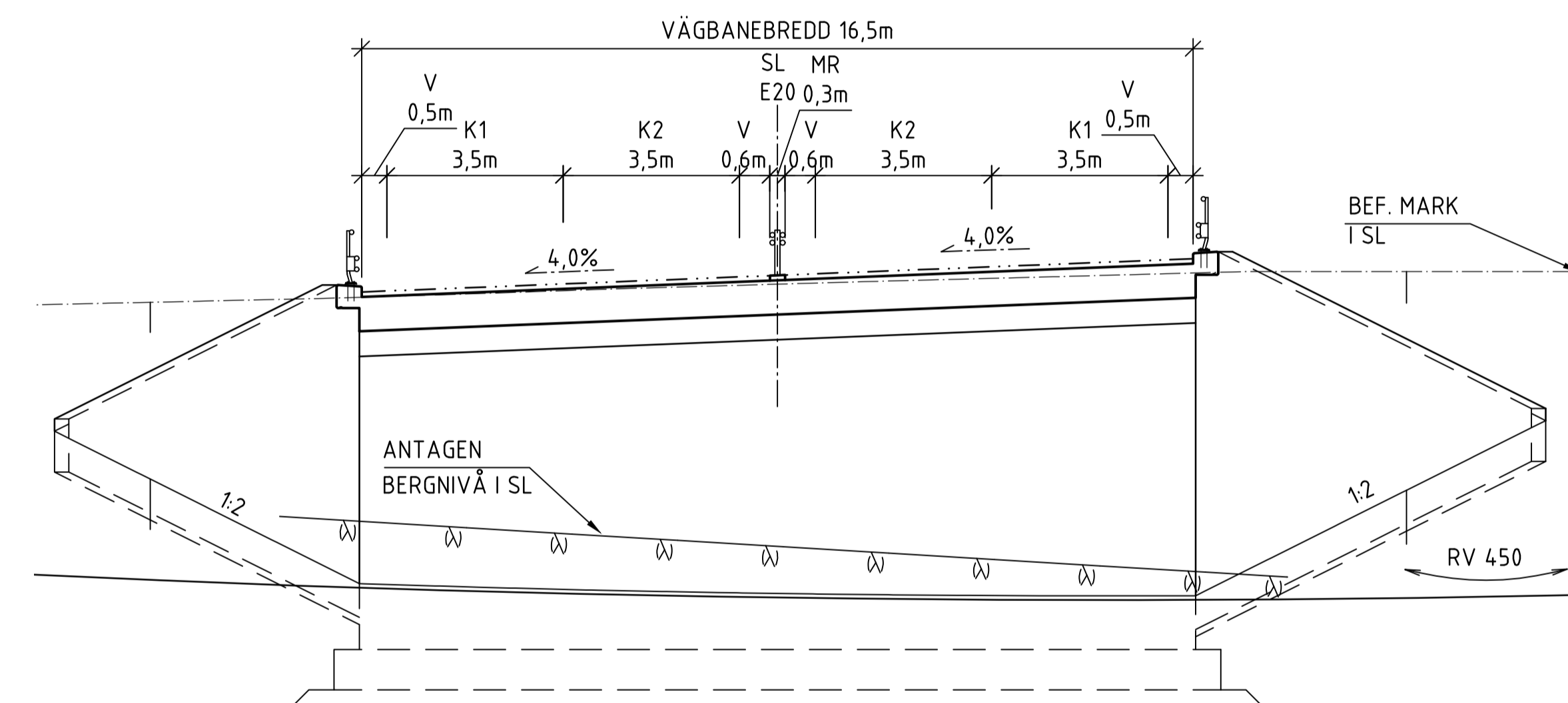
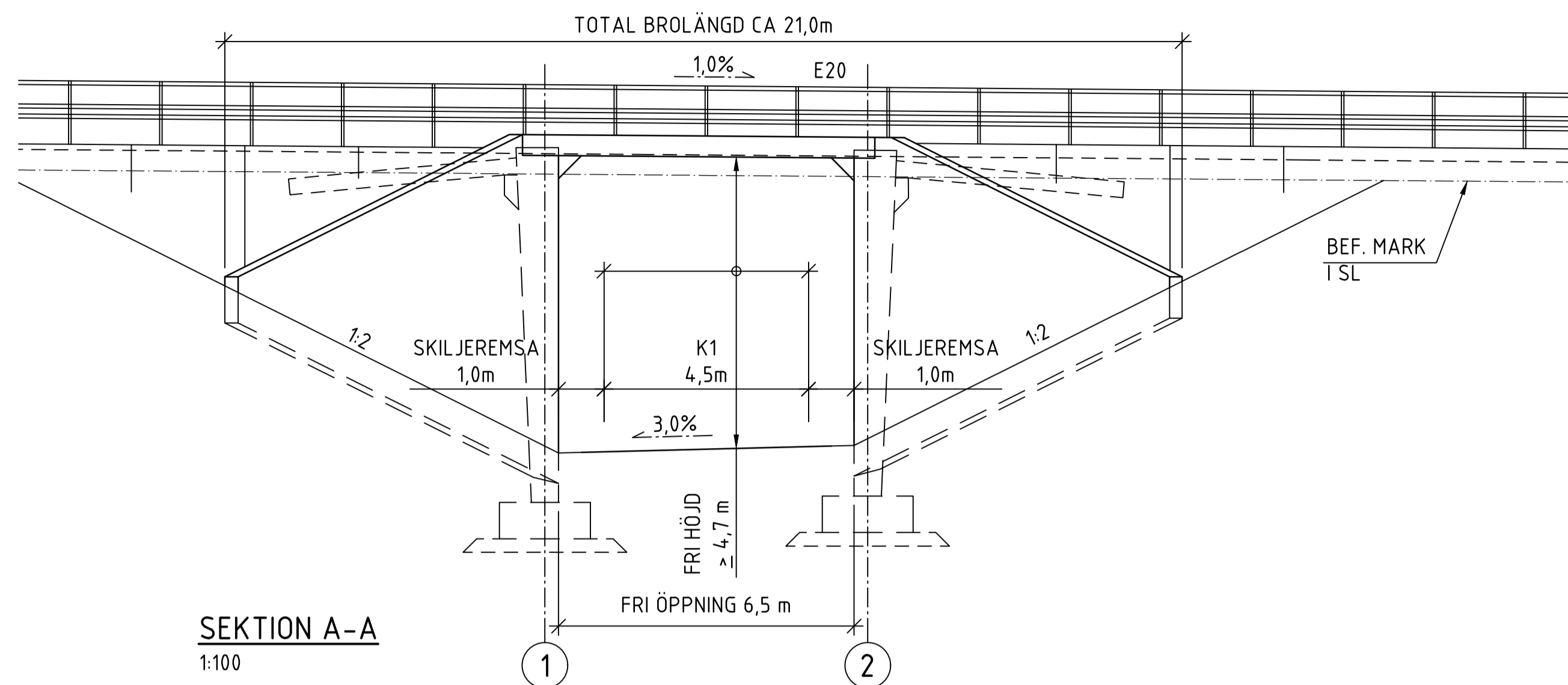
C:\PROJECTWISE\WAFRY\_INVEST\WAF\_A561058\WMS08629\738915-24UK2001.DWG RIOS, VICTOR MANUEL 16:52 2021-03-16 PLO:

XREF:150307-01000204.dwg  
 150307-02000204.dwg  
 150307-03000204.dwg  
 150307-04000204.dwg

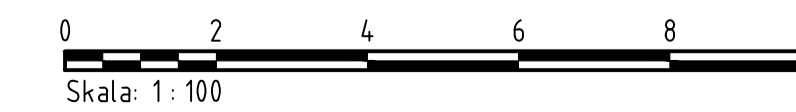
ALLMÄNNA ANVISNINGAR

FÖRESKRIFTER:  
BRON UTFÖRS OCH DIMENSIONERAS ENLIGT  
KRAV BRÖBYGGANDE TDOK 2016-0204  
VERSION 1.0

KOORDINATSYSTEM  
SYSTEM I PLAN: SWEREF 99 13 30  
SYSTEM I HÖJD: RH 2000



TYP AV PLAN		<b>VÄGPLAN</b>	
GRANSKNINGSSTATUS / SYFTE			
HANDLINGSTYP			
DATUM 2021-05-18		LEVERANS / ÄNDRINGS-PM	
OBJEKT <b>E20 FÖRBI MARIESTAD</b>			
DELOMRÅDE / BANDEL Gemensam VP2, Muggebo - Tjos			
ANLÄGGNINGSDJEL Tjos - Bro - För E20 över enskild väg			
OBJEKTNUMMER / KM 150307	KONSTRUKTIONSNUMMER 100-1040-1		
BESTÄLLARE	LEVERANTÖR		
SKAPAD AV M. ALVEFELT	UPPRAGSNUMMER 738915		
GODKÄND AV C. MATTSSON	ÄNDRING		
RITNINGSTYP SAMMANSTÄLLNINGSRITNING			
TEKNIKOMRÅDE / INNEHÅLL KONSTRUKTIONER			
BESKRIVNING BRÖ ÖVER VÄG VID TJOS			
SKALA 1:100	FORMAT A1	FÖRVALTNINGSNUMMER 100-1040-1	
RITNINGSNUMMER 2 4Y K 20 01	BLAD 01	NÄSTA BLAD	BET



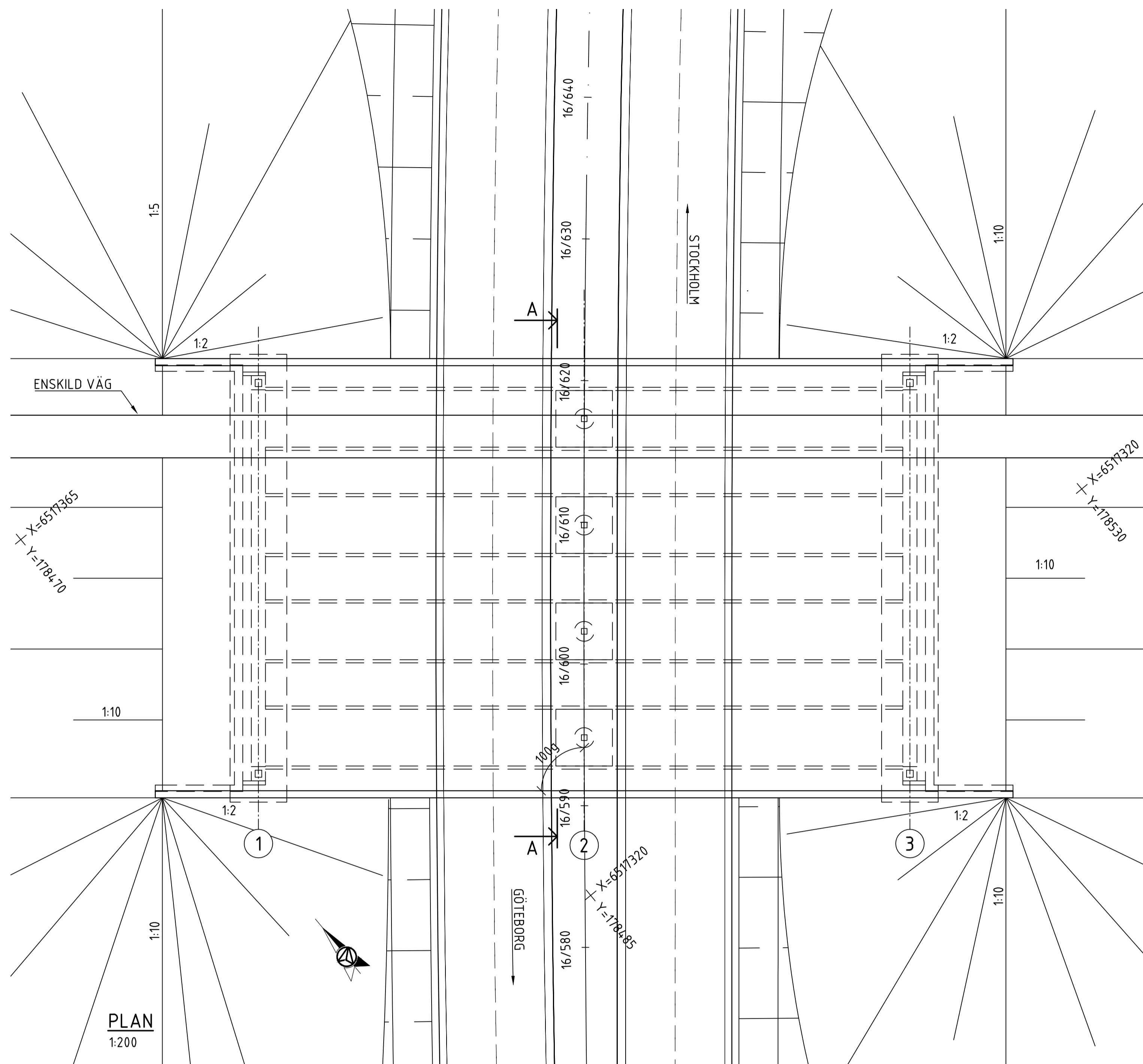
C:\PROJECTWISE\WAFRY\_INVEST\AF\_A561058\UMS08629\738915-24\YK2001.DWG RIOS, VICTOR MANUEL 2021-03-16 16:53 PLO:

XREF:150307-0000204.dwg  
150307-0000204.dwg  
150307-0000204.dwg  
150307-0000204.dwg

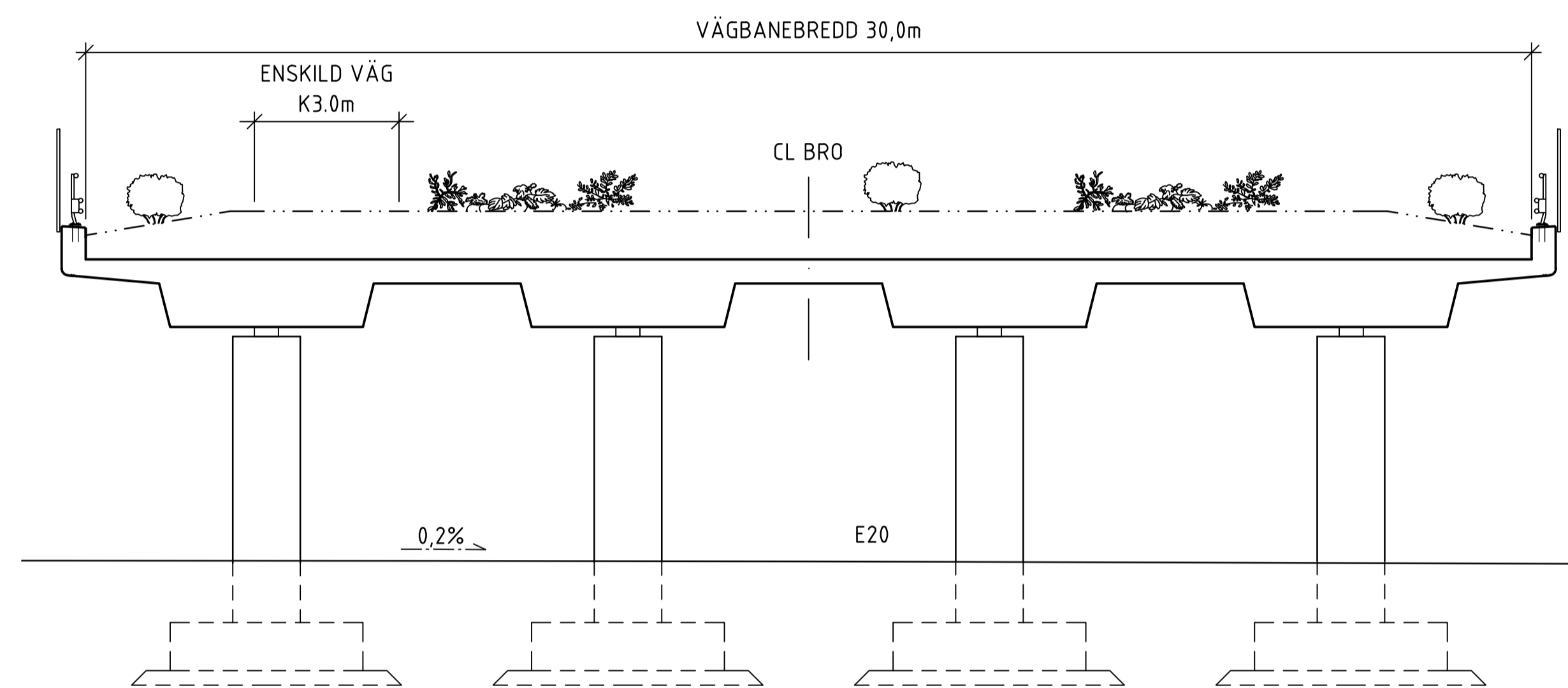
**ALLMÄNNA ANVISNINGAR**

**FÖRESKRIFTER:**  
BRON UTFÖRS OCH DIMENSIONERAS ENLIGT  
KRAV BROBYGGANDE TDOK 2016:0204  
VERSION 1.0

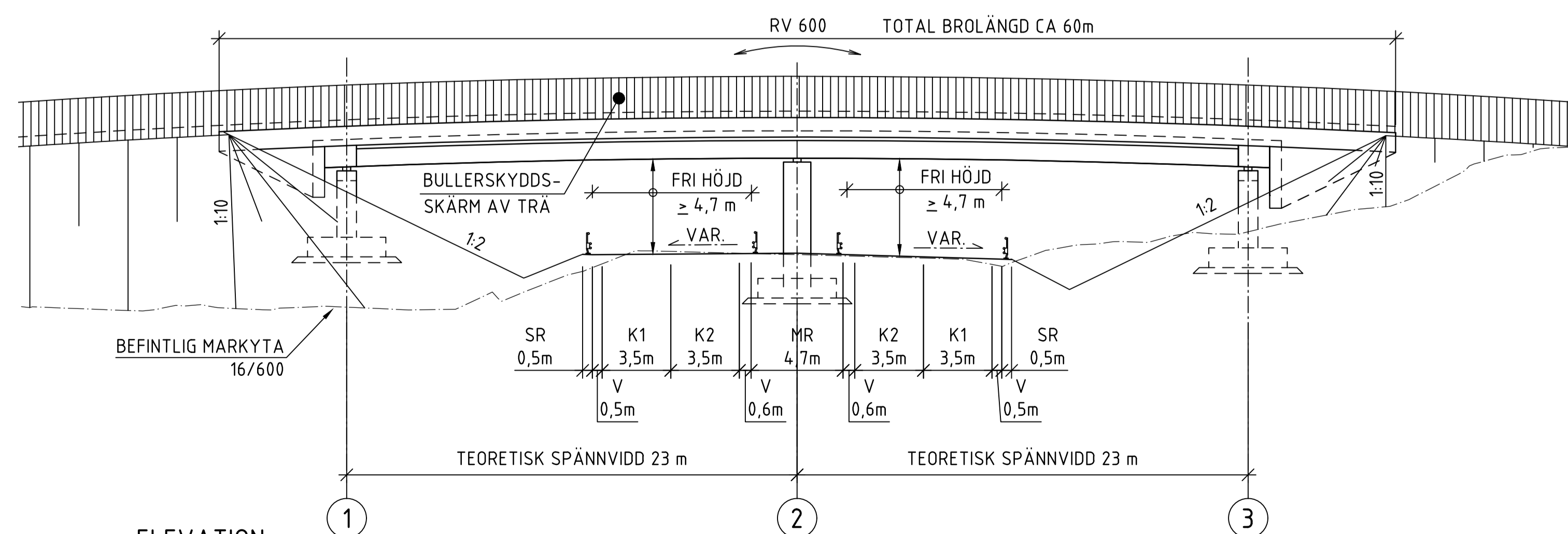
**KOORDINATSYSTEM**  
SYSTEM I PLAN: SWEREF 99 13 30  
SYSTEM I HÖJD: RH 2000



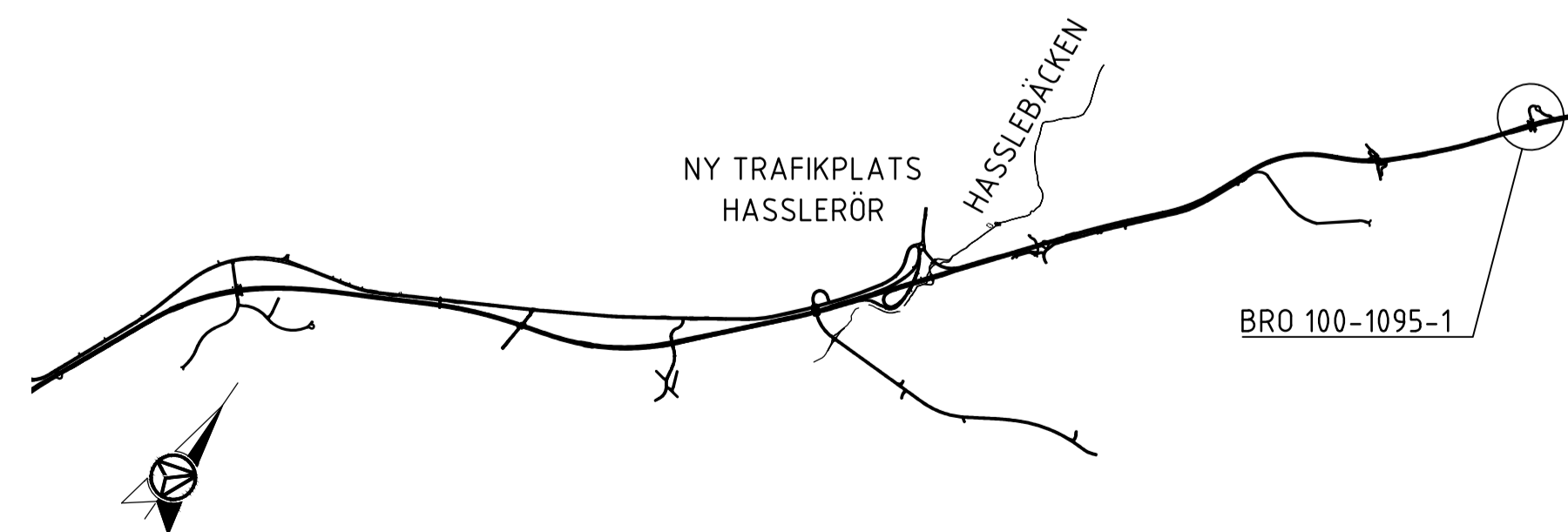
**PLAN**  
1:200



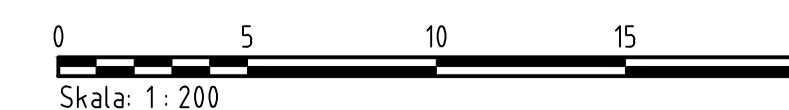
**SEKTION A-A**  
1:100



**ELEVATION**  
1:200



**SITUATIONSPLAN**  
1:40 000



TYP AV PLAN		<b>VÄGPLAN</b>	
GRANSKNINGSSTATUS / SYFTE			
HANDLINGSTYP			
DATUM		LEVERANS / ÄNDRINGS-PM	
2021-05-18			
OBJEKT			
<b>E20 FÖRBI MARIESTAD</b>			
DELOMRÅDE / BANDEL			
Gemensam VP2, Muggebo - Tjos			
ANLÄGGNINGDEL			
Skarpan - Bro - Faunapassage över E20 vid Skarpan			
OBJEKTNUMMER / KM	KONSTRUKTIONNUMMER		
150307	100-1095-1		
BESTÄLLARE	LEVERANTÖR		
TRAFIKVERKET	AFRY		
SKAPAD AV	UPPDRAGSNUMMER		
M. ALVEFELT	738915		
GODKÄND AV	AVDELNING		
C. MATTSSON			
RITNINGSTYP			
SAMMANSTÄLLNINGRITNING			
TEKNIKOMRÅDE / INNEHÅLL			
KONSTRUKTIONER			
BESKRIVNING			
FAUNABRO ÖVER VÄG NO TJOS			
SKALA	FORMAT	FÖRVALTNINGSNUMMER	
1:200	A1	100-1095-1	
RITNINGNUMMER	BLAD	NÄSTA BLAD	BET
2 4Z K 20 01	01		

C:\PROJECTWISE\WAFRY\_INVEST\AF\_A561058\UM508629\738915-24ZK2001.DWG RIOS, VICTOR MANUEL 16:54 2021-03-16 PLO:

XREF:150307-00000204.dwg  
150307-00000204.dwg  
150307-00000204.dwg  
150307-00000204.dwg