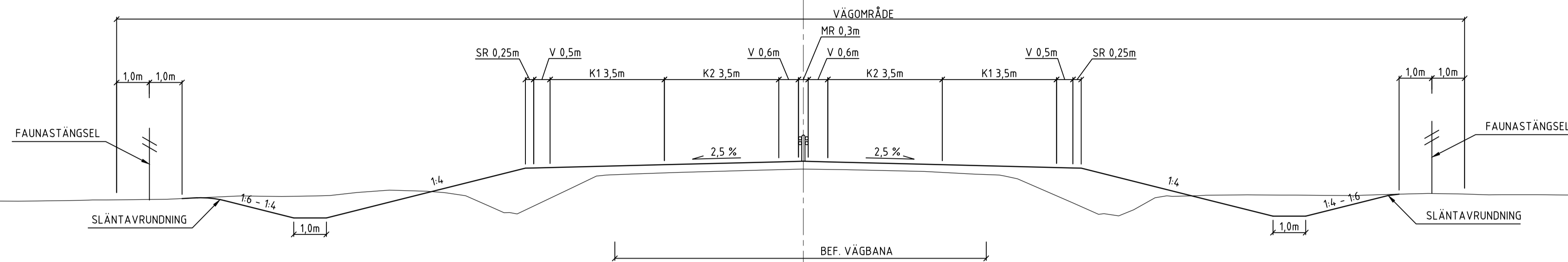
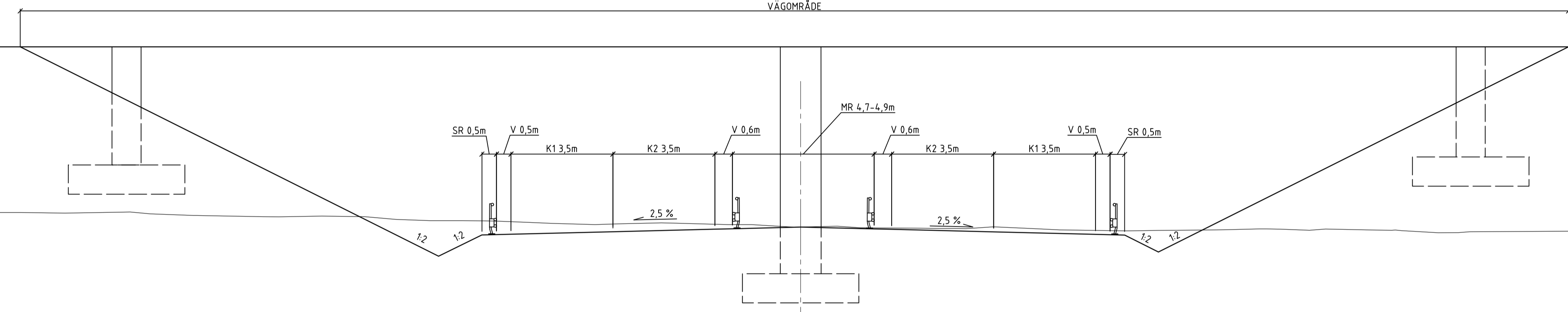


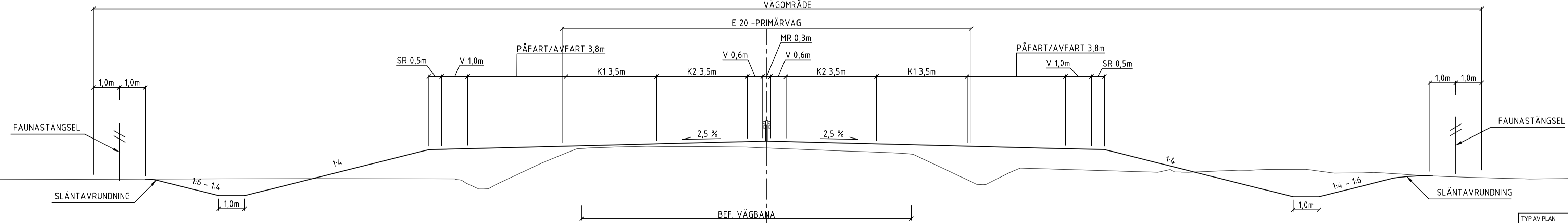
BREDDNING E20 2+2



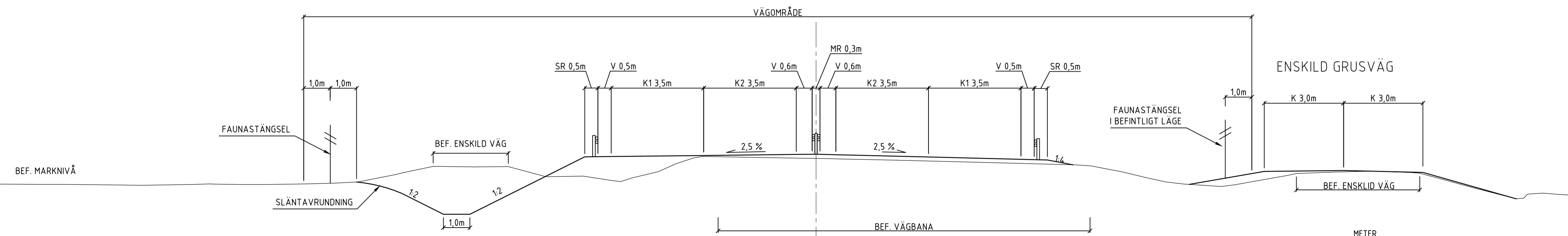
E20 2+2 MED MITTSTÖD FÖR BRO ÖVER E20



PRINCIPUTFORMNING PÅFART/AVFART



ENKELSIDIG BREDDNING E20 2+2 NORR OM TPL HASSLERÖR VID MOTORBANA



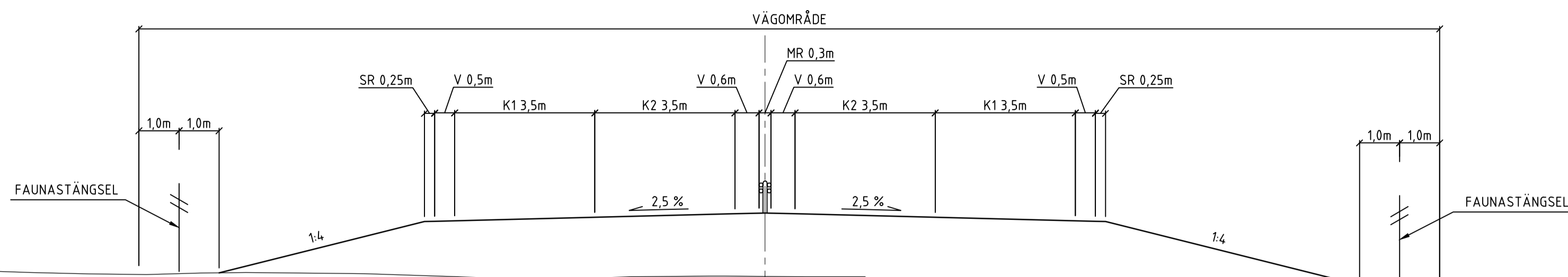
TYP AV PLAN		<b>VÄGPLAN</b>	
GRANSKNINGSSTATUS / SYFTE			
HANDLINGSTYP			
DATUM		LEVERANS / ÄNDRINGS-PM	
2021-05-18			
OBJEKT			
<b>E20 FÖRBI MARIESTAD</b>			
DELOMRÅDE / BANDEL			
Gemensam VP2, Muggebo - Tjos			
ANLÄGGNINGSDDEL			
Gemensamt - Sammansatt och översikter - Delområde 2			
OBJEKTNUMMER / KM		KONSTRUKTIONNUMMER	
150307			
BESTÄLLARE		LEVERANTÖR	
TRAFIKVERKET		ÅF INFRASTRUCTURE	
SKAPAD AV		UPPRÄSSNUMMER	
A.K ANDERSSON		738915	
GODKÄND AV		AVDELNING	
C. MATTSSON		ÅF INFRAS	
RITNINGSTYP			
TYPSEKTION			
TEKNIKOMRÅDE / INNEHÅLL			
VÄGUTFORMNING OCH TRAFIK			
BESKRIVNING			
TYPSEKTIONER			
E20			
SKALA	FORMAT	FÖRVALTNINGSNUMMER	
1:100	A1		
RITNINGNUMMER	BLAD	NÄSTA BLAD	BET
2 00 T 04 01	01	02	

X:\GÖTEBORGS\738915 - E20 FÖRBI MARIESTAD -64798- V02\_CAD\2\VARBETSMATERIAL\T-VÄGUTFORMNING OCH TRAFIK\RITNING\738915-200T0401.DWG ANDERSSON, ANTON PLO: 2021-03-24 09:05

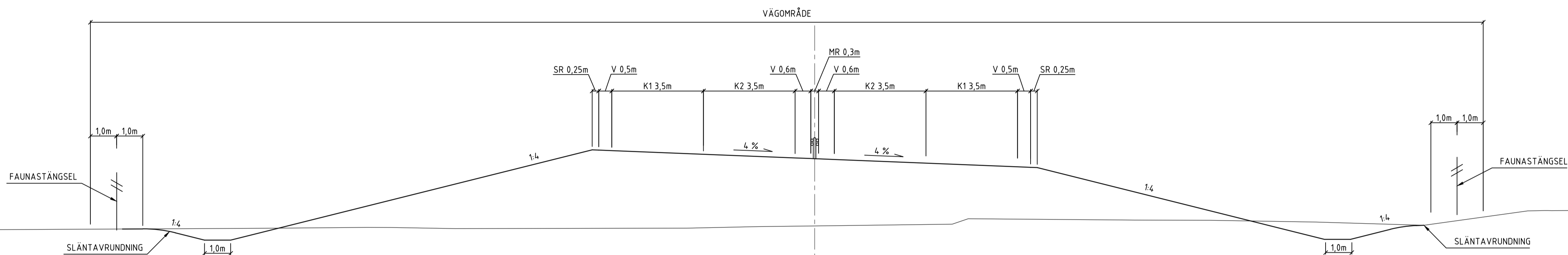
XREF1503072-12000401.dwg 2020-10-26

Lager:

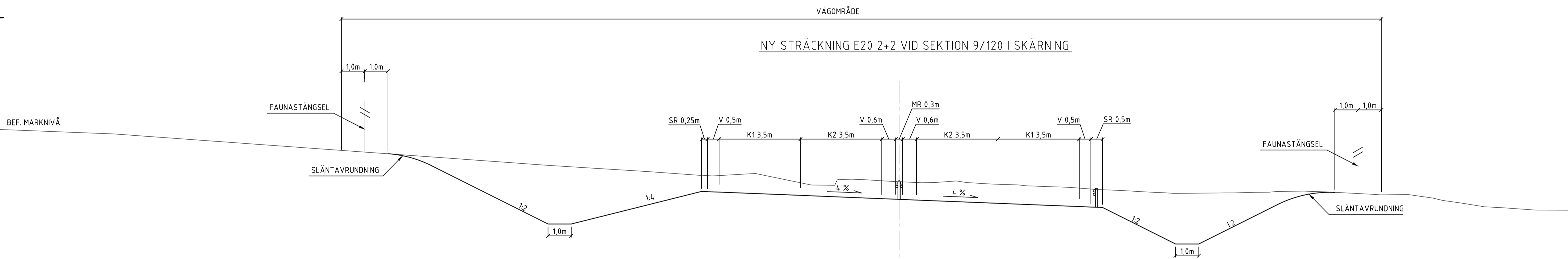
NY STRÄCKNING E20 2+2 VID TORVMOSSEN



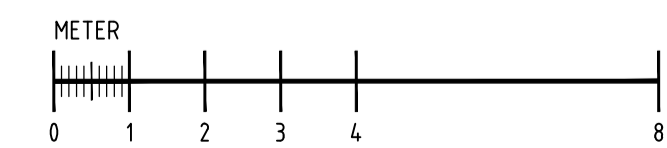
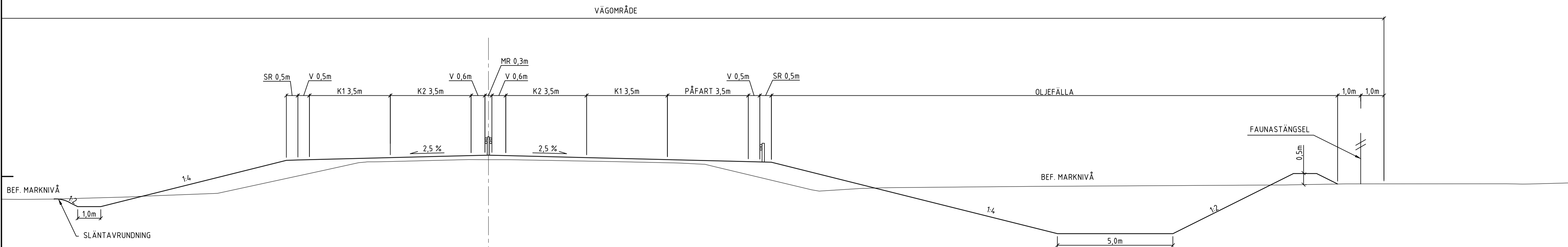
NY STRÄCKNING E20 2+2 MED BANKDIKE



NY STRÄCKNING E20 2+2 VID SEKTION 9/120 I SKÅRNING



E20 SEKTION 12/84.0 MED OLJEFÄLLA



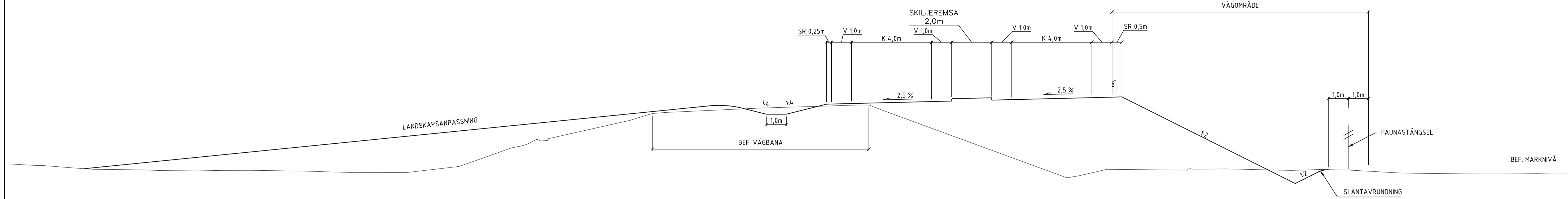
TYP AV PLAN		<b>VÄGPLAN</b>	
GRANSKNINGSSTATUS / SYFTE			
HANDLINGSTYP			
DATUM	LEVERANS / ÄNDRINGS-PM		
2021-05-18			
OBJEKT			
<b>E20 FÖRBI MARIESTAD</b>			
DELOMRÅDE / BANDEL			
<b>Gemensam VP2, Muggebo - Tjos</b>			
ANLÄGGNINGSCHEL			
<b>Gemensamt - Sammansatt och översikter - Delområde 2</b>			
OBJEKTNUMMER / KM	KONSTRUKTIONNUMMER		
150307	738915		
BESTÄLLARE	LEVERANTÖR		
TRAFIKVERKET	ÅF INFRASTRUCTURE		
SKAPAD AV	UPPRÄSSNUMMER		
A.K ANDERSSON	738915		
GODKÄND AV	AVDELNING		
C. MATTSSON	ÅF INFRAS		
RITNINGSTYP			
TYPSEKTION			
TEKNIKOMRÅDE / INNEHÅLL			
VÄGUTFORMNING OCH TRAFIK			
BESKRIVNING			
TYPSEKTIONER FÖR E20 VID TORVMOSSEN, NY STRÄCKNING SAMT RAMP UTFORMNING			
SKALA	FORMAT	FÖRVALTNINGSNUMMER	
1:100	A1		
RITNINGNUMMER	BLAD	NÄSTA BLAD	BET
2 00 T 04 02	02	03	

X:\GÖTEBORG\738915 - E20 FÖRBI MARIESTAD -64798- V02\_CAD\2\VARBETSMATERIAL\T-VÄGUTFORMNING OCH TRAFIK\RITNING\738915-200T0402.DWG ANDERSSON, ANTON PLO: 2021-03-24 09:06

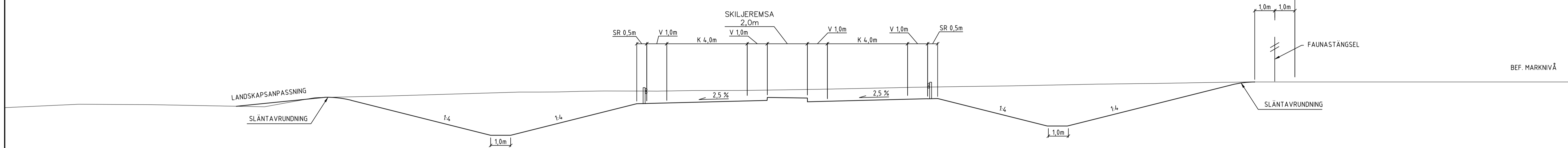
XREF1503072-12000401.dwg 2020-10-26

Lager:

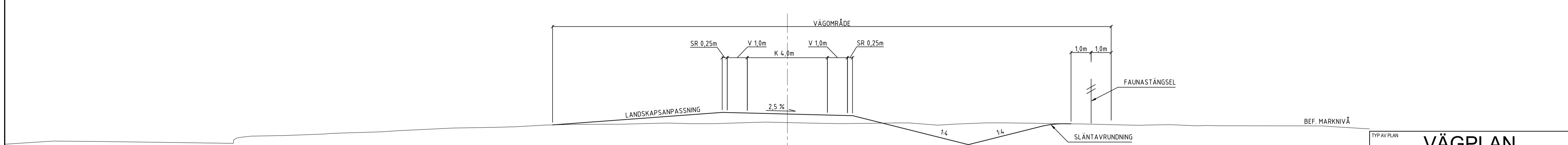
RAMP MED SKILJEREMSA - TPL BRODDERUD VID SEKTION 0/520



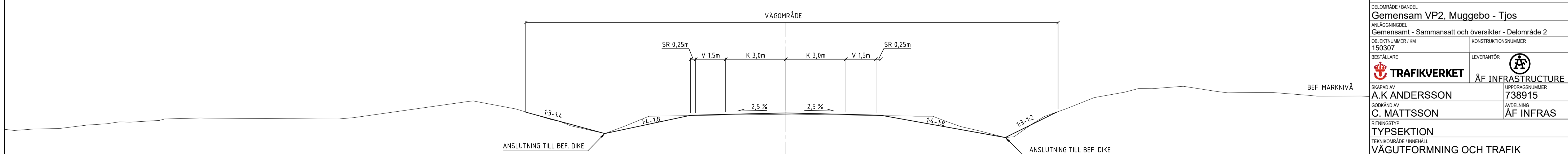
RAMP MED SKILJEREMSA - TPL HASSLERÖR VID SEKTION 0/520



RAMP UTFORMNING VID TPL. BRODDERUD/HASSLERÖR



VÄG 2981 - ( BEF. E20)



TYP AV PLAN		<b>VÄGPLAN</b>	
GRANSKNINGSSTATUS / SYFTE			
HANDLINGSTYP			
DATUM		LEVERANS / ÄNDRINGS-PM	
2021-05-18			
OBJEKT			
<b>E20 FÖRBI MARIESTAD</b>			
DELOMRÅDE / BANDEL			
<b>Gemensam VP2, Muggebo - Tjos</b>			
ANLÄGGNINGSDDEL			
<b>Gemensamt - Sammansatt och översikter - Delområde 2</b>			
OBJEKTNUMMER / KM		KONSTRUKTIONSNUMMER	
150307		738915	
BESTÄLLARE		LEVERANTÖR	
TRAFIKVERKET		ÅF INFRASTRUCTURE	
SKAPAD AV		UPPRÄSSNINGSNUMMER	
A.K ANDERSSON		738915	
GODKÄND AV		ÄNDRINGSNUMMER	
C. MATTSSON		AF INFRAS	
RITNINGSTYP			
TYPSEKTION			
TEKNIKOMRÅDE / INNEHÅLL			
VÄGUTFORMNING OCH TRAFIK			
BESKRIVNING			
TYPSEKTIONER			
RAMP UTFORMNING FÖR			
TPL BRODDERUD/HASSLERÖR			
VÄG 2981, (BEF. E20)			
SKALA		FÖRVALTNINGSNUMMER	
1:100		A1	
RITNINGSNUMMER		BLAD	
2 00 T 04 03		03	
		NÄSTA BLAD	
		04	
		BET	

X:\GÖTEBORGS\MARIESTAD -64798-\02\_CAD\CAD\ARBETSMATERIAL\T-VÄGUTFORMNING OCH TRAFIK\RTNING\738915-200T0403.DWG ANDERSSON, ANTON

XREF1503072-12000401.dwg 2020-10-26

Lager: