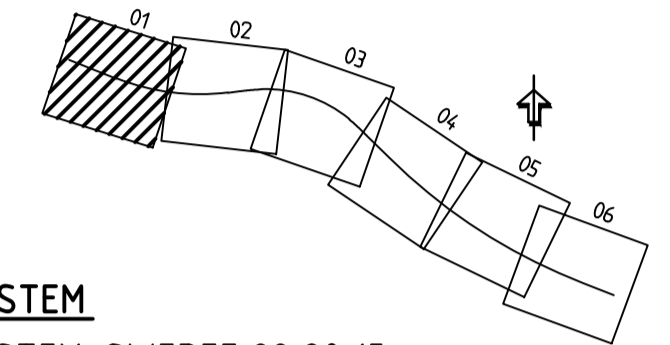
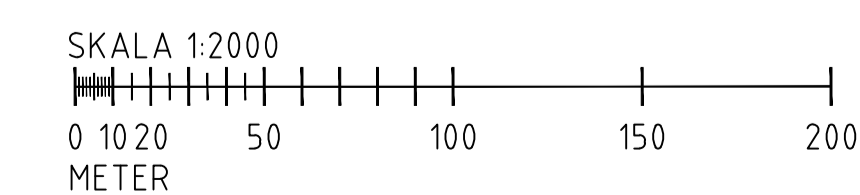
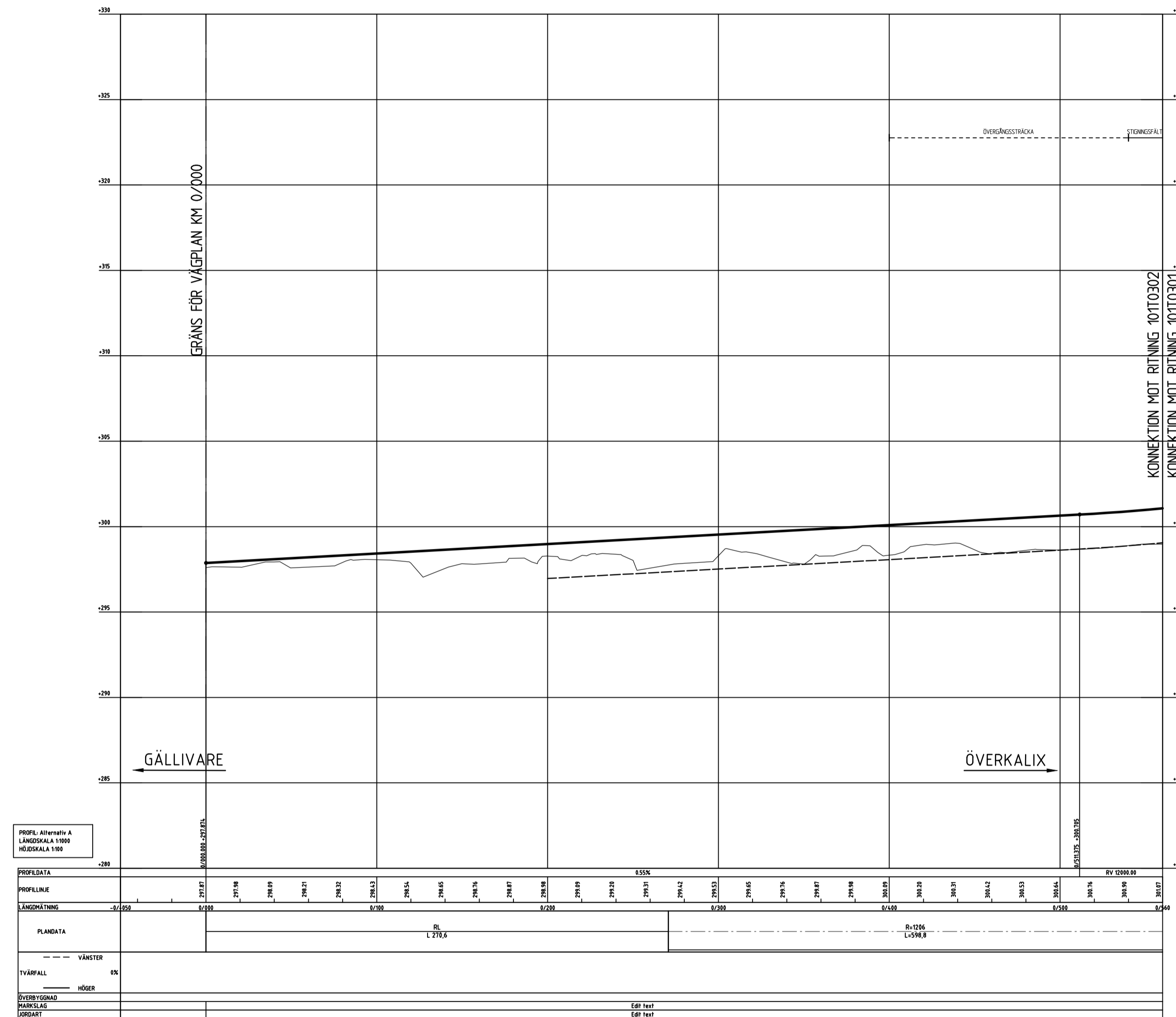


TECKENFÖRKLARING

- NY VÄGPROFIL
- BEFINTLIG MARK
- - - TERRASSBOTTEN



KOORDINATSYSTEM
 KOORDINATSYSTEM: SWEREF 99 20 15
 HÖJDSYSTEM: RH 2000

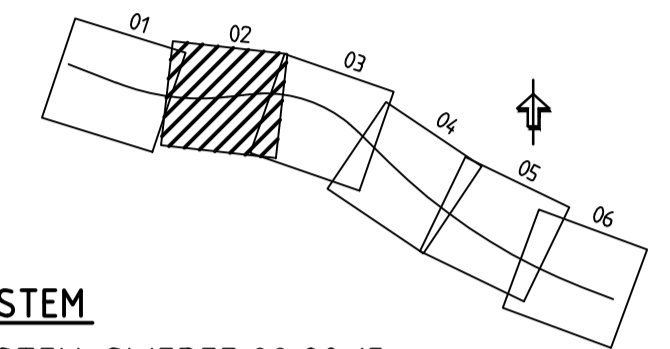


UTFORMNING AV PLANFÖRSLAG

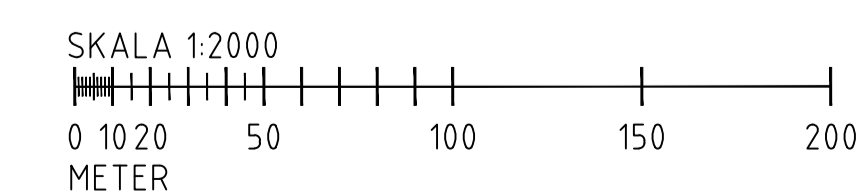
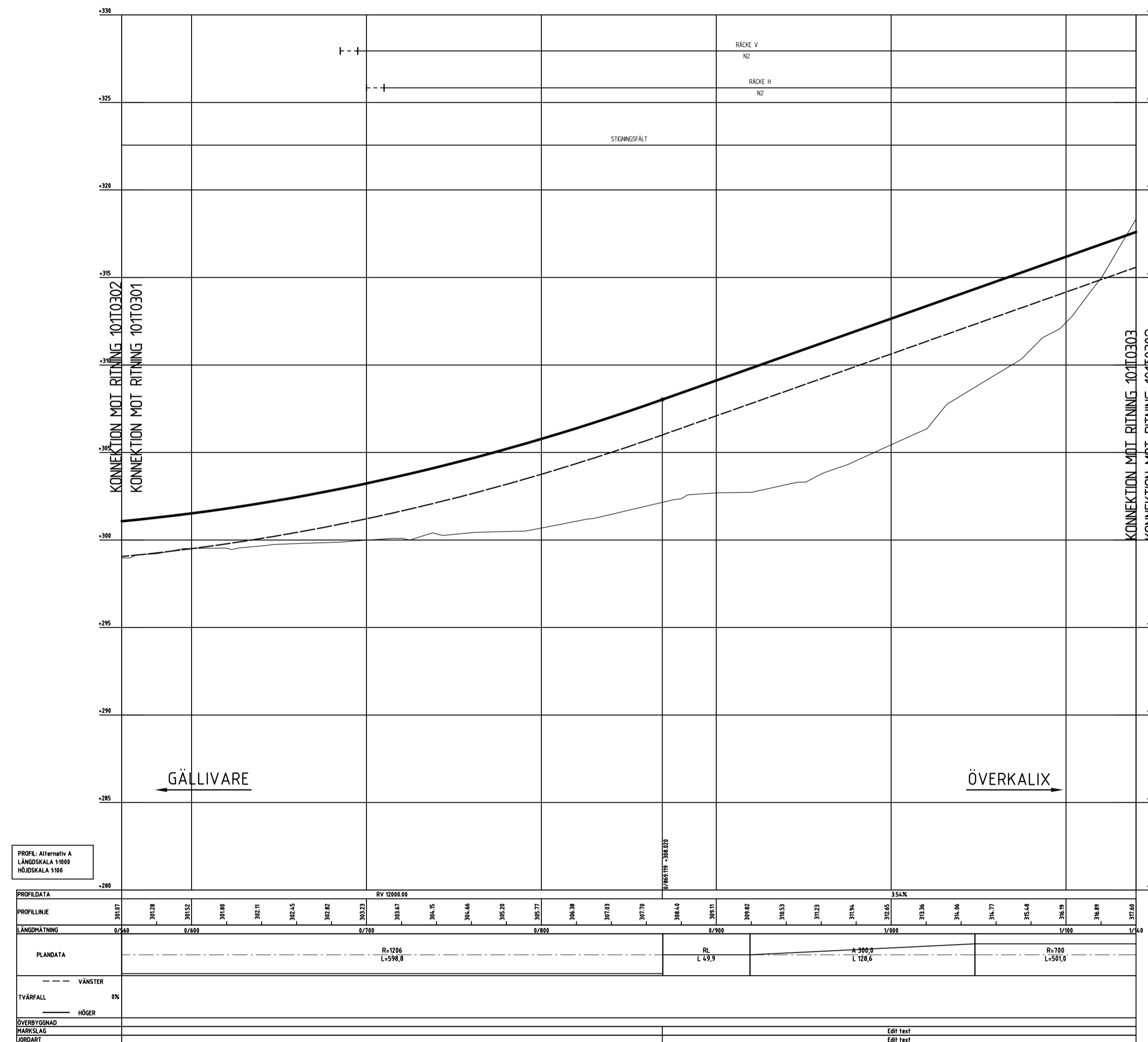
TYP AV PLAN		VÄGPLAN	
GRANSKNINGSSTATUS / SYFTE			
HANDLINGSTYP			
SAMRÅDSHANDLING			
DATUM		LEVERANS / ÄNDRINGS-PM	
2020-03-23			
OBJEKT			
E10 LIIKAVAARA FLYTT AV VÄG			
DELOMRÅDE / BANDEL			
LIIKAVAARA			
ANLÄGGNINGSDEL			
VÄG E10			
OBJEKTNUMMER / KM	KONSTRUKTIONSNUMMER		
165092	10287917		
BESTÄLLARE	LEVERANTÖR		
TRAFIKVERKET			
SKAPAD AV	UPPDRAGSNUMMER		
BJÖRN OJA	10287917		
GODKÄND AV	AVDELNING		
PER-OLA SILVERHAV	5540		
RITNINGSTYP			
PROFIL			
TEKNIKOMRÅDE / INNEHÅLL			
VÄGUTFORMNING OCH TRAFIK			
BESKRIVNING			
KM 0/000-0/560			
SKALA	FORMAT	FÖRVALTNINGSNUMMER	
1:2000	1:200	A1	
RITNINGSNUMMER	BLAD	NÄSTA BLAD	BET
101T0301			

TECKENFÖRKLARING

- NY VÄGPROFIL
- BEFINTLIG MARK
- - - - - TERRASSBOTTEN




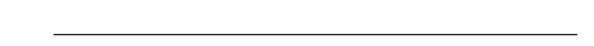
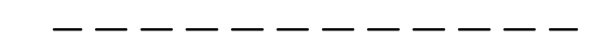
KOORDINATSYSTEM
 KOORDINATSYSTEM: SWEREF 99 20 15
 HÖJDSYSTEM: RH 2000

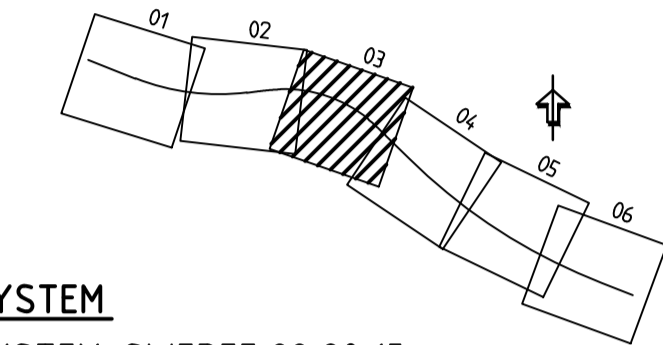


UTFORMNING AV PLANFÖRSLAG

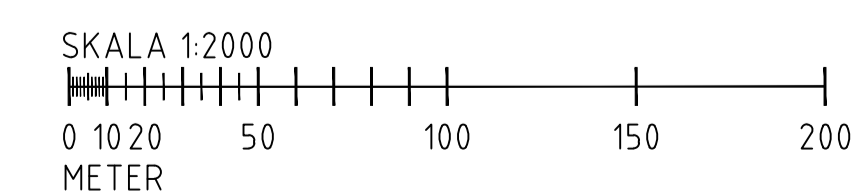
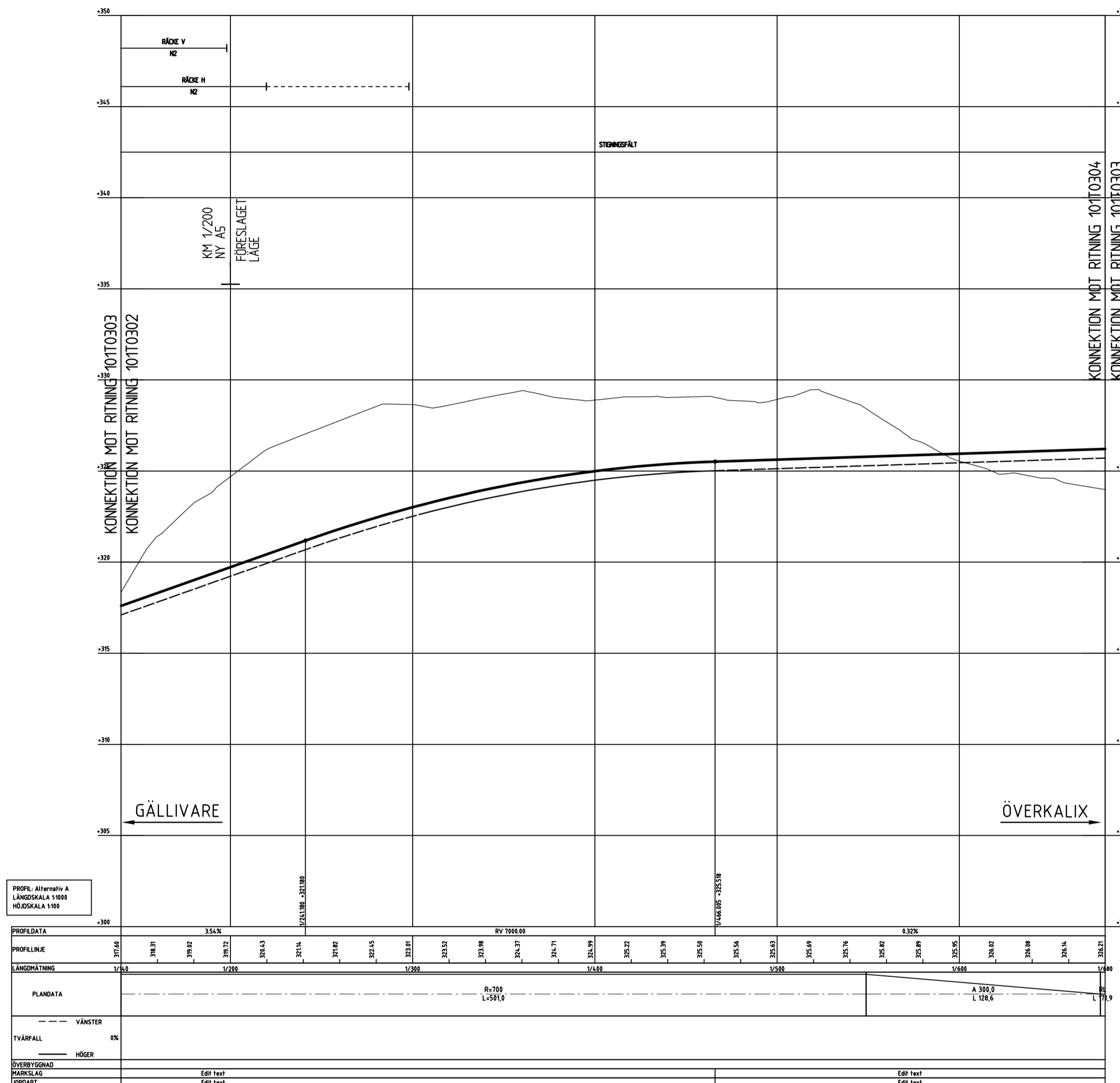
TYP AV PLAN		VÄGPLAN	
GRANSKNINGSSTATUS / SYFTE			
HANDLINGSTYP			
SAMRÅDSHANDLING			
DATUM		LEVERANS / ÄNDRINGS-PM	
2020-03-23			
OBJEKT			
E10 LIIKAVAARA FLYTT AV VÄG			
DELOMRÅDE / BANDEL			
LIIKAVAARA			
ANLÄGGNINGSDEL			
VÄG E10			
OBJEKTNUMMER / KM	KONSTRUKTIONSNUMMER		
165092			
BESTÄLLARE	LEVERANTÖR		
SKAPAD AV	UPPDRAGSNUMMER		
BJÖRN OJA	10287917		
GODKÄND AV	AVDELNING		
PER-OLA SILVERHAV	5540		
RITNINGSTYP			
PROFIL			
TEKNIKOMRÅDE / INNEHÅLL			
VÄGUTFORMNING OCH TRAFIK			
BESKRIVNING			
KM 0/560-1/140			
SKALA	FORMAT	FÖRVALTNINGSNUMMER	
1:2000	A1		
RITNINGSNUMMER	BLAD	NÄSTA BLAD	BET
101T0302			

TECKENFÖRKLARING

	NY VÄGPROFIL
	BEFINTLIG MARK
	TERRASSBOTTEN



KOORDINATSYSTEM
KOORDINATSYSTEM: SWEREF 99 20 15
HÖJDSYSTEM: RH 2000

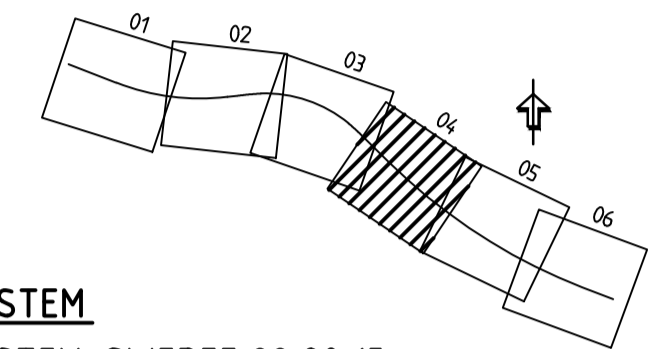


UTFORMNING AV PLANFÖRSLAG

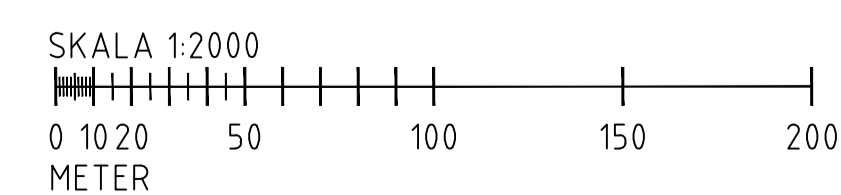
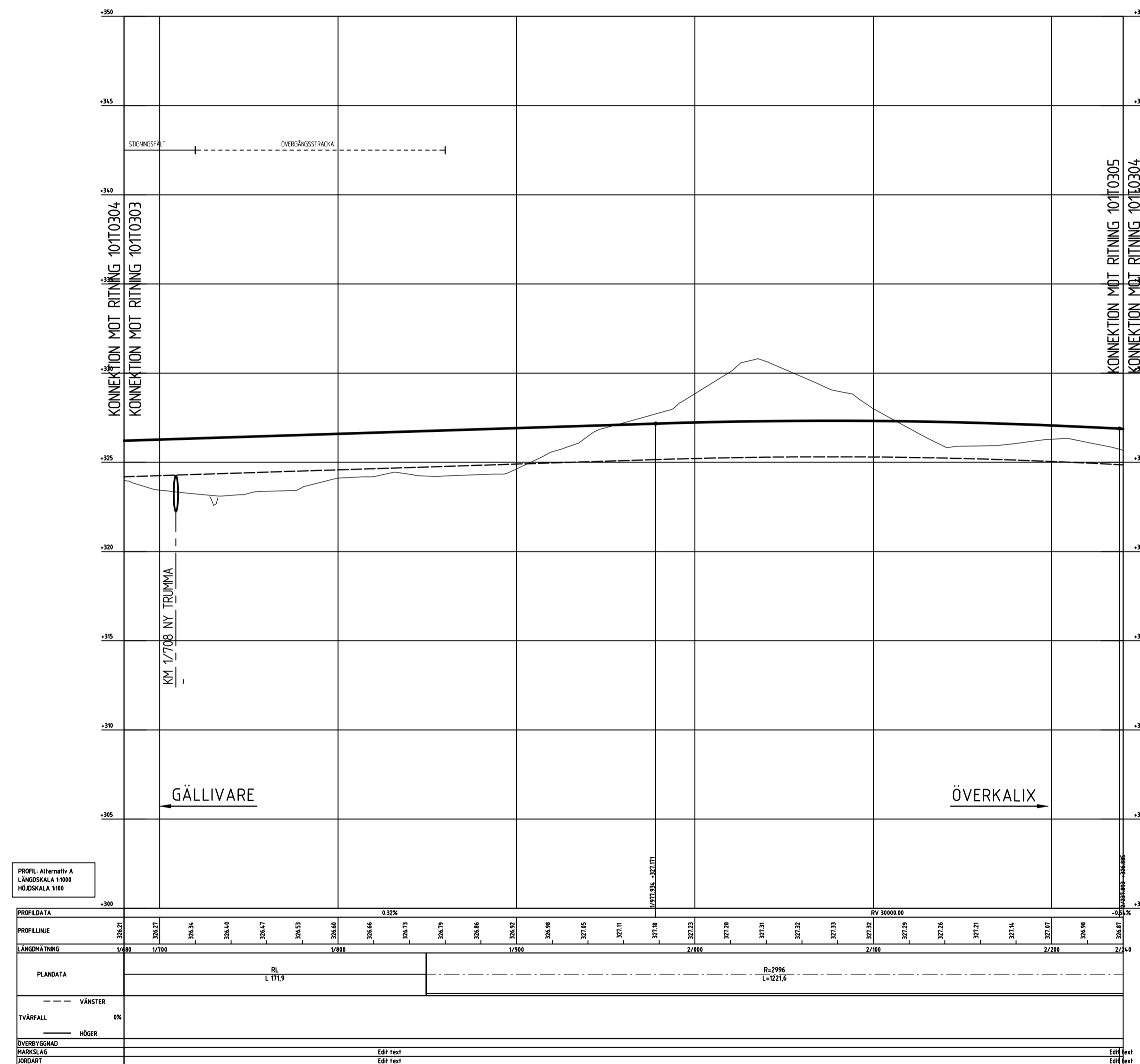
TYP AV PLAN		VÄGPLAN	
GRANSKNINGSSTATUS / SYFTE			
HANDLINGSTYP			
SAMRÅDSHANDLING			
DATUM		LEVERANS / ÄNDRINGS-PM	
2020-03-23			
OBJEKT			
E10 LIKAVAARA FLYTT AV VÄG			
DELOMRÅDE / BANDEL			
LIKAVAARA			
ANLÄGGNINGSDEL			
VÄG E10			
OBJEKTNUMMER / KM	KONSTRUKTIONNUMMER		
165092			
BESTÄLLARE	LEVERANTÖR		
			
SKAPAD AV	UPPDRAGSNUMMER		
BJÖRN OJA	10287917		
GODKÄND AV	AVDELNING		
PER-OLA SILVERHAV	5540		
RITNINGSTYP			
PROFIL			
TEKNIKOMRÅDE / INNEHÅLL			
VÄGUTFORMNING OCH TRAFIK			
BESKRIVNING			
KM 1/140-1/680			
SKALA	FORMAT	FÖRVALTNINGSNUMMER	
1:2000	A1		
RITNINGSNUMMER	BLAD	NÄSTA BLAD	BET
101T0303			

TECKENFÖRKLARING

- NY VÄGPROFIL
- BEFINTLIG MARK
- - - TERRASSBOTTEN



KOORDINATSYSTEM
 KOORDINATSYSTEM: SWEREF 99 20 15
 HÖJDSYSTEM: RH 2000

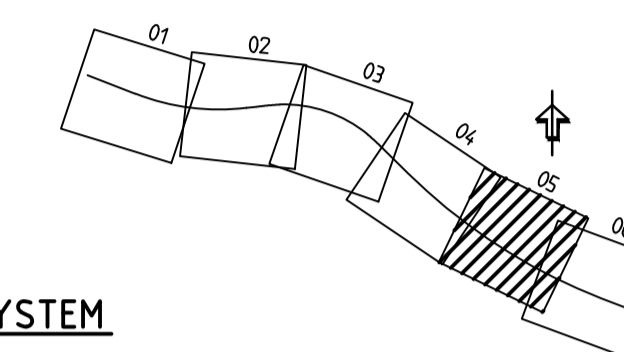


UTFORMNING AV PLANFÖRSLAG

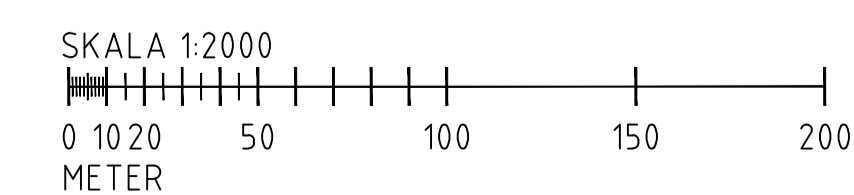
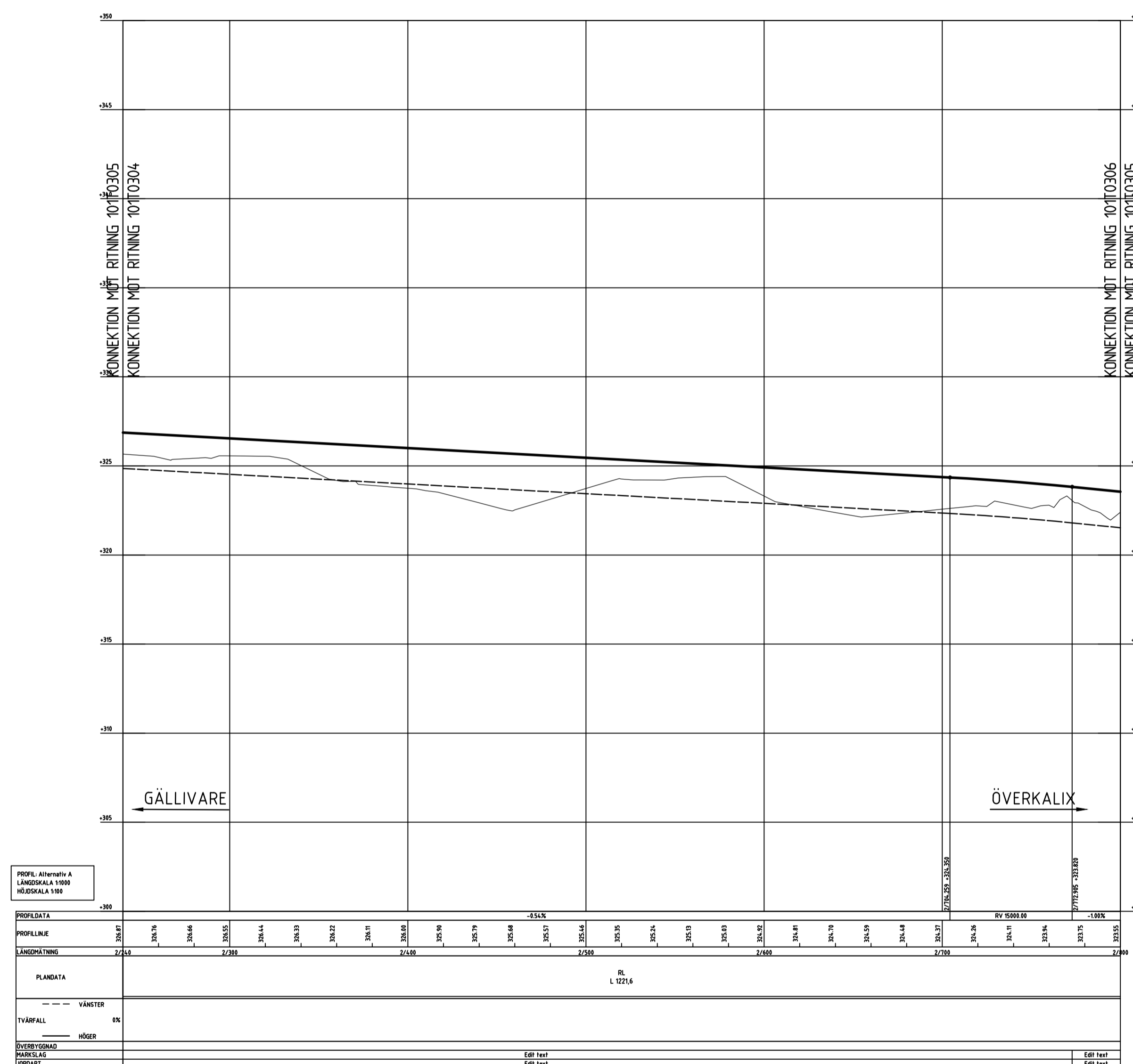
TYP AV PLAN		VÄGPLAN	
GRANSKNINGSSTATUS / SYFTE			
HANDLINGSTYP			
SAMRÅDSHANDLING			
DATUM		LEVERANS / ÄNDRINGS-PM	
2020-03-23			
OBJEKT			
E10 LIIKAVAARA FLYTT AV VÄG			
DELOMRÅDE / BANDEL			
LIIKAVAARA			
ANLÄGGNINGSDDEL			
VÄG E10			
OBJEKTNUMMER / KM		KONSTRUKTIONNUMMER	
165092			
BESTÄLLARE		LEVERANTÖR	
SKAPAD AV		UPPDRAGSNUMMER	
BJÖRN OJA		10287917	
GODKÄND AV		AVDELNING	
PER-OLA SILVERHAV		5540	
RITNINGSTYP			
PROFIL			
TEKNIKOMRÅDE / INNEHÅLL			
VÄGUTFORMNING OCH TRAFIK			
BESKRIVNING			
KM 1/680-2/240			
SKALA	FORMAT	FÖRVALTNINGSNUMMER	
1:2000	A1		
RITNINGNUMMER	BLAD	NÄSTA BLAD	BET
101T0304			

TECKENFÖRKLARING

- NY VÄGPROFIL
- BEFINTLIG MARK
- - - - - TERRASSBOTTEN



KOORDINATSYSTEM
 KOORDINATSYSTEM: SWEREF 99 20 15
 HÖJDSYSTEM: RH 2000

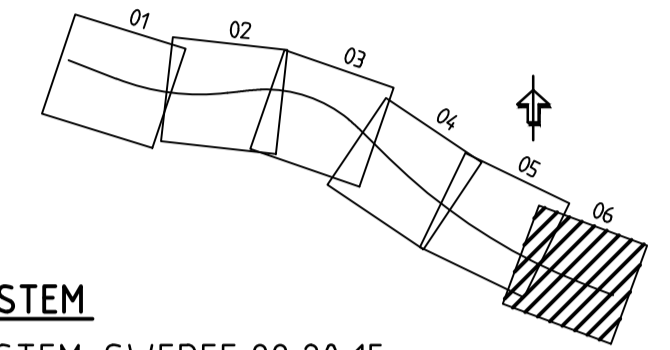


UTFORMNING AV PLANFÖRSLAG

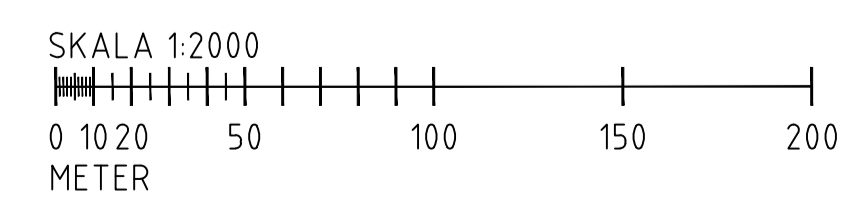
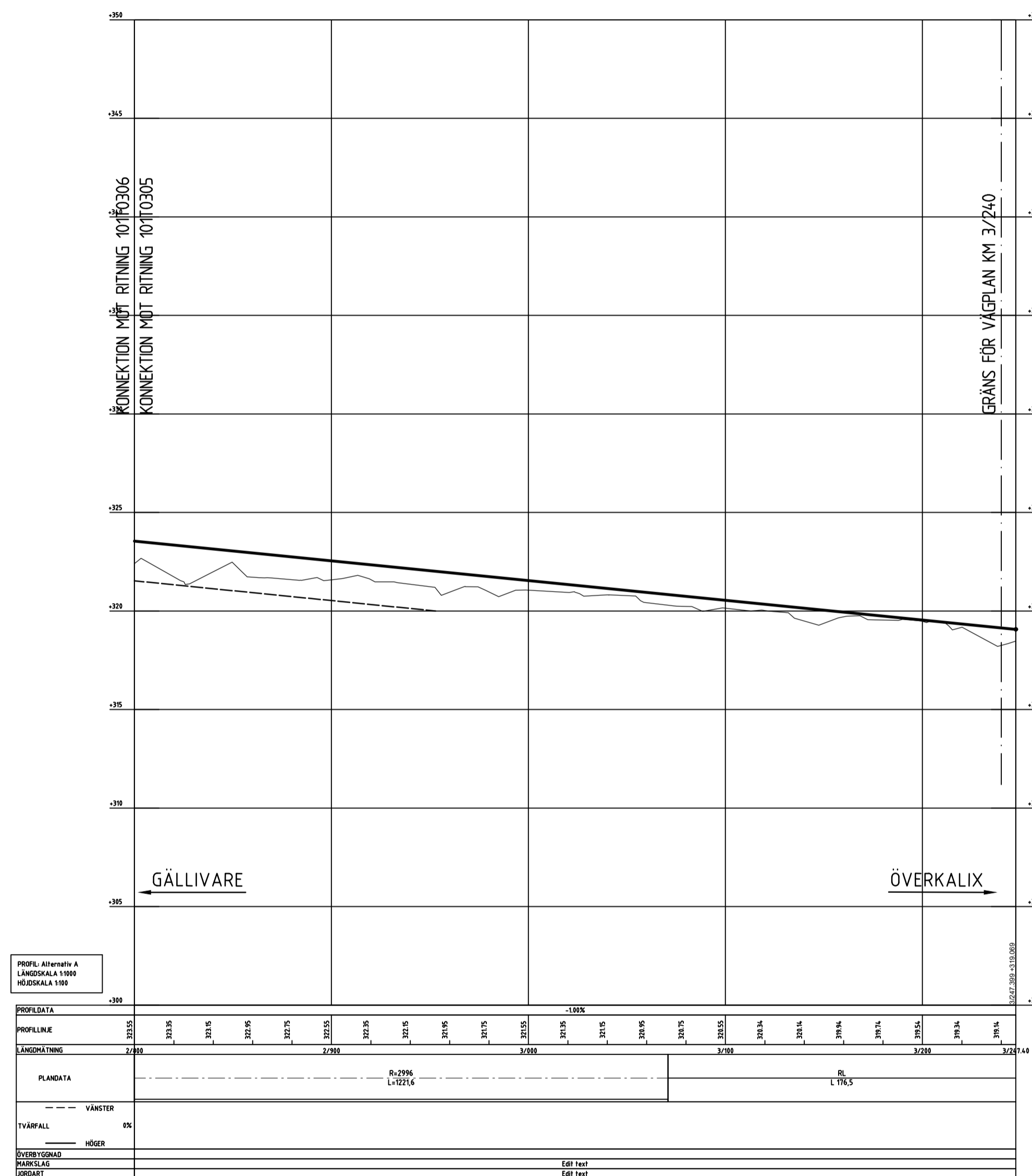
TYP AV PLAN		VÄGPLAN	
GRANSKNINGSSTATUS / SYFTE			
HANDLINGSTYP			
SAMRÅDSHANDLING			
DATUM		LEVERANS / ÄNDRINGS-PM	
2020-03-23			
OBJEKT			
E10 LIIKAVAARA FLYTT AV VÄG			
DELOMRÅDE / BANDEL			
LIIKAVAARA			
ANLÄGGNINGSDDEL			
VÄG E10			
OBJEKTNUMMER / KM		KONSTRUKTIONNUMMER	
165092			
BESTÄLLARE		LEVERANTÖR	
SKAPAD AV		UPPDRAGSNUMMER	
BJÖRN OJA		10287917	
GODKÄND AV		AVDELNING	
PER-OLA SILVERHAV		5540	
RITNINGSTYP			
PROFIL			
TEKNIKOMRÅDE / INNEHÅLL			
VÄGUTFORMNING OCH TRAFIK			
BESKRIVNING			
KM 2/240-2/800			
SKALA	FORMAT	FÖRVALTNINGSNUMMER	
1:2000	A1		
RITNINGSGRUPP	BLAD	NÄSTA BLAD	BET
101T0305			

TECKENFÖRKLARING

- NY VÄGPROFIL
- BEFINTLIG MARK
- - - TERRASSBOTTEN



KOORDINATSYSTEM
 KOORDINATSYSTEM: SWEREF 99 20 15
 HÖJDSYSTEM: RH 2000



UTFORMNING AV PLANFÖRSLAG

TYP AV PLAN	VÄGPLAN		
GRANSKNINGSSTATUS / SYFTE	SAMRÅDSHANDLING		
HANDLINGSTYP	2020-03-23		
DATUM	2020-03-23	LEVERANS / ÄNDRINGS-PM	
OBJEKT	E10 LIIKAVAARA FLYTT AV VÄG		
DELOMRÅDE / BANDEL	LIIKAVAARA		
ANLÄGGNINGSDEL	VÄG E10		
OBJEKTNUMMER / KM	165092	KONSTRUKTIONSNUMMER	
BESTÄLLARE	TRAFIKVERKET	LEVERANTÖR	
SKAPAD AV	BJÖRN OJA	UPPDRAGSNUMMER	10287917
GODKÄND AV	PER-OLA SILVERHAV	AVDELNING	5540
RITNINGSTYP	PROFIL		
TEKNIKOMRÅDE / INNEHÅLL	VÄGUTFORMNING OCH TRAFIK		
BESKRIVNING	KM 2/800-3/240		
SKALA	1:2000	FORMAT	A1
RITNINGSNUMMER	101T0306	FÖRVALTNINGSNUMMER	
		BLAD	NÄSTA BLAD
		BET	