

FÖRESKRIFTER:

ALLMÄNT:

FIX: (ENLIGT SENARE BESKED)
 KOORDINATSYSTEM: 99 17 15
 HÖJDSYSTEM: RH2000

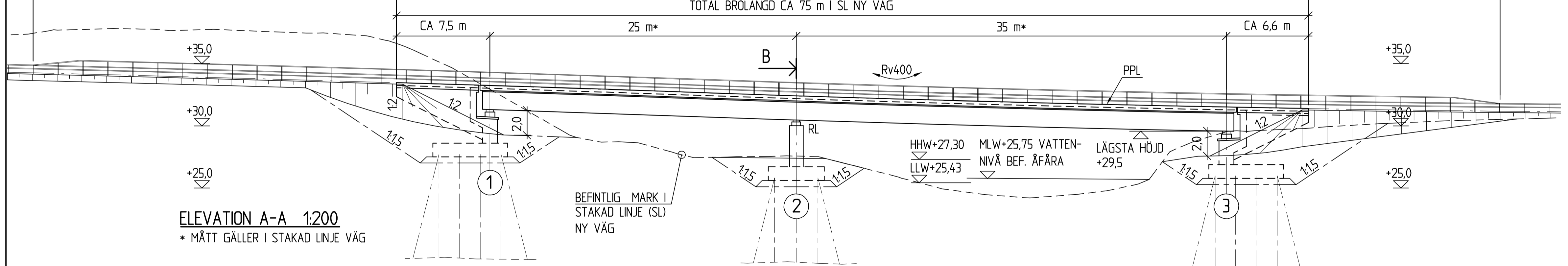
BRON SKA DIMENSIONERAS OCH ARBETET SKA UTFÖRAS ENLIGT KRAV
 BROBYGGANDE (TODK 2016:0204) VERSION 1.0, DATERAD 2016-10-03 SAMT
 TEKNISKT PM BRO 1K140001 UPPRÄTTAD AV WSP BRO & VATTENBYGGNAD I
 UMEÅ, DATERAD 2017-03-01.
 BETRÄFFANDE GRUNDFÖRHÅLLANDEN OCH GRUNDLÄGGNING SE PM GEOTEKNIK
 DATERAD 2017-03-01.

GWY ANTAS LIGGA PÅ SAMMA NIVÅ SOM SÄTTNAÄN.

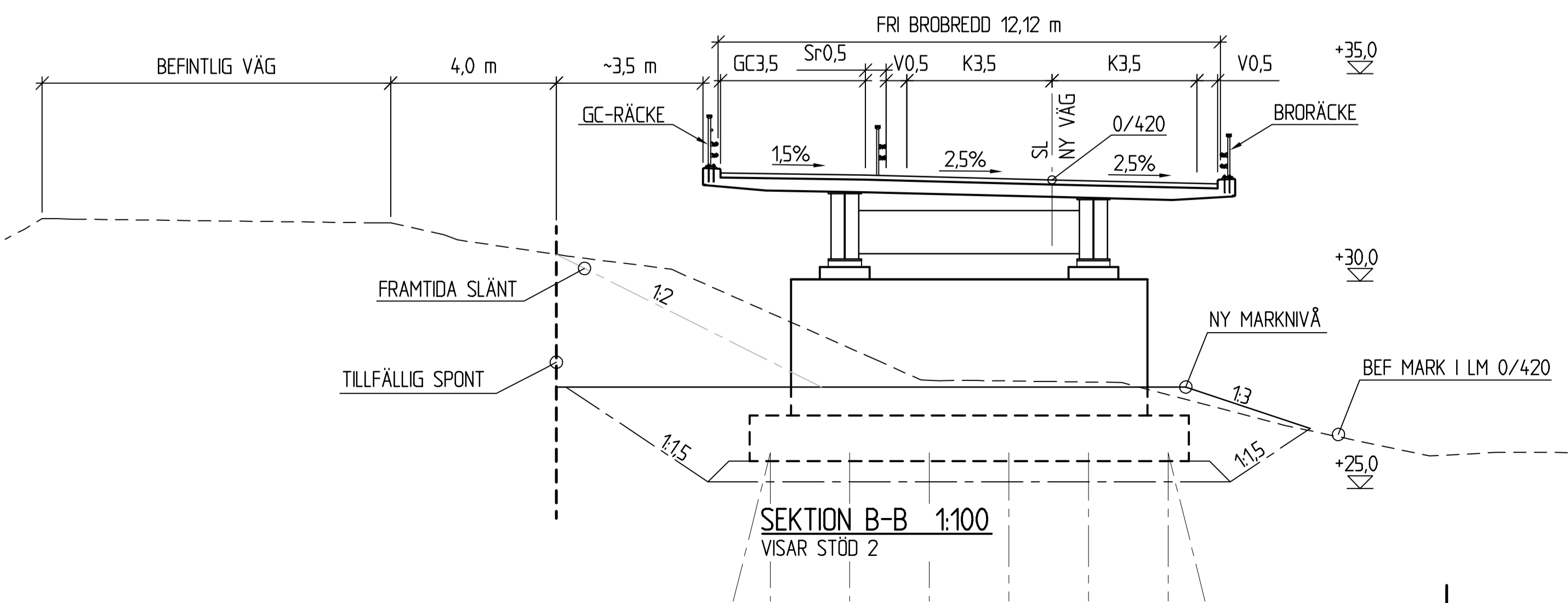
PÅ SIDAN MED GC-RÄCKE SKA BRON FÖRSES MED SKYDDSNÄT I HELA BRONS
 LÄNGD.

BOTTEN OCH SLÄNTER LÄNGS ÄFÅRAN I BRÖLÄGET SKA EROSIONSSKYDDAS UPP
 TILL NIVÅN 0,3 m ÖVER HHW..

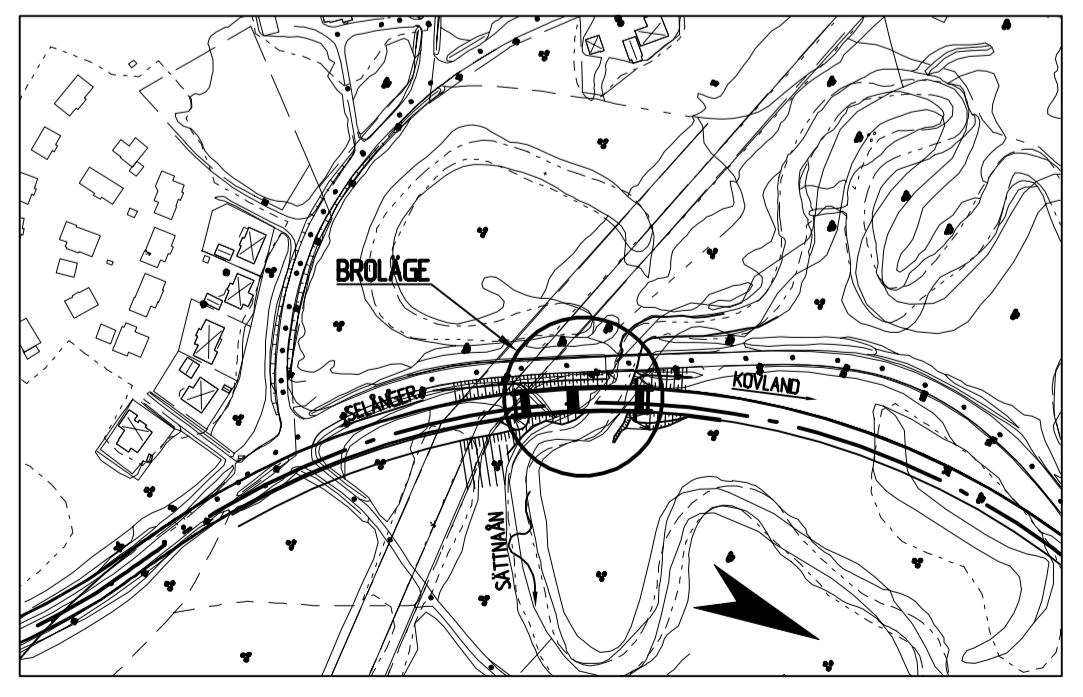
VÄGRÄCKE (N2) HÖGKAPACITETSÄCKE (H2) BRÖRÄCKE (H2) CA 75 m HÖGKAPACITETSÄCKE (H2) VÄGRÄCKE (N2)



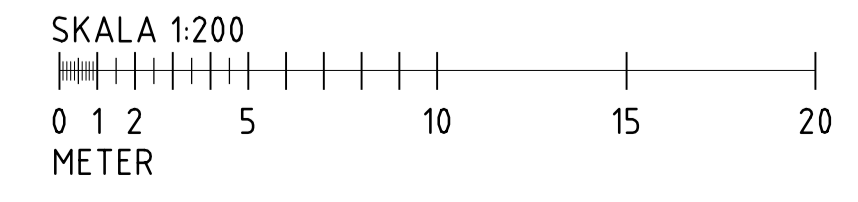
ELEVATION A-A 1:200
 * MÅTT GÄLLER I STAKAD LINJE VÄG



SEKTION B-B 1:100
 VISAR STÖD 2



SITUATIONSPLAN 1:2000



TYP AV PLAN		VÄGPLAN	
GRANSKNINGSSTATUS/SIFTE		FÖR GRANSKNING	
HANDLINGSTYP		GRANSKNINGSHANDLING	
DATUM	2017-03-01	LEVERANS / ÄNDRINGS-PM	
OBJEKT	VÄG 86		
DELOMRÅDE / BANDEL	DELEN KOVLAND		
ANLÄGGNINGDEL	1		
OBJEKTNUMMER / KM	139175	KONSTRUKTIONNUMMER	
BESTÄLLARE	TRAFIKVERKET	LEVERANTÖR	WSP
SKAPAD AV	E. ENGMAN	UPPRAGSNUMMER	10194716
GODKÄND AV	L. ÖSTRÖM	ÄNDELNING	5915
RITNINGSTYP	FÖRSLAGSSKISS		
TEKNIKOMRÅDE / INNEHÅLL	KONSTBYGGNAD		
BESKRIVNING	NY BRO ÖVER SÄTTNAÄN		
SKALA	1:200	FORMAT	A1
RITNINGNUMMER	141K2002	BLAD	NÄSTA BLAD
			BET

FE:\user\source\Projects\5525\1094\716\141K2002\02.dwg PLOTTAD: 2017-03-16 13:24:14 AV: ANVANDARE: sse07800