

PLANDATA VÄG 49 (LINJE 0 VÄG 49 CL)			
SEKTION	X	Y	
6/980.831	6475665.067	154632.102	RAKLINJE
7/255.634	6475724.886	154900.315	

PLANDATA GC-VÄG (LINJE 1 GC-PORT)			
SEKTION	X	Y	
0/111.796	6475638.520	154680.580	RAKLINJE
0/231.714	6475756.037	154656.705	

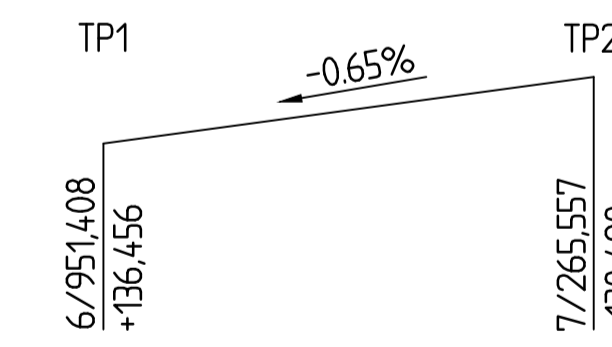
ALLMÄNNA ANVISNINGAR

PLANSYSTEM: SWEREF 99 13 30
 HÖJDSYSTEM: RH 2000
 FIXPUNKT: FRÅN BESTÄLLAREN I BYGGSKEDET

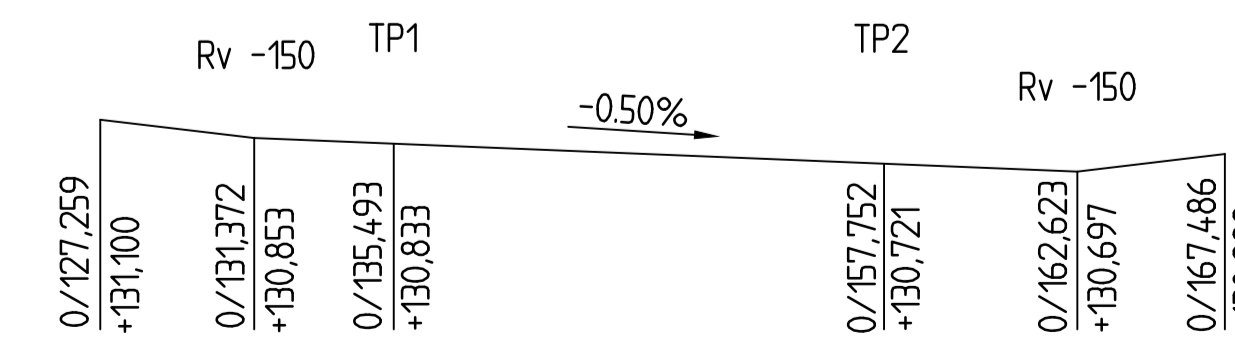
BRON FÖRESLÅS UTFÖRD SOM EN SPANNIS BRÖ I BETONG.

BRON BERÄKNAS OCH UTFÖRS ENLIGT KRAV BROBYGGGANDE (TDOK 2016:0204)

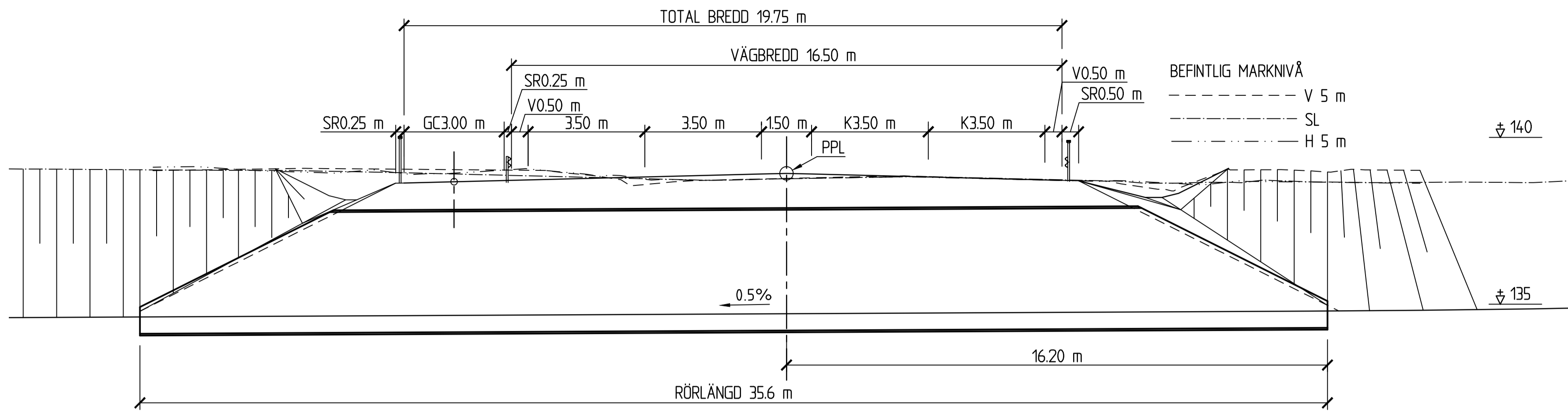
PROFIL VÄG 49 (LINJE 0 VÄG 49 CL)



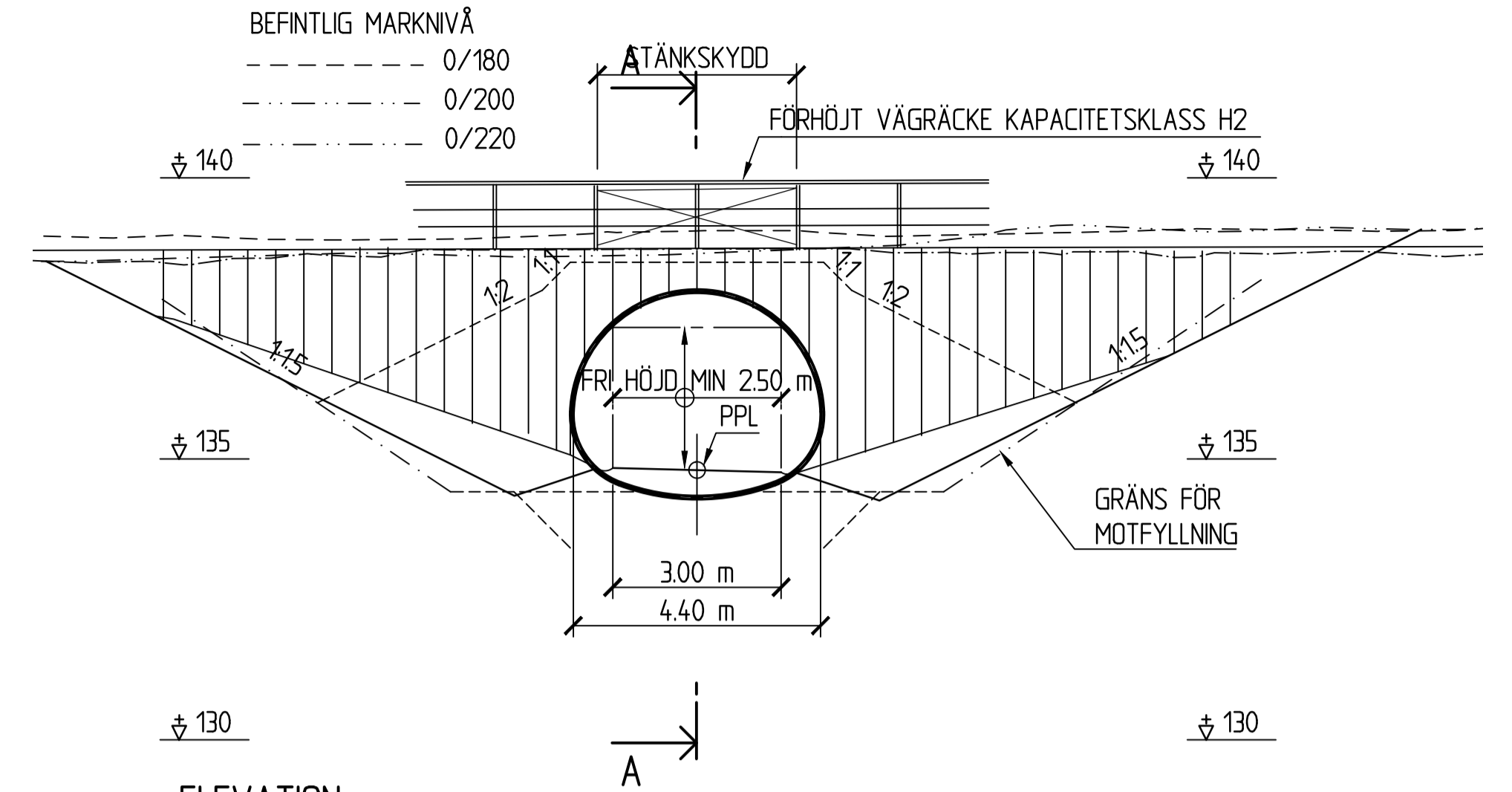
PROFIL VÄG GC-VÄG (LINJE 1 GC-PORT)



BET	ÄNDRINGEN AVSER	GODKÄND	DATUM
TYP AV PLAN			
VÄGPLAN			
GRANSKNINGSSTATUS / SYFTE			
HANDLINGSTYP			
FASTSTÄLLELSEHANDLING			
DATUM		LEVERANS / ÄNDRINGS-PM	
2020-03-27			
OBJEKT			
VÄG 49 SKARA-SKÖVDE			
DELEN AXVALL-VARNHEM			
DELOMRÅDE / BANDEL			
ANLÄGGNINGSDDEL			
41 BRÖ			
OBJEKTNUMMER / KM	KONSTRUKTIONSNUMMER		
129157	16-1055-1		
BESTÄLLARE	LEVERANTÖR		
	TRAFIKVERKET ÅF INFRASTRUCTURE		
SKAPAD AV	UPPRÄSSNUMMER		
PÅR-ERIC NILSSON	717428		
GODKÄND AV	AVDELNING		
GUSTAV SILVERIN	BRÖ		
RITNINGSTYP			
FÖRSLAGSSKISS			
TEKNIKOMRÅDE / INNEHÅLL			
BRÖ			
BESKRIVNING			
BRÖ ÖVER GC-VÄG 0.5 KM O AXEVALLA TRAVBANA.			
SKALA	FORMAT	FÖRVALTNINGSNUMMER	
1:100			
RITNINGSNUMMER	BLAD	NÄSTA BLAD	BET
141K2001			



SEKTION A-A
1:100

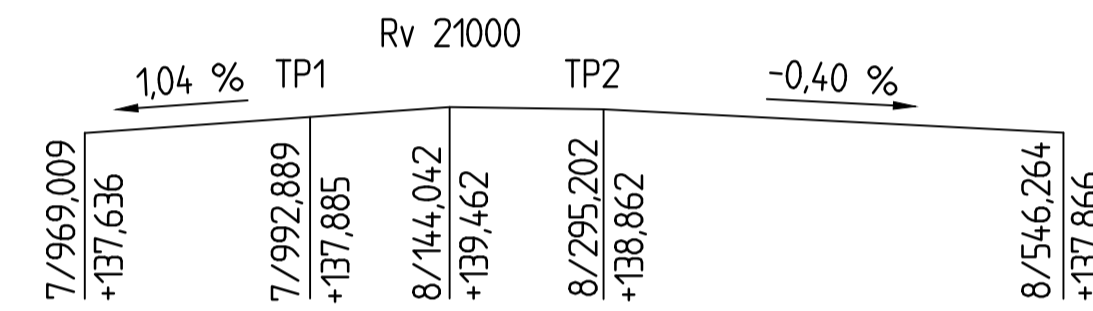


ELEVATION
1:200

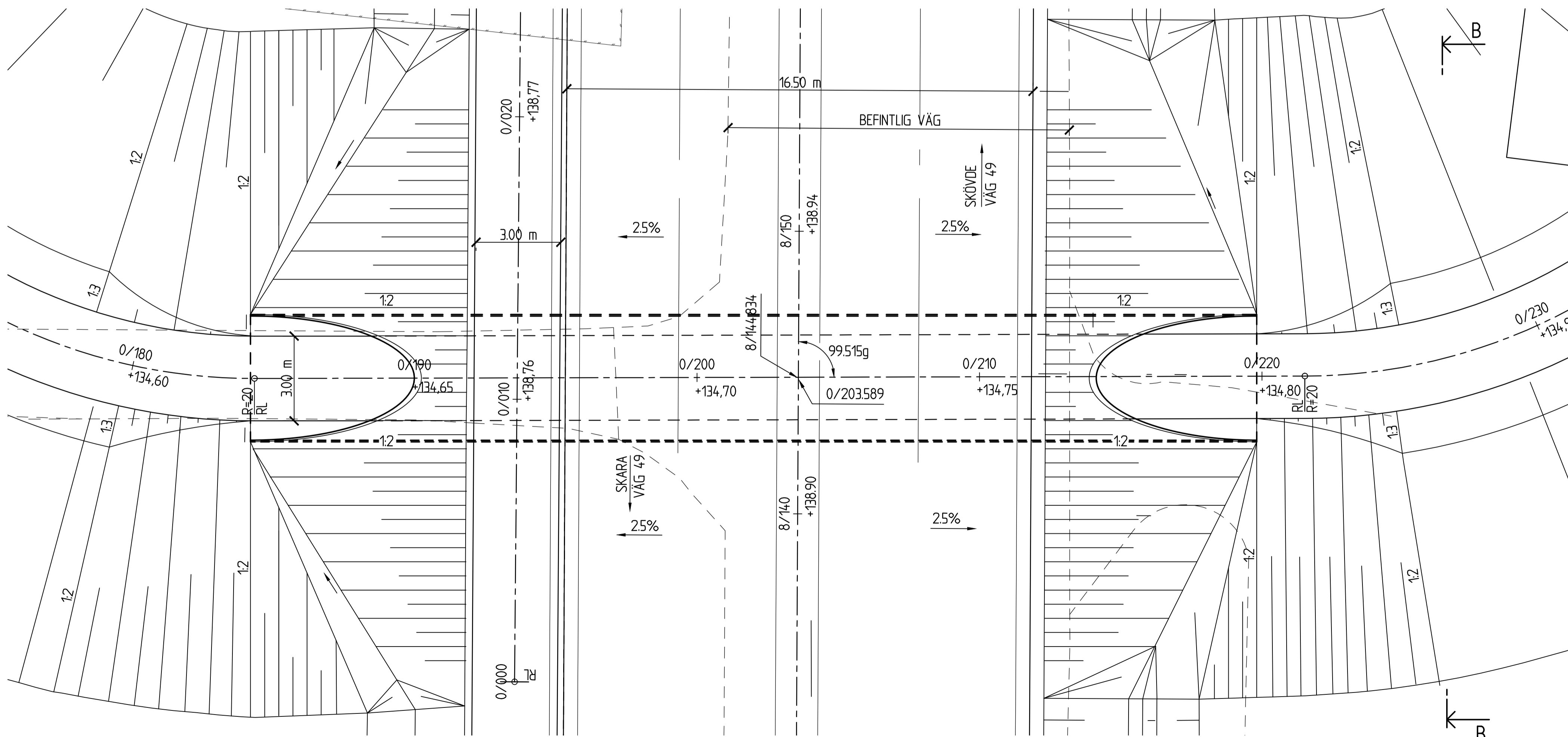
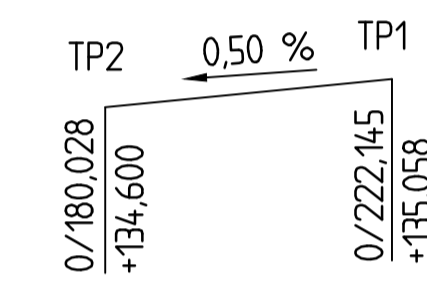
PLANDATA VÄG 49 (LINJE 0 VÄG 49 CL)			
SEKTION	X	Y	
8/054.661	6475731.728	155691257	RAKLINJE
8/880.033	6475566.024	156499.824	

PLANDATA GC-VÄG (2-ROSPIGSTORP GC)			
SEKTION	X	Y	
0/000.000	6475725.587	155770.987	RAKLINJE
0/059.330	6475713.468	155829.066	
0/184.332	6475732.518	155783.316	RAKLINJE
0/221515	6475696.037	155776.129	

PROFIL VÄG 49 (LINJE 0 VÄG 49 CL)



PROFIL GC-VÄG (2-ROSPIGSTORP GC)



PLAN
1:100

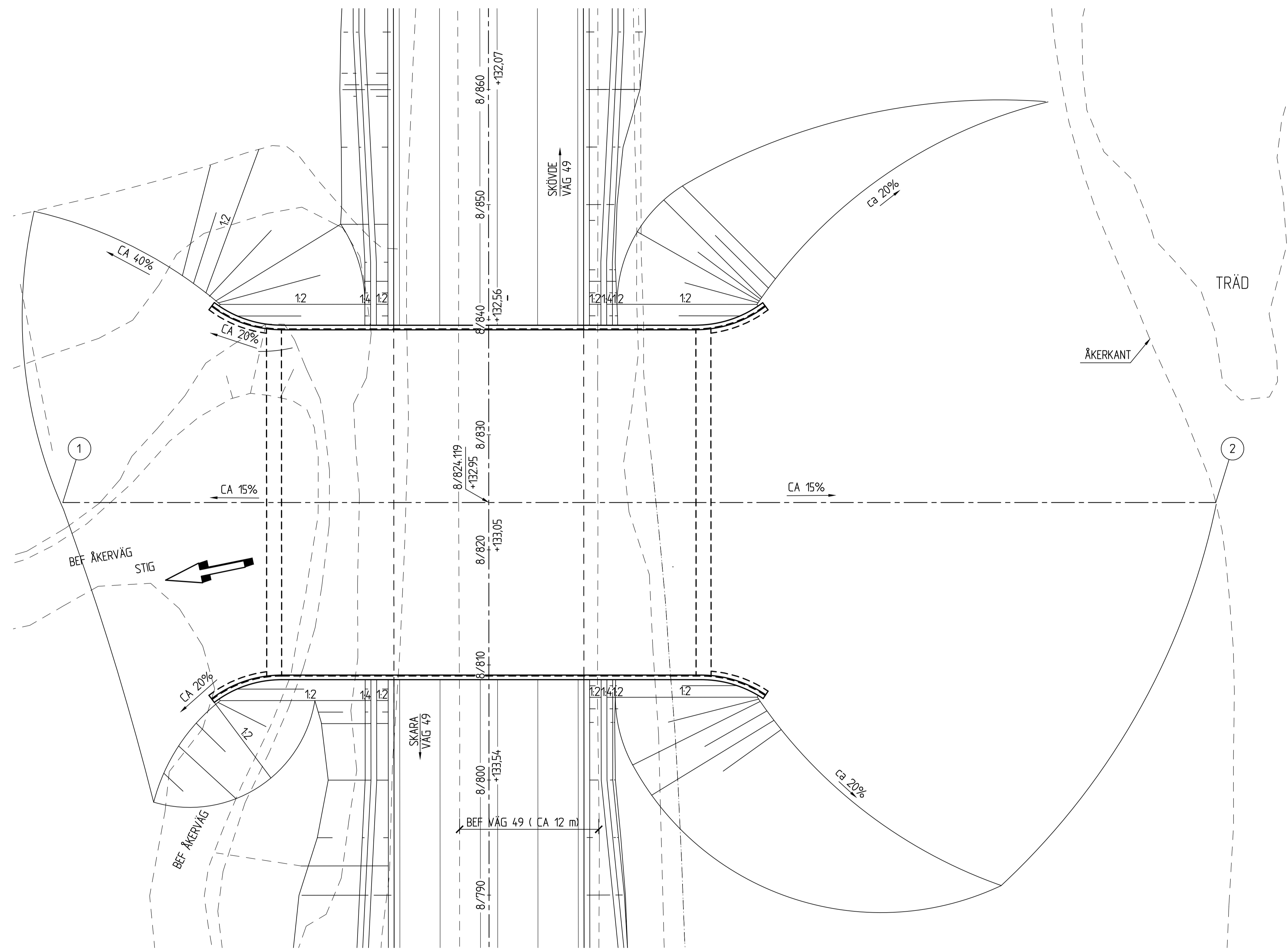
ALLMÄNNA ANVISNINGAR

PLANSYSTEM: SWEREF 99 13 30
HÖJDSYSTEM: RH 2000
FIXPUNKT: FRÅN BESTÄLLAREN I BYGGSKEDET

BRON FÖRESLÅS UTFÖRD SOM EN RÖRBRÖ.

BRON BERÄKNAS OCH UTFÖRS ENLIGT KRAV BROBYGGANDE (TDOK 2016:0204)

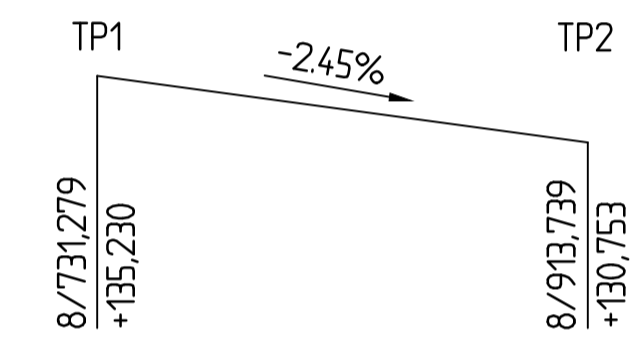
BET	ÄNDRINGEN AVSER	GODKÄND	DATUM
TYP AV PLAN			
VÄGPLAN			
GRANSKNINGSSTATUS / SYFTE			
HANDLINGSTYP			
FASTSTÄLLELSEHANDLING			
DATUM		LEVERANS / ÄNDRINGS-PM	
2020-03-27			
OBJEKT			
VÄG 49 SKARA-SKÖVDE			
DELEN AXVALL-VARNHEM			
DELOMRÅDE / BANDEL			
ANLÄGGNINGSDIAGRAM			
41 BRO			
OBJEKTNUMMER / KM	KONSTRUKTIONSNUMMER		
129157	100-1056-1		
BESTÄLLARE	LEVERANTÖR		
TRAFIKVERKET	ÅF INFRASTRUCTURE		
SKAPAD AV	UPPRÄSSNINGSNUMMER		
PÅR-ERIC NILSSON	717428		
GODKÄND AV	ÄNDRING		
GUSTAV SILVERIN	BRO		
RITNINGSTYP			
FÖRSLAGSSKISS			
TEKNIKOMRÅDE / INNEHÅLL			
BRO			
BESKRIVNING			
BRO ÖVER GC-VÄG 1.5 KM NNO AXEVALL			
SKALA	FORMAT	FÖRVALTNINGSNUMMER	
1:100			
RITNINGSNUMMER	BLAD	NÄSTA BLAD	BET
142K2001			



PLANDATA VÄG 49 (LINJE 0 VÄG 49 CL)			
SEKTION	X	Y	
8/054.661	6475731.728	1564912.57	RAKLINJE
8/880.033	6475566.024	156499.824	

PLANDATA ÖVERLIGGANDE "VÄG"			
SEKTION	X	Y	
0/000.000	6475613.491	156452.501	RAKLINJE
0/100.149	6475515.395	156432.328	

PROFIL VÄG 49 (LINJE 0 VÄG 49 CL)



ALLMÄNNA ANVISNINGAR

PLANSYSTEM: SWEREF 99 13 30
 HÖJDSYSTEM: RH 2000
 FIXPUNKT: FRÅN BESTÄLLAREN I BYGGSKEDET

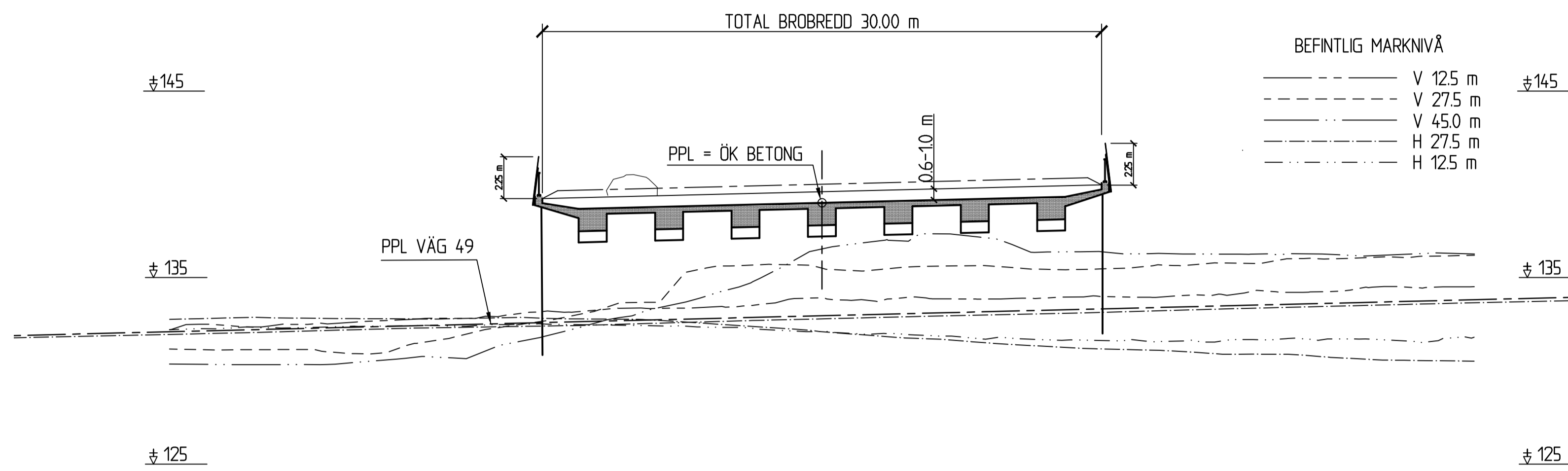
BRON FÖRESLÅS UTFÖRD SOM EN BALK/PLATTRAM I BETONG.

BRON BERÄKNAS OCH UTFÖRS ENLIGT KRAV BROBYGGGANDE (TDOK 2016:0204)

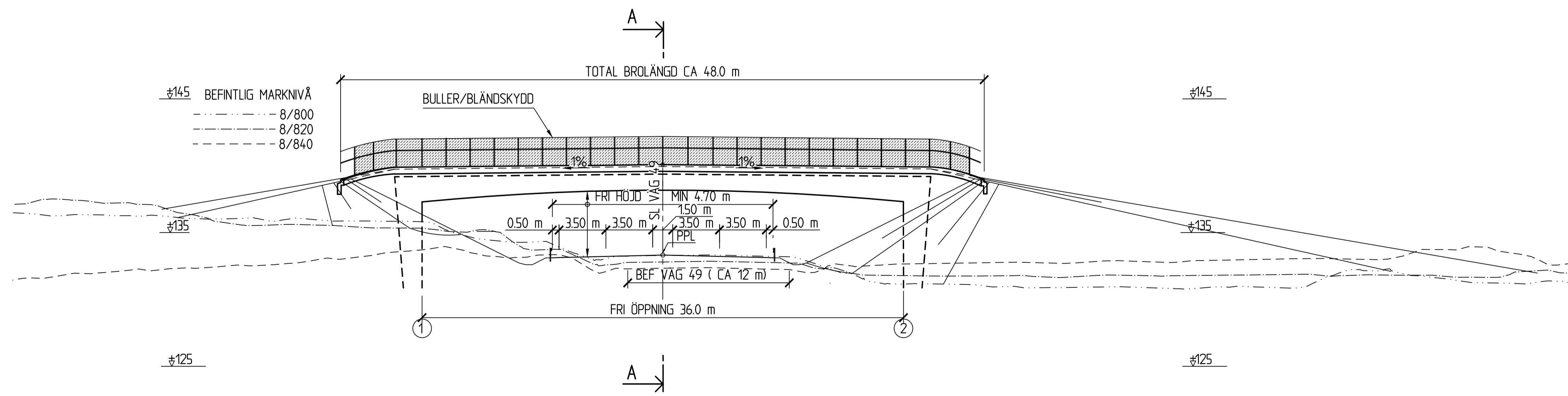
BETRÄFFANDE ELEVATION OCH SEKTION A-A SE RITNING 143K2002.

PLAN
1:200

BET	ÄNDRINGEN AVSER	GODKÄND	DATUM
TYP AV PLAN		VÄGPLAN	
GRANSKNINGSSTATUS / SYFTE			
HANDLINGSTYP		FASTSTÄLLELSEHANDLING	
DATUM	2020-03-27	LEVERANS / ÄNDRINGS-PM	
OBJEKT			
VÄG 49 SKARA-SKÖVDE			
DELEN AXVALL-VARNHEM			
DELOMRÅDE / BANDEL			
ANLÄGGNINGSDDEL			
41 BRO			
OBJEKTNUMMER / KM	129157	KONSTRUKTIONSNUMMER	16-1065-1
BESTÄLLARE		LEVERANTÖR	
TRAFIKVERKET		ÅF INFRASTRUCTURE	
SKAPAD AV	PÅR-ERIC NILSSON	UPPRAGSNUMMER	717428
GODKÄND AV	GUSTAV SILVERIN	AVDELNING	BRO
RITNINGSTYP			
FÖRSLAGSSKISS			
TEKNIKOMRÅDE / INNEHÅLL			
BRO			
BESKRIVNING			
VILTBRO ÖVER ALLMÄN VÄG 1.0 KM I VARNHEM			
SKALA	1:200	FORMAT	FÖRÄLNINGSNUMMER
RITNINGSNUMMER	143K2001	BLAD	NÄSTA BLAD
BET			



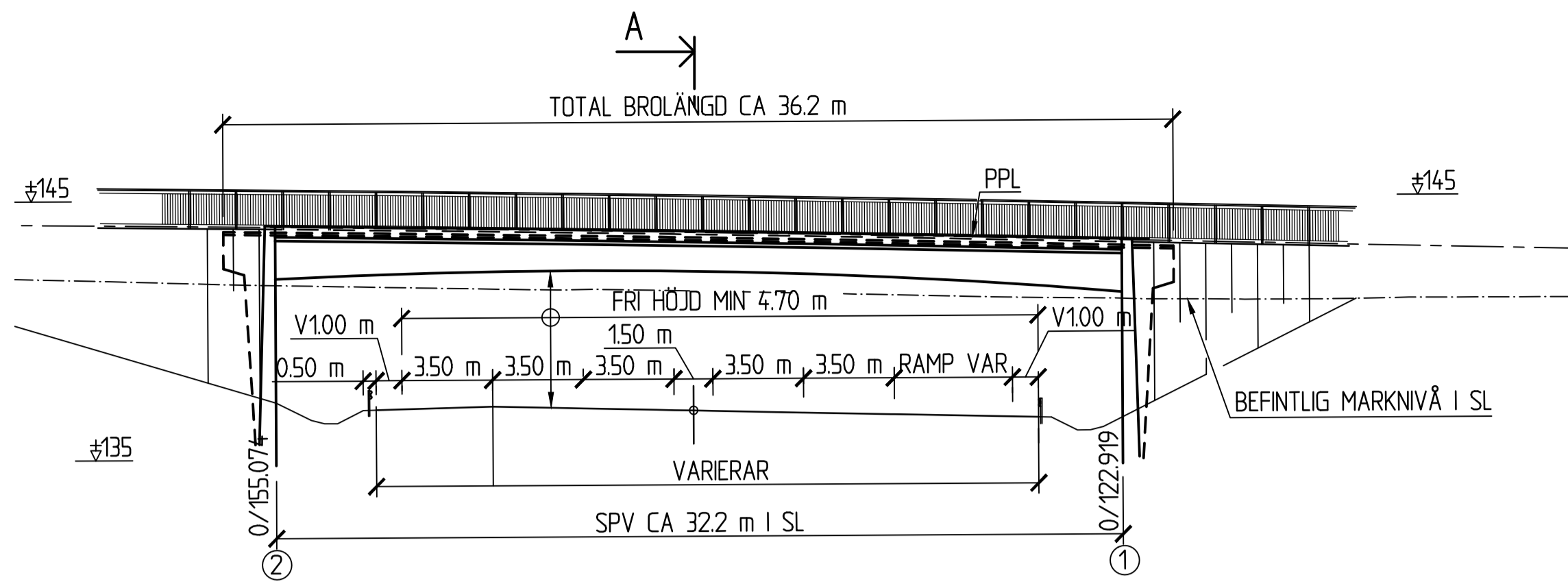
SEKTION A-A
1:200



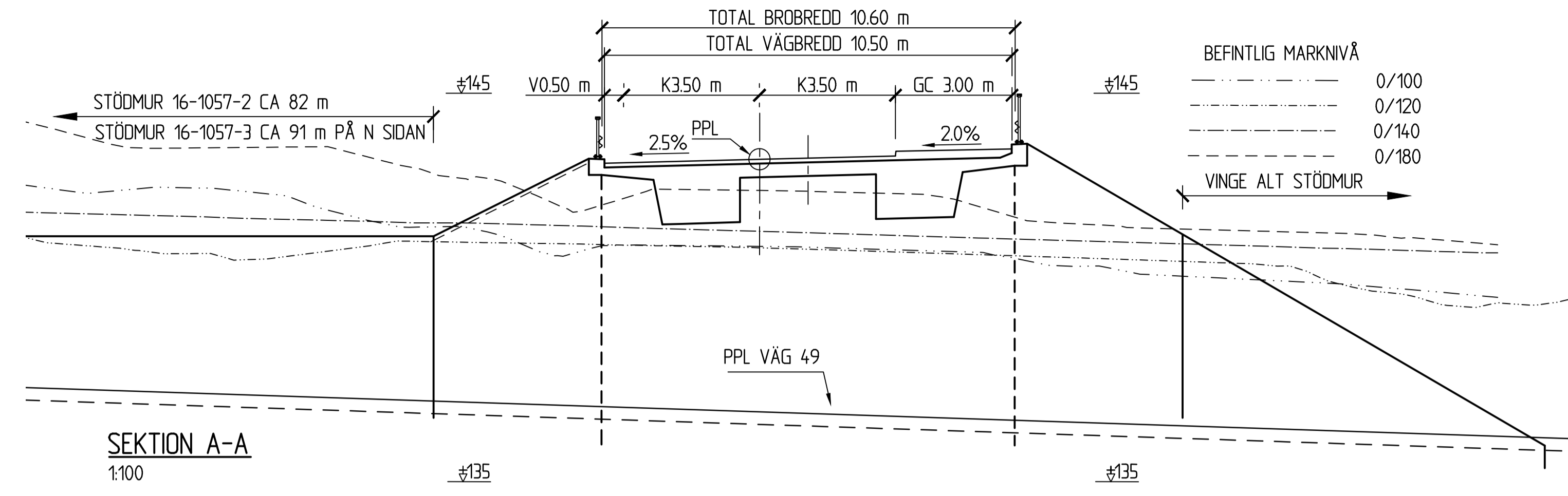
ELEVATION
1:200

BETRÄFFANDE ANVISNINGAR SE RITNING 143K2001

BET	ÄNDRINGEN AVSER	GODKÄND	DATUM
TYP AV PLAN		VÄGPLAN	
GRANSKNINGSSTATUS / SYFTE			
FASTSTÄLLELSEHANDLING			
HANDLINGSTYP		LEVERANS / ÄNDRINGS-PM	
DATUM		2020-03-27	
OBJEKT			
VÄG 49 SKARA-SKÖVDE			
DELEN AXVALL-VARNHEM			
DELOMRÅDE / BANDEL			
ANLÄGGNINGSDDEL			
41 BRO			
OBJEKTNUMMER / KM	KONSTRUKTIONSNUMMER		
129157	16-1065-1		
BESTÄLLARE	LEVERANTÖR		
SKAPAD AV	UPPRAGSNUMMER		
PÅR-ERIC NILSSON	717428		
GODKÄND AV	AVDELNING		
GUSTAV SILVERIN	BRO		
RITNINGSTYP			
FÖRSLAGSSKISS			
TEKNIKOMRÅDE / INNEHÅLL			
BRO			
BESKRIVNING			
VILTBRO ÖVER ALLMÄN VÄG 1.0 KM I VARNHEM			
SKALA	FORMAT	FÖRVALTNINGSNUMMER	
1:200			
RITNINGSNUMMER	BLAD	NÄSTA BLAD	BET
143K2002			



ELEVATION
1:200

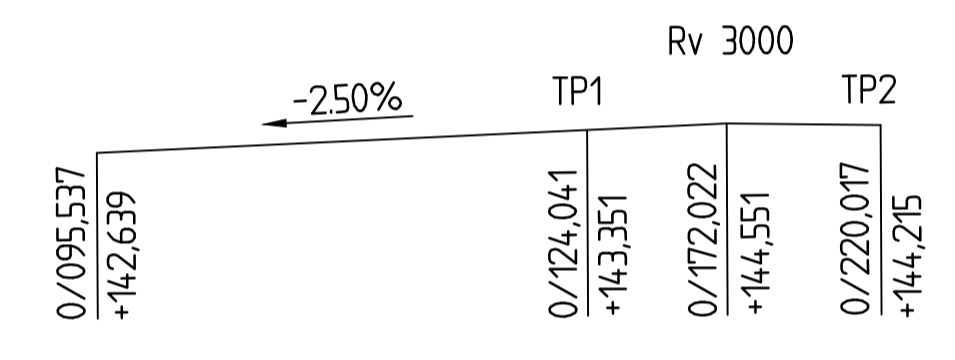


SEKTION A-A
1:100

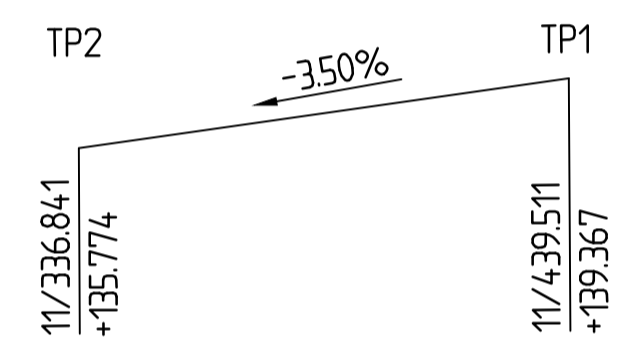
PLANDATA VÄG 49 (LINJE 0 VÄG 49 CL)			
SEKTION	X	Y	
11/348.372	6474718.388	158813.260	R1000
11/464.672	6474659.102	158913.238	

PLANDATA VÄG 2751 (LINJE ?)			
SEKTION	X	Y	
0/092.324	6474667.283	158809.870	R400
0/157.690	6474725.982	158838.465	
0/182.690	6474747.217	158851.656	R400/A100/A100

PROFIL VÄG 2571 (LINJE 0 VÄG 49 C)



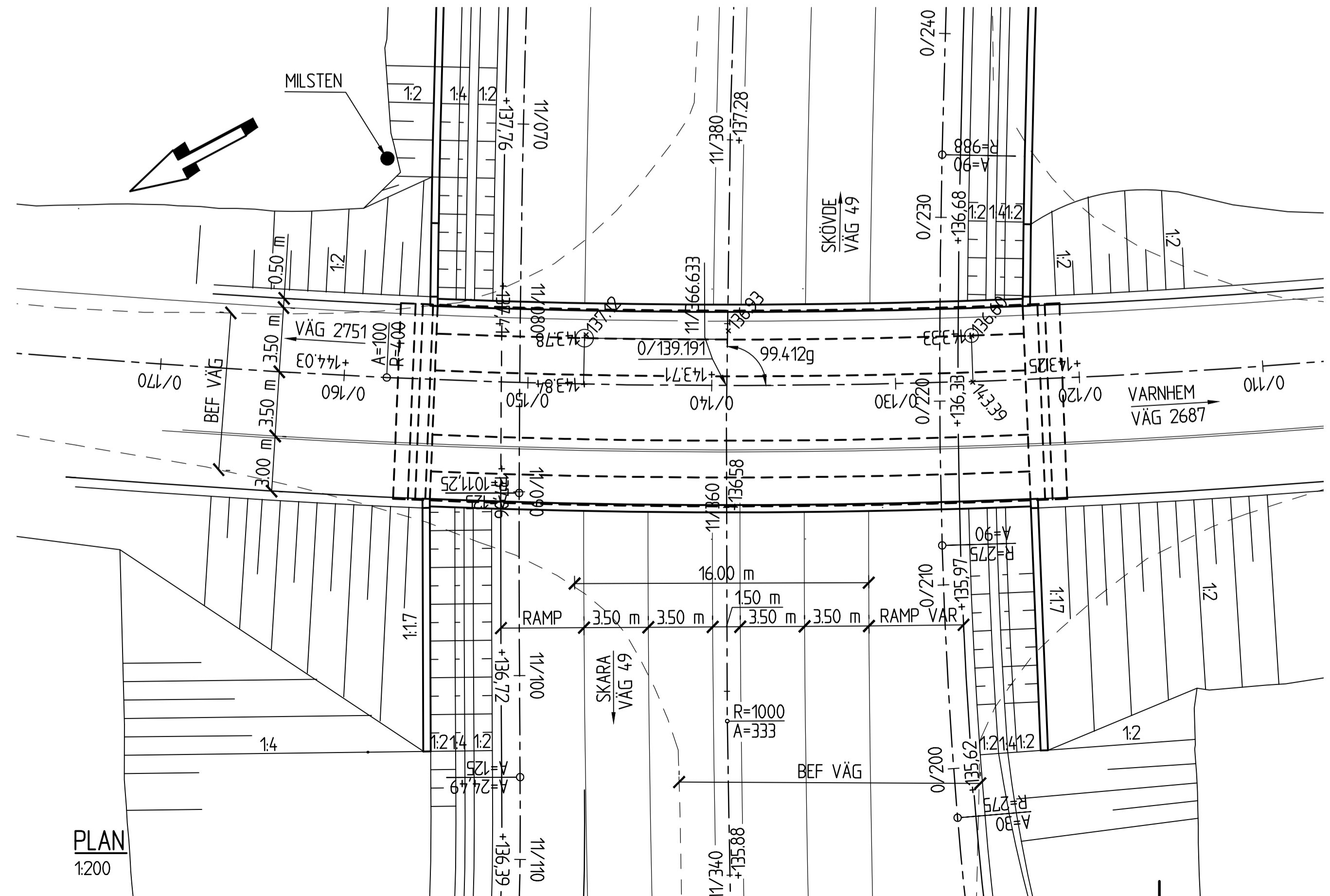
PROFIL VÄG 49 (LINJE 0 VÄG 49 CL)



ALLMÄNNA ANVISNINGAR

PLANSYSTEM: SWEREF 99 13 30
HÖJDSYSTEM: RH 2000
FIXPUNKT: FRÅN BESTÄLLAREN I BYGGSKEDET

BRON FÖRESLÅS UTFÖRD SOM EN BALK/PLATTRAM I BETONG.
BRON BERÄKNAS OCH UTFÖRS ENLIGT KRAV BROBYGGGANDE (TDOK 2016:0204).



PLAN
1:200

BET ÄNDRINGEN AVSER	GODKÄND	DATUM
TYP AV PLAN	VÄGPLAN	
GRANSKNINGSSTATUS / SYFTE	FASTSTÄLLELSEHANDLING	
HANDLINGSTYP	FASTSTÄLLELSEHANDLING	
DATUM	2020-03-27	LEVERANS / ÄNDRINGS-PM
OBJEKT	VÄG 49 SKARA-SKÖVDE	
DELOMRÅDE / BANDEL	DELEN AXVALL-VARNHEM	
ANLÄGGNINGSDIENST	41 BRO	
OBJEKTNUMMER / KM	129157	KONSTRUKTIONSNUMMER
BESTÄLLARE	TRAFIKVERKET	LEVERANTÖR
SKAPAD AV	PÅR-ERIC NILSSON	UPPRISNINGSNUMMER
GODKÄND AV	GUSTAV SILVERIN	717428
RITNINGSTYP	FÖRSLAGSSKISS	
TEKNIKOMRÅDE / INNEHÅLL	BRO	
BESKRIVNING	BRO ÖVER ALLMÄN VÄG VID TPL VARNHEM	
SKALA	1:200	FORMAT
RITNINGSNUMMER	144K2001	FÖRVALTNINGSNUMMER
BLAD	NÄSTA BLAD	BET