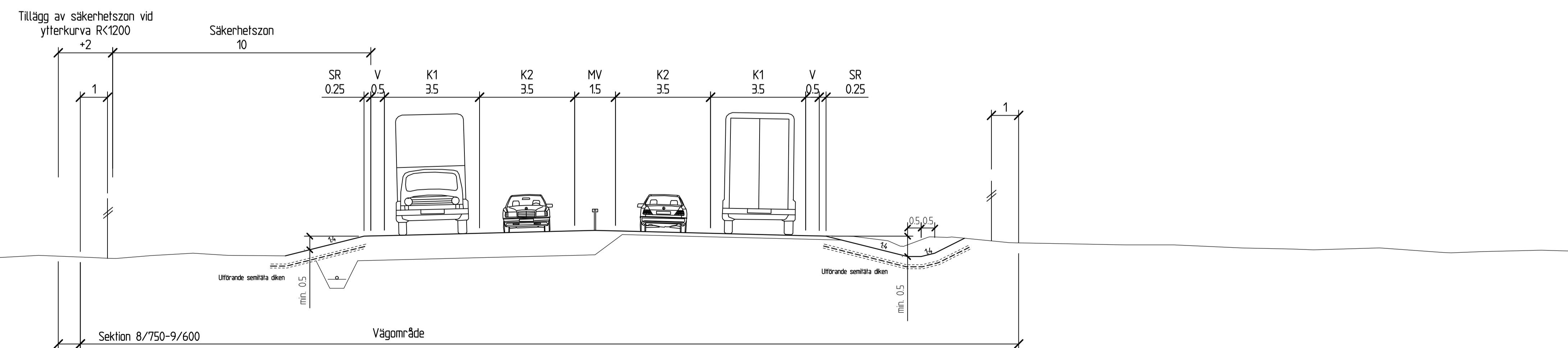
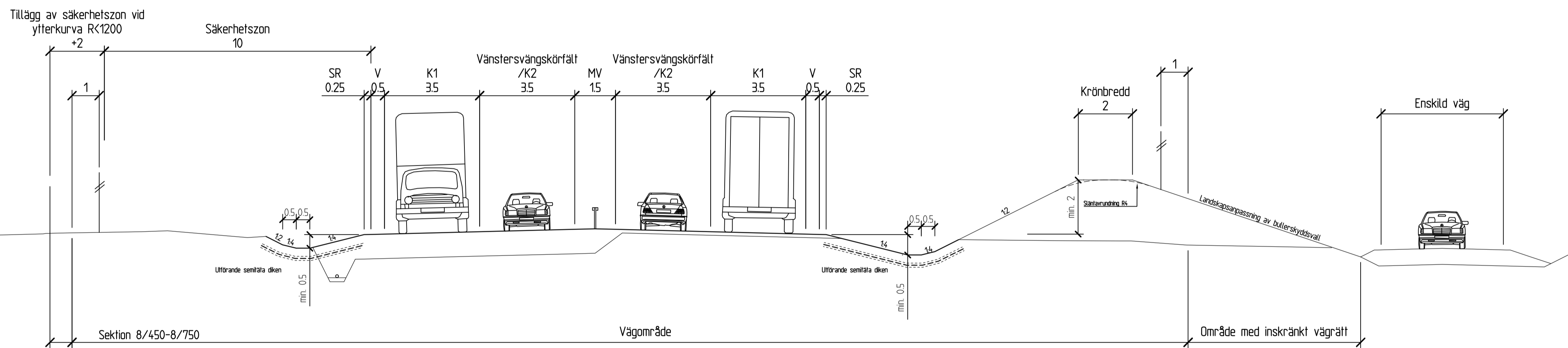
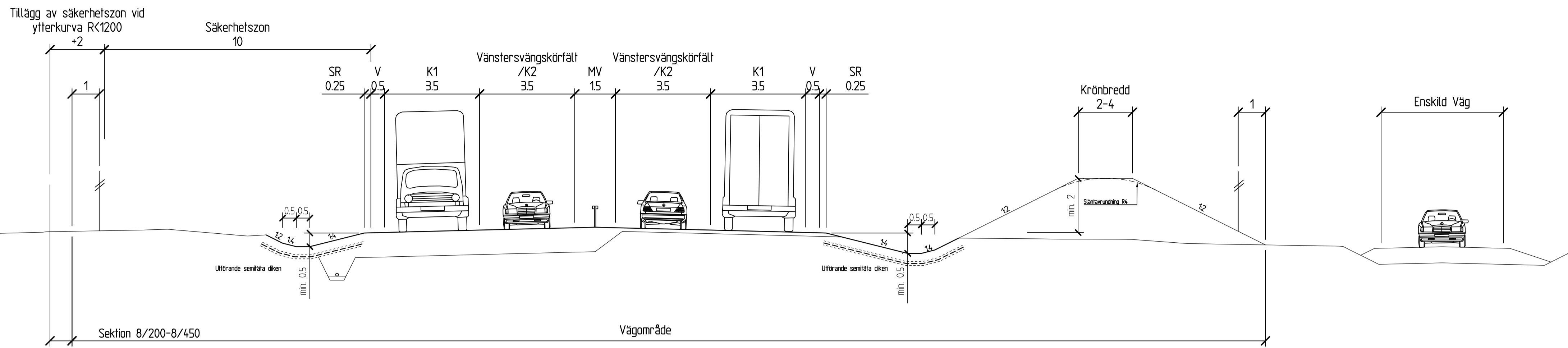


TYP AV PLAN		<b>VÄGPLAN</b>	
GRANSKNINGSSTATUS / SYFTE		FÖR FASTSTÄLLELSE	
HANDLINGSTYP		FASTSTÄLLELSEHANDLING	
DATUM	2020-03-27	LEVERANS / ÄNDRINGS-PM	
OBJEKT	VÄG 49 SKARA - SKÖVDE DELEN AXVALL - VARNHEM		
DELOMRÅDE / BANDEL	AXVALL - VARNHEM		
ANLÄGGNINGSDDEL	VÄG 49		
OBJEKTNUMMER / KM	150304	KONSTRUKTIONSNUMMER	
BESTÄLLARE	TRAFIKVERKET	LEVERANTÖR	ÅF INFRASTRUCTURE
SKAPAD AV	N. PERSSON	UPPDRAGNUMMER	717428
GODKÄND AV	J. EKSTRÖM	AVDELNING	
RITNINGSTYP	NORMALSEKTION		
TEKNIKOMRÅDE / INNEHÅLL	T VÄGUTFORMNING OCH TRAFIK		
BESKRIVNING	TYPSEKTION KM 6/300-8/200		
SKALA	1:100	FORMAT	A1
RITNINGSNUMMER	1 01 T 04 01	FÖRVALTNINGSNUMMER	
		BLAD	NÄSTA BLAD BET

2020-03-25 15:17 \\AF-SE-GRUPP01E-WERK-CENTRAL-FILE-SERVER\717428 - VÄG 49 DELEN AXVALL - VARNHEM -52527-12-RITNINGAR\1\1\RIDEF\010401.DWG JONASSON KARIN

2019-01-18 14:48 XREF: MODEL\1\010401

Lager:



TYP AV PLAN		<b>VÄGPLAN</b>	
GRANSKNINGSSTATUS / SYFTE			
FÖR FASTSTÄLLELSE			
HANDLINGSTYP			
FASTSTÄLLELSEHANDLING			
DATUM		LEVERANS / ÄNDRINGS-PM	
2020-03-27			
OBJEKT			
VÄG 49 SKARA - SKÖVDE			
DELEN AXVALL - VARNHEM			
DELOMRÅDE / BANDEL			
AXVALL - VARNHEM			
ANLÄGGNINGDEL			
VÄG 49			
OBJEKTNUMMER / KM	KONSTRUKTIONNUMMER		
150304			
BESTÄLLARE	LEVERANTÖR		
TRAFIKVERKET	ÅF INFRASTRUCTURE		
SKAPAD AV	UPPDRAGSNUMMER		
N. PERSSON	717428		
GODKÄND AV	AVDELNING		
J. EKSTRÖM			
RITNINGSTYP			
NORMALSEKTION			
TEKNIKOMRÅDE / INNEHÅLL			
T VÄGUTFORMNING OCH TRAFIK			
BESKRIVNING			
TYPSEKTION			
KM 8/200-9/600			
SKALA	FORMAT	FÖRVALTNINGSNUMMER	
1:100	A1		
RITNINGNUMMER	BLAD	NÄSTA BLAD	BET
1 01 T 04 02			

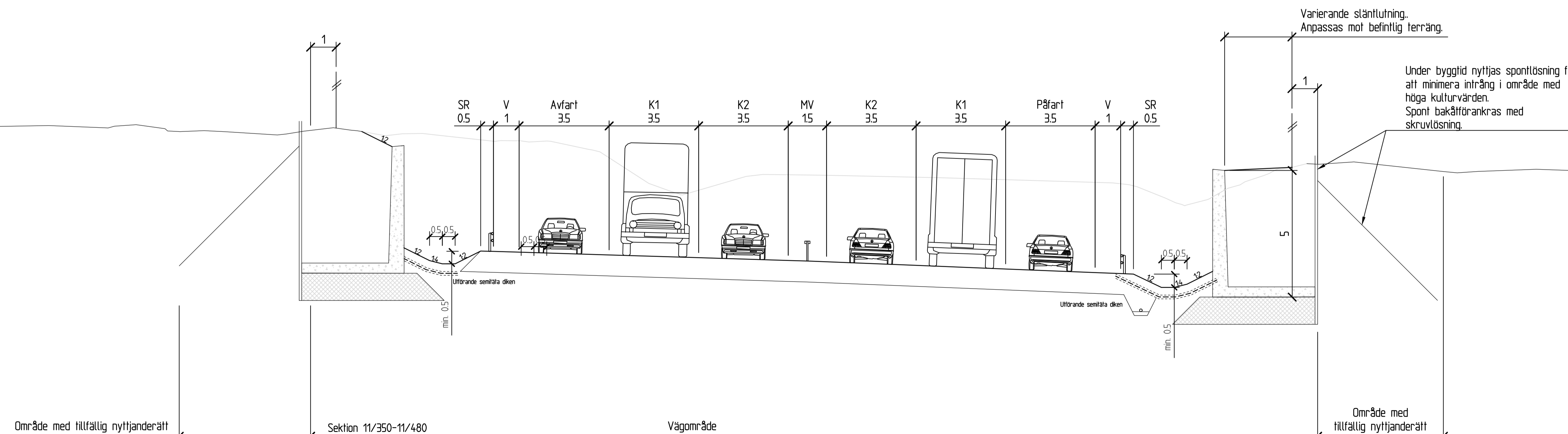
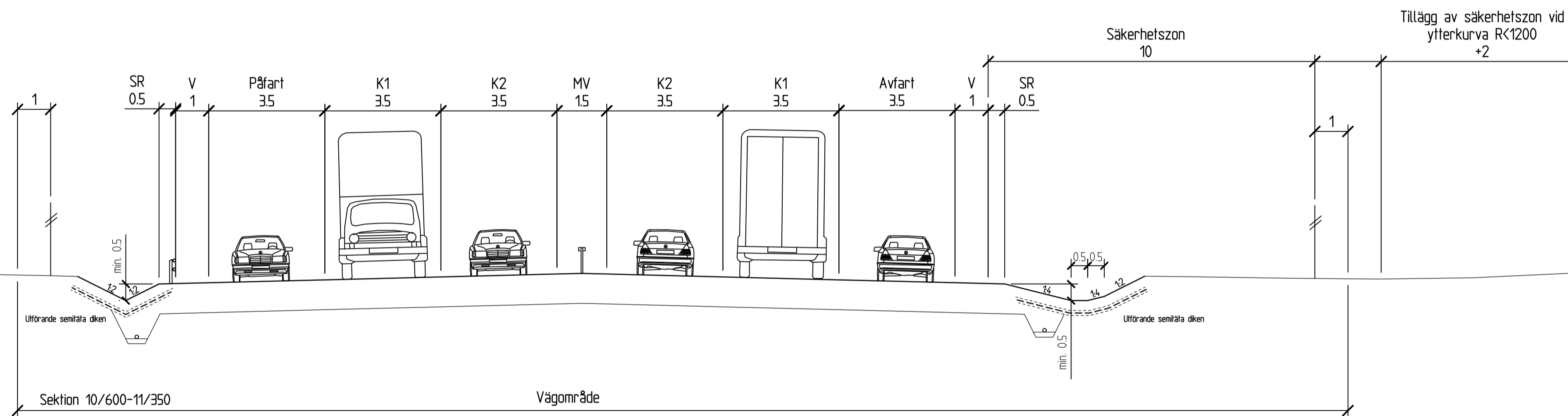
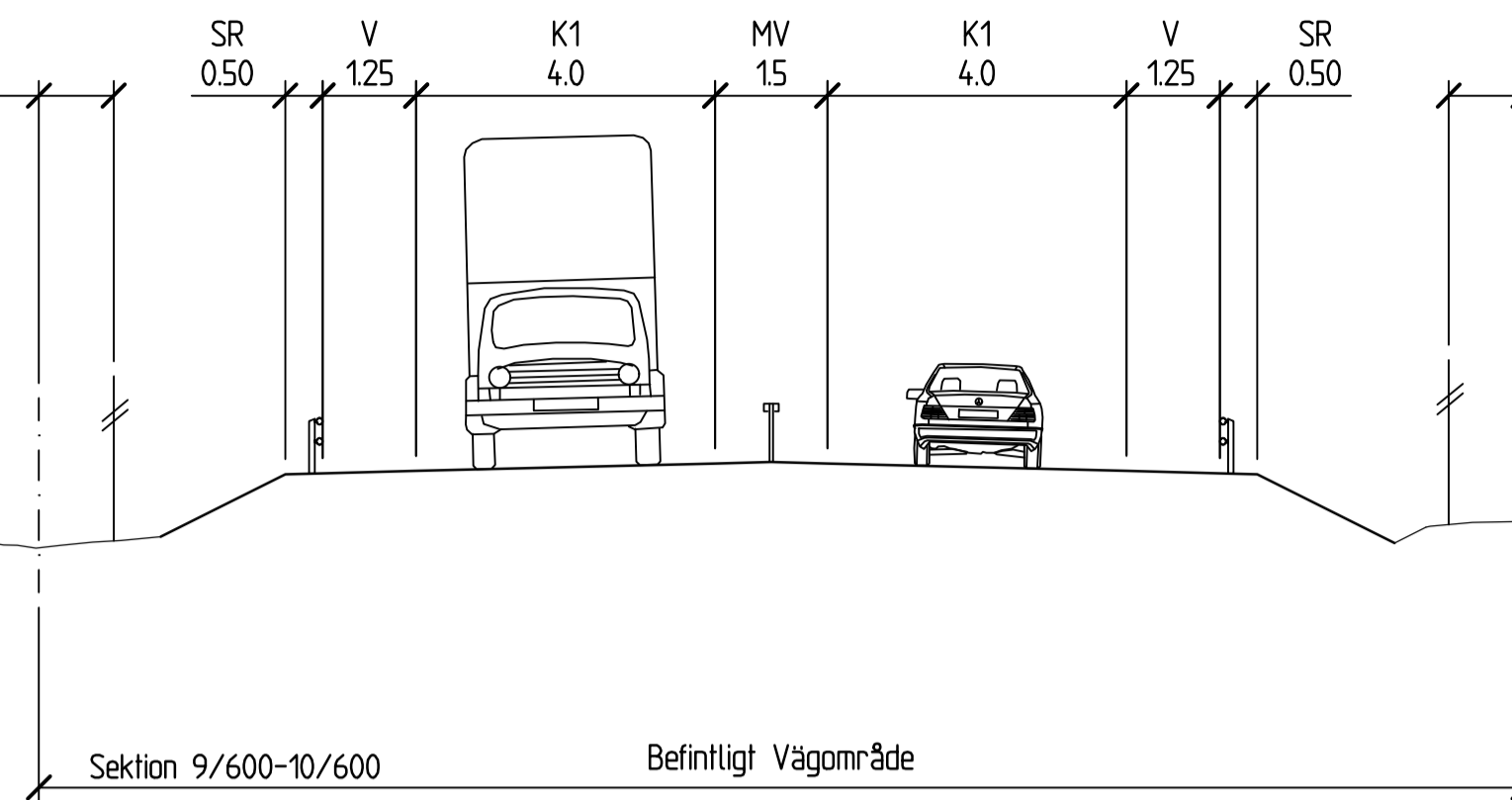
2020-03-25 15:18 \\AF-SE-GRUPP1E-WERK-CENTRAL-FILE-SERVER\717428 - VÄG 49 DELEN AXVALL - VARNHEM -52527-12-RITNINGAR\1\1\RIDEF\010402DWG JÖHANSSON KABIN

2017-02-24 16:00 XREF: MODEL\1\010401

Lager:

Viltstängsel placeras  
minst 1 meter innanför  
befintligt vägområde

Viltstängsel placeras  
minst 1 meter innanför  
befintligt vägområde

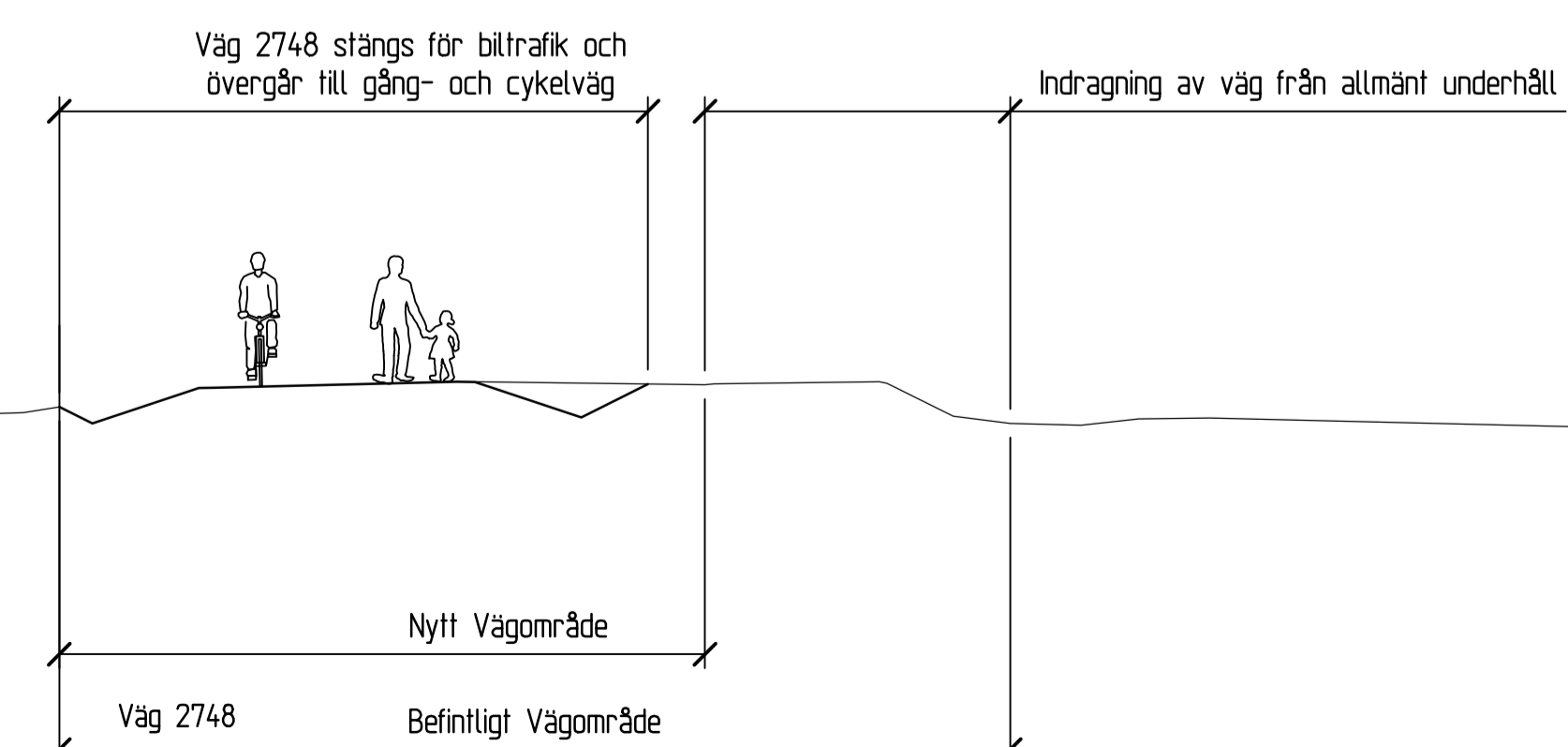
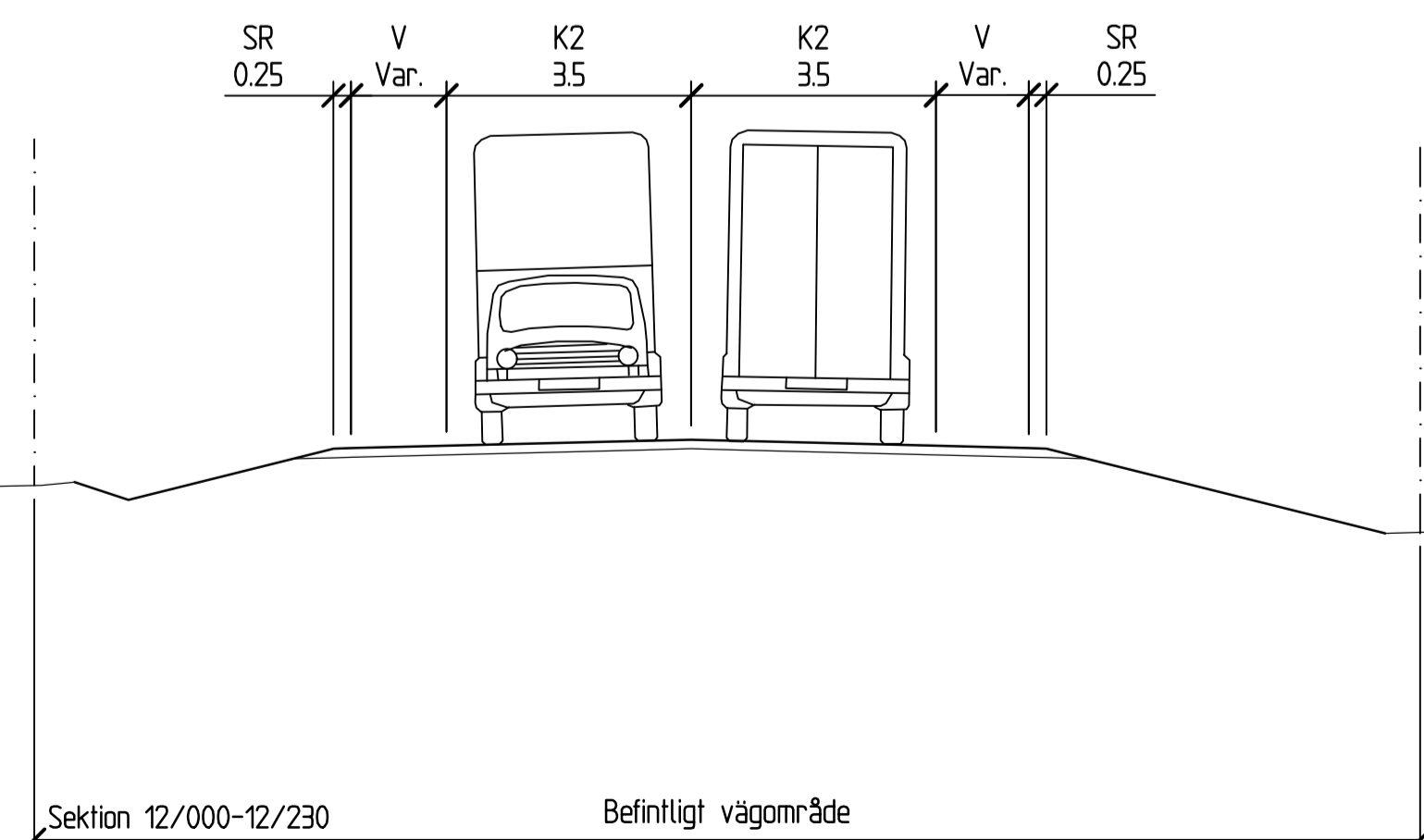
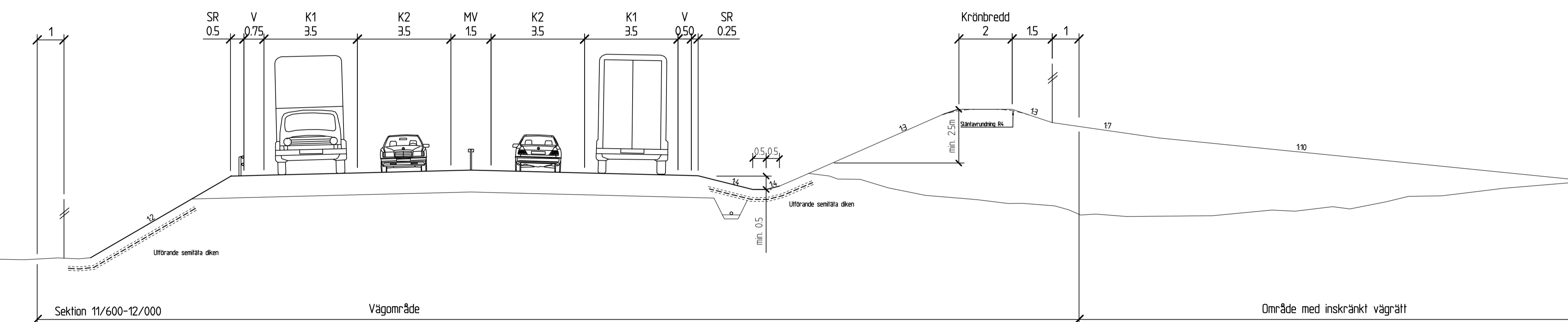
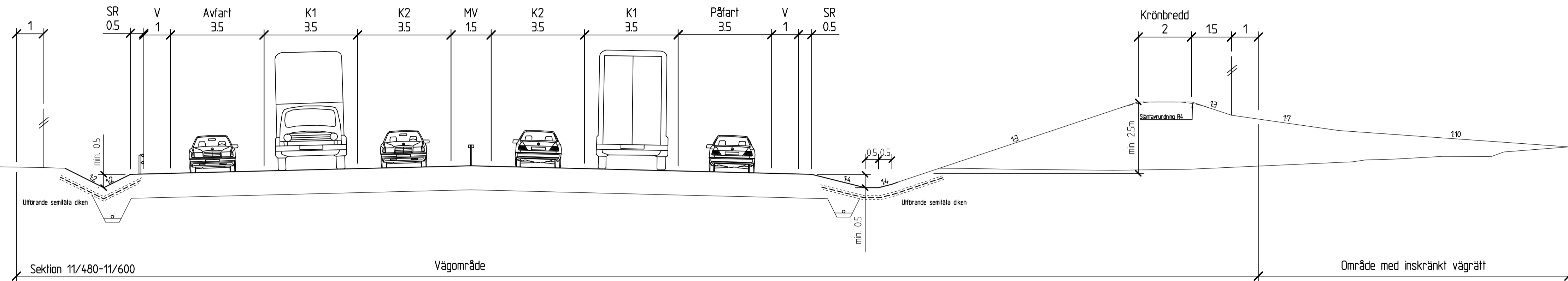


TYP AV PLAN		<b>VÄGPLAN</b>	
GRANSKNINGSSTATUS / SYFTE		FÖR FASTSTÄLLELSE	
HANDLINGSTYP		FASTSTÄLLELSEHANDLING	
DATUM	2020-03-27	LEVERANS / ÄNDRINGS-PM	
OBJEKT	VÄG 49 SKARA - SKÖVDE DELEN AXVALL - VARNHEM		
DELOMRÅDE / BANDEL	AXVALL - VARNHEM		
ANLÄGGNINGDEL	VÄG 49		
OBJEKTNUMMER / KM	150304	KONSTRUKTIONNUMMER	
BESTÄLLARE		LEVERANTÖR	
SKAPAD AV	N. PERSSON	UPPDRAGSNUMMER	717428
GODKÄND AV	J. EKSTRÖM	ÄNDRING	
RITNINGSTYP	NORMALSEKTION		
TEKNIKOMRÅDE / INNEHÅLL	T VÄGUTFORMNING OCH TRAFIK		
BESKRIVNING	TYPSEKTION KM 9/600-11/480		
SKALA	1:100	FORMAT	A1
RITNINGNUMMER	1 01 T 04 03	FÖRVALTNINGSNUMMER	
		BLAD	NÄSTA BLAD
		BET	

2020-03-25 15:18 \\AF-SE-GRUPP01E-WERK-CENTRAL-FILE-SERVER\717428 - VÄG 49 DELEN AXVALL - VARNHEM - 52527-12-RITNINGAR\11-RIDEF\010403DWG JONASSON KÄRN

2020-03-25 15:18 \\AF-SE-GRUPP01E-WERK-CENTRAL-FILE-SERVER\717428 - VÄG 49 DELEN AXVALL - VARNHEM - 52527-12-RITNINGAR\11-RIDEF\010403DWG JONASSON KÄRN

Lager:



TYP AV PLAN		<b>VÄGPLAN</b>	
GRANSKNINGSSTATUS / SYFTE		FÖR FASTSTÄLLELSE	
HANDLINGSTYP		FASTSTÄLLELSEHANDLING	
DATUM	2020-03-27	LEVERANS / ÄNDRINGS-PM	
OBJEKT	VÄG 49 SKARA - SKÖVDE DELEN AXVALL - VARNHEM		
DELOMRÅDE / BANDEL	AXVALL - VARNHEM		
ANLÄGGNINGSDEL	VÄG 49		
OBJEKTNUMMER / KM	150304	KONSTRUKTIONSNUMMER	
BESTÄLLARE	TRAFIKVERKET	LEVERANTÖR	ÅF INFRASTRUCTURE
SKAPAD AV	N. PERSSON	UPPRAGSNUMMER	717428
GODKÄND AV	J. EKSTRÖM	ÄNDRING	
RITNINGSTYP	NORMALSEKTION		
TEKNIKOMRÅDE / INNEHÅLL	T VÄGUTFORMNING OCH TRAFIK		
BESKRIVNING	TYPSEKTION 11/480-12/230		
SKALA	1:100	FORMAT	A1
RITNINGSNUMMER	1 01 T 04 04	FÖRVALTNINGSNUMMER	
		BLAD	NÄSTA BLAD BET

2020-03-25 15:19 \\AF-SE-GRUPP01E-WERK\CENTRAL FILE SERVER\717428 - VÄG 49 DELEN AXVALL - VARNHEM -52527-12-RITNINGAR\11-RIDEF\010404.DWG JÖHANSSON KÄRN

2017-02-24 10:00 XREF: MODEL\11010401

Lager: