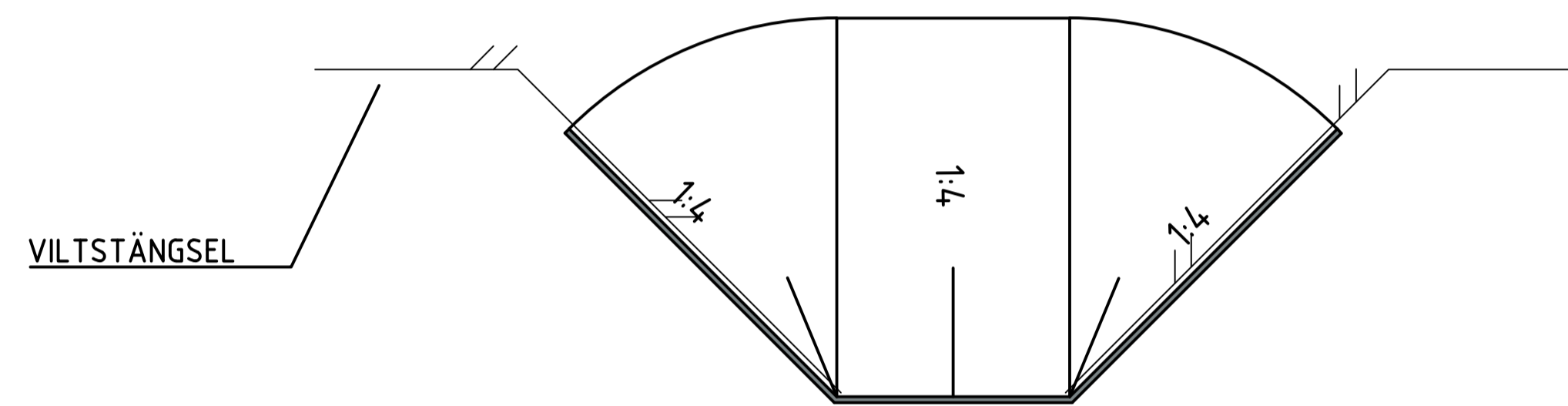
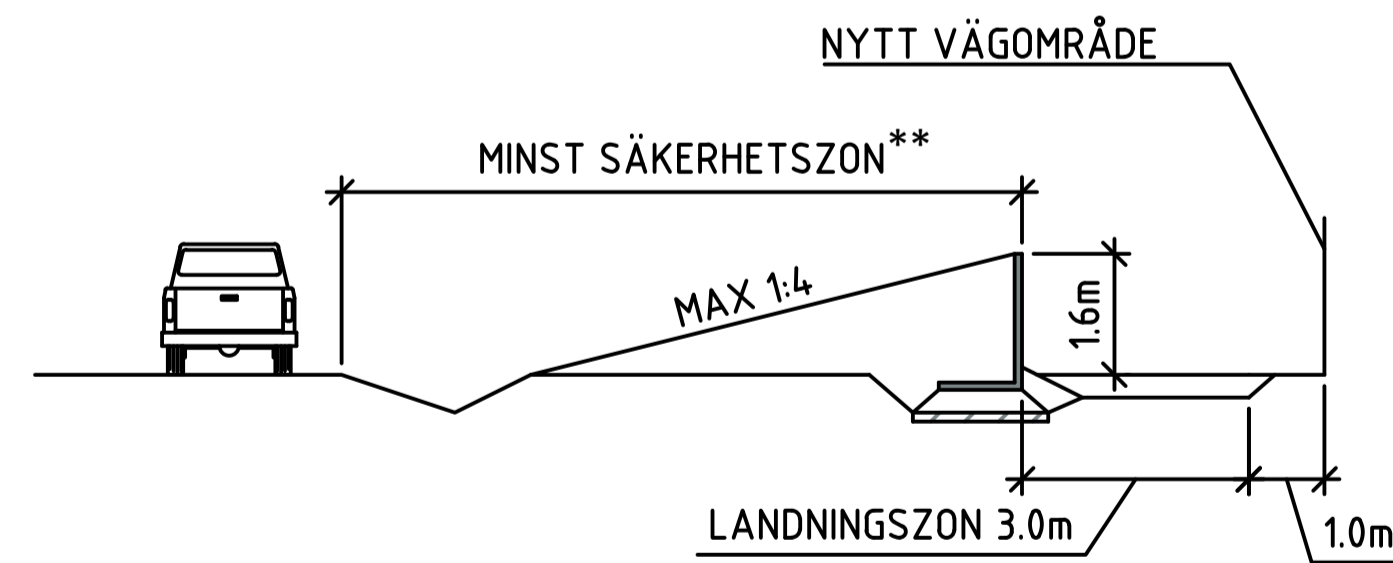


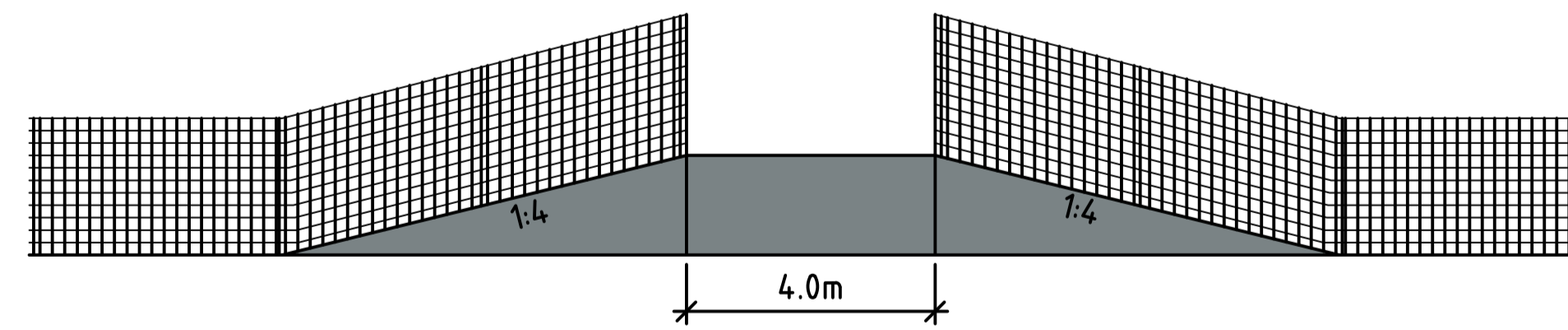
VILTUTHOPP*



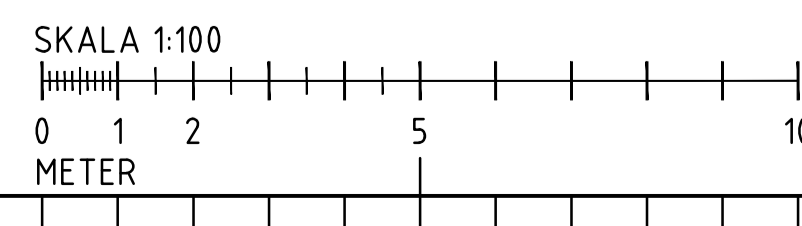
PLAN



SEKTION



ELEVATION



*Viltuthoppens slutgiltiga utformning varierar med anledning av anpassningar till terrängen.

**Säkerhetszon: Del av vägens sidoområde som måste vara fritt från oeftergivliga föremål. Generellt 9 meter för aktuell vägsträcka.

TYP AV PLAN		VÄGPLAN	
GRANSKNINGSSTATUS / SYFTE			
HANDLINGSTYP			
DATUM 2023-01-04		LEVERANS / ÄNDRINGS-PM	
OBJEKT INLANDSSTRÅKET E45			
DELOMRÅDE / BANDEL E45 S LÄNSGRÄNS TILL BRUNFLO			
ANLÄGGNINGDEL E45 STRÄCKAN BRUNFLO - FAKER VP4			
OBJEKTNUMMER / KM 169329		KONSTRUKTIONSNUMMER	
BESTÄLLARE TRAFIKVERKET		LEVERANTÖR TYRÉNS	
SKAPAD AV DAVID MALANDER		UPPDRAGSNUMMER 309864	
GODKÄND AV DAVID MALANDER		AVDELNING VÄG/MARK	
RITNINGSTYP TYPRITNING			
TEKNIKOMRÅDE / INNEHÅLL VÄGUTFORMNING OCH TRAFIK			
BESKRIVNING VILTUTHOPP ÖSTERSUNDS KOMMUN JÄMTLANDS LÄN			
SKALA 1:100	FORMAT A1	FÖRVALTNINGSNUMMER	
RITNINGSNUMMER 1 04 T 04 02	BLAD	NÄSTA BLAD	BET