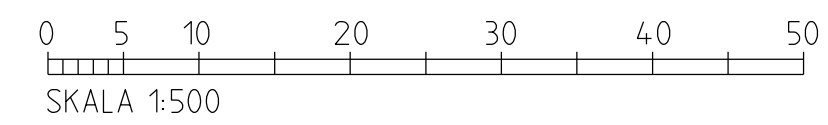
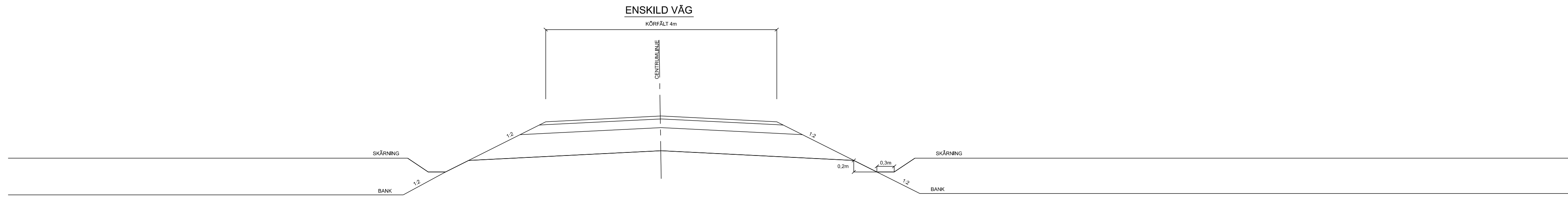


Denna ritning är Trafikverkets egendom. Allt obehörigt
 begärande av ritningen beivras enligt lag.
 TRAFIKVERKET



TYP AV PLAN		JÄRNVÄGSPLAN			
LEVERANTÖR	AVDELNING	LEVERANS/ÄNDRINGS-PM	TEKNIKOMRÅDE		
Norconsult	SPÅR & JÄRNVÄGSTEKNIK		MARK		
	UPPDRAGSNUMMER	KONSTRUKTIONSNUMMER	GRANSKNINGSSTATUS / SYFTE		
	1074170		-		
TRAFIKVERKET	(GÄLLIVARE)-(PEURAVAARA)		HANDLINGSTYP		
	PASSAGE STORA DÄGGDJUR		GRANSKNINGSHANDLING		
SKAPAD AV	TYPSEKTION		ANLÄGGNINGSTYP		
NOAB/ESA			MARK		
GRANSKAD AV			KILOMETER-METER	14.00+000 - 14.04+000	BANDEL
NOAB/LCA			113		
GODKÄND AV	DATUM	SKALA	FORMAT	RITNINGSNUMMER FÖRVALTNING	BLAD
NOAB/PER	2021-12-17	1:500	A3FF		001
					NÄSTA BLAD
					-
					ÄNDR.
					-

A3

V

Λ

V

A3

lba_filename

plottime

ida_username