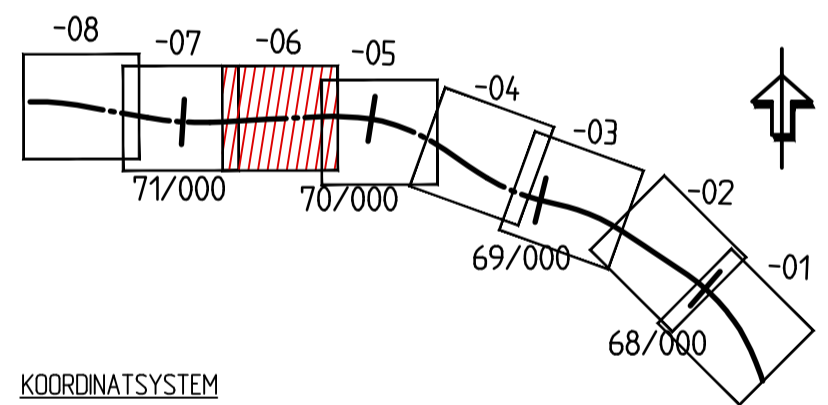




- TECKENFÖRKLARING**
- BEFINTLIGT VÄGOMRÅDE
  - NYTT VÄGOMRÅDE
  - INSKRÄNKT VÄGRÄTT (AVSER RENSNING AV BEF. IN/UTLÖPPSDIKEN SAMT YTA FÖR BULLERPLANK)
  - TILLFÄLLIG NYTTJÄNDERÄTT
  - TRAKTGRÄNS
  - FASTIGHETSGRÄNS
  - BEFINTLIG VÄGKANT
  - FASTIGHETSBETECKNING
  - STRANDLINJE

- ÖVRIGA BETECKNINGAR PÅ ILLUSTRATIONSKARTAN**
- 00/000
- NY VÄG, VÄGBANEKANTER MED LÄNGDMÄTNING OCH HÖJD
  - PARKERINGSPICHA
  - GC-VÄG
  - FÖRESLAGET BULLERSKÄRM
  - NYTT VÄGRÄCKE
  - BEF VÄGRÄCKE
  - NY DRÄNERING
  - NY TRUMMA, SIDOTRUMMA
  - FÖRESLAGEN NY ANSLUTNING
  - BEF. ANSLUTNING FÖRESLÅS SPÄRRAS

- SKYDDSDOMRÅDEN**
- YV - YTTRE VATTENSKYDDSDOMRÅDE
  - ISV - INRE VATTENSKYDDSDOMRÅDE
  - B0 - BRUNNSOMRÅDE



**KOORDINATSYSTEM**  
 PLANSYSTEM: SWEREF 99 21 45  
 HÖJDSYSTEM: RH 70  
 SKALA 0 10 20 40 60 80 100 m  
 1:1000

TYP AV PLAN		<b>VÄGPLAN</b>	
GRANSKNINGSSTATUS/SYFTE		<b>FÖR GRANSKNING</b>	
HANDLINGSTYP		<b>SAMRÅDSUNDERLAG</b>	
DATUM	2020-03-05	LEVERANS / ÄNDRINGS-PM	
OBJEKT			
<b>PROJEKT MALMTRANSPORTER KAUNISVAARA-SVAPPAVAARA</b>			
DELOMRÅDE / BANDEL			
<b>VÄG 395</b>			
ANLÄGGNINGSDEL			
<b>JUNOSUANDO</b>			
OBJEKTNUMMER / KM	132256	KONSTRUKTIONSNUMMER	
BESTÄLLARE		LEVERANTÖR	
	<b>TRAFIKVERKET</b>		<b>SWECO</b>
SKAPAD AV	<b>WILLIAM EKHOLM</b>	UPPDRAGSNUMMER	12706088
GODKÄND AV	<b>THOMAS SÄLLSTRÖM</b>	AVDELNING	CIVIL
RITNINGSTYP			
<b>ILLUSTRATIONSKARTA</b>			
TEKNIKOMRÅDE / INNEHÅLL			
<b>VÄGUTFORMNING OCH TRAFIK</b>			
BESKRIVNING			
<b>KM 70/200-70/750</b>			
SKALA	1:1000	FORMAT	A1
RITNINGSNUMMER	2 06 T 05 06	FÖRVALTNINGSNUMMER	
		BLAD	NÄSTA BLAD BET

2020-03-05 20:29  
 2020-03-05 09:54  
 2020-03-05 09:54  
 2020-03-05 09:54  
 2020-03-05 09:54  
 2020-03-05 09:54  
 2020-03-05 09:54  
 2020-03-05 09:54  
 2020-03-05 09:54

Ritning: P:\2023\03\06088\_Park\05\_KAUNISVAARA-SVAPPAVAARA\23\1118\118\231118\_Vägplan\_Väg395\Illustration Kartor\2023\_03\_06\_2023\_03\_06