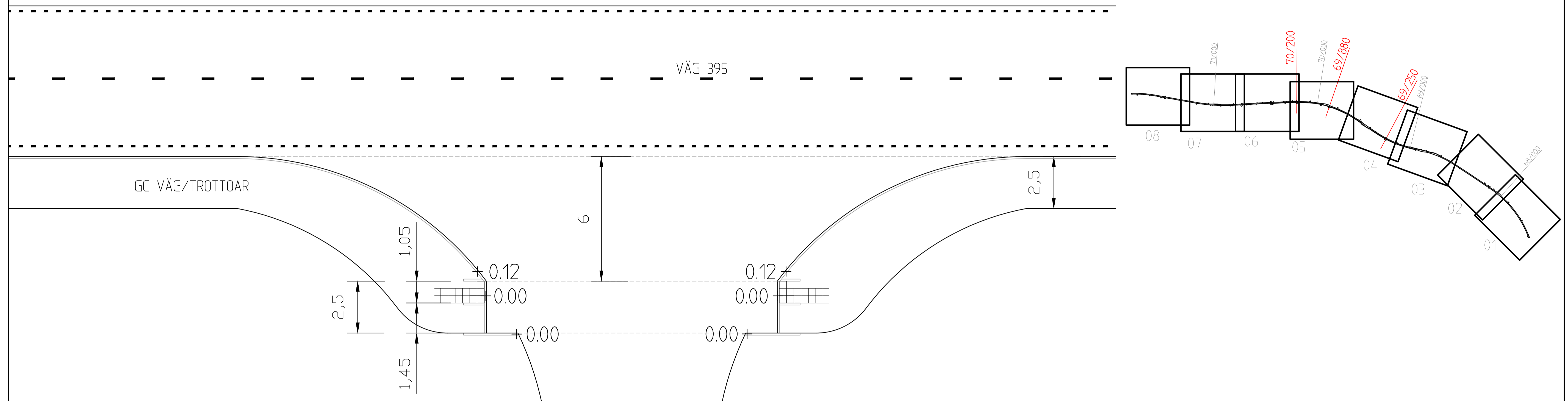


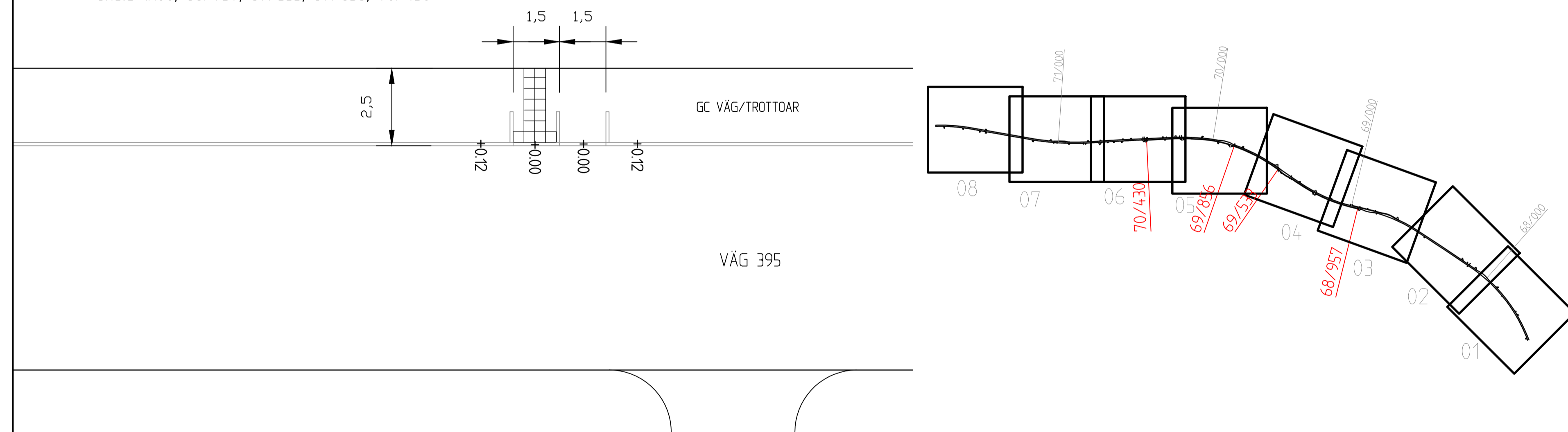
# Utformning Gång- och cykelpassage vid km 69/250, 69/880 och 70/200

Skala 150



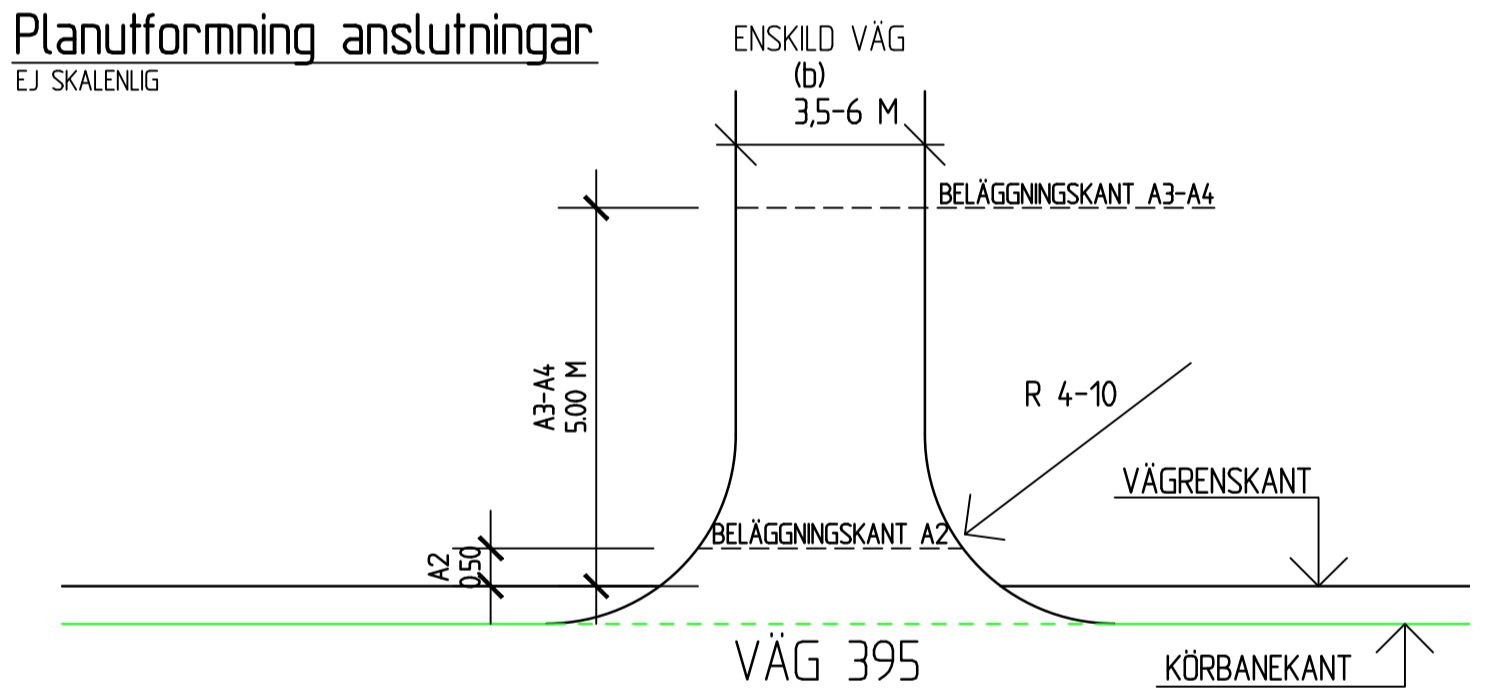
## Utformning Gång- och cykelpassage

Skala 1:100, 68/957, 69/533, 69/856, 70/430



## Planutformning anslutningar

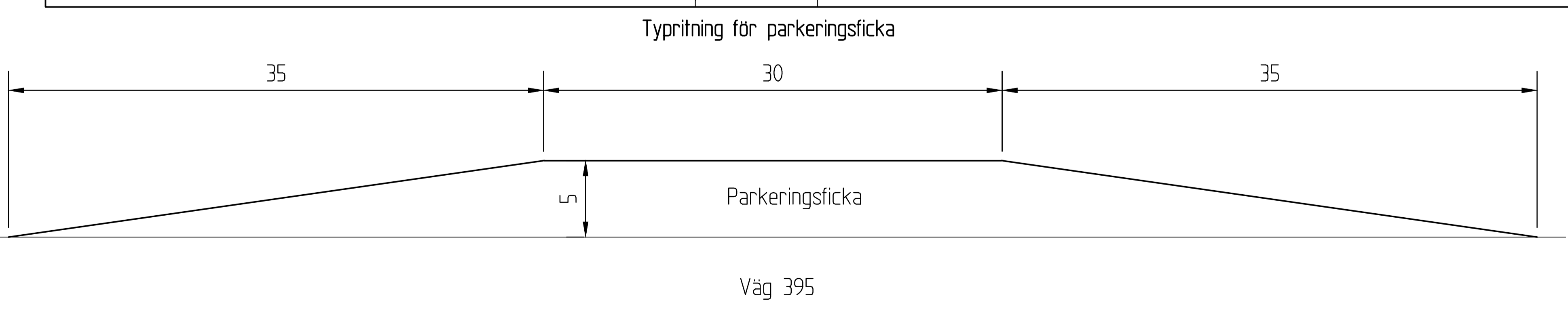
EJ SKALENLIG



TYP AV ANSL. VÄG	BREDD BI METER	RADIE R0 METER
A2	6,0	NORMAL 4
A3	3,5	4
A4	≥ 3,5	10
A5	6,0	≥ 75

- BELÄGGNINGSGRÄNS UTANFÖR ALLMÄNNA VÄGENS VÄGREN, NORMALVÄRDEN
- 0,5 m från vägren: TYP A2 ägogväg dvs väg för enstaka transporter med jordbruks och/eller skogsmaskiner.
  - 5,0 m från vägren: TYP A3 tomfultart dvs väg som ansluter högst fem bostadsfastigheter.
  - 5,0 m från vägren: TYP A4 väg som ansluter mer än fem bostadsfastigheter dock med ett trafikflöde av högst 100 bilar/dygn
  - Varierar >10 m: TYP A5 väg för trafik med utrymneskrävande långa fordonskombinationer eller har ett trafikflöde överstigande 100 bilar/dygn

DEN ENSKILDA VÄGEN SKALL OM MÖJLIGT ANSLUTAS VINKELRÄTT EMDOT DEN ALLMÄNNA VÄGEN. ANSLUTNINGSVINKELN FÄR DOCK EJ UNDERSTIGA 80°



TYP AV PLAN: **VÄGPLAN**

GRANSKNINGSSTATUS / SYFTE: **FÖR GRANSKNING**

HANDLINGSTYP: **SAMRÅDSUNDERLAG**

DATUM: 2020-03-05

OBJEKT: **PROJEKT MALMTRANSPORTER KAUNISVAARA-SVAPPAVAARA**

DELOMRÅDE / BANDEL: **VÄG 395**

ANLÄGGNINGSDDEL: **JUNOSUANDO**

OBJEKTNUMMER / KM: 132256

KONSTRUKTIONSNUMMER: 12706088

BESTÄLLARE: **TRAFIKVERKET**

LEVERANTÖR: **SWECO**

SKAPAD AV: **WILLIAM EKHOLM**

UPPDRAGSNUMMER: 12706088

GODKÄND AV: **THOMAS SÄLLSTRÖM**

AVDELNING: CIVIL

RITNINGSTYP: **SEKTIONS-RITNING**

TEKNIKOMRÅDE / INNEHÅLL: **VÄGUTFORMNING OCH TRAFIK**

BESKRIVNING: **TYPSEKTIONER DETALJER**

SKALA: 1:100

FORMAT: **A1**

FÖRVALTNINGSNUMMER: 2 06 T 04 02

BLAD: NÄSTA BLAD BET

XREF: M:\Modell\T2060401\_M\Modell\T2060402  
 2020-03-05 13:16  
 MODEL\T2060402

Ritning P:\2023\12706088\KMS\006\36\00\TYP\012\1\100\0301\002\002.dwg Skapad av: Ekhols, William 2020-03-05 13:16