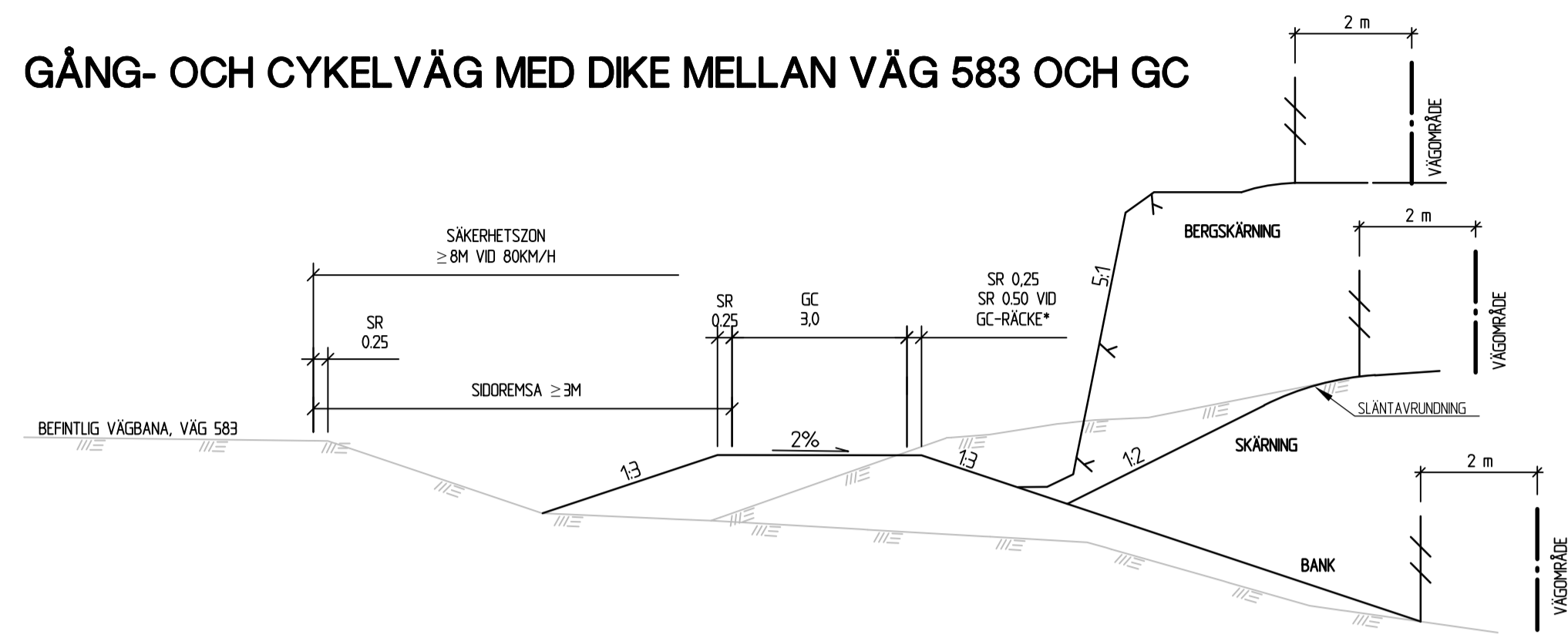
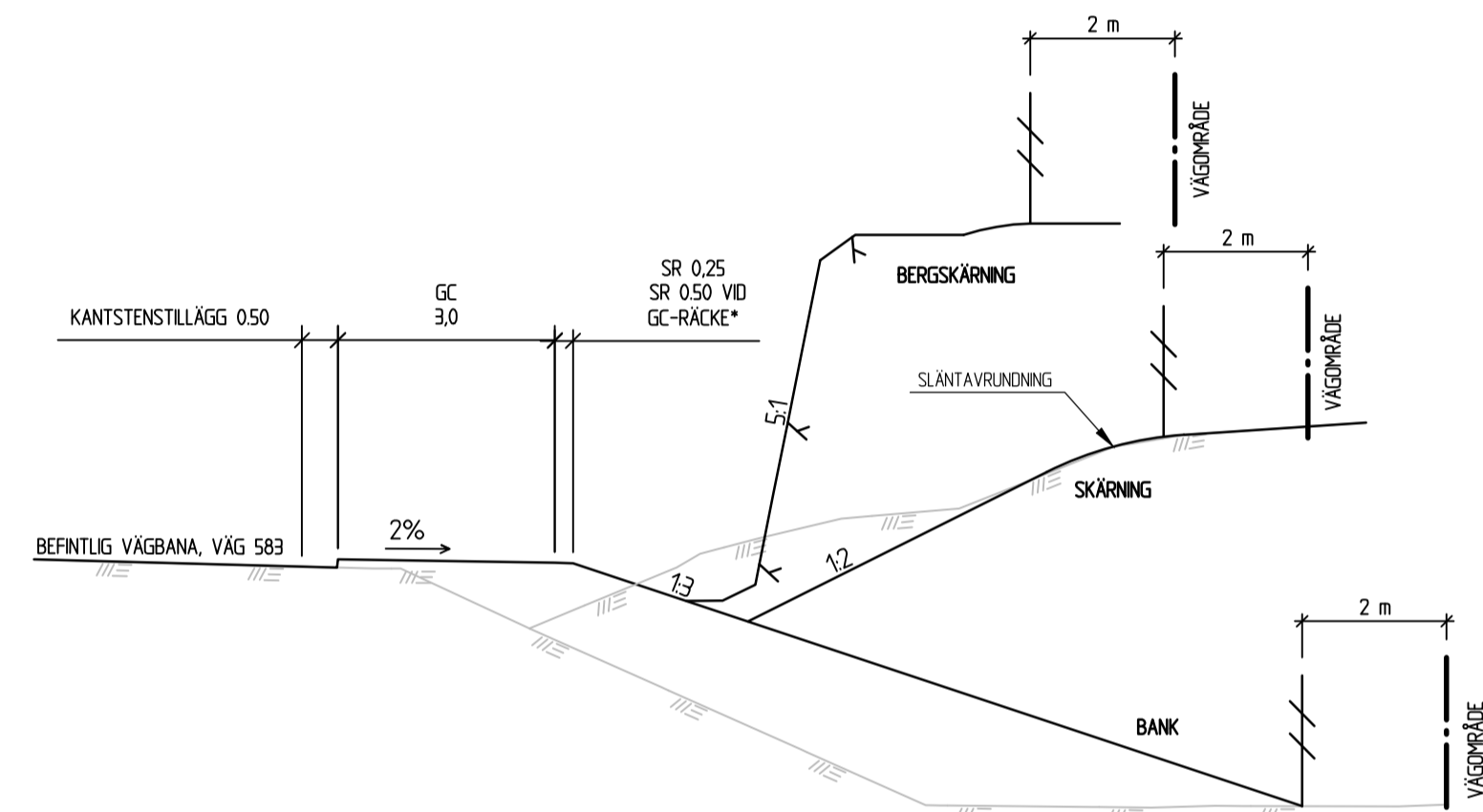


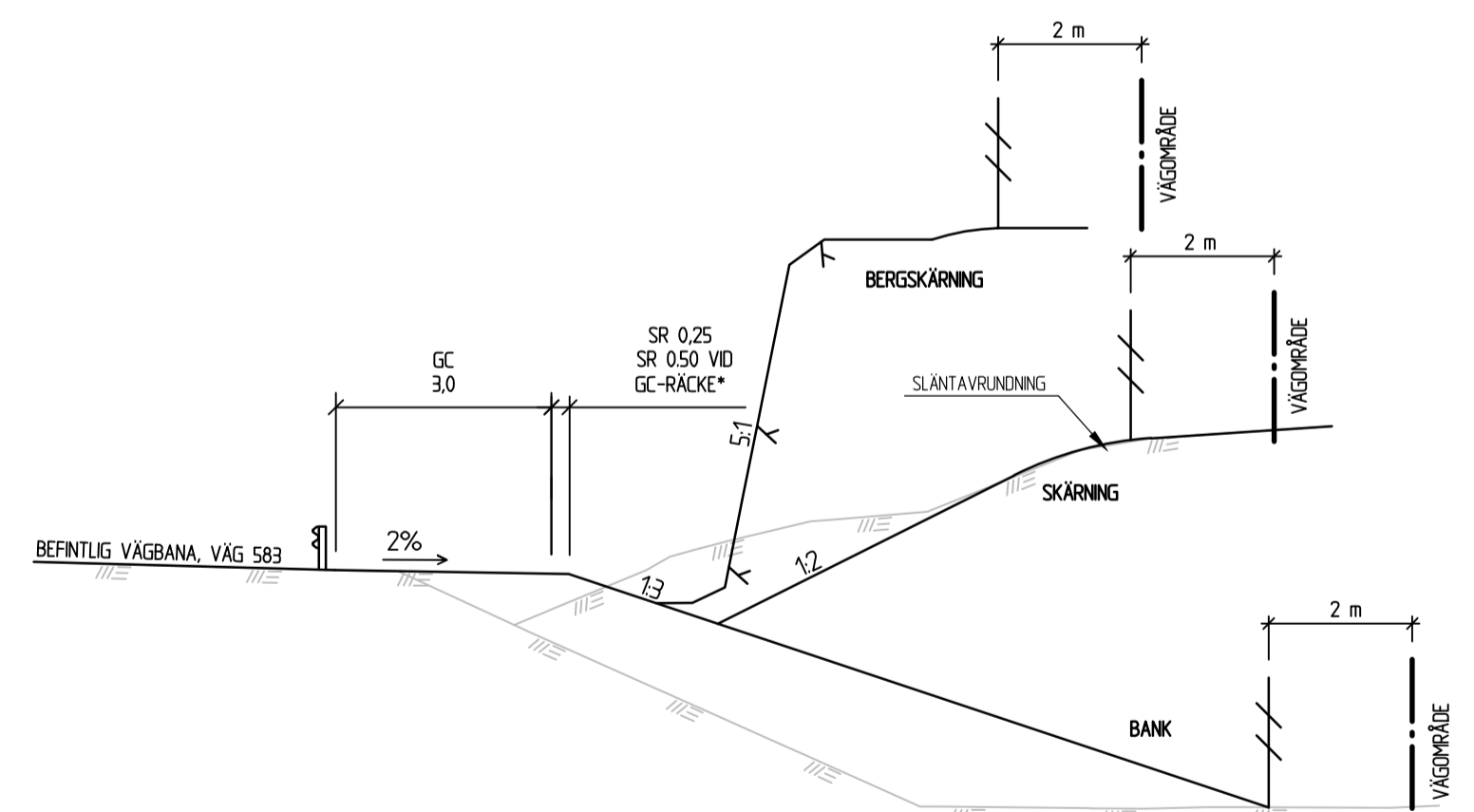
### GÅNG- OCH CYKELVÄG MED DIKE MELLAN VÄG 583 OCH GC



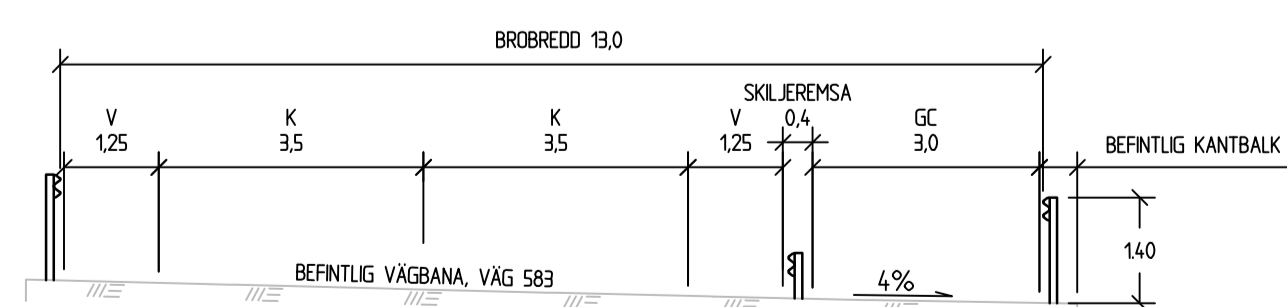
### KANTSEPARERAD GÅNG- OCH CYKELVÄG LÄNGS VÄG 583



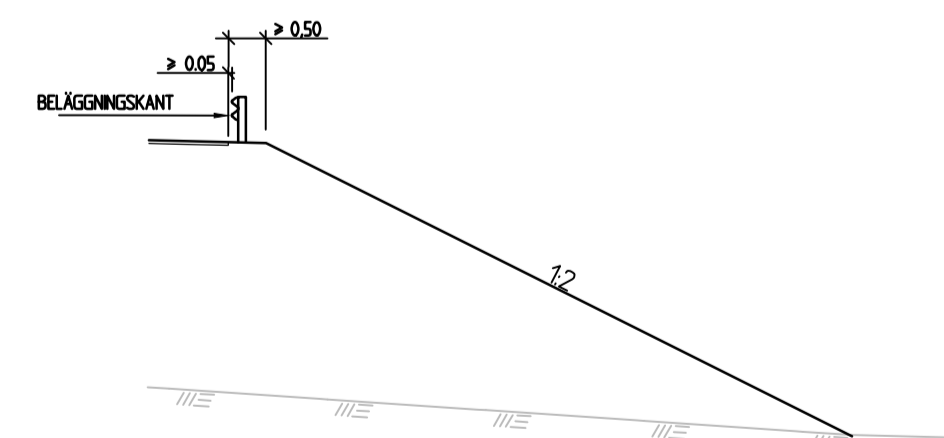
### RÄCKESSEPARERAD GÅNG- OCH CYKELVÄG LÄNGS VÄG 583



### GC PÅ BEFINTLIG BRO



\* RÄCKESUTFÖRANDE VID BANKHÖJD >4M ELLER SLÄNTLUTNINGAR BRANTARE ÄN 1:3



TYP AV PLAN		<b>VÄGPLAN</b>	
GRANSKNINGSSTATUS / SYFTE			
HANDLINGSTYP			
<b>GRANSKNINGSHANDLING</b>			
DATUM		LEVERANS / ÄNDRINGS-PM	
2022-03-03			
OBJEKT			
<b>IGGESUND-HUDIKSVALL GC-VÄG</b>			
DELOMRÅDE / BANDEL			
HUDIKSVALLS KOMMUN			
ANLÄGGNINGSDEL			
GC-VÄG LÄNGS VÄG 583			
OBJEKTNUMMER / KM		KONSTRUKTIONNUMMER	
150250			
BESTÄLLARE		LEVERANTÖR	
<b>TRAFIKVERKET</b>		<b>ÅF INFRASTRUCTURE</b>	
SKAPAD AV		UPPDRAGSNUMMER	
J.GUNILLASSON		782918	
GODKÄND AV		ÄNDRING	
A.LINDMARK			
RITNINGSTYP			
TYPSEKTIONER			
TEKNIKOMRÅDE / INNEHÅLL			
T VÄGUTFORMNING OCH TRAFIK			
BESKRIVNING			
TYPSEKTION GC VÄG			
SKALA		FÖRVALTNINGSNUMMER	
1:100		A1	
RITNINGNUMMER		BLAD	
1 01 T 04 01		NÄSTA BLAD	
		BET	